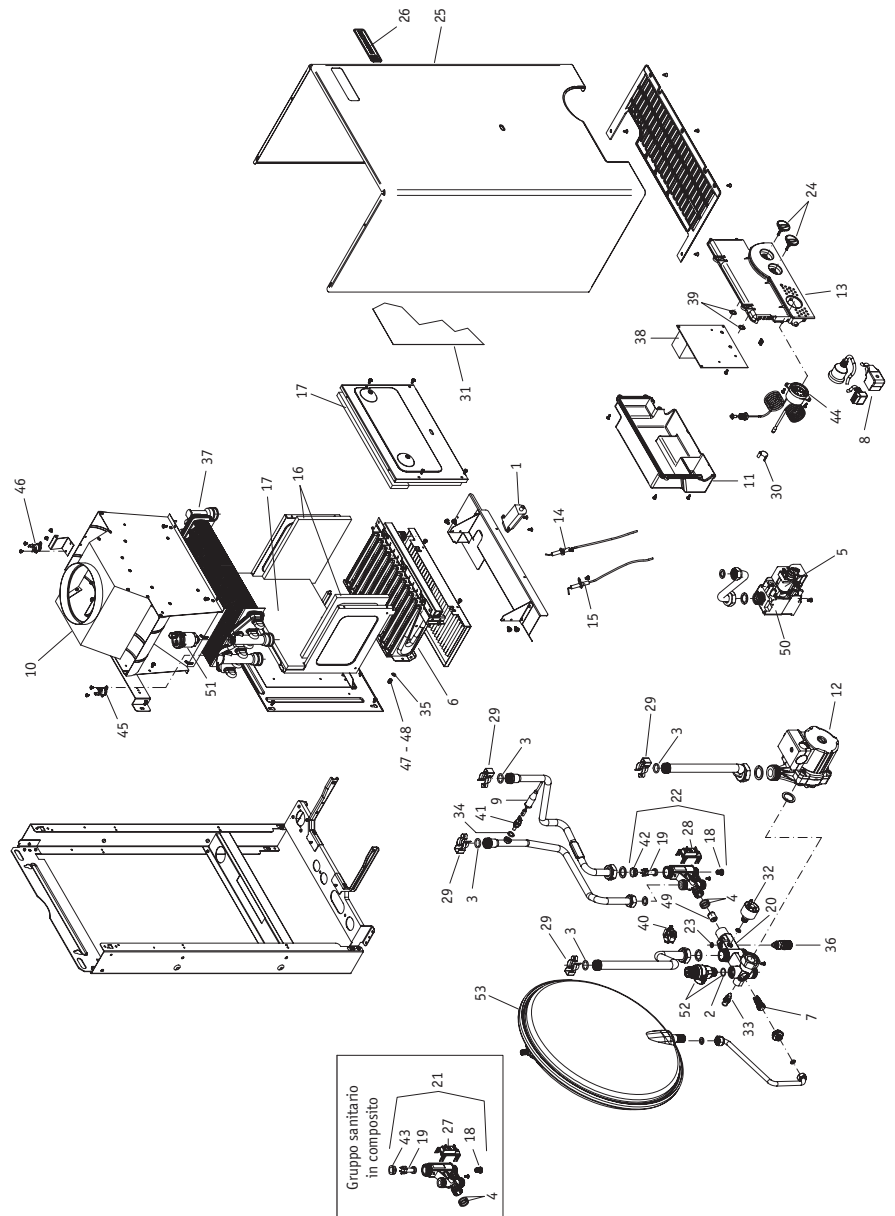
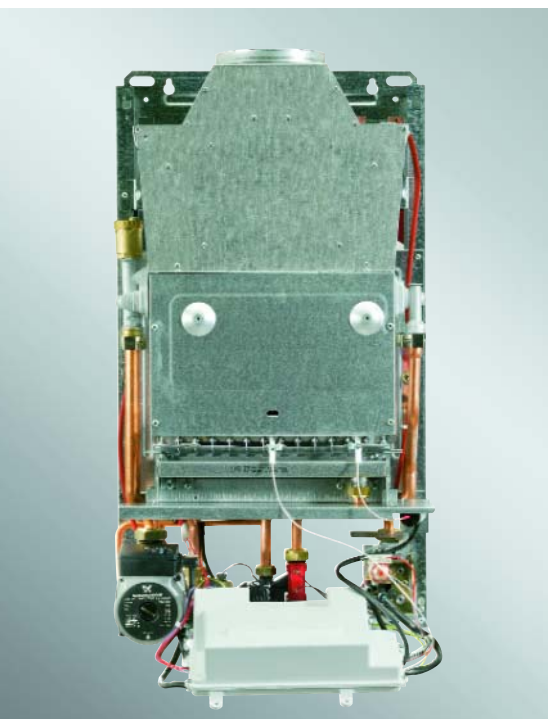


Caldaie murali

Linea.isy 23 I

Riscaldamento e produzione di acqua calda  
Versione a camera aperta  
23 kW utili

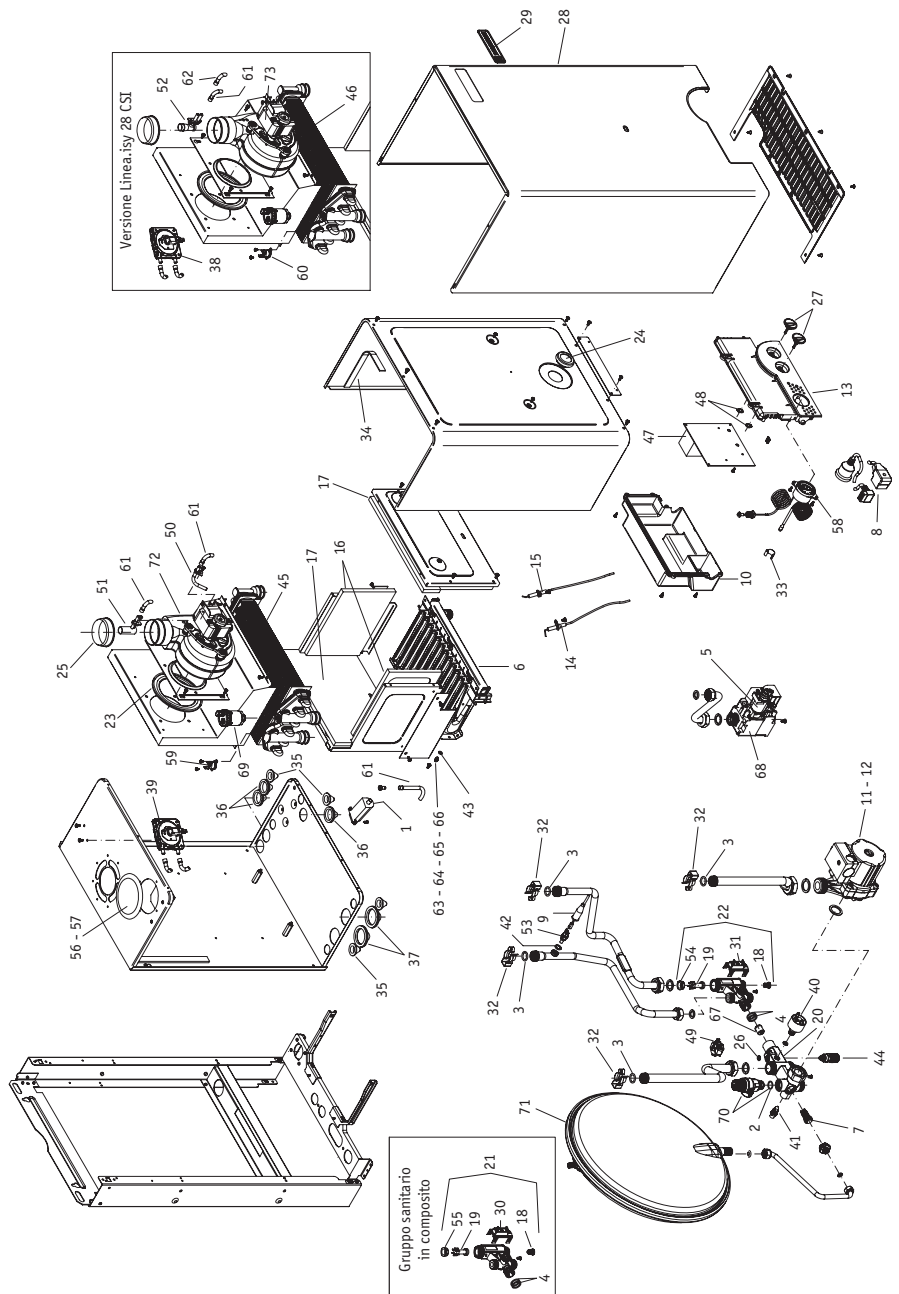


<b>Linea.isy 23 I</b>							
N°	Codice	Descrizione	Euro	N°	Codice	Descrizione	Euro
1	007100150	Accenditore a scarica	21,02				
2	00B505675	Anello Or. 14 x 1,78 - Valvola sicurezza	1,01				
3	007100126	Anello Or. 17,8 x 2,8 - Tubi attacco rapido	0,86				
4	007100125	Anello Or. tenuta	0,29				
5	007100141	Bobine valv. gas SIT Sigma 845 - EV1/EV2	82,94				
6	007100139	Bruciatore 12 G20-1/2"	88,99				
7	00B505674	Bypass	7,20				
8	007100151	Cablaggio Linea.isy I	45,07				
9	00B505630	Cablaggio x sonda immersione NTC	5,47				
10	007100116	Cappa fumi	43,06				
11	007100144	Chiusura cruscotto	10,51				
12	007100107	Circolatore 5 m 1" - 23 kW	157,97				
13	007100163	Cruscotto	19,73				
14	007100153	Elettrodo accensione L=150	6,48				
15	007100143	Elettrodo rilevazione L=600	9,36				
16	00B505666	Fibra ceramica 197 x 142 x 10	4,90				
17	007100118	Fibra ceramica 288 x 192 x 10	7,63				
18	007100148	Filtro plastica gruppo idraulico	2,88				
19	007100155	Galleggiante	10,80				
20	007100121	Gruppo riscaldamento	65,09				
21	007100147	Gruppo sanitario (per gr. san. composito)	37,87				
22	007100170	Gruppo sanitario (per gr. san. ottone)	37,87				
23	00B505712	Guarnizione Klinger 7 x 11 x 1	0,29				
24	007100145	Manopola con perno	1,58				
25	007100162	Mantello	60,77				
26	007100166	Marchio resina rettangolare Bongioanni	2,59				
27	007100154	Micro flussostato (per gr. san. composito)	21,60				
28	007100169	Micro flussostato (per gr. san. ottone)	21,60				
29	007100128	Molla fissaggio attacchi rapidi	1,73				
30	007100100	Molla fissaggio sonda	1,30				
31	007100105	Pannello riflettente 500 x 380 mm	6,91				
32	00B505605	Pressostato di sicurezza acqua 0,5-1,2 bar	20,02				
33	007100112	Rubinetto scarico impianto	3,31				
34	007100129	Rondella sonda immersione 1/8" NBR	1,15				
35	00B505596	Rondella ugelli	0,29				
36	007100111	Rubinetto di carico	15,98				
37	007100120	Scambiatore bitermico - 23 kW	232,13				
38	007100149	Scheda principale	157,39				
39	00B505710	Seeger adattatore potenziometro	0,43				
40	007100161	Sonda riscaldamento a contatto	17,57				
41	00B505622	Sonda sanitario ad immersione	11,23				
42	007100171	Tappo di chius. gallegg. (per gr. san. ottone)	1,30				
43	007100146	Tappo di chius. gallegg. (per gr. san. comp.)	1,87				
44	007100134	Termomanometro Ø 43	37,15				
45	00B505550	Termostato sicurezza 100/80 220V (blu)-23kW	8,78				
46	007100104	Termostato 75/65 220V (giallo)	8,78				
47	007100130	Ugello murali Ø 0,77 (GPL) - 23 kW	0,86				
48	007100103	Ugello murali Ø 1,25 (MTN) - 23 kW	0,86				
49	00B505600	Valvola di ritegno Ø 15	4,61				
50	007100140	Valvola gas Sigma 845 310 mA - 15 gr	159,41				
51	007100119	Valvola sfogo aria 3/8" automatica	10,22				
52	00B505669	Valvola sicurezza 1/2" M 3 bar-or	15,84				
53	007100108	Vaso espansione Ø 392 - 8 litri	54,29				

Caldaie murali

Linea.isy 23 CSI  
Linea.isy 28 CSI

Riscaldamento e produzione di acqua calda  
Versione a camera stagna  
23 e 28 kW utili

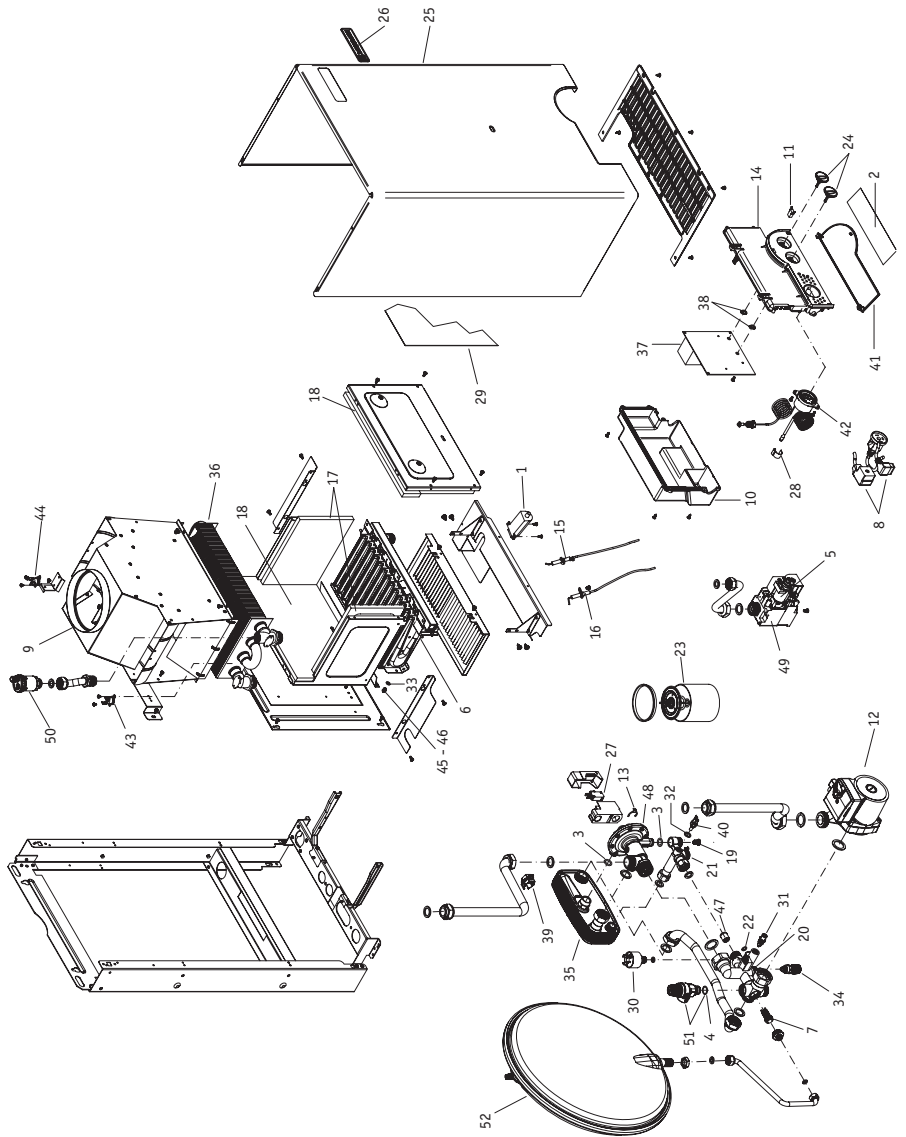


Linea.isy 23 CSI - Linea.isy 28 CSI							
N°	Codice	Descrizione	Euro	N°	Codice	Descrizione	Euro
1	007100150	Accenditore a scarica	21,02	54	007100171	Tappo di chiusura gallegg. (per gr. san. ottone)	1,30
2	00B505675	Anello Or. 14 x 1,78 - Valvola sicurezza	1,01	55	007100146	Tappo di chiusura gallegg. (per gr. san. comp.)	1,87
3	007100126	Anello Or. 17,8 x 2,8 -Tubi att. rap.	0,86	56	00B505680	Tappo x foro Ø 60,5 - 23 kW	3,60
4	007100125	Anello Or. tenuta	0,29	57	007100127	Tappo x foro Ø 76 - 28 kW	3,60
5	007100141	Bobine valv. gas SIT Sigma 845 - EV1/EV2	82,94	58	007100134	Termomanometro Ø 43	37,15
6	007100139	Bruciatore 12 G20-1/2"	88,99	59	00B505550	Termostato secur. 100/80 220V (blu) - 23 kW	8,78
7	00B505674	Bypass	7,20	60	007100173	Termostato secur. 103/83 220V (grigio) - 28 kW	8,78
8	007100152	Cablaggio Linea.isy CSI	52,56	61	007100174	Tubo silicone bianco	4,03
9	00B505630	Cablaggio x sonda immersione NTC	5,47	62	007100177	Tubo silicone rosso	4,03
10	007100144	Chiusura cruscotto	10,51	63	007100130	Ugello murali Ø 0,77 (GPL) - 23 kW	0,86
11	007100107	Circolatore 5 m 1" - 23 kW	157,97	64	007100175	Ugello murali Ø 0,81 (GPL) - 28 kW	0,86
12	007100115	Circolatore 6 m 1" - 28 kW	165,74	65	007100103	Ugello murali Ø 1,25 (MTN) - 23 kW	0,86
13	007100163	Cruscotto	19,73	66	007100176	Ugello murali Ø 1,35 (MTN) - 28 kW	0,86
14	007100153	Elettrodo accensione L=150	6,48	67	00B505600	Valvola di ritegno Ø 15	4,61
15	007100143	Elettrodo rilevazione L=600	9,36	68	007100140	Valvola gas Sigma 845 310 mA - 15 gr	159,41
16	00B505666	Fibra ceramica 197 x 142 x 10	4,90	69	007100119	Valvola sfogo aria 3/8" automatica	10,22
17	007100118	Fibra ceramica 288 x 192 x 10	7,63	70	00B505669	Valvola sicurezza 1/2" M 3 bar-or	15,84
18	007100148	Filtro plastica gruppo idraulico	2,88	71	007100108	Vaso espansione Ø 392 - 8 litri	54,29
19	007100155	Galleggiante	10,80	72	007100117	Ventilatore con sonda - 23 kW	84,38
20	007100121	Gruppo riscaldamento	65,09	73	007100158	Ventilatore con sonda - 28 kW	88,99
21	007100147	Gruppo sanitario (per gr. san. composito)	37,87				
22	007100170	Gruppo sanitario (per gr. san. ottone)	37,87				
23	00B505565	Guarnizione aspirazione ventilatore	4,03				
24	00B505616	Guarnizione con vetro x spioncino	6,77				
25	00B505566	Guarnizione scarico ventilatore	2,45				
26	00B505712	Guarnizione Klinger 7 x 11 x 1	0,29				
27	007100145	Manopola con perno	1,58				
28	007100162	Mantello	60,77				
29	007100166	Marchio resina rettangolare Bongioanni	2,59				
30	007100154	Micro flussostato (per gr. san. composito)	21,60				
31	007100169	Micro flussostato (per gr. san. ottone)	14,40				
32	007100128	Molla fissaggio attacchi rapidi	1,73				
33	007100100	Molla fissaggio sonda	1,30				
34	00B505579	Nastro neoprene adesivo	1,87				
35	00B505562	Passacavo siliconato conico	1,58				
36	00B505673	Passacavo x tubo Ø 14	1,58				
37	00B505563	Passacavo x tubo Ø 18	2,45				
38	00B505696	Pressostato fumi 0,75/0,9 (verde) - 28 kW	36,72				
39	007100122	Pressostato fumi 1,24/1,37 - 23 kW	36,72				
40	00B505605	Pressostato di sicurezza acqua 0,5-1,2 bar	20,02				
41	007100112	Rubinetto scarico impianto	3,31				
42	007100129	Rondella sonda immersione 1/8" NBR	1,15				
43	00B505596	Rondella ugelli	0,29				
44	007100111	Rubinetto di carico	15,94				
45	007100120	Scambiatore bitermico - 23 kW	232,13				
46	007100120	Scambiatore bitermico - 28 kW	237,31				
47	007100149	Scheda principale	157,39				
48	00B505710	Seeger adattatore potenziometro	0,43				
49	007100161	Sonda riscaldamento a contatto	17,57				
50	007100123	Sonda fumi acciaio	4,46				
51	007100124	Sonda Venturi - 23 kW	3,60				
52	007100160	Sonda Venturi - 28 kW	5,33				
53	00B505622	Sonda sanitario ad immersione	11,23				

Caldaie murali

Linea 24 I

Riscaldamento e produzione di acqua calda  
Versione a camera aperta  
24 kW utili

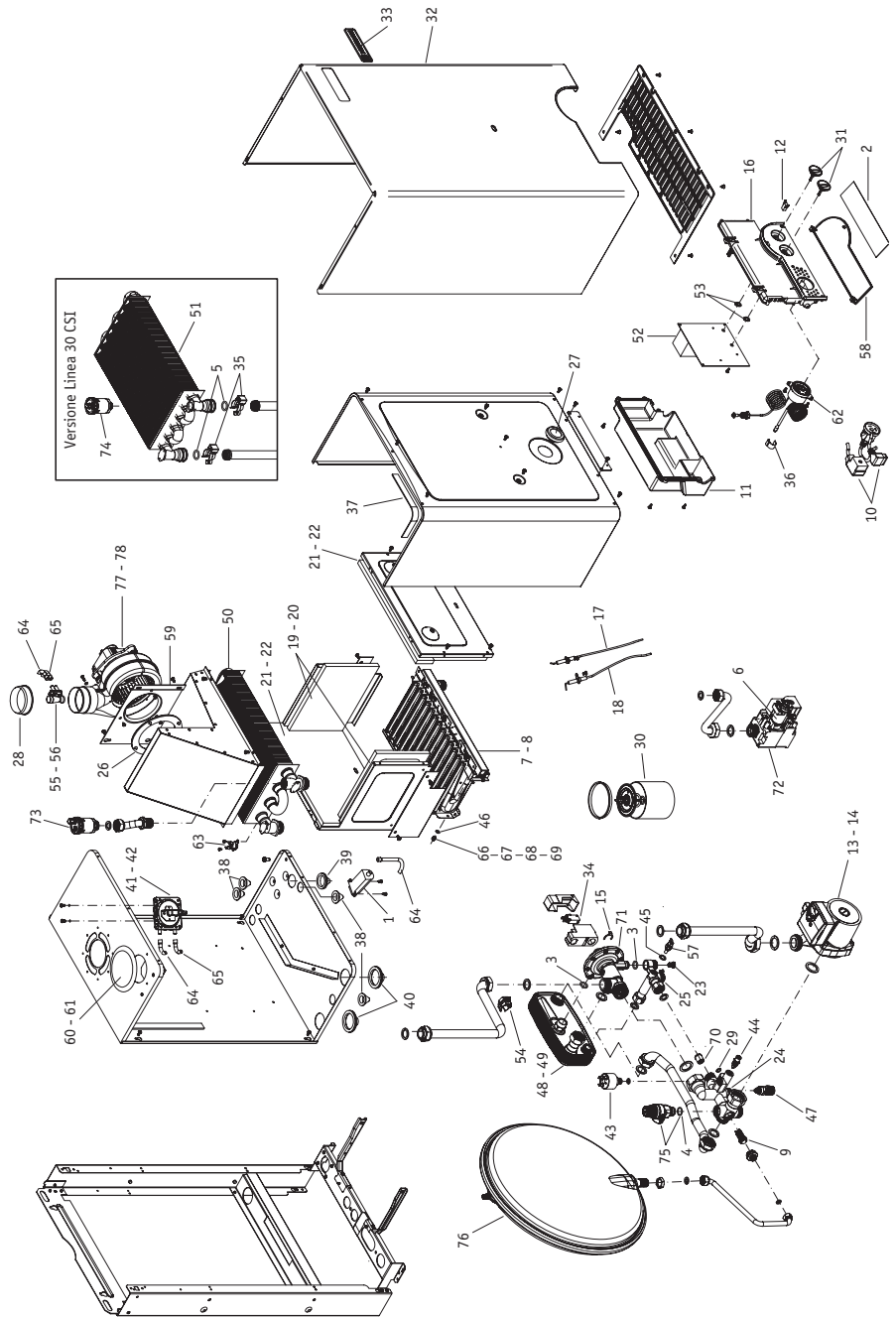


<b>Linea 24 I</b>							
N°	Codice	Descrizione	Euro	N°	Codice	Descrizione	Euro
1	007100150	Accenditore a scarica	21,02				
2	007100168	Adesivo sportello	0,72				
3	00B505672	Anello O-ring 11 x 2,62	0,86				
4	00B505675	Anello O-ring 14 x 1,78 - Valvola sicurezza	1,01				
5	007100141	Bobine valvole gas SIT Sigma 845 - EV1/EV2	82,94				
6	00B505677	Bruciatore 13 G20-1/2" - 24 kW	93,74				
7	00B505674	Bypass	7,20				
8	007100156	Cablaggio Linea I	43,20				
9	007100101	Cappa fumi 21-95	50,26				
10	007100144	Chiusura cruscotto	10,51				
11	007100167	Chiusura push-push	4,32				
12	007100107	Circolatore 5 m 1" - 24 kW	157,97				
13	00B505660	Clip scatola portamico	0,86				
14	007100164	Cruscotto	19,73				
15	007100153	Elettrodo accensione L=150	6,48				
16	007100143	Elettrodo rilevazione L=600	9,36				
17	00B505666	Fibra ceramica 197 x 142 x 10	4,90				
18	00B505667	Fibra ceramica 308 x 192 x 10 - 24 kW	8,06				
19	007100148	Filtro plastica gruppo idraulico	2,88				
20	007100106	Gruppo riscaldamento	75,89				
21	007100142	Gruppo sanitario	24,77				
22	00B505712	Guarnizione Klinger 7 x 11 x 1	0,29				
23	00B505665	Kit ricambi per valvola V. 33	43,06				
24	007100145	Manopola con perno	1,58				
25	007100162	Mantello	60,77				
26	007100166	Marchio resina rettangolare Bongioanni	2,59				
27	00B505659	Micro pressostato precedenza	6,91				
28	007100100	Molla fissaggio sonda	1,30				
29	007100105	Pannello riflettente	6,91				
30	00B505605	Pressostato sicurezza acqua 0,5-1,2 bar	20,02				
31	007100112	Rubinetto scarico impianto	3,31				
32	007100129	Rondella sonda immersione 1/8" NBR	1,15				
33	00B505596	Rondella ugelli	0,29				
34	007100111	Rubinetto di carico	15,98				
35	00B505671	Scambiatore sanitario - 24 kW	85,25				
36	00B505668	Scambiatore riscaldamento - 24 kW	170,78				
37	007100149	Scheda principale	157,39				
38	00B505710	Seeger adattatore potenziometro	0,43				
39	007100161	Sonda riscaldamento a contatto	17,57				
40	00B505622	Sonda sanitario ad immersione	11,23				
41	007100165	Sportello cruscotto	6,91				
42	007100134	Termomanometro Ø 43	37,15				
43	00B505550	Termostato sicurezza 100/80 220V (blu)	8,78				
44	007100104	Termostato fumi 75/65 220V (giallo)	8,78				
45	00B505662	Ugello murali Ø 0,75 (GPL) - 24 kW	0,86				
46	00B505661	Ugello ot. murali Ø 1,20 (MTN) - 24 kW	0,86				
47	00B505600	Valvola ritegno Ø 15	4,61				
48	00B505670	Valvola 3 vie pressostatica	133,63				
49	007100140	Valvola gas Sigma 845 310 mA - 15 gr	159,41				
50	00B505557	Valvola sfogo aria 1/2" automatica	14,83				
51	00B505669	Valvola sicurezza 1/2" M 3 bar-or	15,84				
52	007100108	Vaso espansione Ø 392 - 8 litri	54,29				

Caldaie murali

Linea 24 CSI  
Linea 30 CSI

Riscaldamento e produzione di acqua calda  
Versione a camera stagna  
24 e 30 kW utili



**Linea 24 CSI - Linea 30 CSI**

N°	Codice	Descrizione	Euro	N°	Codice	Descrizione	Euro
1	007100150	Accenditore a scarica	<b>21,02</b>	54	007100161	Sonda riscaldamento a contatto	<b>17,57</b>
2	007100168	Adesivo sportello	<b>0,72</b>	55	00B505697	Sonda Venturi - 24 kW	<b>5,33</b>
3	00B505672	Anello O-ring 11 x 2,62	<b>0,86</b>	56	007100160	Sonda Venturi - 30 kW	<b>5,33</b>
4	00B505675	Anello O-ring 14 x 1,78 - Valvola sicurezza	<b>1,01</b>	57	00B505622	Sonda sanitario ad immersione	<b>11,23</b>
5	007100126	Anello Or. 17,8 x 2,8 - 30 kW	<b>0,86</b>	58	007100165	Sportello cruscotto	<b>6,91</b>
6	007100141	Bobine valvole gas SIT Sigma 845 - EV1/EV2	<b>82,94</b>	59	007100114	Staffa ventilatore	<b>5,18</b>
7	00B505677	Bruciatore 13 G20-1/2" - 24 kW	<b>93,74</b>	60	00B505680	Tappo x foro Ø 60,5 - 24 kW	<b>3,60</b>
8	007100135	Bruciatore 14 G20-1/2" - 30 kW	<b>97,49</b>	61	007100127	Tappo x foro Ø 76 - 30 kW	<b>3,60</b>
9	00B505674	Bypass	<b>7,20</b>	62	007100134	Termomanometro Ø 43	<b>37,15</b>
10	007100157	Cablaggio Linea CSI	<b>48,67</b>	63	00B505550	Termostato sicurezza 100/80 220V (blu)	<b>8,78</b>
11	007100144	Chiusura cruscotto	<b>10,51</b>	64	007100174	Tubo silicone bianco	<b>4,03</b>
12	007100167	Chiusura push-push	<b>4,32</b>	65	007100177	Tubo silicone rosso	<b>4,03</b>
13	007100107	Circolatore 5 m 1" - 24 kW	<b>157,97</b>	66	00B505662	Ugello murali Ø 0,75 (GPL) - 24 kW	<b>0,86</b>
14	007100115	Circolatore 6 m 1" - 30 kW	<b>165,74</b>	67	007100136	Ugello murali Ø 0,78 (GPL) - 30 kW	<b>0,86</b>
15	00B505660	Clip scatola portamico	<b>0,86</b>	68	00B505661	Ugello murali Ø 1,20 (MTN) - 24 kW	<b>0,86</b>
16	007100164	Cruscotto	<b>19,73</b>	69	007100131	Ugello murali Ø 1,30 (MTN) - 30 kW	<b>0,86</b>
17	007100153	Elettrodo accensione L=150	<b>6,48</b>	70	00B505600	Valvola ritegno Ø 15	<b>4,61</b>
18	007100143	Elettrodo rilevazione L=600	<b>9,36</b>	71	00B505670	Valvola 3 vie pressostatica	<b>133,63</b>
19	007100137	Fibra ceramica 197 x 113 x 10 - 24 kW	<b>4,75</b>	72	007100140	Valvola gas Sigma 845 310 mA - 15 gr	<b>159,41</b>
20	00B505666	Fibra ceramica 197 x 142 x 10 - 30 kW	<b>4,90</b>	73	00B505557	Valvola sfogo aria 1/2" automatica - 24 kW	<b>14,83</b>
21	00B505667	Fibra ceramica 308 x 192 x 10 - 24 kW	<b>8,06</b>	74	007100119	Valvola sfogo aria 3/8" automatica - 30 kW	<b>10,22</b>
22	007100138	Fibra ceramica 308 x 192 x 10 - 30 kW	<b>7,78</b>	75	00B505669	Valvola sicurezza 1/2" M 3 bar-or	<b>15,84</b>
23	007100148	Filtro plastica gruppo idraulico	<b>2,88</b>	76	007100108	Vaso espansione Ø 392 - 8 litri	<b>54,29</b>
24	007100106	Gruppo riscaldamento	<b>75,89</b>	77	00B505695	Ventilatore con sonda - 24 kW	<b>84,38</b>
25	007100142	Gruppo sanitario	<b>24,77</b>	78	007100158	Ventilatore con sonda - 30 kW	<b>88,99</b>
26	00B505565	Guarnizione aspirazione ventilatore	<b>4,03</b>				
27	00B505616	Guarnizione con vetro x spioncino	<b>6,77</b>				
28	00B505566	Guarnizione scarico ventilatore	<b>2,45</b>				
29	00B505712	Guarnizione Klinger 7 x 11 x 1	<b>0,29</b>				
30	00B505665	Kit ricambi per valvola V. 33	<b>43,06</b>				
31	007100145	Manopola con perno	<b>1,58</b>				
32	007100162	Mantello	<b>60,77</b>				
33	007100166	Marchio resina rettangolare Bongioanni	<b>2,59</b>				
34	00B505659	Micro pressostato precedenza	<b>6,91</b>				
35	007100128	Molla fissaggio attacchi rapidi - 30 kW	<b>1,73</b>				
36	007100100	Molla fissaggio sonda	<b>1,30</b>				
37	00B505579	Nastro neoprene adesivo	<b>1,73</b>				
38	00B505562	Passacavo silic. conico	<b>1,58</b>				
39	00B505673	Passacavo x tubo Ø 14	<b>1,58</b>				
40	00B505563	Passacavo x tubo Ø 18	<b>2,45</b>				
41	00B505696	Pressostato fumi 0,75/0,9 (verde) - 24 kW	<b>36,72</b>				
42	007100159	Pressostato fumi 0,9/1,04 (blu) - 30 kW	<b>36,72</b>				
43	00B505605	Pressostato sicurezza acqua 0,5-1,2 bar	<b>20,02</b>				
44	007100112	Rubinetto scarico impianto	<b>3,31</b>				
45	007100129	Rondella sonda immersione 1/8" NBR	<b>1,15</b>				
46	00B505596	Rondella ugelli	<b>0,29</b>				
47	007100111	Rubinetto di carico	<b>15,98</b>				
48	00B505671	Scambiatore sanitario - 24 kW	<b>85,25</b>				
49	007100133	Scambiatore sanitario - 30 kW	<b>108,00</b>				
50	00B505668	Scambiatore riscaldamento - 24 kW	<b>170,78</b>				
51	007100132	Scambiatore riscaldamento - 30 kW	<b>170,78</b>				
52	007100149	Scheda principale	<b>157,39</b>				
53	00B505710	Seeger adattatore potenziometro	<b>0,43</b>				