

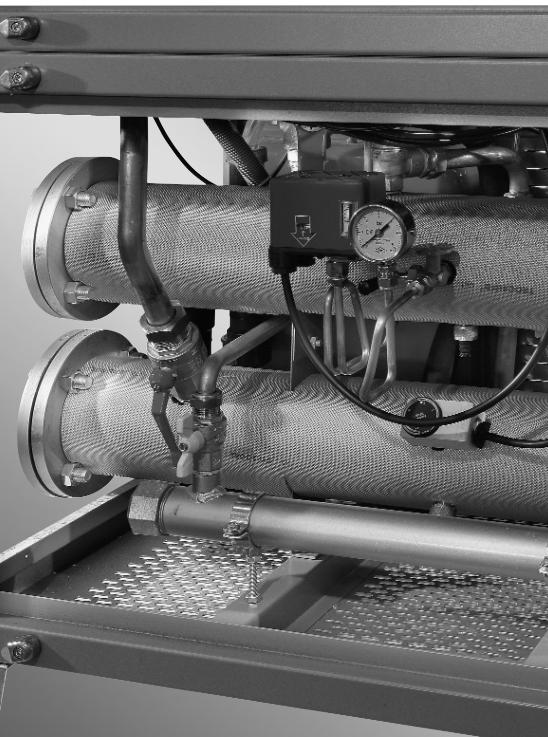
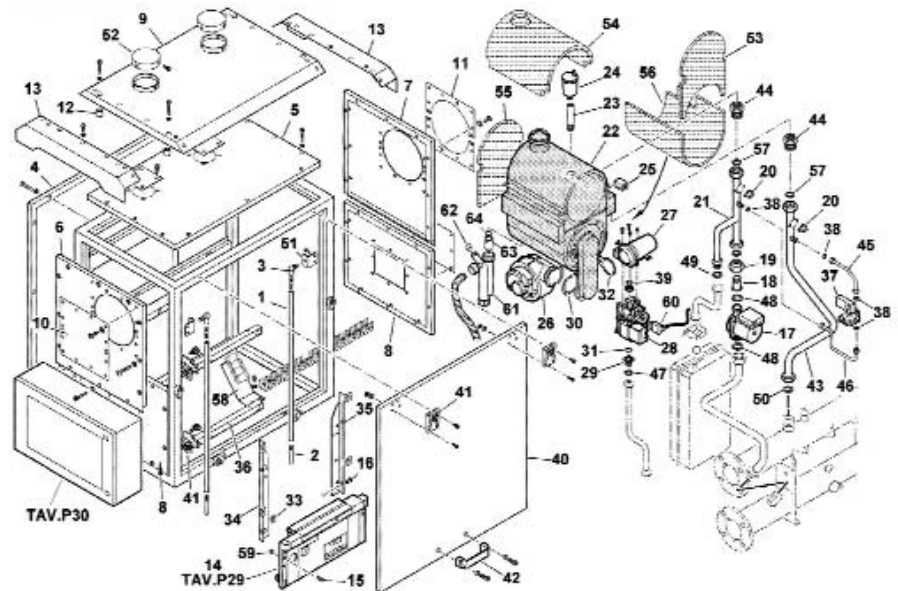
Caldaie a basamento a
condensazione

MultiCompact.eco

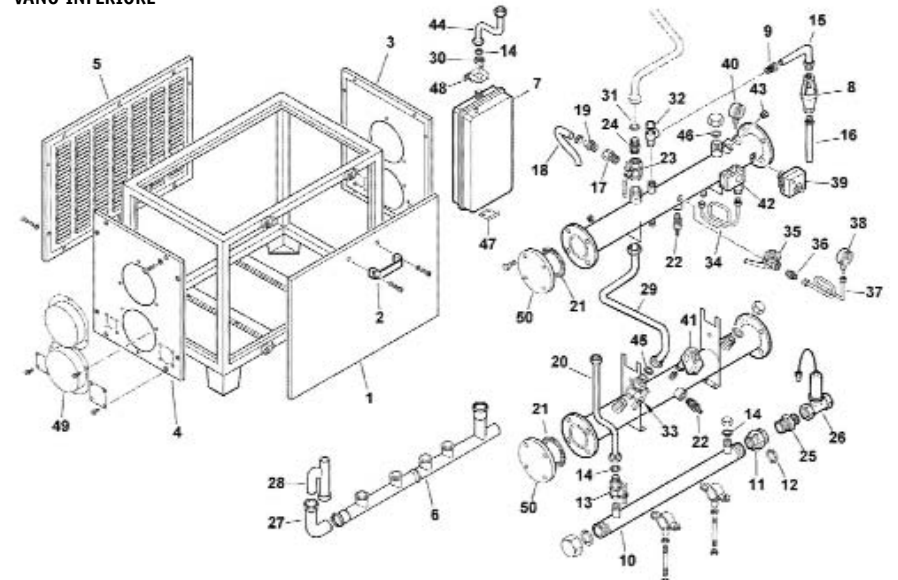
Gruppo termico modulare a gas metano
A condensazione Low NO_x per installazioni interne
ed esterne



VANO SUPERIORE



VANO INFERIORE



MultiCompact.eco

N°	Codice	Descrizione	Euro
VANO SUPERIORE			
3	B00018690	Articolazione	6,65
1	B30070176	Asta	Disp. su ord.
41	B05250268	Cerniera	Disp. su ord.
17	B05250296	Circ. Wilo rs25/7-3pr12-180	195,05
53	B30070169	Coibentazione frontale	6,65
56	B30070172	Coibentazione inferiore	9,60
55	B30070170	Coibentazione posteriore	6,65
54	B30070171	Coibentazione superiore	9,60
60	B05130143	Connettore con rettificatore	13,89
9	B30070185	Controcoperchio	Disp. su ord.
52	B30050194	Coperchio foro	Disp. su ord.
12	B00029277	Distanziale	2,22
26	B05220059	Elettroventilatore	483,20
29	B05090153	Flangia	12,56
19	B05250272	Girella 1"1/2	Disp. su ord.
57	B05180002	Guarnizione 3/4"	2,22
48	B05180070	Guarnizione epdm nera 43x33x2	Disp. su ord.
47	B00031433	Guarnizione fasit azzurra 24x16,2x2	2,22
50	B05180073	Guarnizione Klinger 39x30x2	Disp. su ord.
31	B00004976	Guarnizione or 130	Disp. su ord.
64	B00023803	Guarnizione or 2050 viton	2,22
32	B05090205	Guarnizione valvola gas-venturi	Disp. su ord.
30	B30010588	Guarnizione ventilatore	2,19
42	B05250274	Maniglia	Disp. su ord.
40	B30070109	Mantello frontale superiore	Disp. su ord.
8	B30070164	Mantello laterale retro quadro	Disp. su ord.
7	B30070107	Mantello laterale sup. Dx	Disp. su ord.
6	B30070108	Mantello laterale sup. Sx	Disp. su ord.
4	B30070106	Mantello posteriore superiore	Disp. su ord.
5	B30070091	Mantello superiore	Disp. su ord.
14	B30070070	Pannello strumenti	Disp. su ord.
2	B11040047	Perno	5,17
16	B30010008	Perno cerniera	5,17
15	B05250035	Perno chiusura	6,65
10	B30070117	Placca	Disp. su ord.
37	B05250172	Pressostato differenziale	39,30
23	B30070081	Prolunga	Disp. su ord.
33	B05250037	Ricettacolo arresto	3,69
63	B30070080	Riduzione d.32 x d.16	Disp. su ord.
44	B05150153	Riduzione Ot 1" F x 1"1/4M	Disp. su ord.
38	B00031435	Rondella Fasit 11,3x6,3x2	2,22
49	B00031433	Rondella Fasit 24x16,2x2	2,22
59	B05250036	Rondella per perno	2,22
22	B05250285	Scambiatore duo	Disp. su ord.

N°	Codice	Descrizione	Euro
11	B30070115	Semiplacca	Disp. su ord.
20	B05250008	Sensore ntc	10,52
61	B05250238	Sifone scarico condensa	14,75
51	B30070139	Staffa	Disp. su ord.
58	B30070059	Staffa	Disp. su ord.
35	B30070015	Staffa cruscotto dx	Disp. su ord.
34	B30070014	Staffa cruscotto sx	Disp. su ord.
62	B05250204	Tappo per sifone	Disp. su ord.
13	B30070186	Tegola laterale	Disp. su ord.
25	B05050052	Termostato tr2 85°C	21,43
36	B30070013	Traversa superiore cruscotto	Disp. su ord.
43	B30070049	Tubo mi 1° elemento	Disp. su ord.
45	B30070121	Tubo pressostato diff. Mi 1° - 2° el.	Disp. su ord.
46	B30070122	Tubo pressostato diff. Mi 1° el.	Disp. su ord.
21	B30070053	Tubo ri 1° elemento pompa-corpo	Disp. su ord.
39	B05090159	Ugello	3,69
28	B05090201	Valvola gas honey	120,43
18	B05250271	Valvola ritegno 1"	9,60
24	B05250278	Valvola sfogo aria	32,51
27	B05090204	Venturi	40,91
VANO INFERIORE			
39	B05050040	Bitermostato imit tlsc	94,57
11	B00030176	Bocchettone fxf 1"1/2	Disp. su ord.
10	B30070003	Collettore gas	Disp. su ord.
6	B30070027	Collettore scarico acqua	Disp. su ord.
49	B30070144	Coperchio per flangia	Disp. su ord.
50	B05150108	Flangia dn80pn6	Disp. su ord.
30	B30010007	Ghiera 3/4"	2,22
27	B30050191	Gomito mf collettore scarici acqua	Disp. su ord.
43	B30050038	Guaina portasonda 1/2" l70	12,56
12	B05180005	Guarnizione 1"1/2	2,22
45	B05180002	Guarnizione 3/4"	2,22
21	B05180046	Guarnizione dn80	16,99
8	B05250114	Imbuto 3/4"	21,43
2	B05250274	Maniglia	Disp. su ord.
38	B05070470	Manometro 0-6 bar	32,51
1	B30070103	Mantello frontale inferiore	Disp. su ord.
3	B30070093	Mantello laterale inf. Dx	Disp. su ord.
4	B30070092	Mantello laterale inf. Sx	Disp. su ord.
5	B30070094	Mantello posteriore inferiore	Disp. su ord.
36	B03030055	Niplo 1/4"x1/4" x 25	3,69
24	B30070197	Niplo OT 1" M x 1"1/4 M	Disp. su ord.
19	B05250192	Portagomma diritto 3/4"	Disp. su ord.

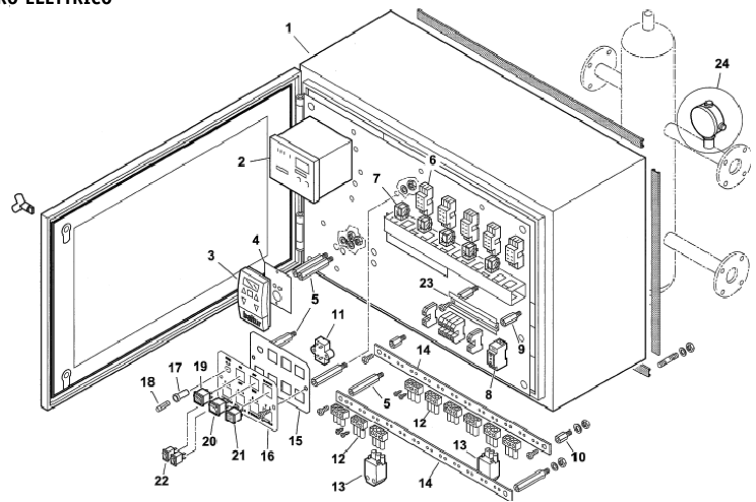
N°	Codice	Descrizione	Euro
42	B05040046	Pressostato 1/4" 1-5 bar - b12mn	215,00
41	B00023784	Pressostato Fantini b01a	62,80
9	B05150099	Raccordo tubo 3/4"	11,08
34	B30070127	Riccio per press. Max	Disp. su ord.
37	B30070128	Riccio x manometro	Disp. su ord.
25	B00023906	Riduzione mxm 1"1/2 x 3/4"	Disp. su ord.
17	B05150154	Riduzione OT 3/4" F x 1" M	Disp. su ord.
14	B00031433	Rondella Fasit 24x16,2x 2	2,22
46	B00023991	Rondella Fasit 30x22x2	Disp. su ord.
31	B05180073	Rondella Fasit 39x30x2	Disp. su ord.
33	B05250275	Rubinetto acqua 1"1/4	Disp. su ord.
35	B05250177	Rubinetto portamanometro 1/4"	24,38
13	B05250040	Rubinetto sfera gas 3/4" mf	21,43
28	B30050190	Sifone	Disp. su ord.
47	B30070012	Staffa inferiore	Disp. su ord.
48	B30050044	Staffa superiore	Disp. su ord.
40	B05050044	Termometro d60 120°	71,67
16	B30070055	Tubo collegamento imbuto sifone	Disp. su ord.
15	B30050088	Tubo collegamento valvola	Disp. su ord.
20	B30070048	Tubo entrata gas	Disp. su ord.
18	B05250191	Tubo gomma	Disp. su ord.
29	B30070051	Tubo ri 1° elemento coll.re-pompa	Disp. su ord.
44	B30070123	Tubo vaso espansione	19,21
23	B05250276	Valvola a sfera 3vie 1"	88,66
26	B05250258	Valvola intercettazione	Disp. su ord.
22	B00023549	Valvola scarico acqua 1/2"	14,04
32	B05250281	Valvola sicurezza 1/2" fxf	94,57
7	B05250270	Vaso espansione r	138,90
Segue →			

Caldaie a basamento a
condensazione

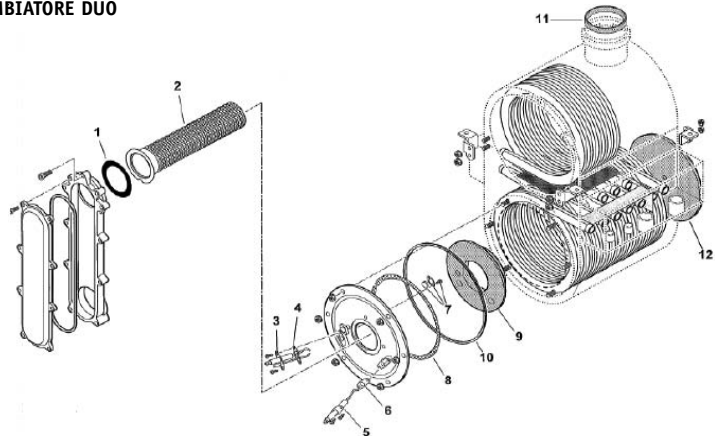
MultiCompact.eco

Gruppo termico modulare a gas metano
A condensazione Low NO_x per installazioni interne
ed esterne

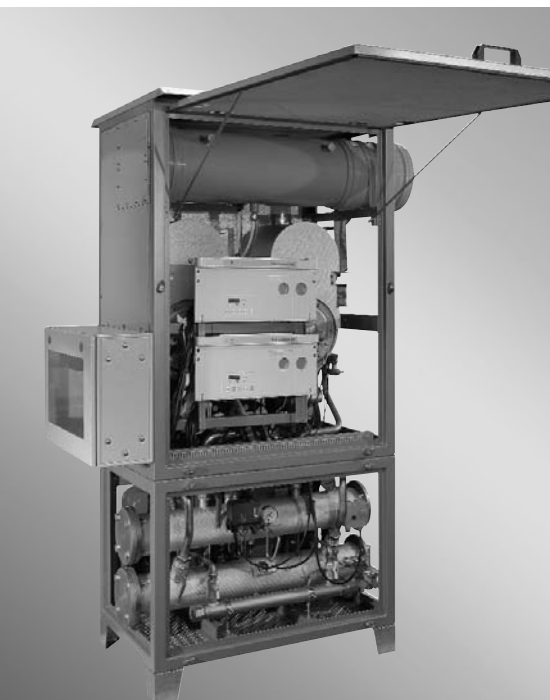
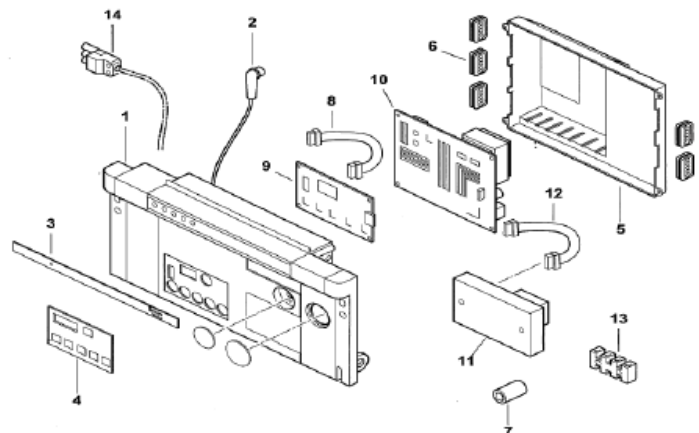
QUADRO ELETTRICO



SCAMBIATORE DUO



PANNELLO PORTASTRUMENTI



MultiCompact.eco							
N°	Codice	Descrizione	Euro	N°	Codice	Descrizione	Euro
QUADRO ELETTRICO				PANNELLO STRUMENTI			
1	B30070174	Scatola apparecchiatura MultiCompact.eco	Disp. su ord.	1	B30010598	Cruscotto	18,47
2	B05030149	Regolatore sequenza KAB 30	605,83	2	B05250013	Attacco	9,60
3	B05050075	Comando remoto EBV RS30K	446,24	3	B30010180	Targhette spie	Disp. su ord.
4	B30070177	Piastra	Disp. su ord.	4	B30010025	Targhetta	Disp. su ord.
5	B30070134	Colonna l 90	Disp. su ord.	5	B30010599	Coperchio	11,08
6	B05110006	Zoccolo relè	non disp.	6	B30010003	Pressacavo	Disp. su ord.
7	B00030677	Relè HC2	Disp. su ord.	7	B05020055	Filtro ferrite	3,69
8	B05110005	Relè HC4	21,43	8	B05140165	Cavo scheda display	14,06
8	B05110021	Relè 4 contatti cr-m230ac4lg dorato	28,07	9	B05250006	Scheda display	46,36
8	B05130146	Presa Vimar 10/16a	18,47	10	B06020297	Scheda basic multiblok	314,00
9	B00013044	Colonna l 46	3,69	11	B05250143	Scheda interfaccia EBV 3kombi	138,90
10	B00030934	Colonna l 27	Disp. su ord.	12	B05140246	Cavo flat	44,33
11	B05020034	Filtro antisturbo	12,56	13	B00030555	Morsettiera 12 poli	Disp. su ord.
12	B05130150	Connettore 3 poli femmina verde	5,17	14	B00023931	Connettore 3 poli maschio nero	5,17
13	B00023932	Connettore 3 poli femmina nero	5,17		B05130149	Connettore 3 poli maschio verde	5,17
13	B05130149	Connettore 3 poli maschio verde	5,17		B05130151	Connettore 3 poli maschio bianco	5,17
14	B05130151	Connettore 3 poli maschio bianco	5,17		B05130152	Connettore 3 poli femmina bianco	4,43
14	B00023931	Connettore 3 poli maschio nero	5,17				
14	B30070111	Staffa supporto connettori	Disp. su ord.				
15	B30070060	Piastra supporto interruttori	Disp. su ord.				
16	B30070113	Terghetta adesiva interruttori	Disp. su ord.				
17	B05120126	Portafusibile	7,39				
18	B05120064	Fusibile 16a	5,17				
19	B05120068	Interruttore bipolare luminoso verde	8,13				
20	B05120041	Deviatore bipolare	6,65				
21	B05120053	Segnalatore luminoso rosso	5,17				
22	B05120097	Interruttore doppio 0-1	5,17				
23	B06020230	Staffa l 190	Disp. su ord.				
24	B06020204	Staffa l 230	Disp. su ord.				
24	B00030743	Scatola deriv. Gewiss d65	Disp. su ord.				
SCAMBIATORE DUO							
1	B05050080	Sonda di temperatura EBV KVT	24,38				
1	B30050039	Guaina portasonda 1/2"	14,04				
1	B30040046	Ghiera 1/2" ot	2,22				
1	B30010079	Guarnizione epdm 30x22	4,43				
1	B05140172	Pressacavo pg13,5/12	Disp. su ord.				
1	B30070236	Guarnizione bruciatore	3,41				
2	B30070235	Bruciatore 7 elementi	169,23				
3	B30070234	Elettrodo accensione	19,15				
4	B30070239	Guarnizione elettrodo accensione	3,52				
5	B30070232	Elettrodo ione	13,33				
6	B30070238	Guarnizione elettrodo ione	3,52				
7	B30070246	Vetro spia completo	12,56				
8	B30070247	Cordone fibra per flangia	6,65				
9	B30070237	Isolante porta bruciatore	14,75				
10	B30070248	Guarnizione gomma	9,60				
11	B30070249	Guarnizione tubo uscita fumi	6,65				
12	B30070612	Disco isolante scamb. Duo Z	6,32				