

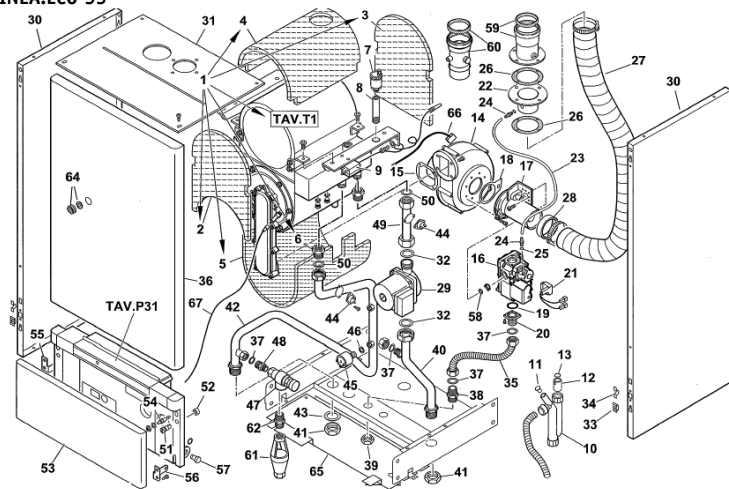
Caldaie murali a  
condensazione

# MultiLinea.eco 55

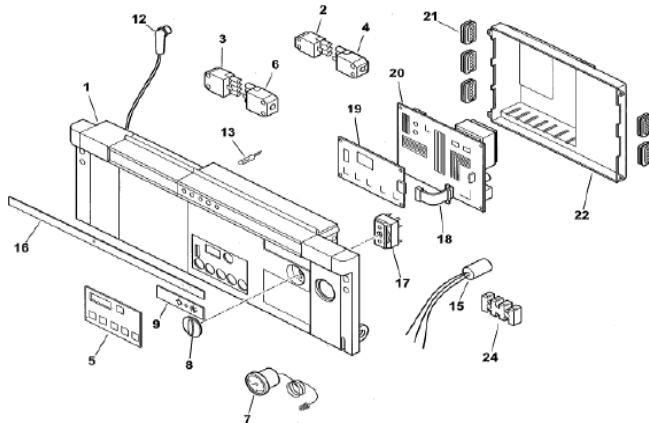
Caldaie murali a gas metano da 55 kW  
A condensazione Low NO<sub>x</sub>



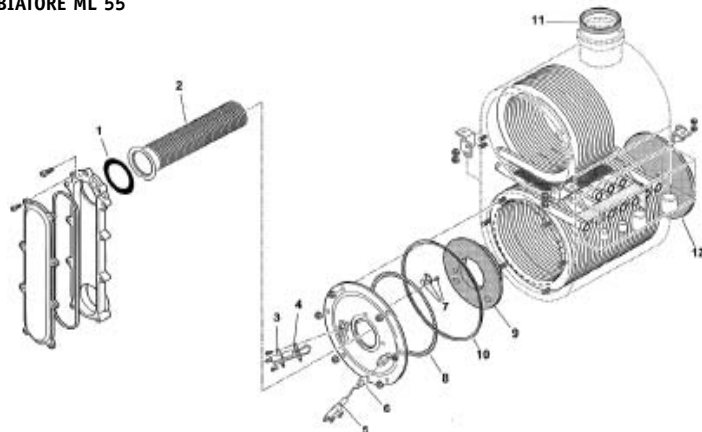
## MULTILINEA.ECO 55



## PANNELLO PORTASTRUMENTI ML 55



## SCAMBIATORE ML 55



<b>MultiLinea.eco 55</b>							
N°	Codice	Descrizione	Euro	N°	Codice	Descrizione	Euro
<b>MULTILINEA.ECO 55</b>							
34	B05250135	Aggancio sportello	<b>3,69</b>	9	B05050109	Termostato tr2 93°c fisso inox	<b>28,07</b>
1	B30080041	As.camera combustione	<b>3.307,85</b>	28	B05250294	Tubo gomma d.i. 50mm	<b>Disp. su ord.</b>
24	B00058029	Attacco tubo m5x6	<b>3,69</b>	27	B05250295	Tubo merlett 125 d.i. 60mm	<b>Disp. su ord.</b>
67	B05140486	Cavo ione d.2,8 att. D.4 l 1560	<b>6,65</b>	42	B30080010	Tubo mi	<b>Disp. su ord.</b>
66	B05140487	Cavo ventilatore	<b>13,70</b>	40	B30080019	Tubo ri coll.to trav.-circol.	<b>Disp. su ord.</b>
29	B05250296	Circolatore acqua 1"1/2	<b>195,05</b>	49	B30080013	Tubo rit.pompa-scambiatore duo	<b>Disp. su ord.</b>
2	B30070169	Coibentazione frontale	<b>6,65</b>	23	B05250017	Tubo silicone 4x7 neutro	<b>6,65</b>
5	B30070172	Coibentazione inferiore	<b>9,60</b>	35	B05070477	Tuboflex 3/4" x130 fd	<b>Disp. su ord.</b>
3	B30070170	Coibentazione posteriore	<b>6,65</b>	58	B05090159	Ugello gpl x valv. Vk8115v1036	<b>3,69</b>
4	B30070171	Coibentazione superiore	<b>9,60</b>	16	B05090155	Valvola gas honey vk8115v1036	<b>120,43</b>
21	B05130143	Connettore co rettificatore	<b>13,89</b>	7	B05250278	Valvola sfogo aria 3/8"	<b>32,51</b>
31	B30080002	Coperchio	<b>Disp. su ord.</b>	47	B05250281	Valvola sicurezza 1/2" fxf3, 5 bar	<b>94,57</b>
41	B05140174	Dado pressacavo 1"1/4	<b>Disp. su ord.</b>	17	B05090204	Venturi per valvola cvi Honeywell	<b>40,91</b>
14	B05220059	Elettroventilatore rg 148/1200-3612	<b>483,20</b>	64	B05170021	Vetro spia con guarnizione	<b>2,22</b>
22	B30080029	Flangia aspirazione aria	<b>Disp. su ord.</b>	<b>PANNELLO PORTASTRUMENTI MULTILINEA.ECO 55</b>			
20	B05090217	Flangia at.co filett. Est.3/4"	<b>12,56</b>	12	B05250013	Attacco candela	<b>9,60</b>
39	B30010007	Ghiera 3/4" ot	<b>2,22</b>	18	B05140165	Cavo collegamento schede	<b>14,06</b>
65	B30080044	Griglia inferiore MC55	<b>Disp. su ord.</b>	17	B05120073	Commutatore 4 contatti	<b>12,48</b>
50	B05180002	Guarn.ne x gom.boc.piano 3/4"	<b>2,22</b>	2	B00023931	Connettore 3 poli maschio	<b>5,17</b>
32	B05180003	Guarnizione 1"	<b>2,22</b>	4	B00023932	Connettore 3poli femmina	<b>5,17</b>
19	B00004976	Guarnizione or 130 nitrile	<b>Disp. su ord.</b>	6	B05130075	Connettore 4 poli femmina	<b>6,65</b>
13	B00023803	Guarnizione or 2050 viton	<b>2,22</b>	3	B05130043	Connettore 4 poli maschio	<b>5,17</b>
26	B30080014	Guarnizione raccordo aspiraz.	<b>Disp. su ord.</b>	22	B30010599	Coperchio	<b>11,08</b>
18	B05090205	Guarnizione valvola gas Venturi	<b>Disp. su ord.</b>	1	B30020576	Cruscotto	<b>24,38</b>
15	B30010588	Guarnizione ventilatore	<b>2,19</b>	15	B05020076	Filtro antidist.	<b>Disp. su ord.</b>
61	B05250114	Imbuto a vista 3/4"f	<b>21,43</b>	7	B05050018	Idrometro	<b>16,87</b>
36	B30080021	Mantello frontale	<b>64,28</b>	13	B05120108	Lampada 230v con cavo	<b>3,69</b>
30	B30010057	Mantello laterale	<b>38,42</b>	8	B00026389	Manopola	<b>2,22</b>
38	B30020033	Nipplo 3/4"	<b>9,60</b>	24	B00030555	Morsettiera	<b>Disp. su ord.</b>
62	B05150173	Nipplo ot 3/4"m	<b>Disp. su ord.</b>	21	B30010003	Pressacavo	<b>Disp. su ord.</b>
54	B30010065	Perno bloccaggio sportellino	<b>3,69</b>	19	B05250006	Scheda display	<b>46,36</b>
57	B30010008	Perno cerniera sportellino	<b>5,17</b>	20	B06020398	Scheda principale ML 55	<b>149,15</b>
51	B05250035	Perno chiusura d1104	<b>6,65</b>	5	B30010025	Targhetta	<b>Disp. su ord.</b>
45	B00026420	Pressostato mancanza acqua	<b>12,65</b>	9	B30010015	Targhetta selettore	<b>Disp. su ord.</b>
60	B30070069	Prolunga d.80 mx f l=165	<b>Disp. su ord.</b>	16	B30020574	Targhetta spie	<b>Disp. su ord.</b>
59	B30080031	Prolunga d.80 per aspirazione	<b>Disp. su ord.</b>	<b>SCAMBIATORE DUO MULTILINEA.ECO 55</b>			
8	B30080030	Prolunga g 1/2"m x g 3/8" f	<b>Disp. su ord.</b>	2	B30070235	Brucciatoe 7 elementi	<b>169,23</b>
33	B05250037	Ricettacolo arresto	<b>3,69</b>	8	B30070247	Cordone fibra per flangia	<b>6,65</b>
6	B05150153	Riduzione 1"f x 1"1/4m	<b>Disp. su ord.</b>	12	B30070612	Disco isolante scamb.	<b>6,32</b>
48	B05250129	Riduzione 3/4"m x 1/2" m	<b>Disp. su ord.</b>	3	B30070234	Elettrodo accensione	<b>19,15</b>
12	B30070080	Riduzione d32m x d16f	<b>Disp. su ord.</b>	5	B30070232	Elettrodo ione	<b>13,33</b>
25	B05180012	Rondella 4,9x11,1x0,8 pa6	<b>2,22</b>	1	B30070236	Guarnizione bruciatore	<b>3,41</b>
46	B00031435	Rondella fasit 11,3x6,3x2	<b>2,22</b>	4	B30070239	Guarnizione elettrodo accensione	<b>3,52</b>
37	B00031433	Rondella fasit 24x16,2x2	<b>2,22</b>	6	B30070238	Guarnizione elettrodo ione	<b>3,52</b>
52	B05250036	Rondella perno chius.r2511	<b>2,22</b>	10	B30070248	Guarnizione gomma	<b>9,60</b>
43	B00031276	Rondella rame 42x50x2	<b>2,96</b>	11	B30070249	Guarnizione tubo uscita fumi	<b>6,65</b>
44	B05250008	Sensore temperatura ntc	<b>10,52</b>	9	B30070237	Isolante porta bruciatore	<b>14,75</b>
10	B05250238	Sifone scarico condensa	<b>14,75</b>	7	B30070246	Vetro spia completo	<b>12,56</b>
53	B30020003	Sportellino	<b>35,46</b>				
55	B30010095	Staffa sportellino dx	<b>5,17</b>				
56	B30010096	Staffa sportellino sx	<b>5,17</b>				
11	B05250204	Tappo per sifone	<b>Disp. su ord.</b>				