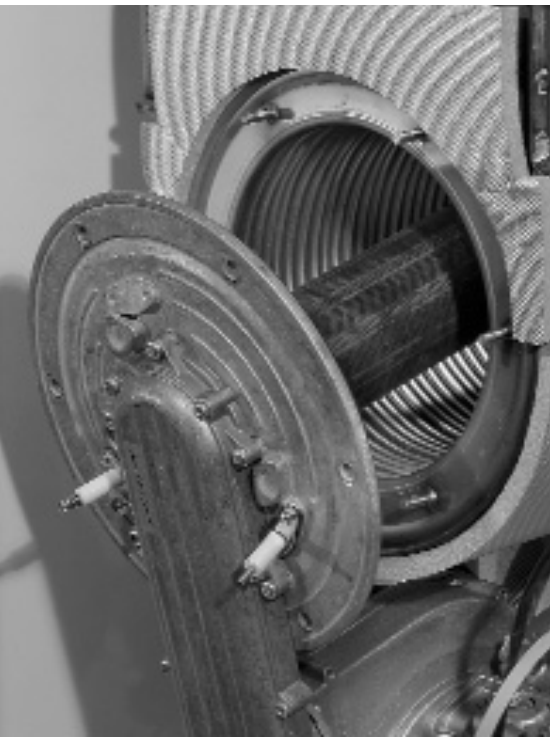


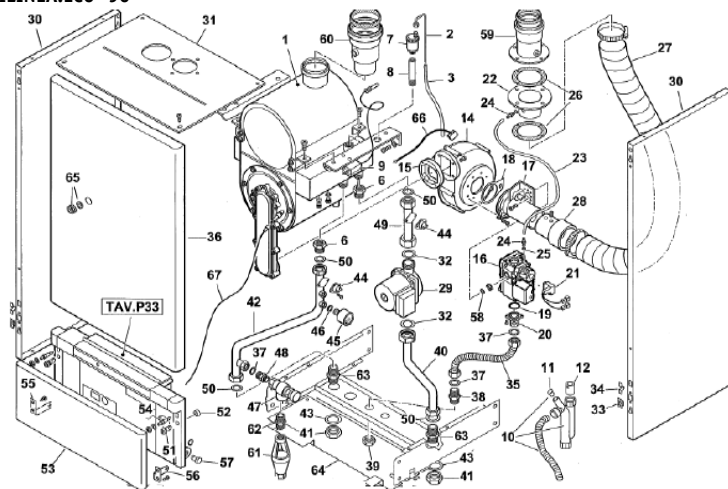
Caldaie murali a
condensazione

MultiLinea.eco 90

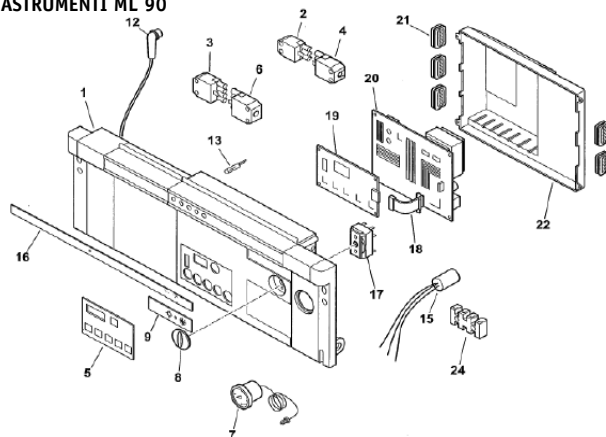
Caldaie murali a gas metano da 90 kW
A condensazione Low NO_x



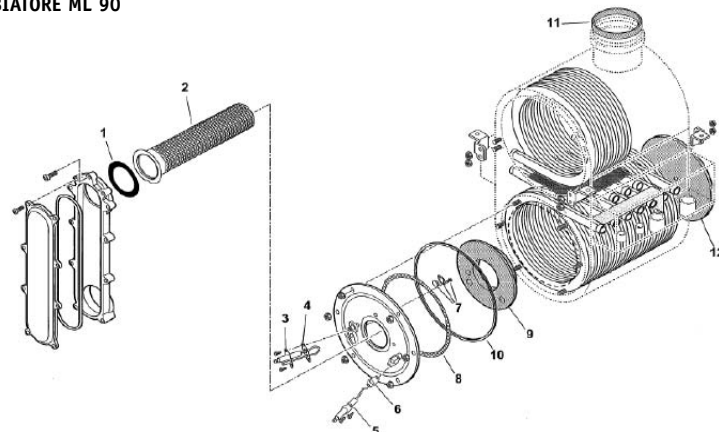
MULTILINEA.ECO 90



PANNELLO PORTASTRUMENTI ML 90



SCAMBIATORE ML 90



MultiLinea.eco 90							
N°	Codice	Descrizione	Euro	N°	Codice	Descrizione	Euro
MULTILINEA.ECO 90							
34	B05250135	Aggancio sportello	3,69	42	B30080532	Tubo mi coll.corpo-trav.	Disp. su ord.
1	B05250300	Ass. camera di combustione	4.337,58	40	B30080526	Tubo ri coll.to trav.-circol.	Disp. su ord.
24	B00058029	Attacco tubo m5x6	3,69	49	B30080013	Tubo rit.pompa-scambiatore duo	Disp. su ord.
67	B05140486	Cavo ione d.2,8 att. D.4 l1560	6,65	2	B30020527	Tubo scarico valv. Sfogo	3,69
66	B05140487	Cavo ventilatore genio	13,70	23	B05250017	Tubo silicone 4x7 neutro	6,65
29	B05250265	Circol.re acqua	374,57	35	B05070477	Tuboflex 3/4" x130 fd	Disp. su ord.
21	B05130143	Connettore co rettificatore	13,89	58	B05090253	Ugello gpl x valv. Vk8125v1068	9,60
64	B30080511	Coperchio inf.ant.	Disp. su ord.	16	B05090155	Valvola gas honey vk8115v1036	120,43
31	B30080519	Coperchio mantel.	Disp. su ord.	7	B05250278	Valvola sfogo aria 3/8"	32,51
41	B05140174	Dado pressacavo 1"1/4	Disp. su ord.	47	B05250281	Valvola sicurezza 1/2" fxf3,5bar	94,57
14	B05220064	Elettroventilatore rg 148/1200-3633	578,48	17	B05090216	Venturi per valvola cvi Honey	42,62
22	B30080517	Flangia aspirazione aria	Disp. su ord.	65	B05170021	Vetro spia con guarnizione	2,22
20	B05090217	Flangia at.co filett. Est.3/4"	12,56	PANNELLO PORTASTRUMENTI MULTILINEA.ECO 90			
39	B30010007	Ghiera 3/4" ot	2,22	12	B05250013	Attacco candela	9,60
18	B05090157	Guarn.ne sughero venturi-vent.	2,21	18	B05140165	Cavo collegamento schede	14,06
15	B30080524	Guarn.ne ventr.n.re mandata	14,75	17	B05120073	Commutatore 4 contatti	12,48
50	B05180002	Guarn.ne x gom.boc.piano 3/4"	2,22	2	B00023931	Connettore 3 poli maschio	5,17
32	B05180003	Guarnizione 1"	2,22	2	B05130149	Connettore 3 poli verde	5,17
19	B00004976	Guarnizione or 130 nitrile	Disp. su ord.	4	B00023932	Connettore 3poli femmina	5,17
26	B30080518	Guarnizione raccordo aspiraz.	3,69	6	B05130075	Connettore 4 poli femmina	6,65
61	B05250114	Imbuto a vista 3/4"f	21,43	3	B05130043	Connettore 4 poli maschio	5,17
36	B30080021	Mantello frontale	64,28	22	B30010599	Coperchio	11,08
30	B30080504	Mantello laterale	42,85	1	B30020576	Cruschetto	24,38
38	B30020033	Niplo 3/4"	9,60	15	B05020076	Filtro antidist.	Disp. su ord.
63	B30080527	Niplo ot 1"1/4m x 1"1/4m	Disp. su ord.	7	B05050018	Idrometro	16,87
54	B30010065	Perno bloccaggio sportellino	3,69	13	B05120108	Lampada 230v con cavo	3,69
57	B30010008	Perno cerniera sportellino	5,17	8	B00026389	Manopola	2,22
51	B05250035	Perno chiusura d1104	6,65	24	B00030555	Morsettiera	Disp. su ord.
45	B00026420	Pressostato mancanza acqua	12,65	21	B30010003	Pressacavo	Disp. su ord.
60	B30080531	Prolunga d.100 mxl=180 pps	Disp. su ord.	20	B06020420	Scheda Basic MC 90	149,15
59	B30080538	Prolunga d.80 per aspir.ne	Disp. su ord.	19	B05250006	Scheda display	46,36
8	B30080030	Prolunga g 1/2"m x g 3/8" f	Disp. su ord.	5	B30010025	Targhetta	Disp. su ord.
33	B05250037	Ricettacolo arresto	3,69	9	B30010015	Targhetta selettore	Disp. su ord.
6	B05150153	Riduzione 1"f x 1"1/4m	Disp. su ord.	16	B30020574	Targhetta spie	Disp. su ord.
48	B05250129	Riduzione 3/4"m x 1/2" m	Disp. su ord.	SCAMBIATORE MULTILINEA.ECO 90			
12	B30070080	Riduzione d32M x d16F	Disp. su ord.	2	B30070607	Brucciatoe 8 elementi	552,63
28	B30080523	Riduzione tubo aspir.ne aria	Disp. su ord.	8	B30070247	Cordone fibra per flangia	6,65
25	B05180012	Rondella 4,9x11,1x0,8 pa6	2,22	12	B30070612	Disco isolante scambiatore	6,32
46	B00031435	Rondella fasit 11,3x6,3x2	2,22	3	B30070234	Elettrodo accensione	19,15
37	B00031433	Rondella fasit 24x16,2x2	2,22	5	B30070632	Elettrodo ione	Disp. su ord.
52	B05250036	Rondella perno chius.r2511	2,22	1	B30070236	Guarnizione bruciatoe	3,41
43	B00031276	Rondella rame 42x50x2	2,96	4	B30070239	Guarnizione elettrodo accensione	3,52
44	B05250008	Sensore temperatura ntc	10,52	6	B30070238	Guarnizione elettrodo ione	3,52
10	B05250235	Sifone scarico condensa	Disp. su ord.	10	B30070248	Guarnizione gomma	9,60
53	B30020003	Sportellino	35,46	11	B30070606	Guarnizione tubo uscita fumi	10,34
55	B30010095	Staffa sportellino dx	5,17	9	B30070237	Isolante porta bruciatoe	14,75
56	B30010096	Staffa sportellino sx	5,17	7	B30070246	Vetro spia completo	12,56
11	B05250204	Tappo per sifone	Disp. su ord.				
9	B05050109	Termostato tr2 93°c fisso inox	28,07				
62	B30080025	Tubo col.to valv.sic.-imbuto	Disp. su ord.				
3	B05250094	Tubo in pvc 5x8	3,69				
27	B05250302	Tubo merlett 125 d.i. 80mm	Disp. su ord.				