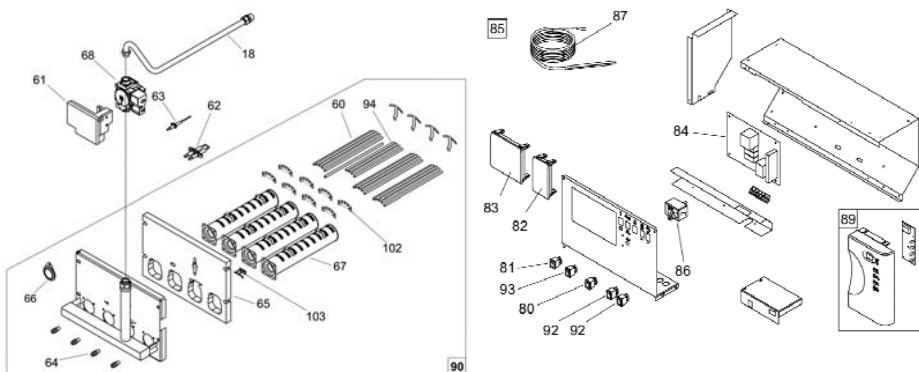
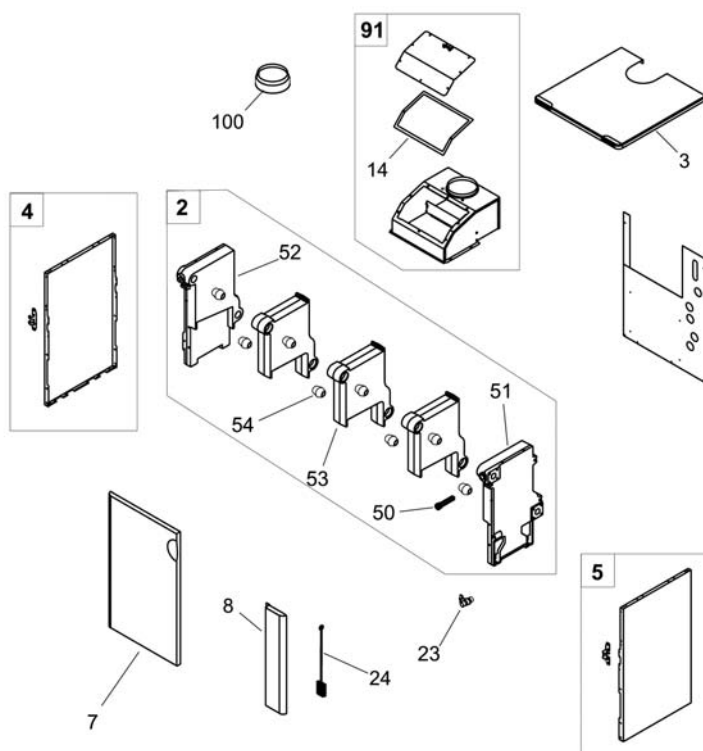


Caldaie a basamento

Sunagaz
Sunagaz PV
(camera aperta)

Per solo riscaldamento
Versioni camera aperta e camera aperta pompa e
vaso, con bruciatore multigas



Sunagaz -Sunagaz PV							
N°	Codice	Descrizione	Euro	N°	Codice	Descrizione	Euro
--	003140014	App .gas Sunagaz 4000 ca 4el. s.risc.	694,47	85	OR3149001	Pann.elet.Sunagaz ricambio ca l450	407,63
--	003140115	App .gas Sunagaz 4000 ca 5el. PV	754,29	85	OR3149002	Pann.elet.Sunagaz ricambio ca l600	428,51
--	003140015	App .gas Sunagaz 4000 ca 5el. s. risc.	750,72	89	OR3172511	Pannello display	18,90
--	003140016	App .gas Sunagaz 4000 ca 6el. s.r isc.	796,04	25	003159001	Pompa wilo rs 15/6 h12	117,64
94	003155009	Barretta ceram .bruc. lungh. 202	1,62	7	OR3145002	Porta Sunagaz 450 s. risc.	58,70
60	003155008	Barretta ceram. bruc. lungh. 243	1,92	7	OR3145001	Porta Sunagaz 600 s. risc.	76,24
90	OR3155104	Bruciatore Sunagaz 4000 4 el. ricambio	165,69	92	003172505	Pulsante 2 poli +/-	6,14
90	OR3155105	Bruciatore Sunagaz 4000 5 el. ricambio	219,22	80	003172506	Pulsante sblocco	2,18
90	OR3155106	Bruciatore Sunagaz 4000 6 el. ricambio	249,22	67	003155010	Rampa bruciatore	23,14
91	003145804	Cappa fumo ca 4el.	96,75	100	003145866	Riduzione uscita fumi 180/153	13,56
91	003145805	Cappa fumo ca 5el.	107,41	23	003191002	Rubin.scarico 3/8" c/portagomma	6,45
91	003145806	Cappa fumo ca 6el.	120,08	84	003172510	scheda principale pannello	120,01
3	OR3145015	Cappello mant.cpl. Sun. PV CA 5el.	70,41	--	003145435	Schienale Sunagaz PV ca 5el.	23,40
3	OR3145004	Cappello mant.cpl. Sun. s.risc. CA 4el.	65,62	--	003145414	Schienale Sunagaz s .risc. CA 4el.	26,57
3	OR3145005	Cappello mant.cpl.Sun. s. risc. CA 5el.	70,66	--	003145415	Schienale Sunagaz s. risc. CA 5el.	31,51
3	OR3145006	Cappello mant.cpl.Sun. s. risc. CA 6el.	75,01	--	003145416	Schienale Sunagaz s .risc. CA 6el.	33,26
--	003172530	Cavo pompa riscaldamento (nero)	5,30	24	001873500	Scovolo pulizia corpo	6,58
61	003172520	Centralina accensione sit ca	86,08	87	003172508	Sonda caldaia	10,22
--	003145029	Cerniera su fianco	3,71	66	003155060	Spioncino lamiera piana	0,80
--	003145030	Cerniera su porta	3,49	--	003155102	Staffa anteriore fissaggio barrette	2,38
--	003155004	Collettore gas completo 4 el.	73,89	103	003155103	Staffa dist.elet.barrette bruc.	3,44
--	003155005	Collettore gas completo 5 el.	83,10	102	003155101	Staffa supporto barrette bruc.	1,01
--	003155006	Collettore gas completo 6 el.	101,92	82	003172550	Tappo cieco per reg.el.96x48	3,14
2	OR3100004	Corpo caldaia 4 el.	503,51	83	003172551	Tappo cieco per reg.el.96x96	3,93
2	OR3100006	Corpo caldaia 6 el.	723,96	86	003172513	Termostato sic. acqua	23,47
53	003130500	Elem. intermedio	133,86	88	003172512	Termostato sic.fumi 40/60 °c	24,17
51	003130000	Elem. testata dx	158,79	--	008584103	Tirante d 10 x 320-F70/f70	1,00
52	003130900	Elem. testata sx	158,59	--	008584354	Tirante d 10 x 400 F30/f85 aprica 1/4el	1,19
62	003161001	Elettrodo accensione	8,66	--	008584355	Tirante d 10 x 500 F30/f85 aprica 1/5el	1,51
63	003161002	Elettrodo ionizzazione	20,78	18	003150080	Tubo gas d.18 x 1 - 3/4"	15,55
5	OR3145010D	Fianco mant.cpl.caldaia solo risc. DX	61,10	32	003150004	Tubo mandata cald. PV	65,00
4	OR3145010S	Fianco mant.cpl.caldaia solo risc. SX	61,10	31	003150005	Tubo mandata da pompa cald. PV	15,08
8	OR3145019	Frontale ang. grigio s.risc.	32,24	20	003150002	Tubo mandata s. risc.	30,99
50	003164200	Guaina portastrumenti 3/4"x110	11,70	30	003150007	Tubo ritorno cald. PV	28,44
--	003166011	Guarn. 60x41x2 (flangia/tubi)	1,27	21	003150001	Tubo ritorno s.risc.	25,12
14	003166021	Guarn. coperchio cappa fumo 4 el.	0,24	29	003150014	Tubo vaso esp.imp.PV	13,16
14	003166022	Guarn. coperchio cappa fumo 5 el.	Su ordin.	64	00V020305	Ugello bruciatore 2,55 al	1,63
14	003166023	Guarn. coperchio cappa fumo 6 el.	Su ordin.	27	003190008	Valv. sfiato aria autom. 3/8"	11,18
--	008585300	Guarn. ugello bruc.	0,07	68	003156010	Valv.gas sit840.057 lenta acc.	88,58
81	003172503	Interrut. Est./inv.	2,26	28	003190006	Valv.sic. 3bar vaillant	8,79
93	003172504	Interrut. ON/OFF	2,03	33	003163001	Vaso esp.imp. 10l PV	61,36
--	003166034	Isolante cappa fumo 4 el.	14,96				
--	003166035	Isolante cappa fumo 5 el.	17,32				
--	003166036	Isolante cappa fumo 6 el.	20,29				
65	003166044	Isolante collettore bruc. 4 el.	7,97				
65	003166045	Isolante collettore bruc. 5 el.	10,39				
65	003166046	Isolante collettore bruc. 6 el.	14,78				
--	003166004	Isolante corpo 4 el.	46,08				
--	003166005	Isolante corpo 5 el.	55,30				
--	003166006	Isolante corpo 6 el.	60,71				
26	003190009	Manometro 0-6 bar	10,04				
--	003145000	Molla cerniera	0,64				
54	003189010	Nipplo bicono tra elementi	1,81				