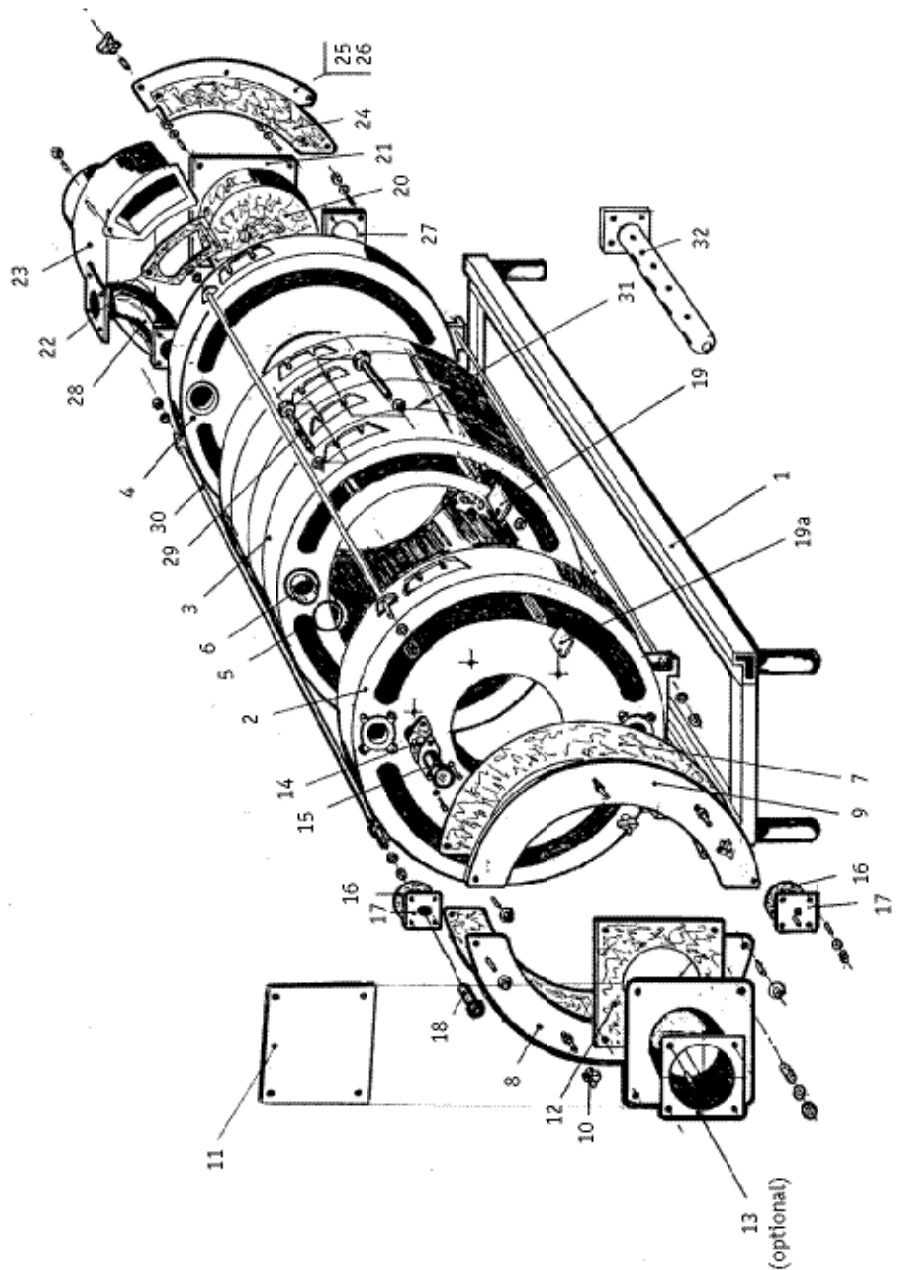


Caldaie a basamento

T0/4 HR

Caldaie pressurizzate in ghisa
Per bruciatore ad aria soffiata a gas o gasolio
Da 123,0 a 378,6 kW utili



T0/4 HR							
N°	Codice	Descrizione	Euro	N°	Codice	Descrizione	Euro
6	008589550	Anello piano Ø 108	6,99	008584054		Tirante ø 14 x 1030	6,11
1	002551005	Basamento caldaia T04 - 5 elementi	206,09	008584015		Tirante ø 14 x 1170	6,92
1	002551006	Basamento caldaia T04 - 6 elementi	213,36	008584056		Tirante ø 14 x 1270	7,46
	002551007	Basamento caldaia T04 - 7 elementi	217,18	008584057		Tirante ø 14 x 1390	8,10
	002551008	Basamento caldaia T04 - 8 elementi	222,85	008584058		Tirante ø 14 x 1510	8,80
	002551009	Basamento caldaia T04 - 9 elementi	227,93	008584059		Tirante ø 14 x 1630	9,45
	002551010	Basamento caldaia T04 - 10 elementi	242,84	008584009		Tirante ø 14 x 570	3,68
	002551011	Basamento caldaia T04 - 11 elementi	247,97	008584051		Tirante ø 14 x 670	4,26
	002551012	Basamento caldaia T04 - 12 elementi	253,89	008584052		Tirante ø 14 x 790	5,02
	002551013	Basamento caldaia T04 - 13 elementi	258,85	008584053		Tirante ø 14 x 910	5,35
	002551014	Basamento caldaia T04 - 14 elementi	264,60	002546800		Traversino x intermedio	2,65
	008567001	Corda ceramica Ø 10 1 m	4,72	002546900		Traversino x testata	2,16
	008567000	Corda ceramica Ø 8 1 m	3,36	002551700		Tube distributore	63,86
	007249000	Cruscotto completo	250,49	002546100		Tube fumo posteriore	280,35
	008583260	Dado a manopola	1,87	002664900		Vetro spioncino	5,61
	002530000	Elemento anteriore (anello piano)	583,87				
	002530500	Elemento intermedio (anello piano)	587,61				
	002530900	Elemento posteriore (anello piano)	561,15				
	002538003	Flangia ghisa quadra	23,21				
	008591704	Flangia ghisa quadra	34,85				
	002538003	Flangia ghisa quadra con foro 3/4"	23,21				
	001764200	Guaina portabulbi 3/4"	10,82				
	002666000	Guarnizione in gomma circolare	4,19				
	002666100	Guarnizione O-Ring per anello piano	2,81				
	002673600	Impugnatura per scovolo	11,57				
	008572503	Interruttore bipolare luminoso On-Off	2,36				
	002566000	Isolante per spioncino	1,19				
	002566901	Isolante per tubo fumo	2,03				
	002566901	Isolante per tubo fumo	2,03				
	002566500	Isolante piastra bruciatore	4,03				
	002566400	Isolante placca pulizia anteriore	9,48				
	002566300	Isolante placca pulizia posteriore	5,89				
	003545011	Mantello T04 - 11/12 EL.	795,20				
	003545013	Mantello T04 - 13/14 EL.	878,00				
	003545005	Mantello T04 - 5/6 EL.	657,20				
	003545007	Mantello T04 - 7/8 EL.	686,00				
	003545009	Mantello T04 - 9/10 EL.	740,92				
	008567504	Mastice trafilato Ø 10 al m	1,91				
	002570000	Mattone refrattario	33,38				
	002550000	Piastra ghisa portabrucciato	40,61				
	002533400	Piastra ghisa posteriore	44,47				
	002531600	Placca pulizia anteriore destra	33,84				
	002531500	Placca pulizia anteriore sinistra	33,84				
	002531700	Placca pulizia posteriore destra	42,93				
	002531800	Placca pulizia posteriore sinistra	42,93				
	000673700	Prolunga per scovolo	7,65				
	002551500	Raccordo a gomito flangiato	119,32				
	002673500	Scovolo	9,79				
	002564800	Spioncino in ghisa	58,46				
	008562862	Termometro rettangolare C.3000	10,96				
	008562804	Termostato di regolazione C.3000	15,30				
	008562705	Termostato sicurezza 100°C - 230V - C.3000	17,93				
	008584077	Tirante corto	0,64				