

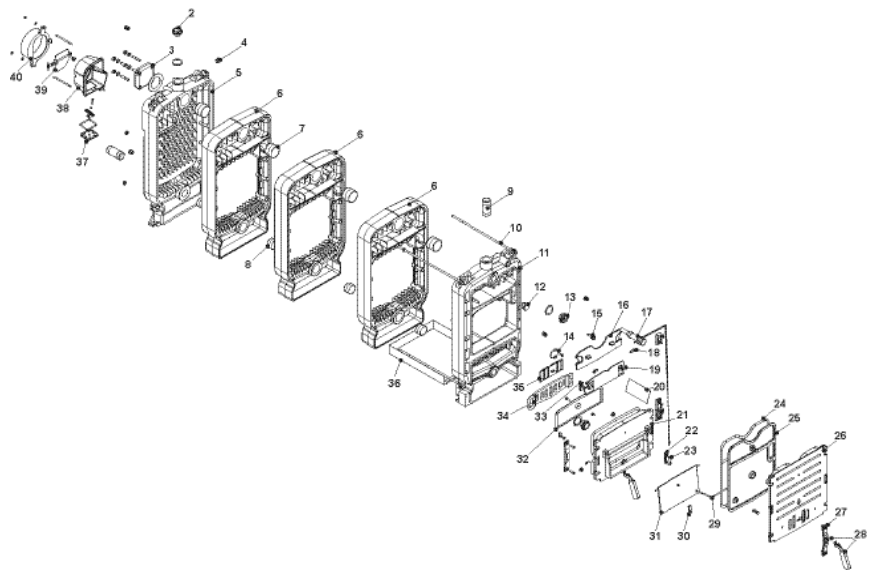
Caldaie a Legna

ThermoVas

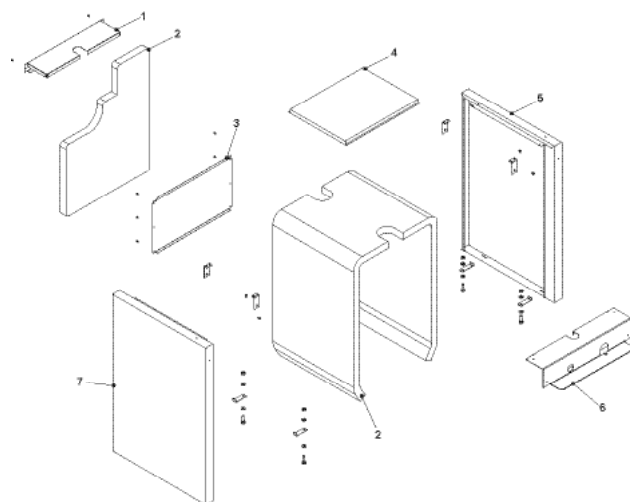
Solo riscaldamento. Combustione tradizionale a fiamma diretta



CORPO



MANTELO



ThermoVas							
N°	Codice	Descrizione	Euro	N°	Codice	Descrizione	Euro
MANTELLO				29	006590004	Regolatore aria primaria	13,98
2	006566004	Gruppo isolamenti corpo caldaia Thermovas 21	33,96	13	006564204	Riduzione	8,22
2	006566001	Gruppo isolamenti corpo caldaia Thermovas 26	119,87	40	006533008	Riduzione camino	23,69
2	006566002	Gruppo isolamenti corpo caldaia Thermovas 31	137,35	39	006533007	Serranda fumi	4,11
2	006566003	Gruppo isolamenti corpo caldaia Thermovas 36	142,34	4	006564202	Tappo laterale	4,11
6	006545010	Pannello anteriore superiore	105,30	2	006564200	Tappo superiore	4,93
4	006545002	Pannello coperchio Thermovas 21	36,32	12	006572500	Termometro caldaia	13,98
4	006545003	Pannello coperchio Thermovas 26	46,70	17	006590000	Termoregolatore	64,97
4	006545004	Pannello coperchio Thermovas 31	57,08	10	006584000	Tirante Thermovas 21	4,11
4	006545005	Pannello coperchio Thermovas 36	59,52	10	006584001	Tirante Thermovas 26	5,75
5	006545006	Pannello laterale destro Thermovas 21	120,18	10	006584002	Tirante Thermovas 31	9,04
5	006545007	Pannello laterale destro Thermovas 26	143,07	10	006584003	Tirante Thermovas 36	11,51
5	006545008	Pannello laterale destro Thermovas 31	144,79	9	006564203	Tronchetto di mandata	5,75
5	006545009	Pannello laterale destro Thermovas 36	164,82	36	006545508	Vaschetta raccogli cenere Thermovas 21	24,72
7	006545011	Pannello laterale sinistro Thermovas 21	125,90	36	006545509	Vaschetta raccogli cenere Thermovas 26	28,85
7	006545012	Pannello laterale sinistro Thermovas 26	144,79	36	006545510	Vaschetta raccogli cenere Thermovas 31	31,94
7	006545013	Pannello laterale sinistro Thermovas 31	163,67	36	006545511	Vaschetta raccogli cenere Thermovas 36	35,03
7	006545014	Pannello laterale sinistro Thermovas 36	182,56				
3	006545001	Pannello posteriore	25,42				
1	006545000	Pannello posteriore superiore	38,91				
CORPO							
27	006590002	Aggancio maniglia portina superiore	4,11				
19	006533001	Bandella	12,33				
22	006545507	Cerniera	15,70				
31	006533004	Deflettore aria	21,63				
38	006533011	Distanziale	18,09				
20	006545501	Divisorio Thermovas 21-26	3,94				
20	006545502	Divisorio Thermovas 31	4,20				
20	006545503	Divisorio Thermovas 36	5,61				
11	006530000	Elemento anteriore	399,31				
6	006530500	Elemento nitermedio	303,57				
5	006530900	Elemento posteriore	433,16				
18	006590001	Fermo portina fumi	4,11				
30	006590005	Fermo deflettore aria	5,61				
33	006590006	Fermo griglia	5,61				
3	006564201	Flangia posteriore	23,69				
34	006533010	Griglia inferiore	5,75				
35	006533006	Griglia superiore	11,51				
15	006564205	Guaina portasonde	4,11				
24	006566000	Guarnizione piastra parafiamma	10,69				
28	006590003	Maniglia apertura porta	16,44				
8	006589001	Nipples bicono inferiore	4,11				
7	006589000	Nipples bicono superiore	5,75				
3	006545001	Pannello posteriore	25,42				
23	006584004	Perno cerniera	3,56				
32	006533005	Piastra parafiamma inferiore	40,18				
25	006533002	Piastra parafiamma superiore	47,39				
14	006545500	Piastra spioncino	4,11				
37	006545506	Portina fumi	5,61				
21	006533009	Portina inferiore	82,42				
16	006533000	Portina percorso fumi	16,82				
26	006533003	Portina superiore	97,87				