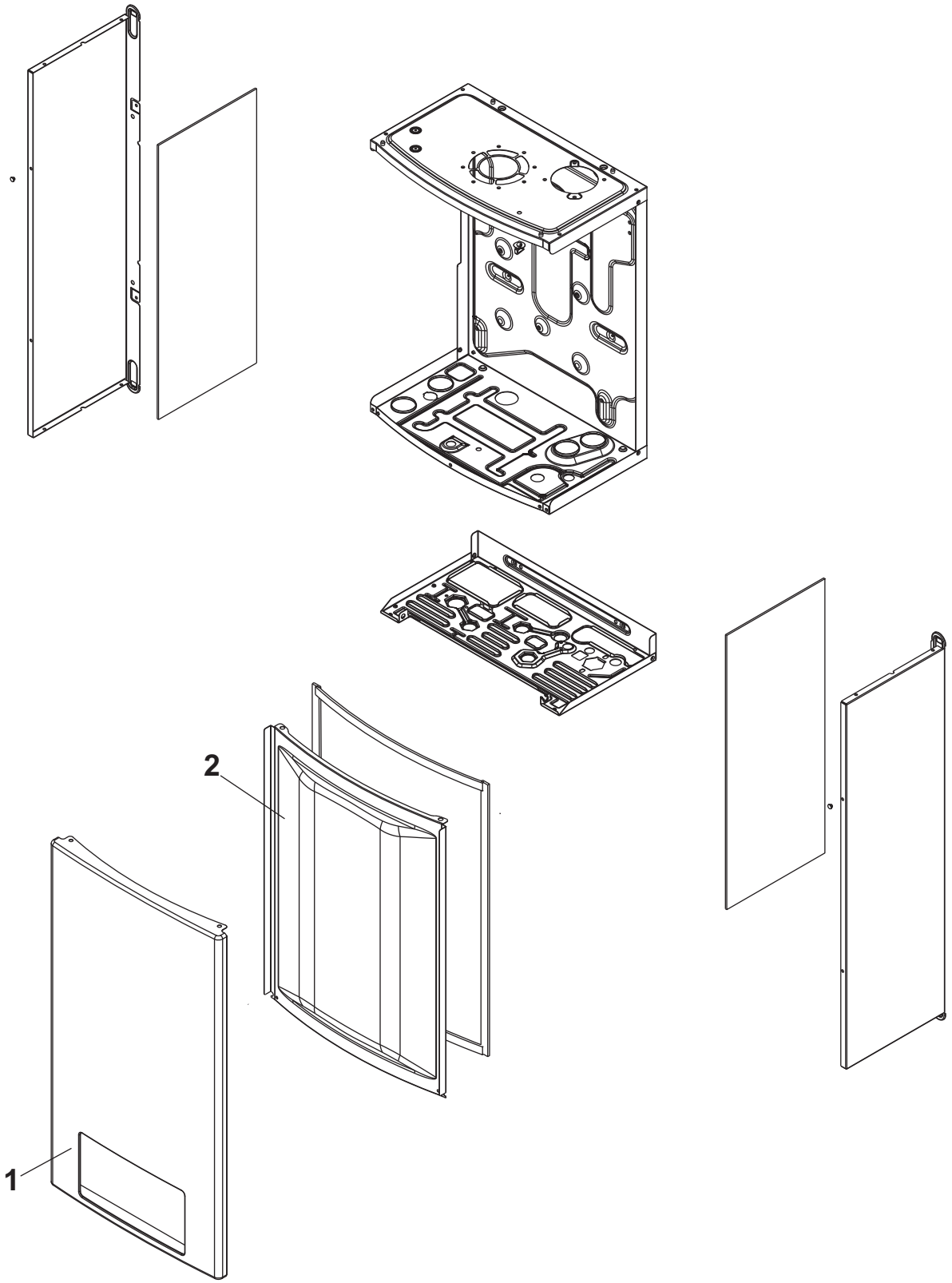
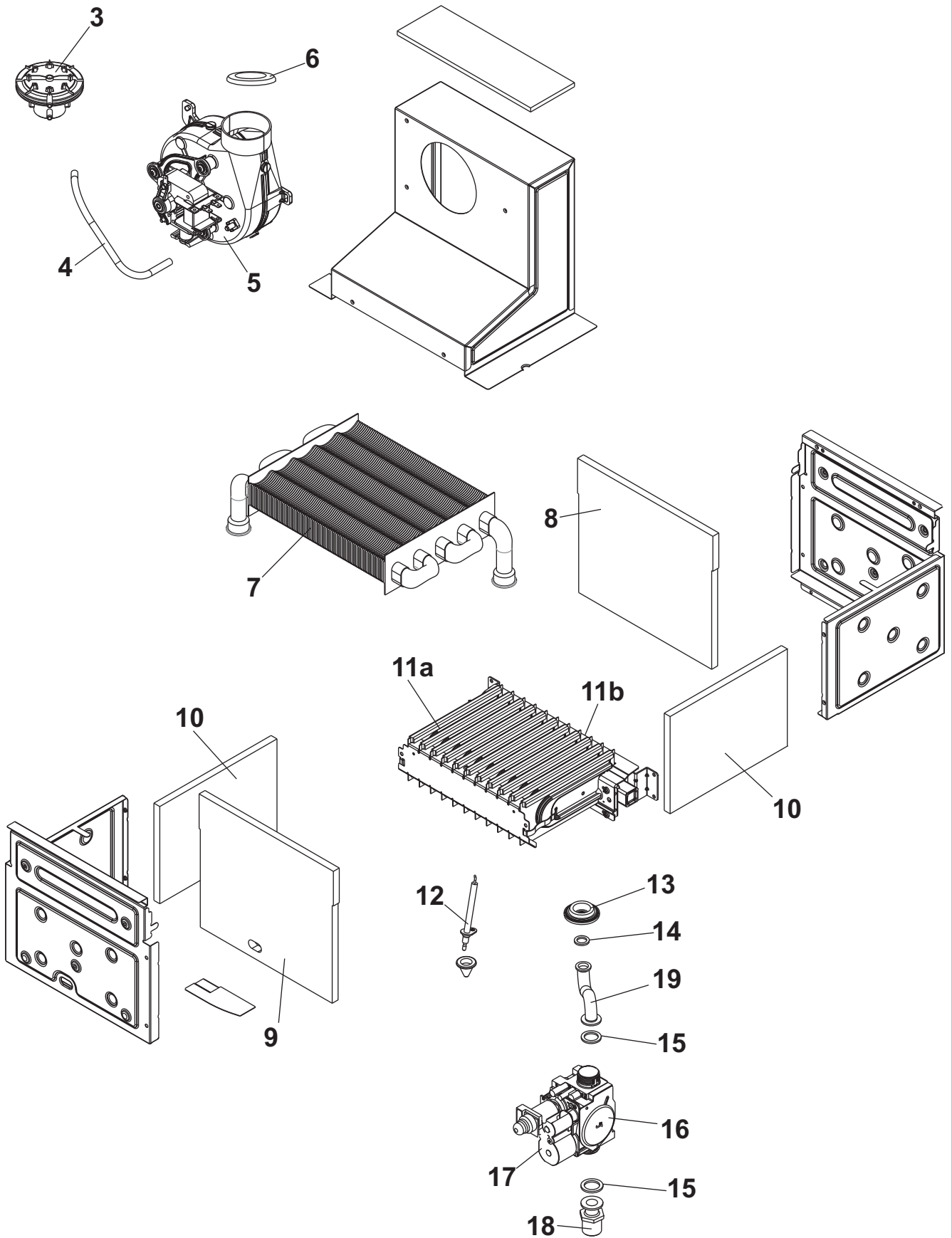


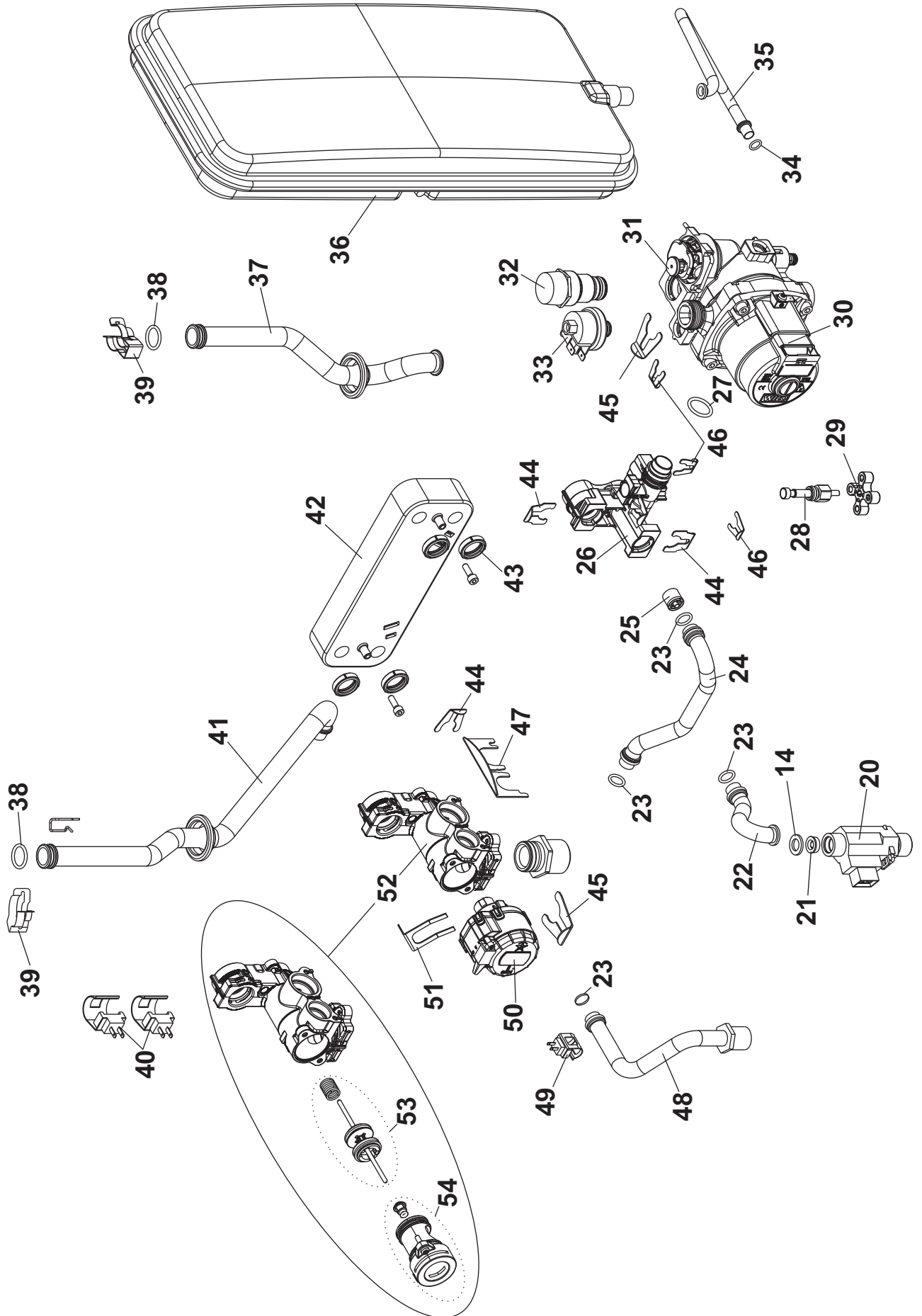
ESPLOSO E LISTA RICAMBI

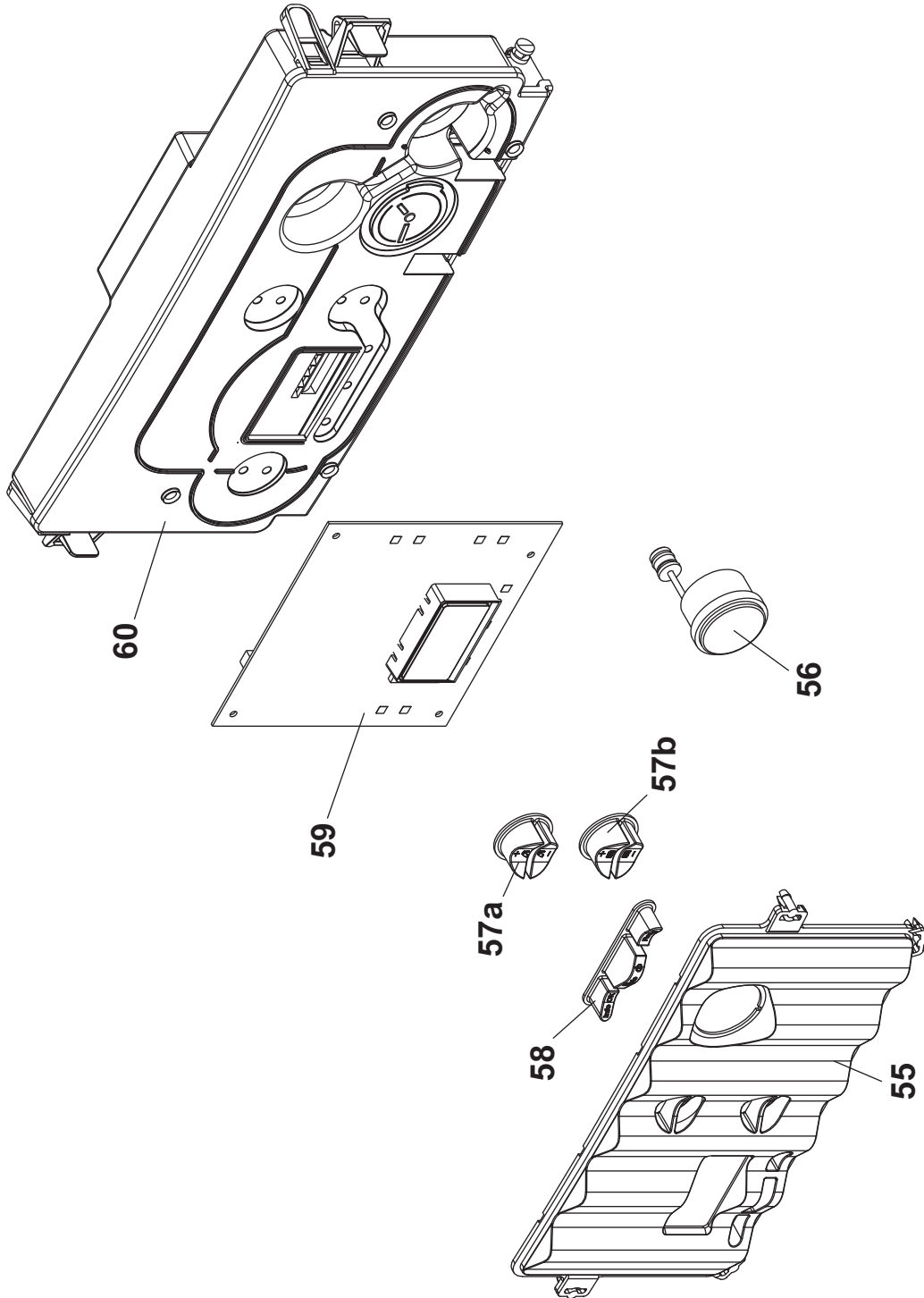
XINA

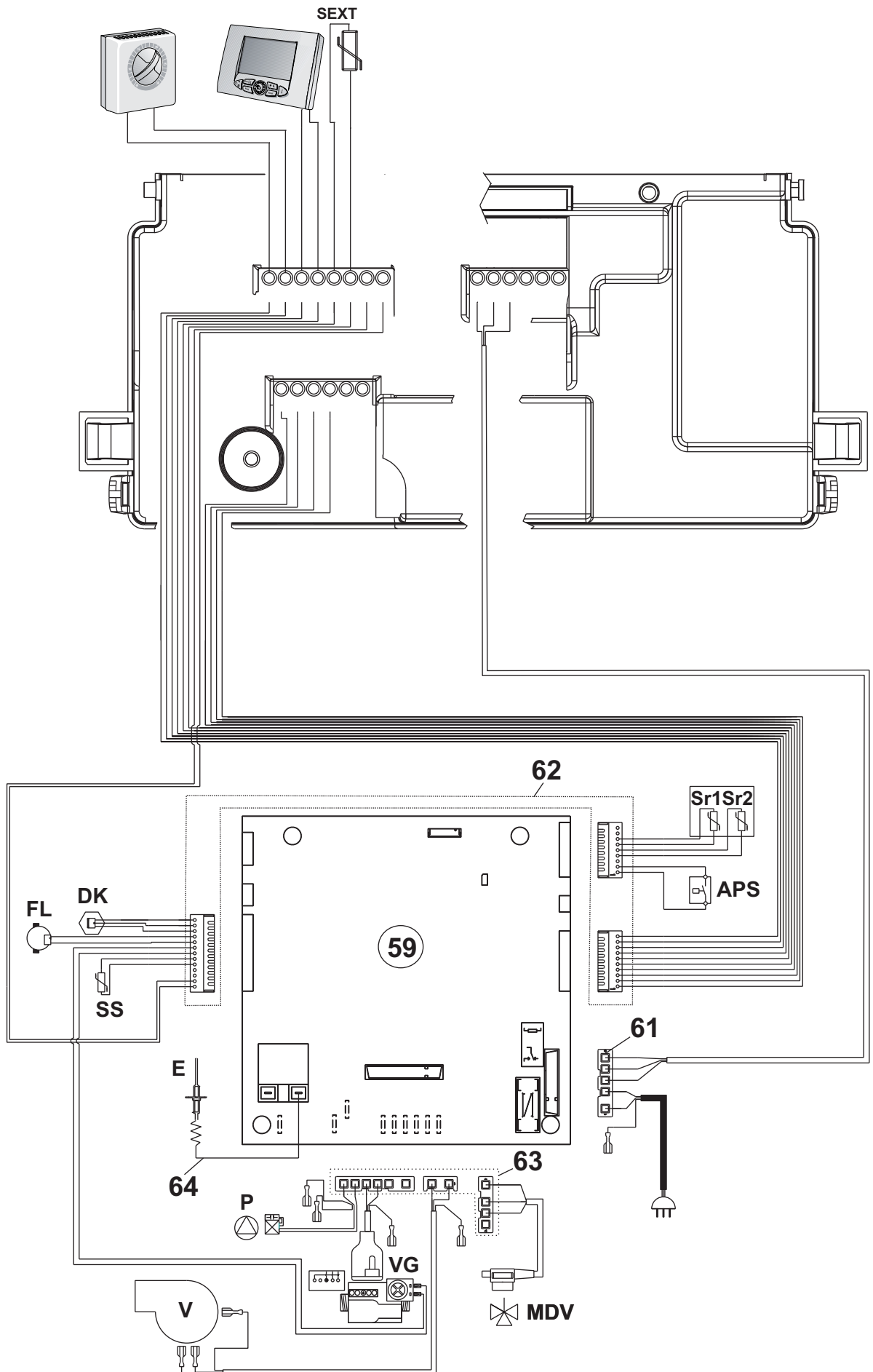
1024 S











XINA

Esp	Codice	Pz	Descrizione
1	0R8349003	1	Pannello Frontale
2	0R8349000	1	Pannello Chiusura Camera di Combustione
3	0R8372572	1	Pressostato Aria Orizzontale
4	0R8395000	3 m	Tubo Silicone
5	0R8365000	1	Ventilatore Fumi
6	0R8346047	1	Diaframma Scarico Fumi 49 mm
	0R8346048	1	Diaframma Scarico Fumi 41 mm
	0R8346050	1	Diaframma Scarico Fumi 44 mm
	0R8346052	1	Diaframma Scarico Fumi 39,8 mm
7	0R8359009	1	Scambiatore monotermico L=225
	0R8366026	10	oring 2.62X17.86 dowty 617
8	0R8366017	1	Isolamento Fondo Cappa Fumi
9	0R8366016	1	Isolamento Frontale Cappa Fumi
10	0R8366020	1	Isolamento Laterale Cappa Fumi
11a	0R8355010	1	Brucciatoe 11 Rampe Metano STAGNA
	0R8355009	1	Brucciatoe 11 Rampe GPL. STAGNA mono
11b	008387020	1	Trasf. Metano Compatta
	008387011	1	Trasf. GPL Compatta
12	0R8361000	1	Candela Di Accensione
13	0R8366009	1	Guarnizione In Silicone (Solo STAGNA)
14	0R8366000	1	Guarnizione 1/2" Omnia Tesnit
15	0R8366001	1	Guarnizione 3/4" Omnia Tesnit
16	0R8356008	1	Valvola Gas SIT 845
17	0R8356010	1	Bobina per valvola SIT 845
18	0R8390046	1	Raccordo Valvola Gas
19	0R8352023	1	Tubo Gas
20	0R8372568	1	Flussostato senza carico base rialzata
21	0R8390049	1	Regolatore Di Flusso 10 Lt/Min
22	0R8352005	1	tubo acqua fredda con oring
	0R8366025	1	oring 13,95X2,62 dowty 113
23	0R8366025	1	oring 13,95X2,62 dowty 113
24	0R8352020	1	tubo bypass compatta
25	0R8390056	1	Valvola by-pass 400 mbar
26	0R8390041	1	Collettore per gruppo idraulico
27	0R8366027	1	Oring 2.62X18.72 Dowty 116
28	0R8391000	1	rubinetto caricamento nuove compatte
29	0R8372012	1	Manopola Per Rubinetto Di Carico
30	0R8359000	1	Circolatore Intmsl12 Premium
31	0R8342000	1	degasatore per circolatore murali
32	0R8390055	1	valvola sicurezza 3 bar innesto rapido
33	0R8372571	1	Pressostato Acqua Attacco Rapido
34	0R8366028	10	oring 2.62X 9.19 dowty 110
35	0R8352006	1	tubo collegamento vaso espansione
	0R8366028	10	oring 2.62X 9.19 dowty 110
36	0R8363010	1	Vaso D'espansione 7 Litri

37	0R8352033	1	tubo ritorno riscaldamento
	0R8366026	1	oring 2.62X17.86 dowty 617
38	0R8366026	10	oring 2.62X17.86 dowty 617
39	0R8372005	1	Clip di Connessione Rapida 18/26
40	0R8372585	1	Sonda NTC D18
41	0R8352013	1	tubo mandata riscaldamento
	0R8366026	1	oring 2.62X17.86 dowty 617
42	0R8359013	1	scambiatore 12 piastre
	0R8366005	4	guarnizione tenuta scambiatore a piastre
	#N/D	2	vite
43	0R8366005	1	guarnizione tenuta scambiatore a piastre
44	0R8372003	1	Clip W14 Attacco Rapido Plastica
45	0R8372001	1	Clip W18 Attacco Rapido Plastica
46	0R8372002	1	Clip W10 Attacco Rapido Plastica
47	0R8372007	1	clip di fissaggio tubi gruppo idraulico plastica
48	0R8352003	1	tubo acqua calda con oring
	0R8366025	1	oring 13,95X2,62 dowty 113
49	0R8372586	1	Sonda NTC D13.5
50	0R8372592	1	Attuatore compatto - corsa 10mm
51	0R8372000	3	clip di fissaggio motore elettrico
52	0R8390053	1	valvola tre vie in plastica oem
53	0R8390045	1	otturatore completo valvola a tre vie
54	0R8362000	1	cartuccia completa valvola a tre vie
55	0R8372569	1	Pannello Comandi
56	0R8390044	1	Manometro
57a	0R8372015	1	tastiera singola sanitario
57b	0R8372014	1	tastiera singola riscaldamento
58	0R8372013	1	tastiera multipla
59	0R8372582	1	scheda modulazione monoterminica
60	0R8372578	1	Scatola elettrica componibile
61	0R8372553	1	cablaggio cavo alimentazione + relé
62	0R8372551	1	Cablaggio Modulatore Sonde FL- PV
63	0R8372546	1	Cablaggio Ventilatore-V. Gas-Pompa-MDV
64	0R8372547	1	Cablaggio Per Candele Acc-Rilevazione

