



**CHAFFOTEAUX
& MAURY**

**ESPLOSO RICAMBI
CALDAIE DOMESTICHE**

Modello

CALYDRA GREEN

R8202635-04IT - Edizione 04 - 22/03/2005

CALYDRA GREEN

Caldaie Domestiche

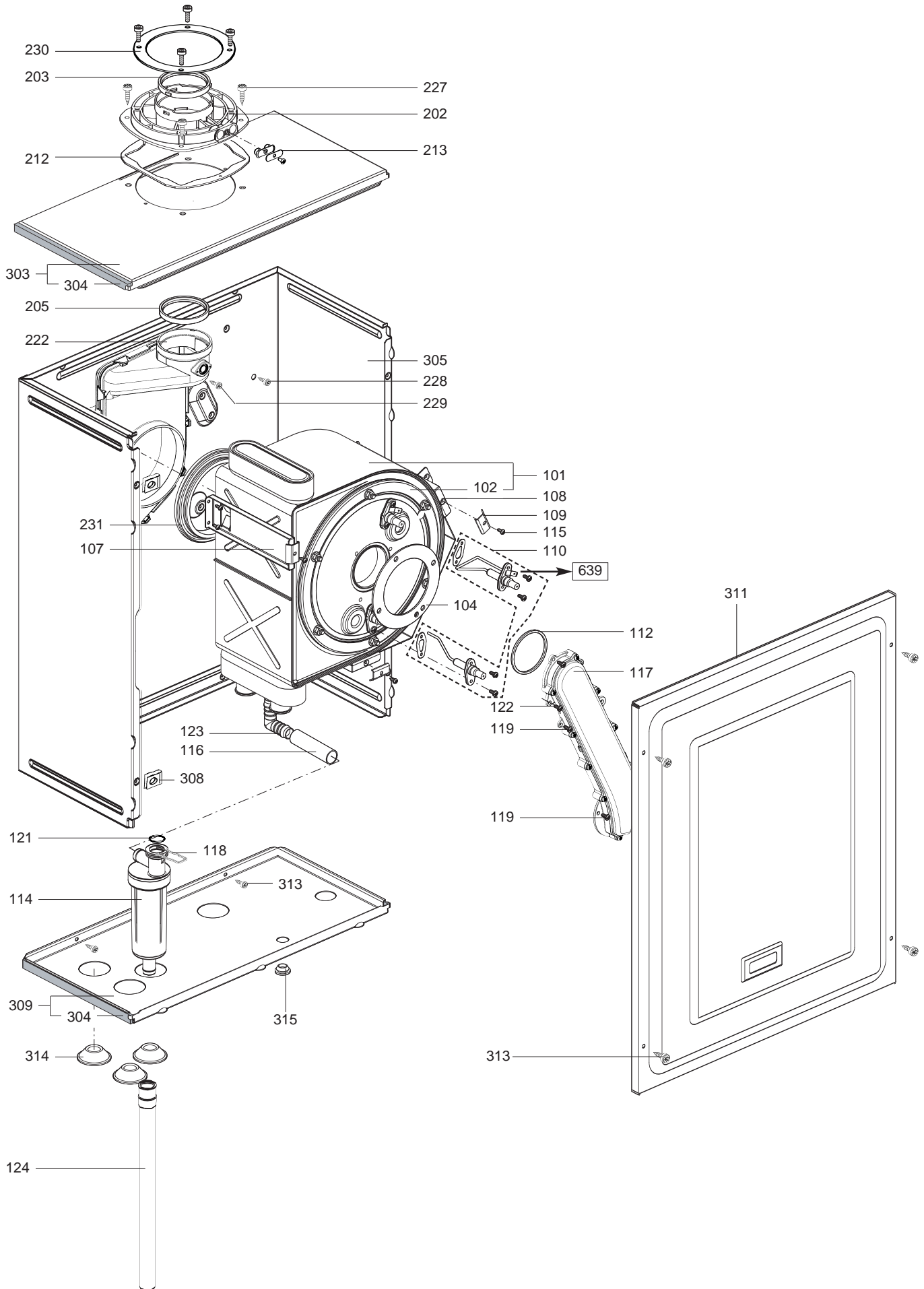


205 406 823037	31	CALYDRA GREEN 24 GZ20
Codice	Ind.	Modello	Date inizio	Data fine

- 100 BRUCIATORE
- 200 ESTRATTORE
- 300 CAMERA STAGNA

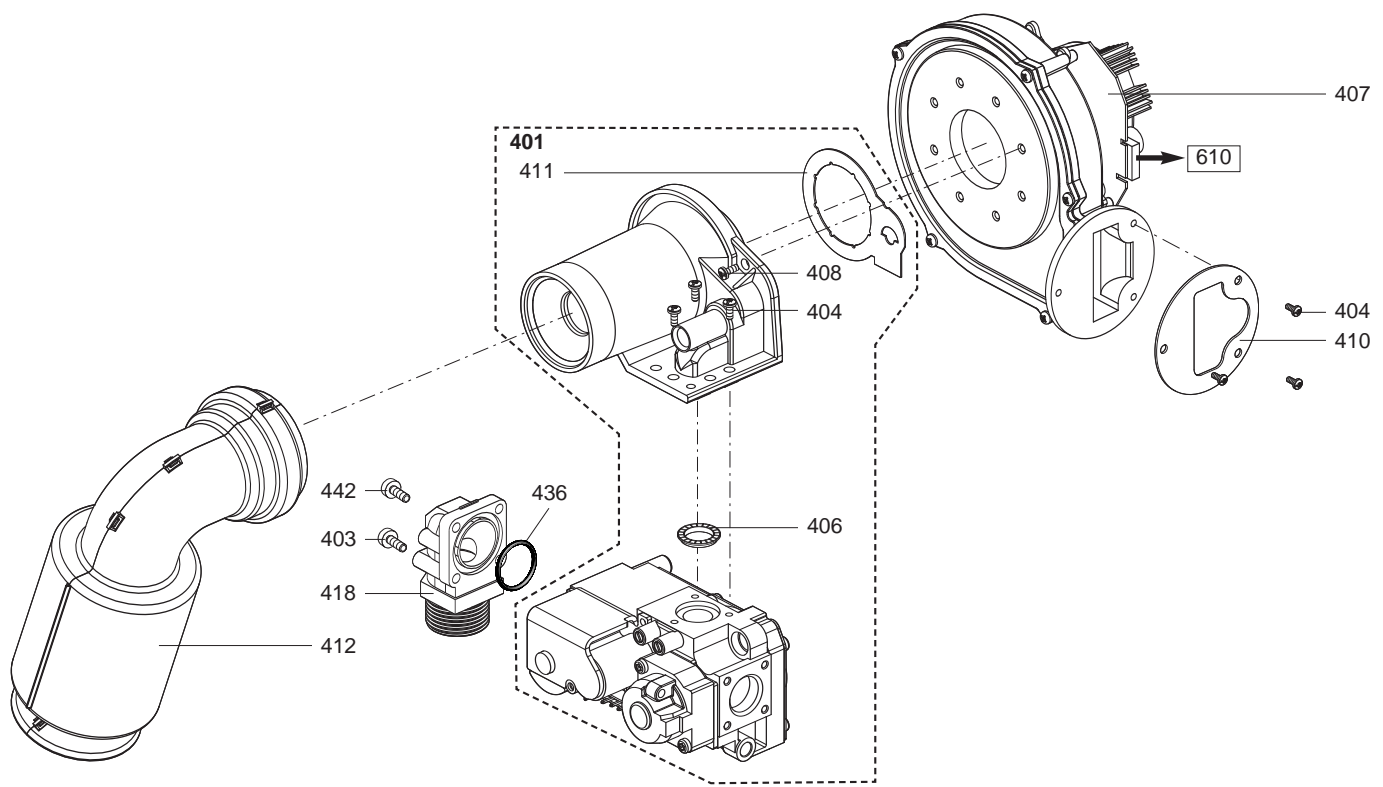
CALYDRA GREEN

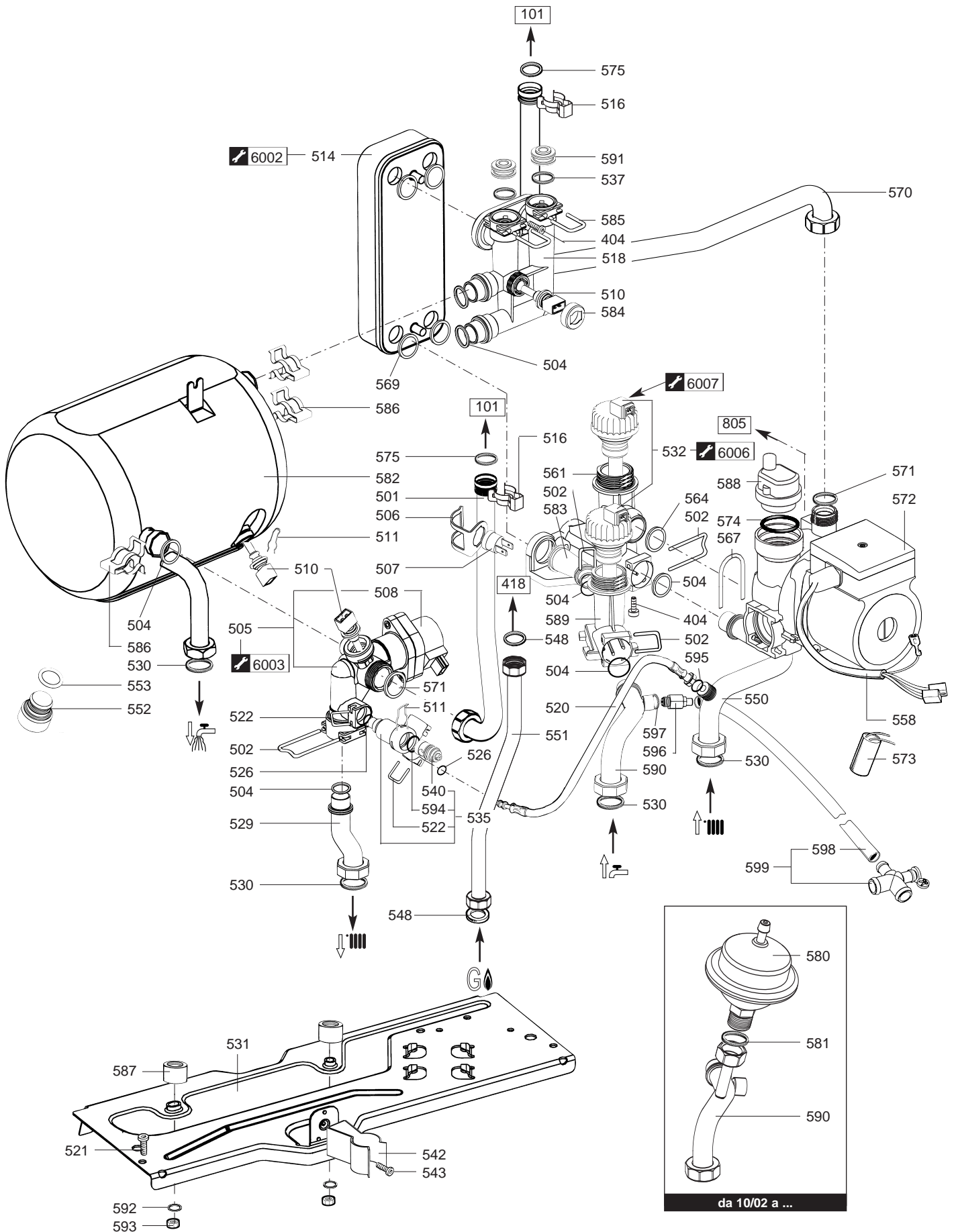
Caldaie Domestiche



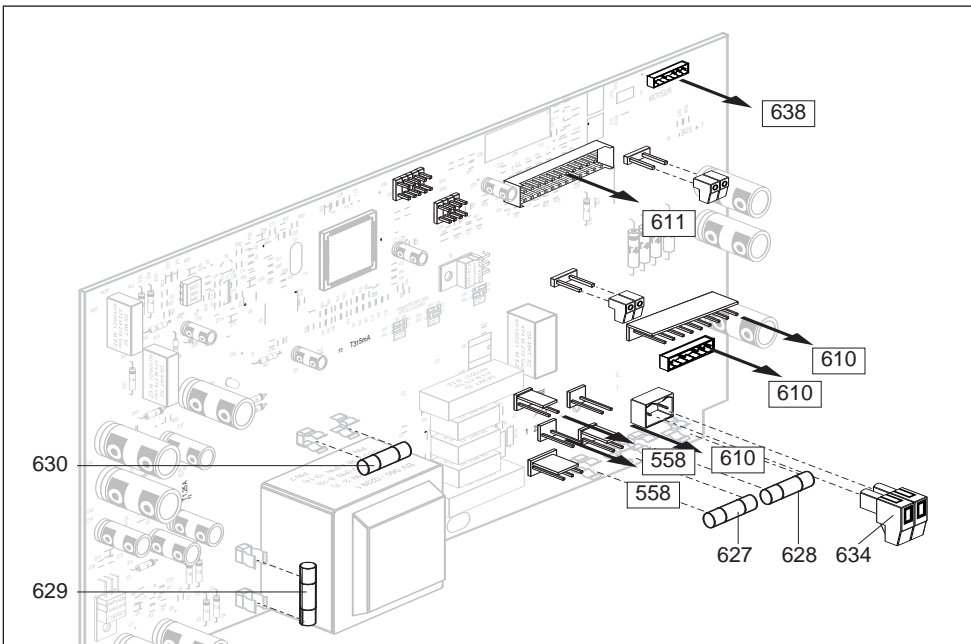
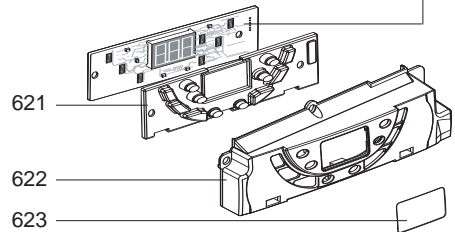
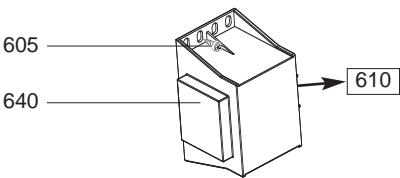
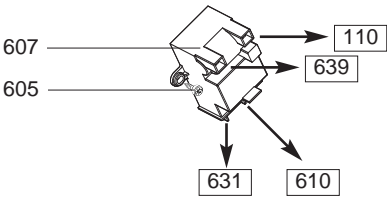
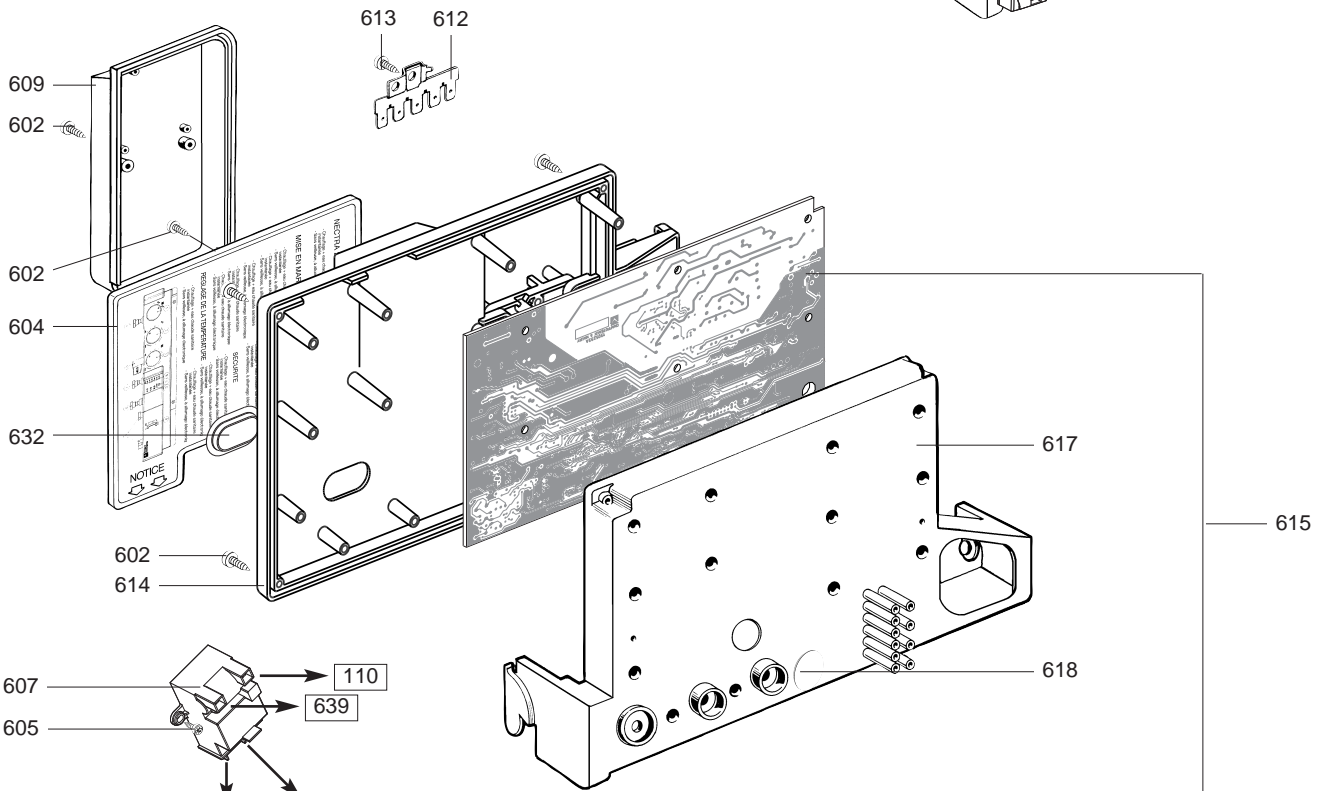
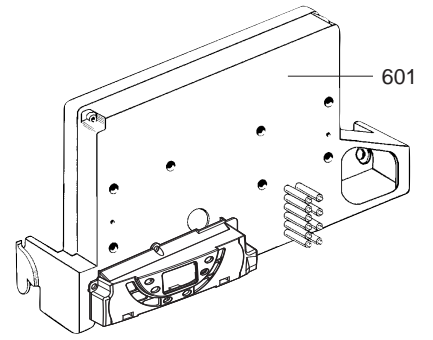
Rep.	Désignation	Référence	Autre	Type	FF	Date	
						de	à
0100	BRUCIATORE						
0101	BRUCIATORE 24KW	61306074			●		
0102	SPORTELLO COMPLETO 24KW	61308492			●		
0104	GUARNIZIONE D:110-75-2	61309658			●		
0107	STAFFA DI FISSAGGIO	61306181			●		
0108	STAFFA DI FISSAGGIO	61306180			●		
0109	STAFFA D'AGGANCIO	61306448			●		
0110	GRUPPO ELETTRODI	61309624			●		
0112	GUARNI. PIANA D:65-59-2.6	61307588			●		
0114	SIFONE	61306078			●		
0115	VITE AUTOFIL. CBLXS D:4.2-9.5	61010125			●		
0116	TUBO SIL. D: 21x2.5 LUNG : 1M	60081265-02			●		
0117	CONDOTTO	61306026			●		
0118	CLIP	61306070			●		
0119	VITE HX M 5-12	61010131			●		
0121	ANELLO OR D: 17.76-1.78	61308092			●		
0122	VITE D:5-14	61308782			●		
0123	RACCORDO 90°	61309373			●		
0124	TUBO PVC D:19 LUNG:500	61311628			●		
0200	ESTRATTORE COMPLETO						
0202	RACCORDO USCITA	61309242			●		
0203	GUARNIZIONE A LABBRO D:66-58.4	61310088			●		
0205	GUARNIZIONE D:66.6	61306029			●		
0212	GUARNIZIONE	61300262			●		
0213	TAPPO (Confezione)	61306698			●		
0222	SCATOLA USCITA FUMI	61306028			●		
0227	VITE AUTOFIL.CBLXS D:4.2-12.5	61010847			●		
0228	VITE AUTOFIL. CBLXS D: 6.3-13	61010648			●		
0229	VITE AUTOFIL. CBLXS D:4.2-9.5	61010125			●		
0230	GUARNIZIONE (/Doppia curva)	61300258			●		
0231	GUARNIZIONE D:129.4	61306030			●		
0300	CAMERA STAGNA						
0303	PARTE SUPERIORE CASSONE	61305438			●		
0304	GUARN. SPUGNA 12.5x5 L: 2.5M	60081273			●		
0305	SCATOLONE	61310355			●		
0308	DADO A GRAFFA	60057488			●		
0309	PARTE INFERIORE DI CASSONE	61307613			●		
0311	COPERCHIO SCATOLONE	60081851			●		
0313	VITE AUTOFIL.CBLXS D:4.2-12.5	61010847			●		
0314	PASSA-TUBO	61010109			●		
0315	PASSAFILO	60039017			●		

CALYDRA GREEN 24

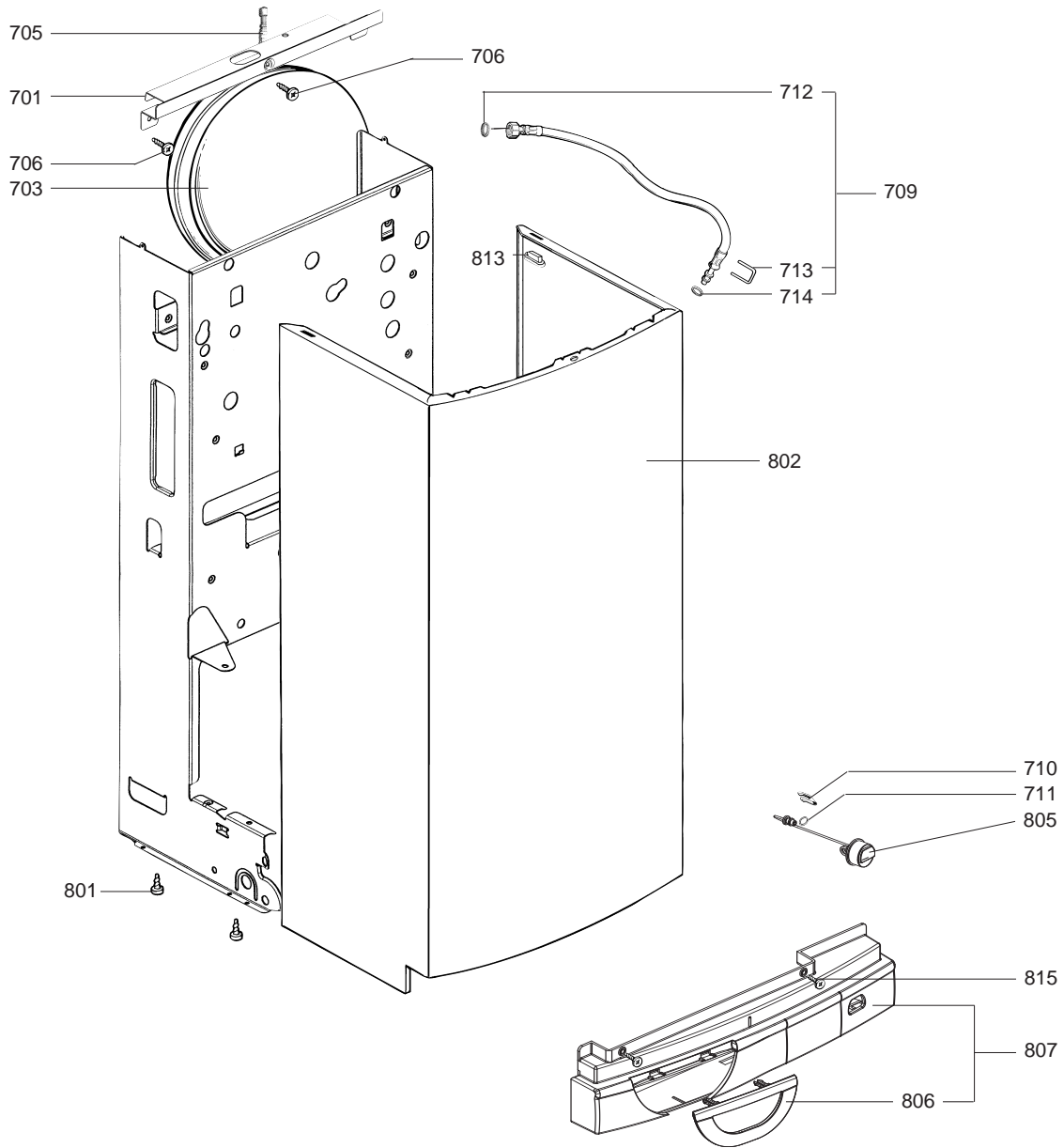


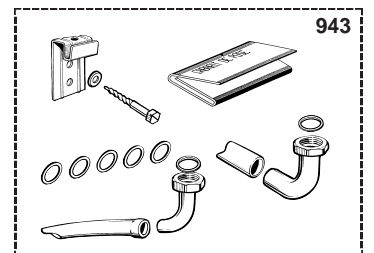
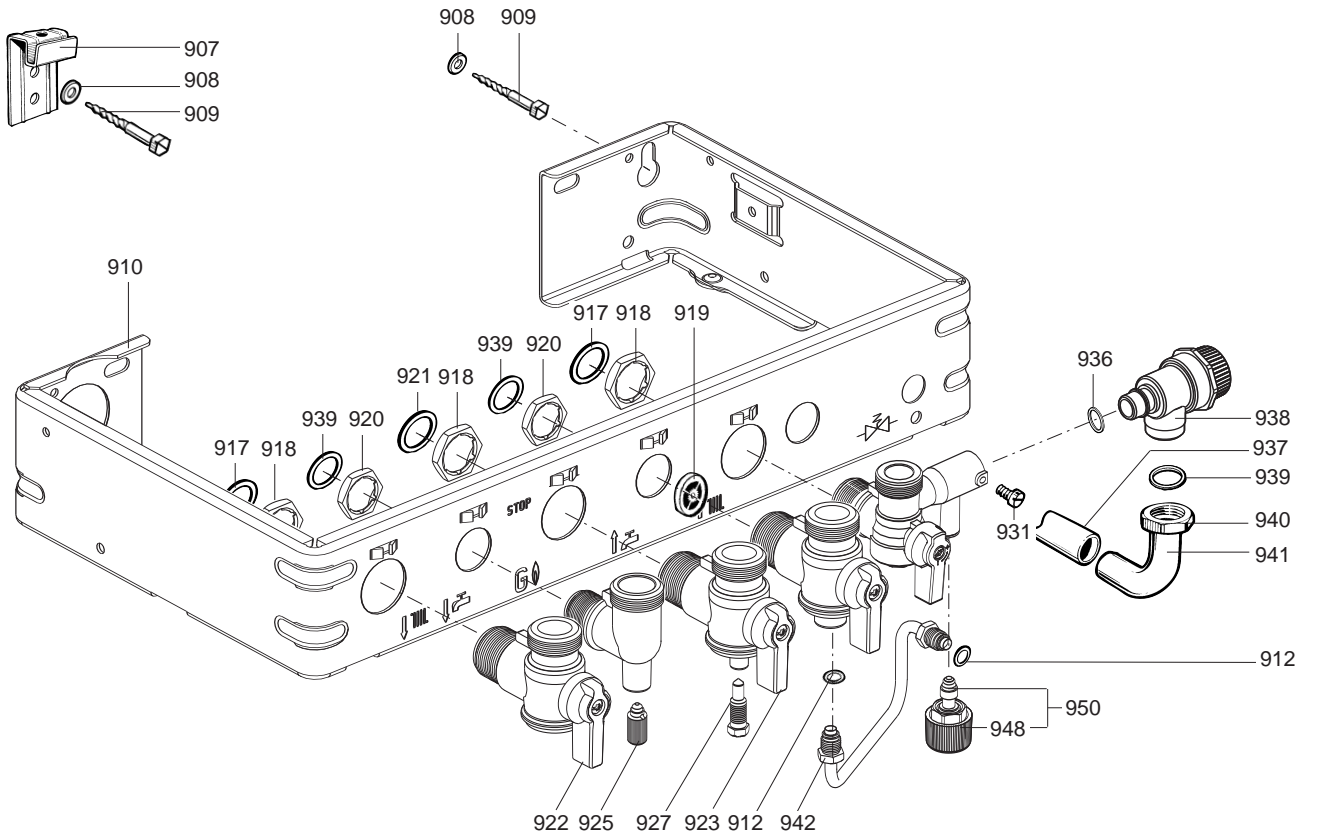
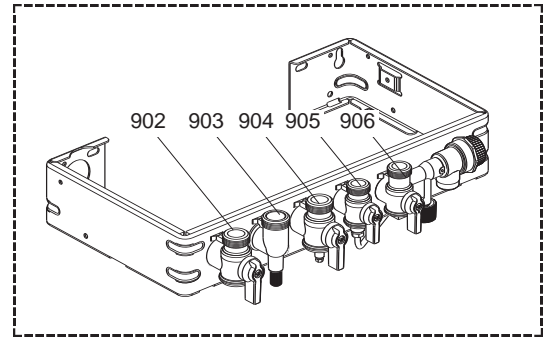


Rep.	Désignation	Référence	Autre	Type	FF	Date	
						de	à
0500	BLOCCO IDRAULICO						
0501	TUBO SCAMBIA. A VALVOLA 3 VIE	61310175			●		
0502	FORCELLA FISSAGGIO	61002399			●		
0504	ANELLO OR D: 17-4	60024164-51			●		
0505	VALVOLA A 3 VIE	60081839			●		
0506	CLIP	61010050			●		
0507	SICUREZZA TERMICA 100°C	61010572			●		
0508	MOTORE DI VALVOLA A 3 VIE	60081953			●		
0510	TERMISTORE	61000733			●		
0511	FORCELLA FISSAGGIO SONDA	61002083			●		
0514	SCAMBIATORE SANITARIO	61302409			●		
0516	CLIP	61307589			●		
0518	INTERFACCIA SUPERIORE	61014228			●		
0520	FLESSIBILE	61012952			●		
0521	VITE AUTOFIL. CBL SX D: 6.3-13	61010648			●		
0522	CLIP	61010005			●		
0526	ANELLO OR D: 8.9-2.7	61009834-14			●		
0529	TUBO MANDATA RISCALDAMENTO	61014220			●		
0530	GUARNI. PIANA D: 24-17-1.5	60061855-19			●		
0531	PLACCA IDRAULICA	61014214			●		
0532	FLUSSOSTATO	60081471			●		
0535	CORPO DEL RUBINETTO	61012963			●		
0537	ANELLO OR D: 13.6-2.7	60024164-18			●		
0540	ASTA DI MANOVRA	61012946			●		
0542	CLIPS BLOCCO IDRAULICO	60079845			●		
0543	VITE AUTOFIL. CBL SX D:4.2-9.5	61010125			●		
0548	GUARNI. PIANA D: 24-18.2-1.5	60022835-01			●		
0550	TUBO RITORNO RISCALDAMENTO	61014218			●		
0551	TUBO GAS	61307590			●		
0552	TAPPO	61015245			●		
0553	ANELLO OR D: 8.9-1.9	60024164-13			●		
0558	CABLAGGIO DELLA POMPA (2 VEL.)	61306995			●		
0561	INTERFACCIA INFERIORE	61014172			●		
0564	ANELLO OR D: 24.6-3.6	61009834-30			●		
0565	FILTRO RISCALDAMENTO	61305560			●		
0567	CLIP	60030898-03			●		
0569	GUARNI. AUTO-SIGILLANTE	61002249			●		
0570	TUBO DI MANDATA POMPA	61310176			●		
0571	ANELLO OR D: 16-1.9	61009833-37			●		
0572	POMPA + DEGASATORE 15/50	61301964			●		
	POMPA + DEGASATORE 15/60	61303461			●		
0573	CONDENSATORE	61000652-10			●		
0574	GUARNIZIONI DEGASATORE	61304618			●		
0575	ANELLO OR D: 17.86-2.62	61308091			●		
0580	VASO ESPANSIONE	61400202			●		
0581	GUARNI. PIANA D: 11.2-8-1.5	61311842			●		
0582	SERBATOIO 6L	61012790			●		
0583	TUBO DI COMUNICAZIONE	61012808			●		
0584	DADO	61012886			●		
0585	FORCELLA	61012909-02			●		
0586	CLIP	61012983			●		
0587	RONDELLA D: 12.5-5.2-5	61015757			●		
0588	TESTA DEGASATORE COMPLETO	61304608			●		
0589	CORPO FLUSSOSTATO AMMORTIZZATO	61012743			●		
0590	TUBO ACQUA FREDDA SANITARIA	61014983			●		02/03
	TUBO ACQUA FREDDA SANITARIA	61311767			●	03/03	08/04
	TUBO ACQUA FREDDA SANITARIA	61315632			●	09/04	
0591	TAPPO	61002490			●		
0592	RONDELLA D: 12-6.2-1.2	60007059-03			●		
0593	DADO H M 6-1	60026501-03			●		
0594	ANELLO OR D: 2.7-10.5	61009834-15			●		
0595	GUARNI. PIANA D: 10.5-6.2-1.5	60022831-07			●		
0596	VALVOLA SGRAVIO PRESSIONE	61014984			●		
0597	GUARNI. PIANA D: 13.9-10.4-1.5	60061853-02			●		
0598	TUBO PVC D: 9x12 LUNG : 1M	60081266			●		
0599	RACCORDO	61020242			●		



Rep.	Désignation	Référence	Autre	Type	FF	Date	
						de	à
0600	SCATOLA ELETTRICA						
0601	SCATOLA ELETTRICA	61311319			●		
0602	VITE FX90 L:16	61020510			●		
0604	PORTA LIBRETTO ISTRUZIONI	61310976			●		
0605	VITE AUTOFIL. CBLX D:4.2-9.5	61010125			●		
0607	TRASFORMATORE AC	61002105-20			●		
0609	COPERCHIO CONNETTORE	61010014			●		
0610	CABLAGGIO VENTIL.-TRASFORMTORE	61309837			●		
0611	FASCIO CABLAGGI	61309454			●		
0612	BARRETTA DI CONNESSIONE	61010152			●		
0613	VITE AUTOFIL. TCBL D:4 L:10	61020509			●		
0614	COPERCHIO SCATOLA ELETTRICA	61010007			●		
0615	CIRCUITI STAMPATI	61310357			●		
0617	CONTENITORE APPA. ELETTRICA	61010006			●		
0618	TAPPO	61011316			●		
0621	TRASMETTI. SPIA LED	61306012			●		
0622	PANNELLO SERIGRAFATO	61306019			●		
0623	VETRO	61303830			●		
0627	FUSIBILE 250V 2A TEMPORIZZATO	61003456			●		
0628	FUSIBILE 250V 1A TEMPORIZZATO	61003634			●		
0629	FUSIBILE 250V 1.25A TEMP.	61003635			●		
0630	FUSIBILE 250V 0.315A TEMP.	61307845			●		
0631	CABLAGGIO DI MASSA	61309966			●		
0632	OTTURATORE	61304599			●		
0634	CABLAGGIO DI RIFORNIMENTO	61308031			●		
0638	CABLAGGIO VALVOLA A 3 VIE	61305893			●		
0639	CABLAGGIO ELETTRODO	61308086			●		
0640	TRASFORMATORE	61308149			●		

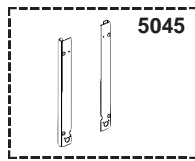
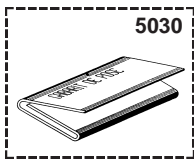
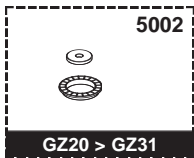




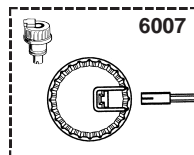
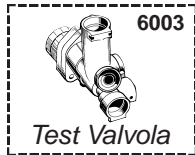
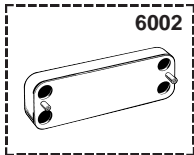
Rep.	Désignation	Référence	Autre	Type	FF	Date	
						de	à
0900	COMPONENTI PER L'INSTALLAZIONE						
0902	RUBINETTO MANDATA RISCALDAMEN.	61020388			●		
0903	RACCORDO ACQUA CALDA	61020916			●		
0904	RUBINETTO GAS	61020389			●		
0905	RUBINETTO ACQUA FREDDA	61302612			●		
0906	RUBINETTO RITORNO RISCALDAMEN.	61302614			●		
0907	SUPPORTO MURALE	60081840			●		
0908	RONDELLA D: 14.2-7.2-1.2	60005369-03			●		
0909	VITE SUPPORTO	60025617-03			●		
0910	PLACCA INFERIORE	61010027			●		
0912	ANELLO OR D: 6-1	60024164-41			●		
0917	GUARNI. PIANA D: 24-17-1.5	60061855-19			●		
0918	CONTRODADO	60031140			●		
0919	LIMI. PORTA ACQUA (VERDE CUPO)	61002775-07			●		
	LIMIT. PORTATA 8L/MN (BIANCO)	61002775-08			●		
	LIMITA PORTATA ACQUA (AZZURRO)	61002775-10			●		
	LIMIT. PORTATA 12 L/MN (ROSSO)	61002775-12			●		
	LIMITA. PORTATA ACQUA (ROSA)	61002775-14			●		
	LIM. PORT. ACQUA(VERDE CHIARO)	61002775-15			●		
0920	CONTRODADO H 1/2"	60031139			●		
0921	GUARNI. PIANA D: 24-18.2-1.5	60022835-01			●		
0922	MANIGLIA NEGRA	61302611			●		
0923	MANIGLIA GIALLA	61302610			●		
0925	SPURGO COMPLETO (Kit)	60081028			●		
0927	VITE PRESA PRESSIONE	61016378			●		
0931	VITE	61304327			●		
0936	ANELLO OR D: 13.6-2.7	61009834-18			●		
0937	TUBO PVC D: 13x17 LUNG : 1M	60081266-02			●		
0938	VALVOLA SICUREZZA	61020933			●		
0939	GUARNI. PIANA D: 18.4-12.2-1.5	60061855-14			●		
0940	DADO 1/2" SPESS. : 10	60020747-38			●		
0941	CURVA DI RACCORDO VALVOLA	60047727			●		
0942	TUBO DI RIEMPIMENTO	61020922			●		
0943	ACCESSORI (Sacchetto)	61010748			●		
0948	MANOPOLA GRIGIO	61302613			●		
0950	TESTA RUBINETTO	61314798			●		01/04

24
CALYDRA GREEN

5000



6000





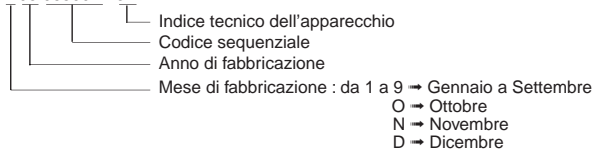
ELENCO ABBREVIAZIONI UTILIZZATE

EC	: Acqua calda.
EF	: Acqua fredda.
C	: Resistenza ceramica (Riscaldamento normale).
Ca	: resistenza ceramica (Riscaldamento accelerato).
TP	: Resistenza immersa.
1F	: Con rubinetteria.
2F	: Senza rubinetteria.
3F	: con rubinetteria e uscita complementare.
AMI	: Con miscelatore integrato.
SMI	: Senza miscelatore integrato.
PUISS	: Natura dell'apparecchio.
PN	: Apparecchio a pressione normale.
BP	: Apparecchio a bassa pressione.
PV	: Apparecchio a potenza variabile.
PF	: Apparecchio a potenza stabile.

TARGA MATRICOLA

NUMERO DI SERIE

Es: 1 95 065004 - 31



I dati presenti sulla tariffa e le documentazioni commerciali o tecniche, gli schemi e altre informazioni sono dati a titolo indicativo e validi per un certo periodo. Il COSTRUTTORE si riserva la facoltà di modificare la presentazione, la forma, la dimensione, la concezione o la materia dei suoi prodotti.