

ESPLOSO RICAMBI CALDAIE DOMESTICHE

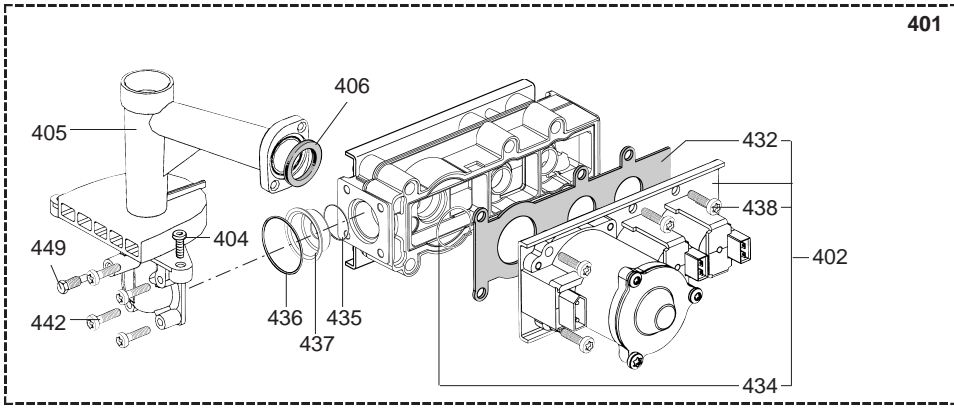
Modello

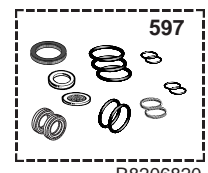
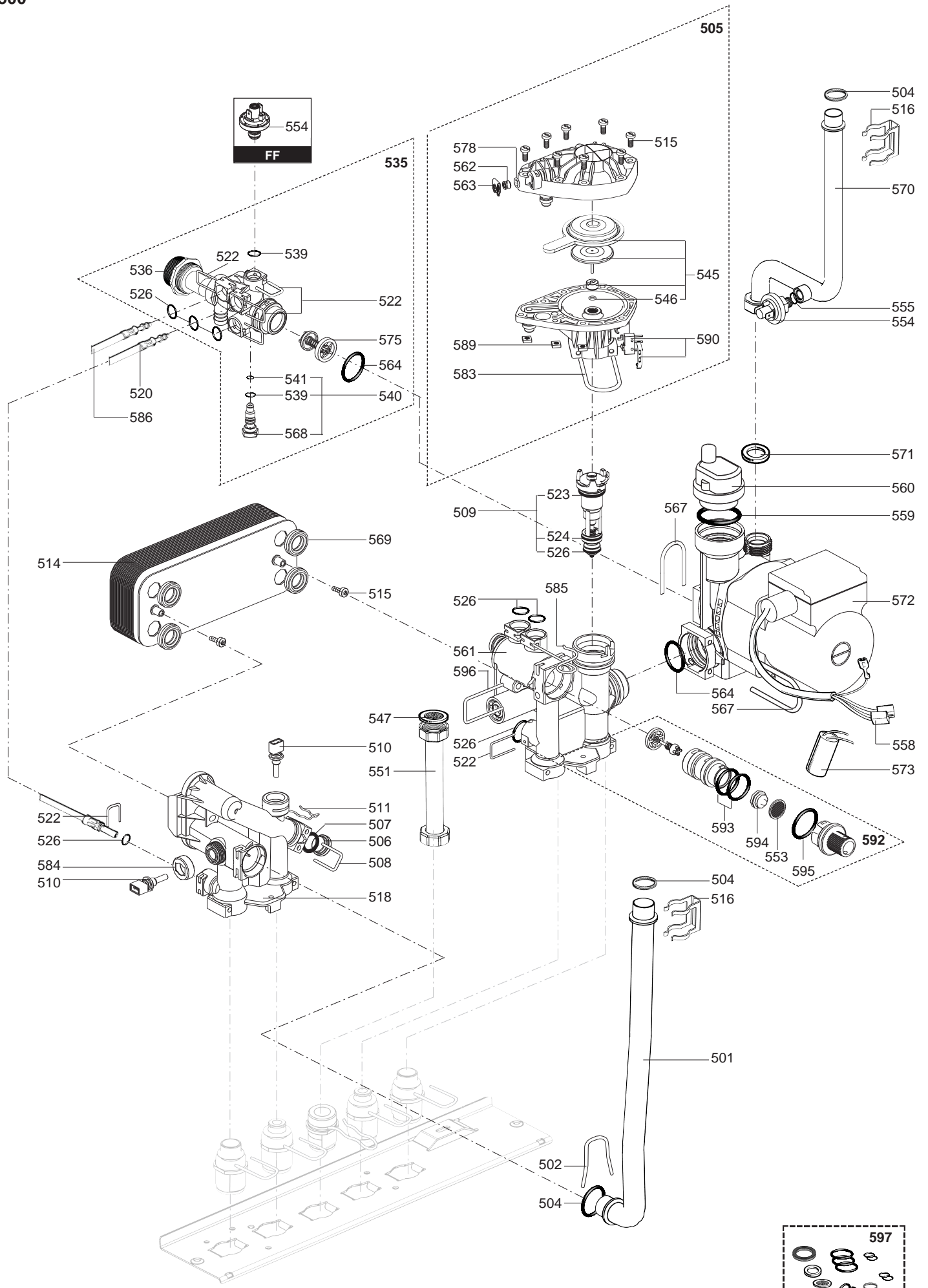
ELEXIA COMFORT

R8202555-05IT - Edizione 05 - 27/11/2008

205 406 774031	31	ELEXIA COMFORT 24 CF NAT
205 406 774021	31	ELEXIA COMFORT 24 CF B/P
205 406 774037	31	ELEXIA COMFORT 24 FF NAT
205 406 774027	31	ELEXIA COMFORT 24 FF B/P
Codice	Ind.	Modello	Date inizio	Data fine

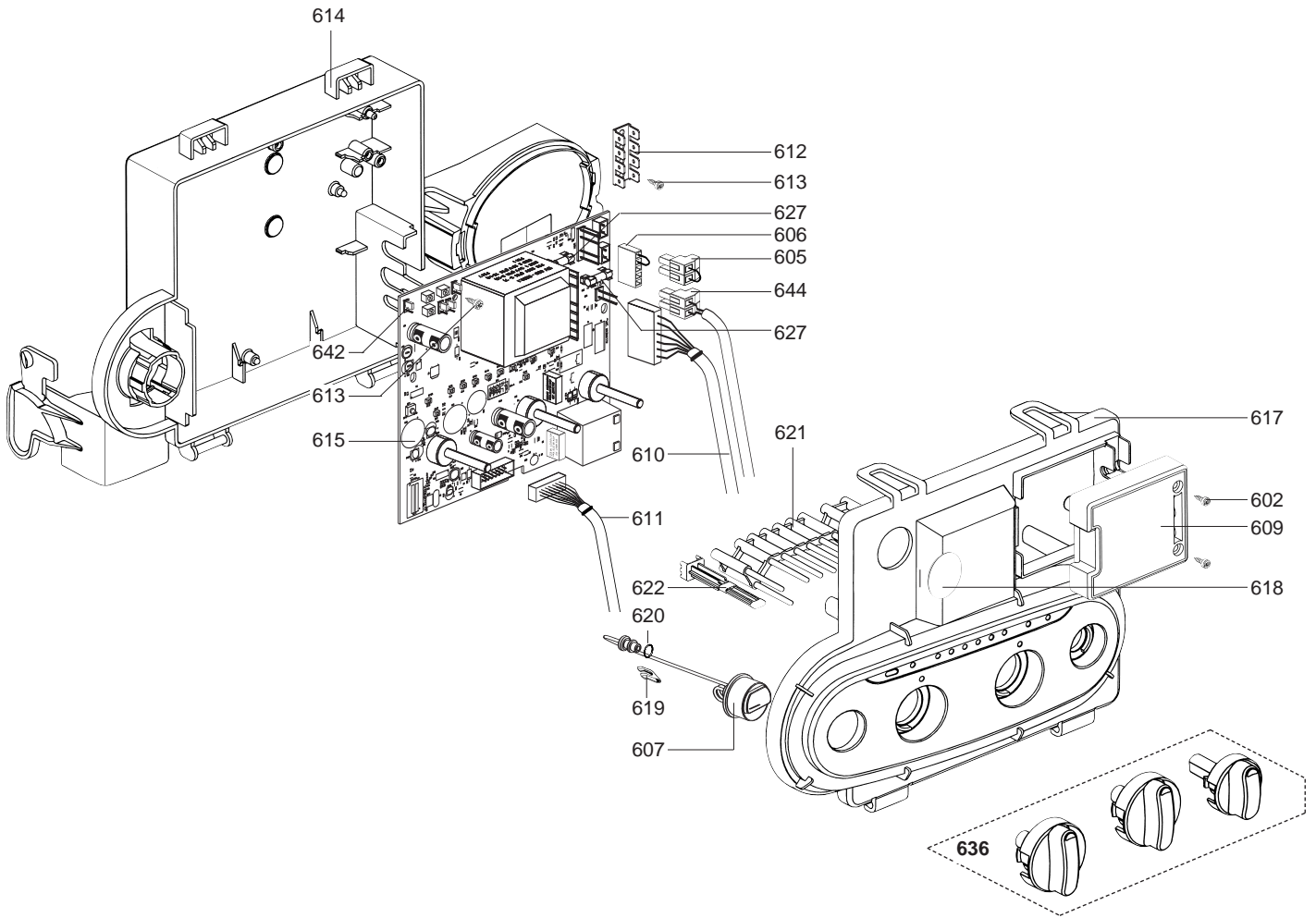
Rifer. figura	Descrizione	Codice	Tipo	ELEXIA COMFORT		Data	
				CF	FF	da	a
0100	BRUCIATORE						
0102	SERIE PANNELLI FIBRA CERAMICA	60081722		•	•		
0103	CLIP	61010050		•	•		
0104	SICUREZZA TERMICA 105Â°C	61303566		•	•		
0105	CONVOGLIATORE FIAMMA	61002811		•			
	CONVOGLIATORE FIAMMA	61010038		•			
0106	VITE AUTOFIL. CBLX D: 6.3-13	61010648		•	•		
0107	BRUCIATORE	61010415		•			
	BRUCIATORE	61010753		•			
0109	GRIGLIA	61010223		•			
	DEFLETTORE	61303084		•			
0110	ELETTRODO D'ACCENSIONE	61002801		•	•		
0111	ELETTRODO DI IONIZZAZIONE	61002802		•	•		
0113	SCAMBIATORE PRIMARIO	61010017		•	•		
0114	CAMERA DI COMBUSTIONE	60081721		•	•		
0115	VITE AUTOFIL. CBLX D:4.2-9.5	61010125		•	•		
0116	DEFLETTORE	61010392		•			
0117	COLLETTORE 16 UGELLI	61010175	B/P	•	•		
	COLLETTORE 16 UGELLI	61010030	NAT	•			
	COLLETTORE 16 UGELLI	61010341	NAT	•			
0118	VITE AUTOFIL. CBLX D: 4.2-25	61010128		•	•		
0119	VITE HX M 5-12	61010131		•	•		
0120	DADO A GRAFFA	60057488		•	•		
0200	ESTRATTORE COMPLETO						
0201	VITE CLX M 5-20	61017600		•			
0202	RACCORDO ESTRAZIONE	60000735		•		11/04	
	RACCORDO ESTRAZIONE	61306695		•			10/04
0203	DIAFRAMMA KIT	60000736		•			10/04
	DIAFRAMMA KIT	60000737		•		11/04	
0204	VENTURI	61310050		•			
0205	GUARNIZIONE	61303825		•			
0206	ESTRATTORE COMPLETO	61304720		•			
0212	GUARNIZIONE	61300262		•			
0213	TAPPO (Confezione)	61306698		•			
0214	TUBO SIL. D: 9x3 LUNG : 1.30M	60081265		•			
0216	PRESSOSTATO ARIA 24KW	61306697		•			
0217	VITE AUTOFIL. CBLX D: 3.5-6.5	61010126		•			
0218	TERMOSTATO DI SICUREZZA 70Â°C	61012479		•			
0221	CAPPA	61304712		•			
0222	CAPPA FUMI	61010117		•			
0227	VITE AUTOFIL.CBLX D:4.2-12.5	61010847		•	•		
0228	VITE AUTOFIL. CBLX D: 6.3-13	61010648		•	•		
0230	GUARNIZIONE (/Doppia curva)	61300258		•			
0300	CAMERA STAGNA						
0303	PARTE SUPERIORE CASSONE	61305438		•			
0304	GUARN. SPUGNA 12.5x5 L: 2.5M	60081273		•			
0305	SCATOLONE	61010106		•			
0306	VITE AUTOFIL. CBLZ D: 4.2-13	60079486		•			
0308	DADO A GRAFFA	60057488		•			
0309	PARTE INFERIORE DI CASSONE	61010588		•			
0311	COPERCHIO SCATOLONE	60081851		•			
0313	VITE AUTOFIL. CBLZ D: 4.2-19	61003114		•			
0314	PASSA-TUBO	61010109		•			
0315	PASSAFILO	60039017		•			
0316	PASSAFILO DOPPIO	60042707		•			

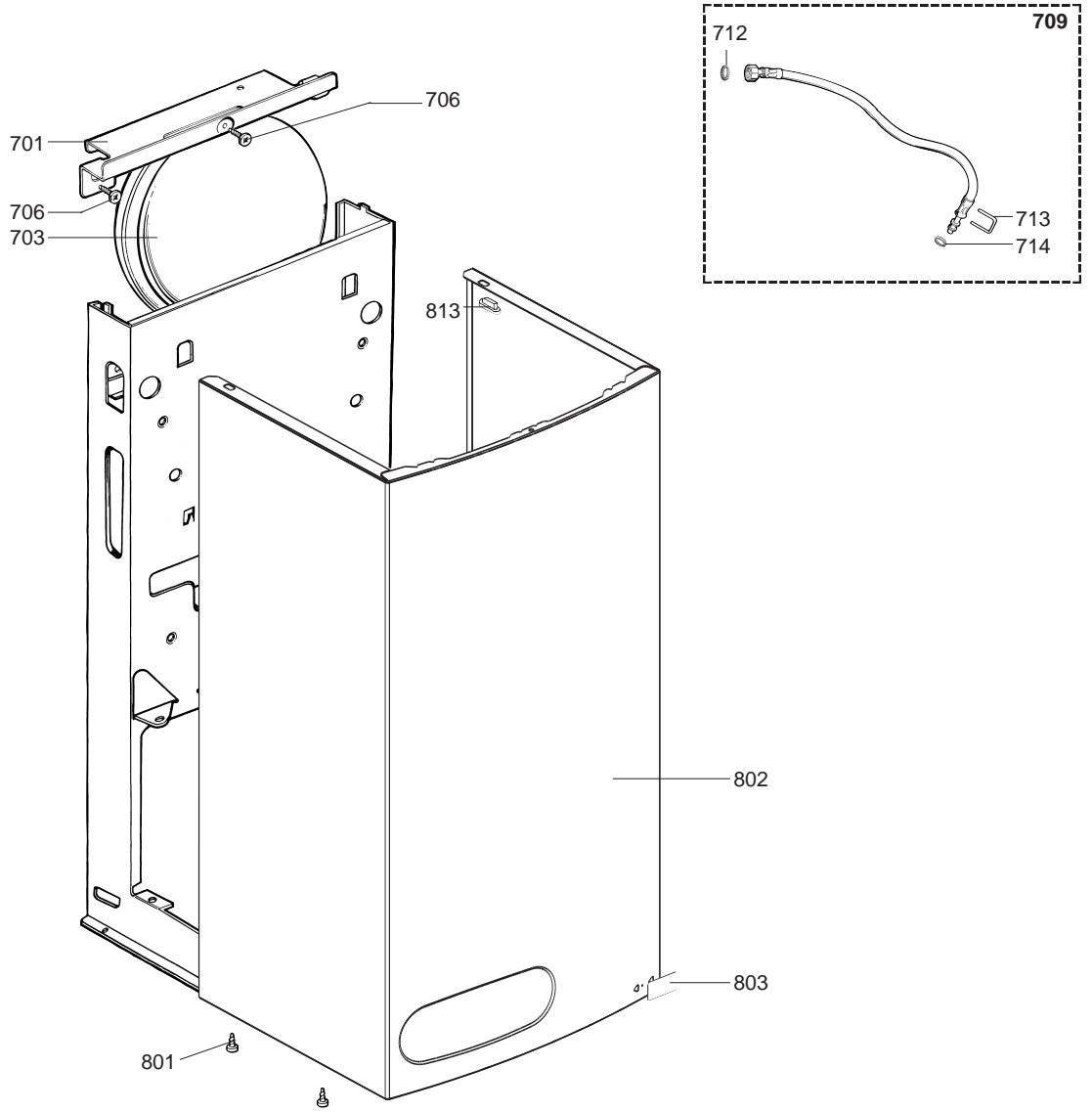


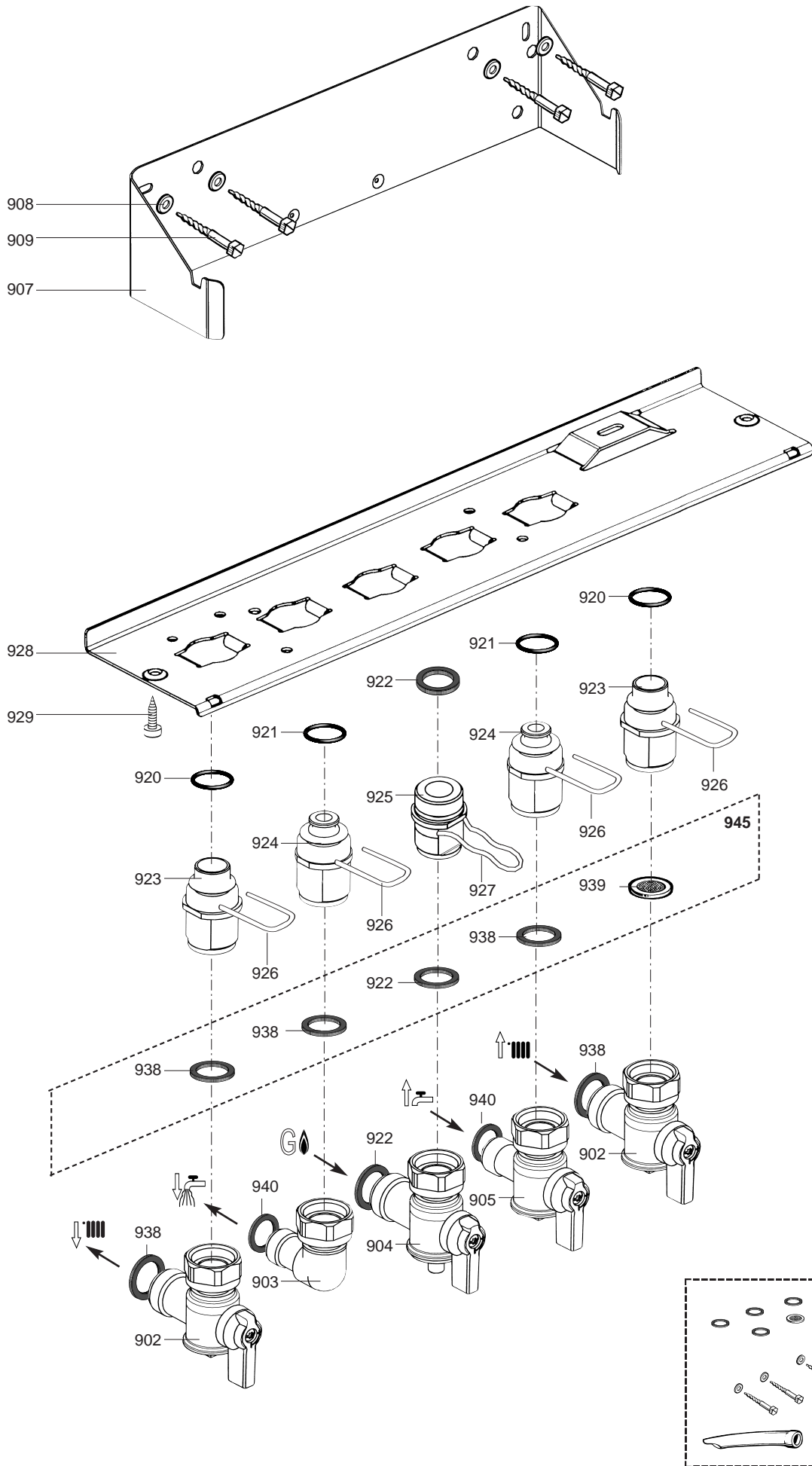


R8206820

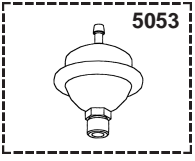
Rifer. figura	Descrizione	Codice	Tipo	ELEXIA COMFORT		Data	
				CF	FF	da	a
0500	BLOCCO IDRAULICO						
0501	TUBO SCAMBIATORE	61302004		•	•		
0502	CLIP	61010012-02		•	•		
0504	ANELLO OR D: 17-4	60024164-51		•	•		
0505	MOTORE DI VALVOLA A 3 VIE	61302410		•	•		
0506	TAPPO	61002490		•	•		
0507	ANELLO OR D: 13.6-2.7	60024164-18		•	•		
0508	FORCELLA	61016207		•	•		
0509	OTTURATORE	61302411		•	•		
0510	TERMISTORE	61000733		•	•		
0511	FORCELLA FISSAGGIO SONDA	61002083		•	•		
0514	SCAMBIATORE SANITARIO 14	61302409		•	•		
0515	VITE CLX M 5-20	61017600		•	•		
0516	CLIP	61010609		•	•		
0518	BLOCCO IDRAULICO SINISTRO	61301956		•	•		
0520	FLESSIBILE	61301998		•	•		
0522	CLIP	61010005		•	•		
0523	ANELLO OR D: 18.4-2.7	60024164-22		•	•		
0524	ANELLO OR D: 15.6-1.78	61009834-49		•	•		
0526	ANELLO OR D: 8.9-2.7	61009834-14		•	•		
0535	VALVOLA SICUREZZA (Sacchetto)	60081978		•			01/04
	VALVOLA SICUREZZA (Sacchetto)	60081978		•			
	VALVOLA SICUREZZA (Sacchetto)	61400159		•		02/04	
0536	VALVOLA SICUREZZA	61301927		•	•		
0539	ANELLO OR D: 8.9-1.9	60024164-13		•	•		
0540	ASTA DI MANOVRA	61302539		•	•		
0541	ANELLO OR D: 3.6-2.4	61009834-53		•	•		
0545	MEMBRANA (Serie)	60081977		•	•		
0546	ANELLO OR D: 2.9-1.78	60024164-54		•	•		
0547	FILTRO GAS	60037309		•	•		
0551	TUBO GAS	61302005		•	•		
0553	FILTRO ACQUA	61301924		•	•		
0554	RIVELATORE DI PRESSIONE 0.8 B	61003495		•			01/04
	RIVELATORE DI PRESSIONE 0.8b	61310364		•		02/04	
0555	GUARNI. PIANA D: 8.5-4.1-1.5	60061852-12		•			
0558	CABLAGGIO DELLA POMPA (2 VEL.)	61306995		•	•		
0559	GUARNIZIONI DEGASATORE	61304618		•	•		
0560	TESTA DEGASATORE COMPLETO	61304608		•	•		
0561	BLOCCO IDRAULICO DESTRO	61301936		•	•		
0562	TAPPO	61016752		•	•		
0563	CLIP	61002406		•	•		
0564	ANELLO OR D: 24.6-3.6	61009834-30		•	•		
0567	CLIP	60030898-03		•	•		
0568	MANOPOLA DI CONTROLLO	60066107		•	•		
0569	GUARNI. AUTO-SIGILLANTE	61002249		•	•		
0570	TUBO DI MANDATA POMPA	61302003		•			
	TUBO DI MANDATA POMPA	61302003		•		02/04	
	TUBO DI MANDATA POMPA	61305707		•			01/04
0571	ANELLO OR D: 16-1.9	61009833-37		•	•		
0572	POMPA + DEGASATORE 15/50	61301964		•	•		
	POMPA + DEGASATORE 15/60	61303461		•	•		
0573	CONDENSATORE	61000652-10		•	•		
0575	BY-PASS	61301960		•	•		
0578	ANELLO OR D: 5.7-1.9	60024164-10		•	•		
0583	CLIP	61301900		•	•		
0584	DADO	61012886		•	•		
0585	CLIP	61303463		•	•		
0586	FLESSIBILE L:350	61301999		•			01/04
	FLESSIBILE L:350	61301999		•			
	FLESSIBILE L:230	61310404		•		02/04	
0589	DADO M 5	61016604		•	•		
0590	MICROINTERRUTTORE	61301904		•	•		
0592	COMANDO ACQUA 8L/MN	61301952		•	•		
0593	ANELLO OR D: 20.1-1.6	60024164-58		•	•		
0594	LIMIT. PORTATA 8L/MN (ROSSO)	61017288-08		•	•		
0595	ANELLO OR D: 25-2.4	60024164-32		•	•		
0596	FORCELLA	61308332		•	•		
0597	GUARNIZIONI - BLOCCO IDRAULICO	60081985		•	•		



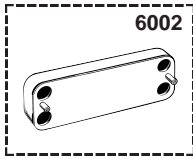
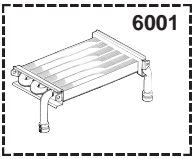




5000



6000



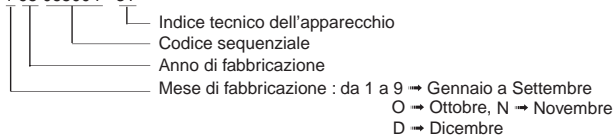
ELENCO ABBREVIAZIONI UTILIZZATE

EC	: Acqua calda.
EF	: Acqua fredda.
C	: Resistenza ceramica (Riscaldamento normale).
Ca	: resistenza ceramica (Riscaldamento accelerato).
TP	: Resistenza immersa.
1F	: Con rubinetteria.
2F	: Senza rubinetteria.
3F	: con rubinetteria e uscita complementare.
AMI	: Con miscelatore integrato.
SMI	: Senza miscelatore integrato.
PUISS	: Natura dell'apparecchio.
PN	: Apparecchio a pressione normale.
BP	: Apparecchio a bassa pressione.
PV	: Apparecchio a potenza variabile.
PF	: Apparecchio a potenza stabile.

TARGA MATRICOLA

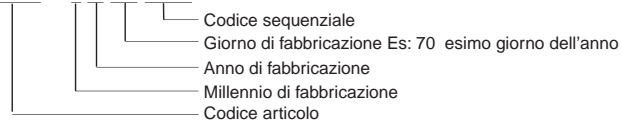
NUMERO DI SERIE

Es: 1 95 065004 - 31



0

Es: 0537095 XX 2 07 070 00315



I dati presenti sulla tariffa e le documentazioni commerciali o tecniche, gli schemi e altre informazioni sono dati a titolo indicativo e validi per un certo periodo. Il COSTRUTTORE si riserva la facoltà di modificare la presentazione, la forma, la dimensione, la concezione o la materia dei suoi prodotti.