



**CHAFFOTEAUX
& MAURY**

ESPLOSO RICAMBI CALDAIE DOMESTICHE

Modello

MAYA

R8202594-04IT - Edizione 04 - 07/04/2005

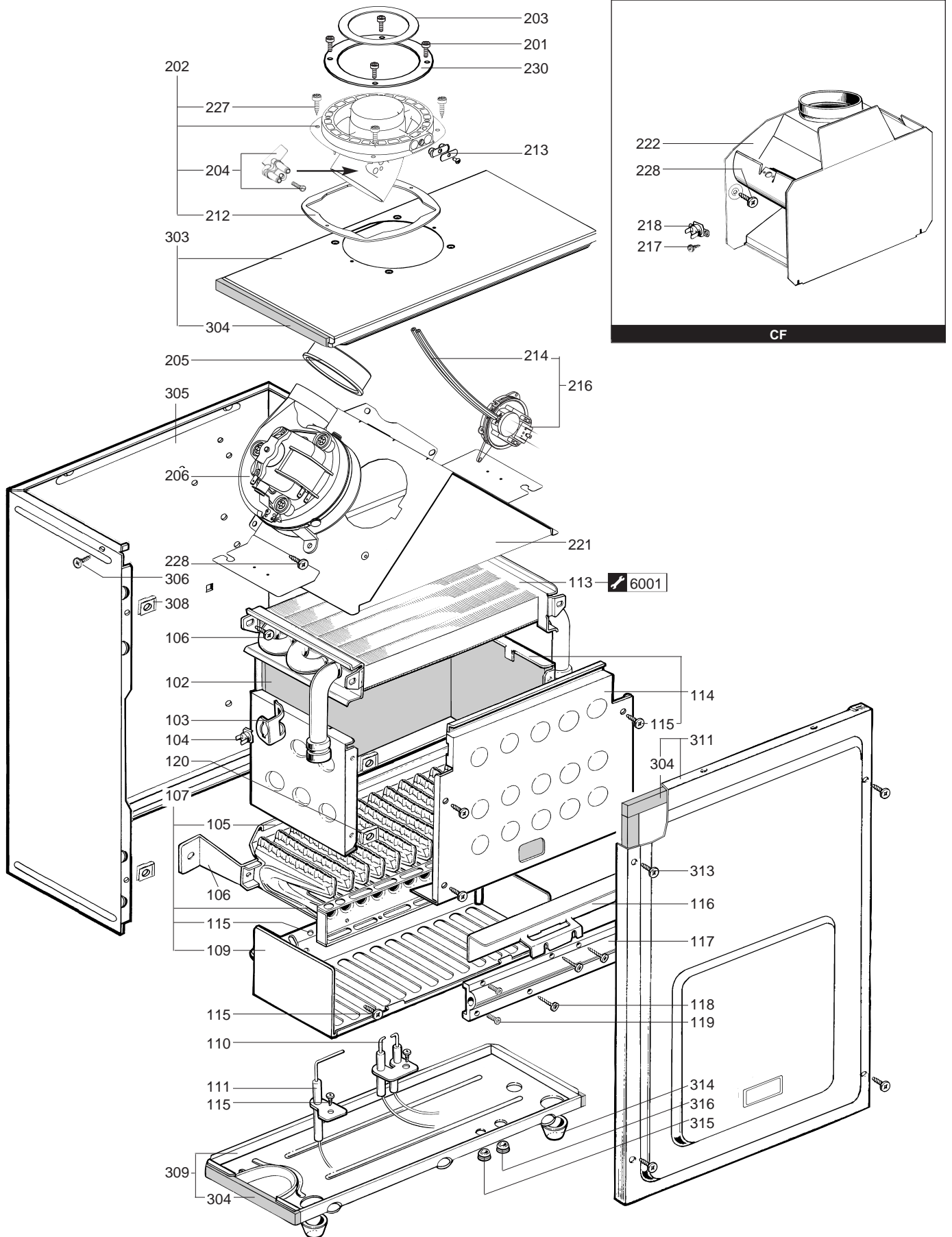
MAYA

Caldaie Domestiche

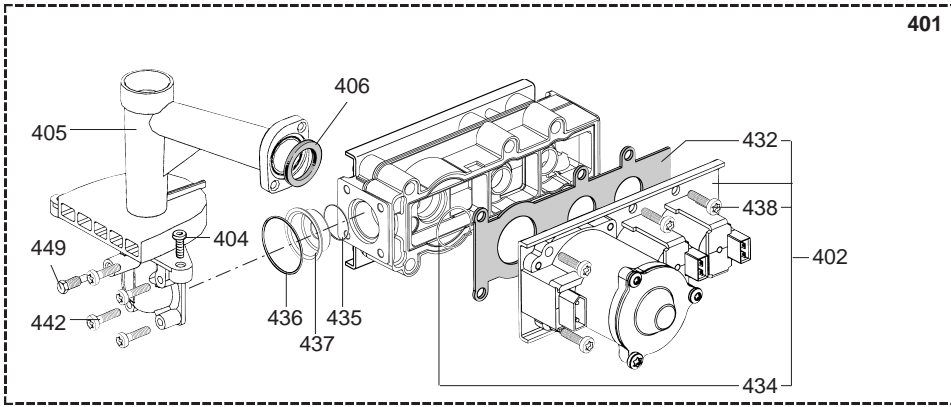


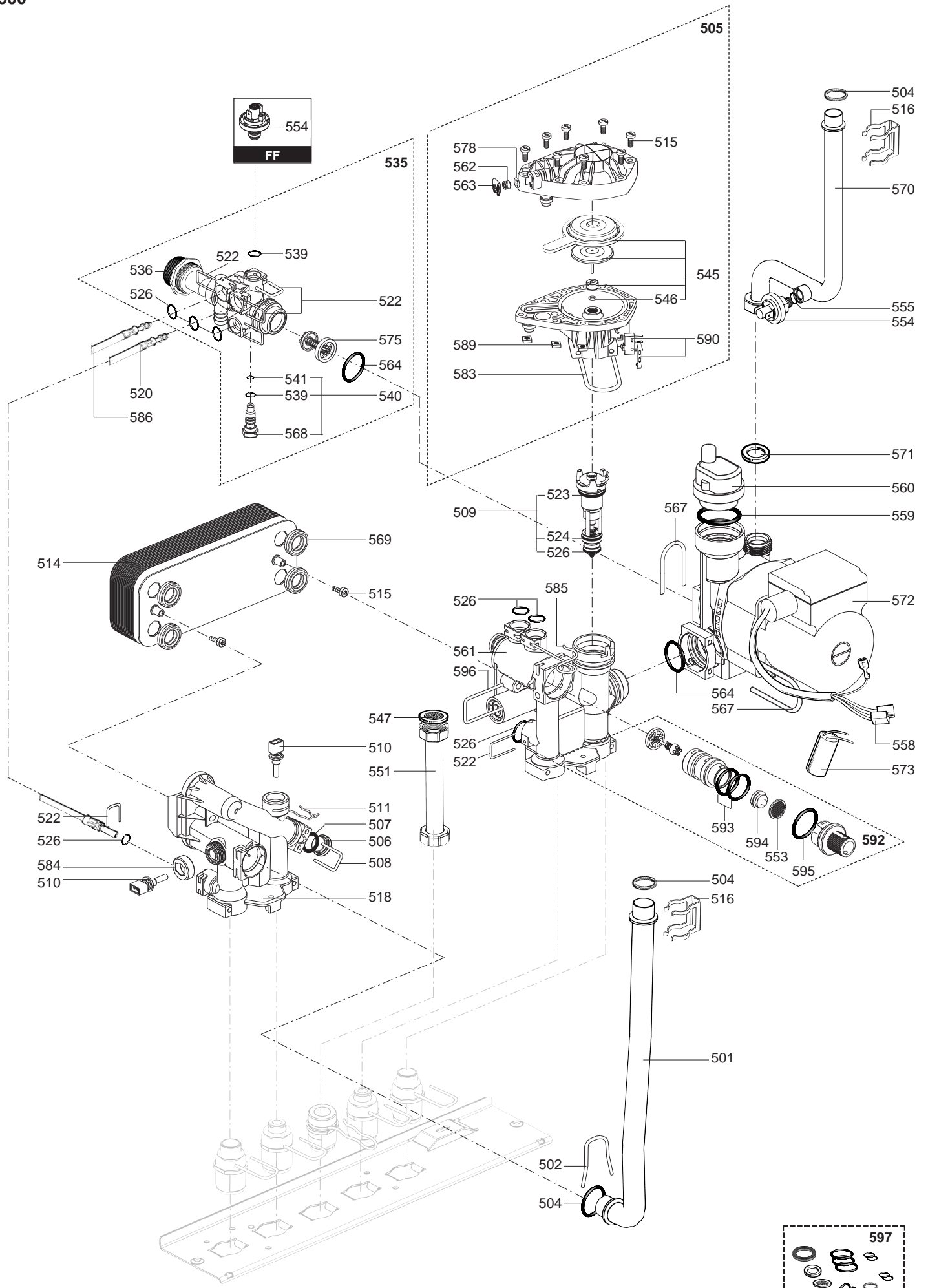
205406807021	31	MAYA 24 CF B/P	05/02	...
205406807031	31	MAYA 24 CF NAT	05/02	...
205406807027	31	MAYA 24 FF B/P	04/02	...
205406807037	31	MAYA 24 FF NAT	04/02	...
205406808027	31	MAYA 28 FF B/P	04/02	...
205406808037	31	MAYA 28 FF NAT	04/02	...

Codice	Ind.	Modello	Date inizio	Data fine
--------	------	---------	-------------	-----------



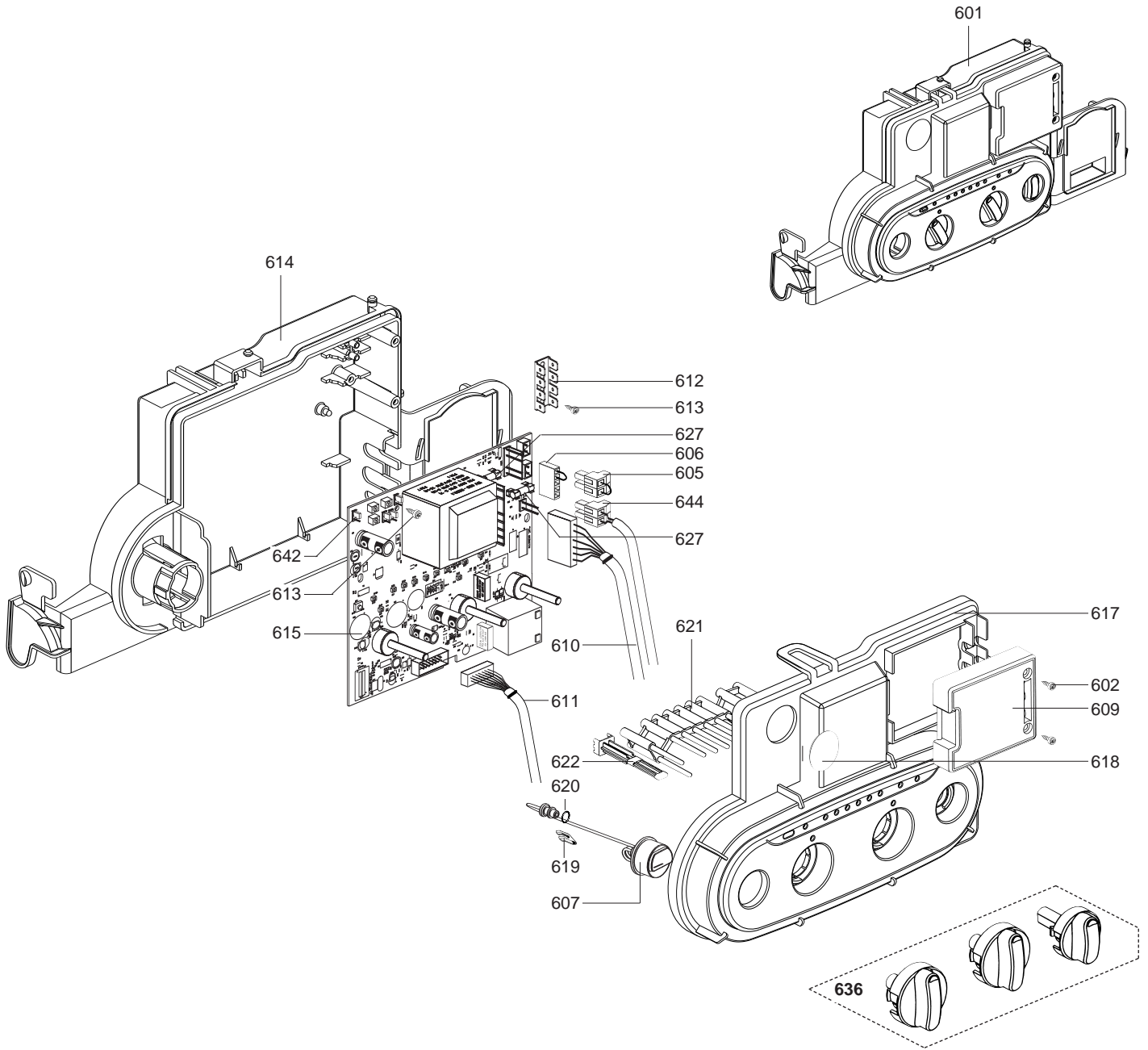
Rifer. figura	Descrizione	Codice	Altra	Tipo	MAYA			Data	
					24	28		da	a
					CF	FF	FF		
0100	BRUCIATORE								
0102	SERIE PANNELLI FIBRA CERAMICA	60081722			•	•	•		
0103	CLIP	61010050			•	•	•		
0104	SICUREZZA TERMICA 105°C	61303566			•	•	•		
0105	CONVOGLIATORE FIAMMA	61002811			•	•			
	CONVOGLIATORE FIAMMA	61010038			•				
0106	VITE AUTOFIL. CBLX D: 6.3-13	61010648			•	•	•		
0107	BRUCIATORE	61010415			•				
	BRUCIATORE	61010753				•	•		
0109	GRIGLIA	61010223				•	•		
	DEFLETTORE	61303084			•				
0110	ELETTRODO D'ACCENSIONE	61002801			•	•	•		
0111	ELETTRODO DI IONIZZAZIONE	61002802			•	•	•		
0113	SCAMBIATORE PRIMARIO	61010017			•	•			
	SCAMBIATORE PRIMARIO	61011136					•		
0114	CAMERA DI COMBUSTIONE	60081721			•	•	•		
0115	VITE AUTOFIL. CBLX D:4.2-9.5	61010125			•	•	•		
0116	DEFLETTORE	61010392				•			
	DEFLETTORE	61011642					•		
0117	COLLETTORE 16 UGELLI	61010175		B/P	•	•			
	COLLETTORE 16 UGELLI	61011312		B/P			•		
	COLLETTORE 16 UGELLI	61010030		NAT	•				
	COLLETTORE 16 UGELLI	61010341		NAT		•			
	COLLETTORE 16 UGELLI	61011305		NAT			•		
0118	VITE AUTOFIL. CBLX D: 4.2-25	61010128			•	•	•		
0119	VITE HX M 5-12	61010131			•	•	•		
0120	DADO A GRAFFA	60057488			•	•	•		
0200	ESTRATTORE COMPLETO								
0201	VITE CLX M 5-20	61017600				•	•		
0202	CURVA 45° (Sacchetto)	61306695				•	•		
0203	DIAFRAMMA D:82	61304754				•	•		
	DIAFRAMMA D:84	61305420				•	•		
	DIAFRAMMA D:75	61306276				•	•		
	DIAFRAMMA D:78	61307339				•	•		
	DIAFRAMMA D:80	61307846				•	•		
	DIAFRAMMA D:79	61308126				•	•		
0204	VENTURI	61310050				•	•		
0205	GUARNIZIONE	61303825				•	•		
0206	ESTRATTORE COMPLETO	61304720				•			
	ESTRATTORE COMPLETO 1V 30FF	61304721					•		
0212	GUARNIZIONE	61300262				•	•		
0213	TAPPO (Confezione)	61306698				•	•		
0214	TUBO SIL. D: 9x3 LUNG : 1.30M	60081265				•	•		
0216	PRESSOSTATO ARIA 24KW	61306697				•			
	PRESSOSTATO ARIA 28KW	61307335					•		
0217	VITE AUTOFIL. CBLX D: 3.5-6.5	61010126			•				
0218	Termostato di sicurezza 70°C	61012479			•				
0221	CAPPA	61304712				•	•		
0222	CAPPA FUMI	61010117			•				
0227	VITE AUTOFIL.CBLX D:4.2-12.5	61010847				•	•		
0228	VITE AUTOFIL. CBLX D: 6.3-13	61010648			•	•	•		
0230	GUARNIZIONE (/Doppia curva)	61300258				•	•		
0300	CAMERA STAGNA								
0303	PARTE SUPERIORE CASSONE	61305438				•	•		
0304	GUARN. SPUGNA 12.5x5 L: 2.5M	60081273				•	•		
0305	SCATOLONE	61010106				•	•		
0306	VITE AUTOFIL. CBLZ D: 4.2-13	60079486				•	•		
0308	DADO A GRAFFA	60057488				•	•		
0309	PARTE INFERIORE DI CASSONE	61010588				•	•		
0311	COPERCHIO SCATOLONE	60081851				•	•		
0313	VITE AUTOFIL. CBLZ D: 4.2-19	61003114				•	•		
0314	PASSA-TUBO	61010109				•	•		
0315	PASSAFILO	60039017				•	•		
0316	PASSAFILO DOPPIO	60042707				•	•		

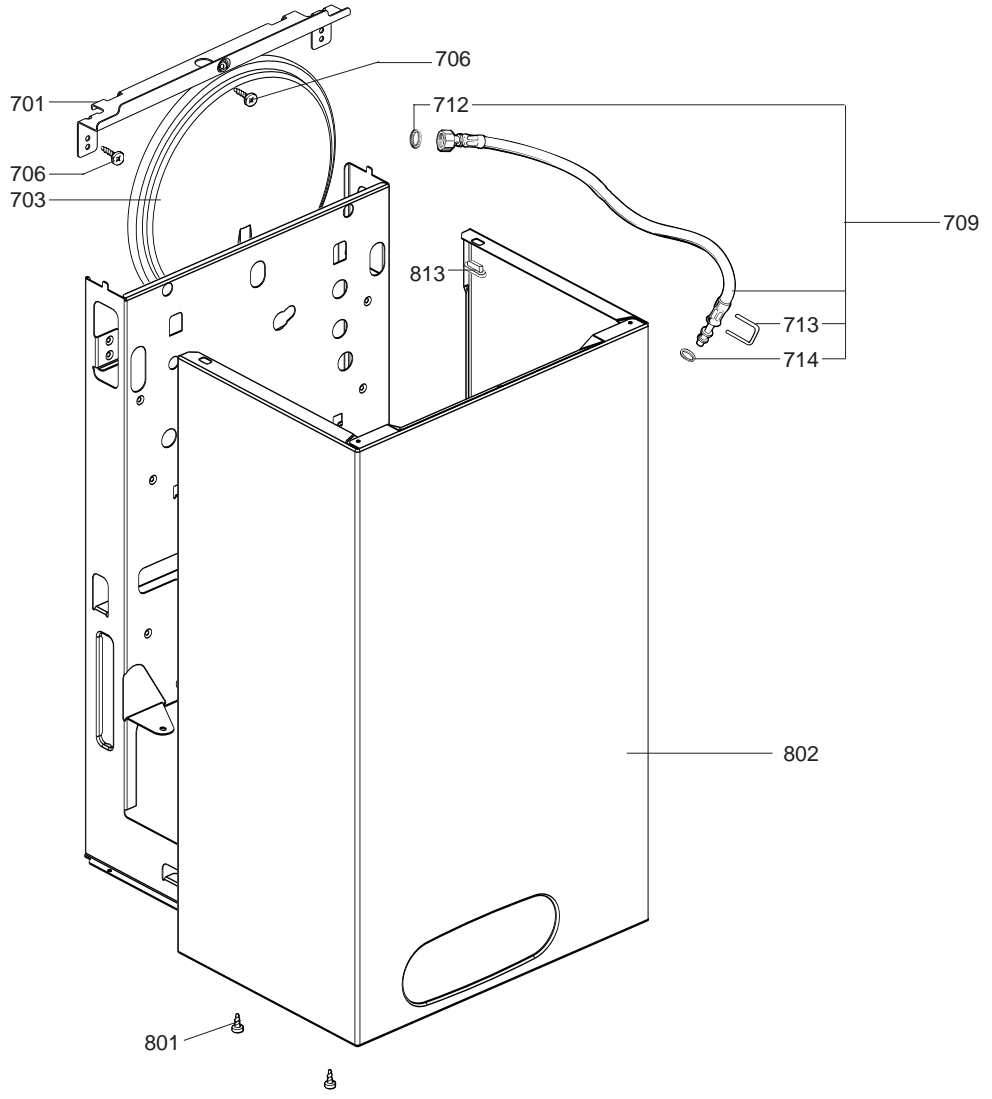


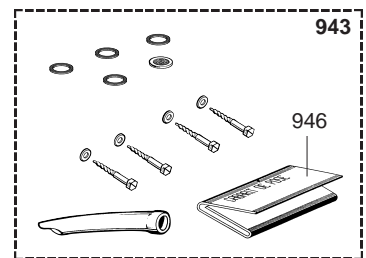
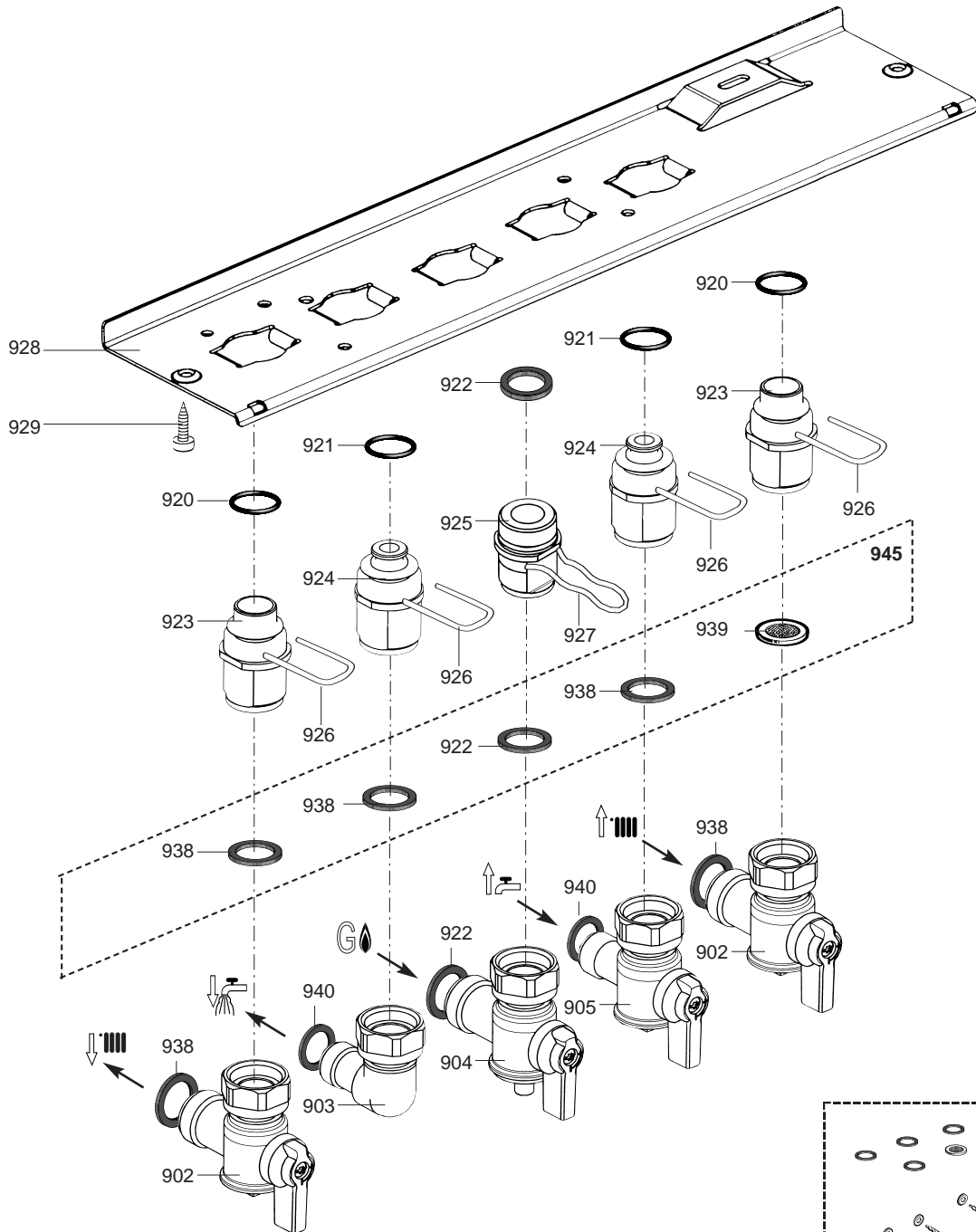
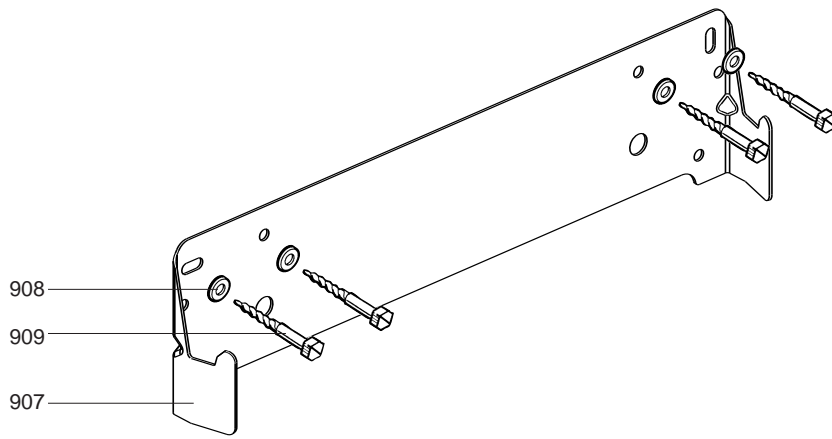


R8207072

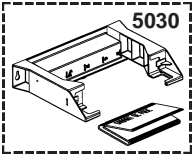
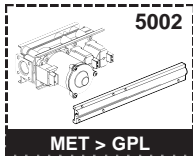
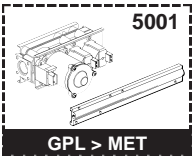
Rifer. figura	Descrizione	Codice	Altra	Tipo	MAYA			Data	
					24	28		da	a
					CF	FF	FF		
0500	BLOCCO IDRAULICO								
0501	TUBO SCAMBIATORE	61307691			•	•	•		
0502	CLIP	61010012-02			•	•	•		
0504	ANELLO OR D: 17-4	60024164-51			•	•	•		
0505	MOTORE DI VALVOLA A 3 VIE	61302410			•	•	•		
0506	TAPPO	61002490			•	•	•		
0507	ANELLO OR D: 13.6-2.7	60024164-18			•	•	•		
0508	FORCELLA	61016207			•	•	•		
0509	OTTURATORE	61302411			•	•	•		
0510	TERMISTORE	61000733			•	•	•		
0511	FORCELLA FISSAGGIO SONDA	61002083			•	•	•		
0514	SCAMBIATORE SANITARIO	61302409			•	•	•		
0515	VITE CLX M 5-20	61017600			•	•	•		
0516	CLIP	61010609			•	•	•		
0518	BLOCCO IDRAULICO SINISTRO	61301956			•	•	•		
0520	FLESSIBILE	61301998			•	•	•		
0522	CLIP	61010005			•	•	•		
0523	ANELLO OR D: 18.4-2.7	60024164-22			•	•	•		
0524	ANELLO OR D: 15.6-1.78	61009834-49			•	•	•		
0526	ANELLO OR D: 8.9-2.7	61009834-14			•	•	•		
0535	VALVOLA SICUREZZA (Sacchetto)	60081978			•	•	•		01/04
	VALVOLA SICUREZZA (Sacchetto)	60081978			•	•	•		
	VALVOLA SICUREZZA (Sacchetto)	61400159			•	•	•	02/04	
0536	VALVOLA SICUREZZA	61301927			•	•	•		
0539	ANELLO OR D: 8.9-1.9	60024164-13			•	•	•		
0540	ASTA DI MANOVRA	61302539			•	•	•		
0541	ANELLO OR D: 3.6-2.4	61009834-53			•	•	•		
0545	MEMBRANA (Serie)	60081977			•	•	•		
0546	ANELLO OR D: 2.9-1.78	60024164-54			•	•	•		
0547	FILTRO GAS	60037309			•	•	•		
0551	TUBO GAS	61307693			•	•	•		
0553	FILTRO ACQUA	61301924			•	•	•		
0554	RIVELATORE DI PRESSIONE 0.8 B	61003495			•	•	•		01/04
	RIVELATORE DI PRESSIONE 0.8b	61310364			•	•	•	02/04	
0555	GUARNI. PIANA D: 15-8.5-1.5	60030867			•	•	•		
0558	CABLAGGIO DELLA POMPA (2 VEL.)	61306995			•	•	•		
0559	GUARNIZIONI DEGASATORE	61304618			•	•	•		
0560	TESTA DEGASATORE COMPLETO	61304608			•	•	•		
0561	BLOCCO IDRAULICO DESTRO	61301936			•	•	•		
0562	TAPPO	61016752			•	•	•		
0563	CLIP	61002406			•	•	•		
0564	ANELLO OR D: 24.6-3.6	61009834-30			•	•	•		
0567	CLIP	60030898-03			•	•	•		
0568	MANOPOLA DI CONTROLLO	60066107			•	•	•		
0569	GUARNI. AUTO-SIGILLANTE	61002249			•	•	•		
0570	TUBO DI MANDATA POMPA	61307692			•	•	•		01/04
	TUBO DI MANDATA POMPA	61308644			•	•	•		
	TUBO DI MANDATA POMPA	61308644			•	•	•	02/04	
0571	ANELLO OR D: 16-1.9	61009833-37			•	•	•		
0572	POMPA + DEGASATORE 15/50	61301964			•	•	•		
	POMPA + DEGASATORE 15/60	61303461			•	•	•		
0573	CONDENSATORE	61000652-10			•	•	•		
0575	BY-PASS	61301960			•	•	•		
0578	ANELLO OR D: 5.7-1.9	60024164-10			•	•	•		
0583	CLIP	61301900			•	•	•		
0584	DADO	61012886			•	•	•		
0585	CLIP	61303463			•	•	•		
0586	FLESSIBILE L:350	61301999			•	•	•		01/04
	FLESSIBILE L:350	61301999			•	•	•		
	FLESSIBILE L:230	61310404			•	•	•	02/04	
0589	DADO M 5	61016604			•	•	•		
0590	MICROINTERRUPTORE	61301904			•	•	•		
0592	COMANDO ACQUA 8L/MN	61301952			•	•	•		
	COMANDO ACQUA 10L/MN	61305290			•	•	•		
0593	ANELLO OR D: 20.1-1.6	60024164-58			•	•	•		
0594	LIMIT. PORTATA 8L/MN (ROSSO)	61017288-08			•	•	•		
	LIMIT. PORTATA 10 L/MN BIANCO	61017288-10			•	•	•		
0595	ANELLO OR D: 25-2.4	60024164-32			•	•	•		
0596	FORCELLA	61308332			•	•	•		
0597	GUARNIZIONI - BLOCCO IDRAULICO	60081985			•	•	•		



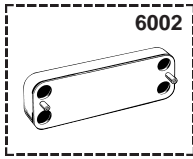
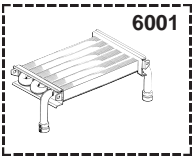




5000



6000





ELENCO ABBREVIAZIONI UTILIZZATE

EC	: Acqua calda.
EF	: Acqua fredda.
C	: Resistenza ceramica (Riscaldamento normale).
Ca	: resistenza ceramica (Riscaldamento accelerato).
TP	: Resistenza immersa.
1F	: Con rubinetteria.
2F	: Senza rubinetteria.
3F	: con rubinetteria e uscita complementare.
AMI	: Con miscelatore integrato.
SMI	: Senza miscelatore integrato.
PUISS	: Natura dell'apparecchio.
PN	: Apparecchio a pressione normale.
BP	: Apparecchio a bassa pressione.
PV	: Apparecchio a potenza variabile.
PF	: Apparecchio a potenza stabile.

TARGA MATRICOLA

NUMERO DI SERIE

Es: 1 95 065004 - 31

1 — Indice tecnico dell'apparecchio
 95 — Codice sequenziale
 065 — Anno di fabbricazione

4 — Mese di fabbricazione : da 1 a 9 → Gennaio a Settembre
 O → Ottobre
 N → Novembre
 D → Dicembre