

ESPLOSO RICAMBI CALDAIE DOMESTICHE

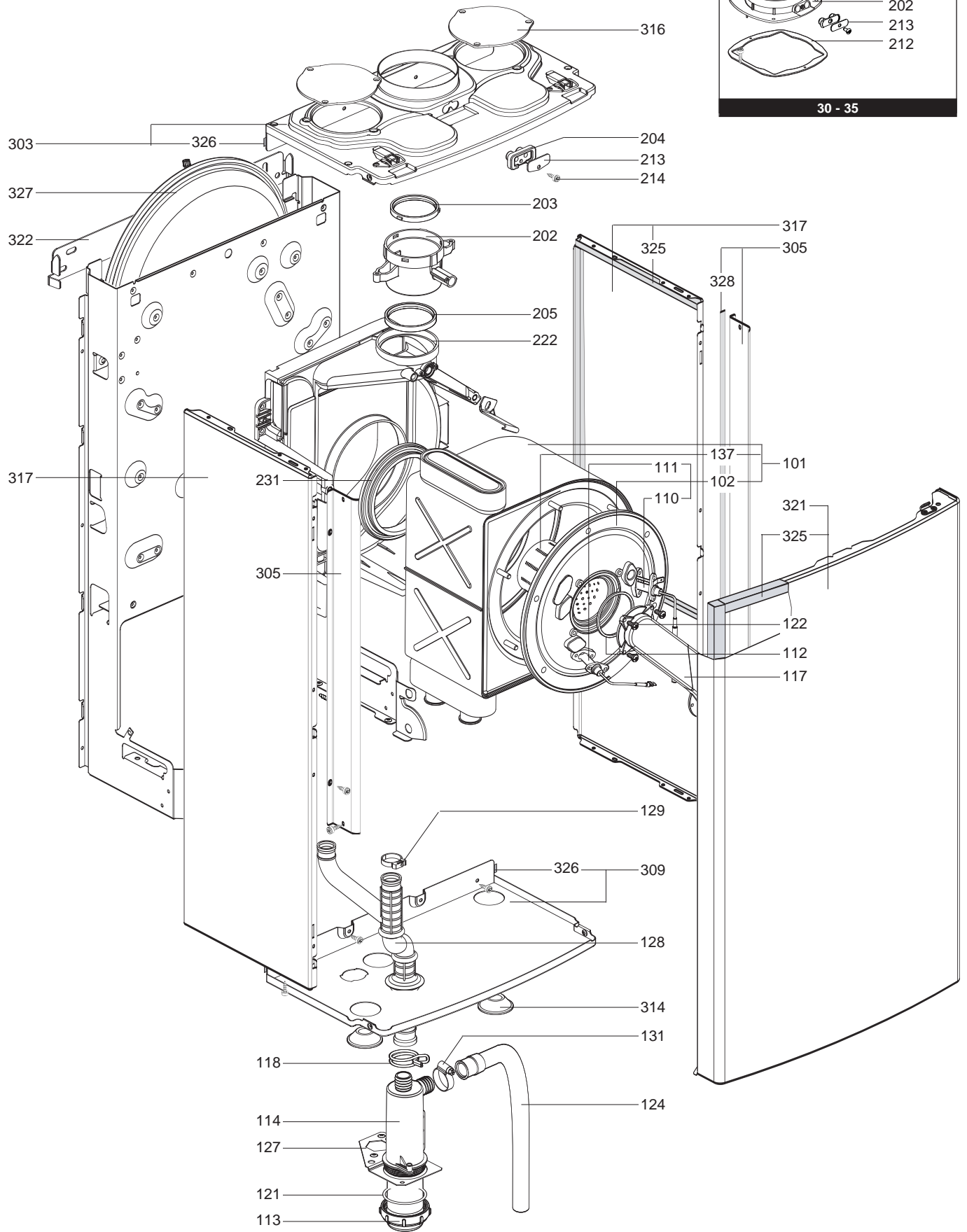
Modello

MIRA GREEN

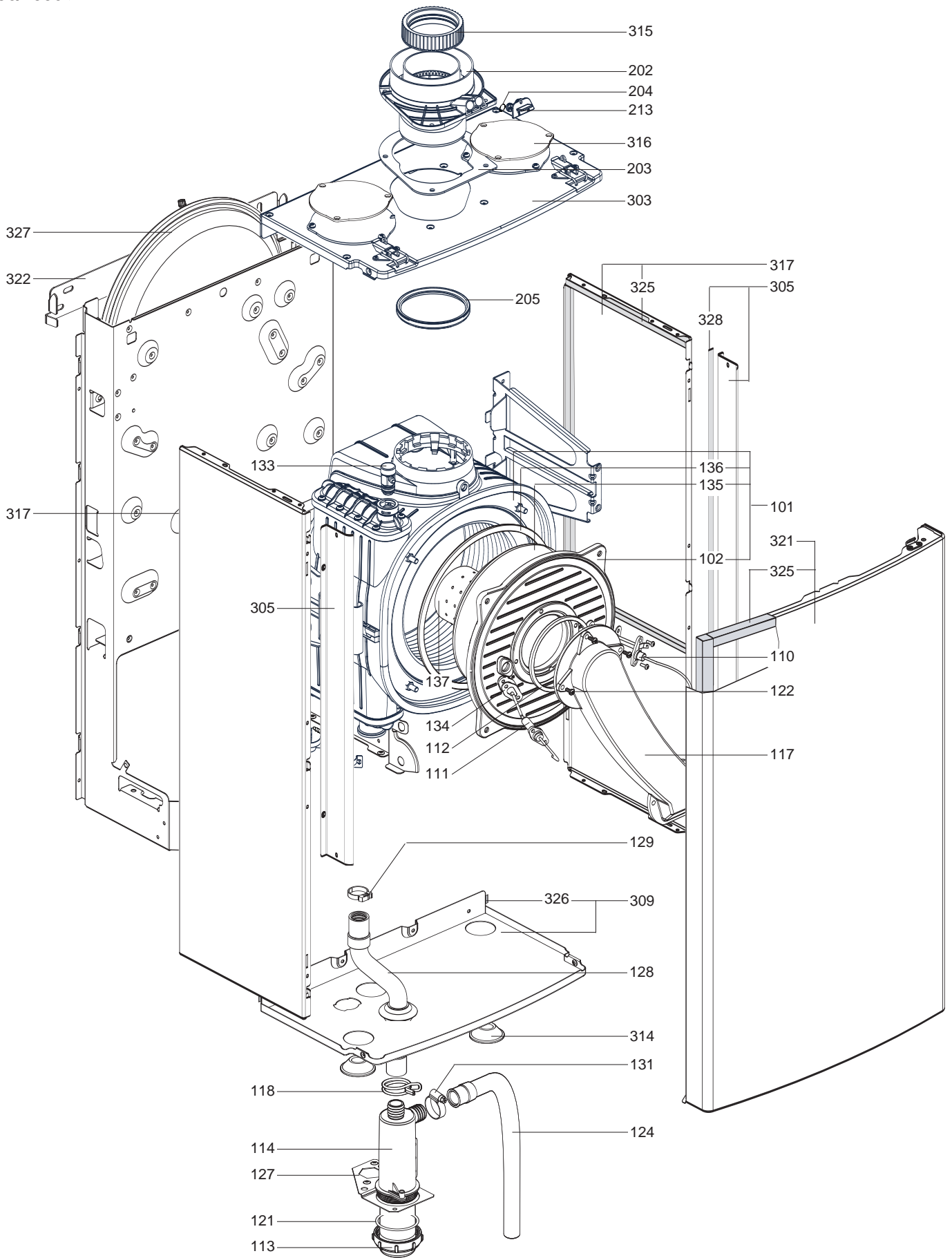
R8202909-06IT - Edizione 06 - 11/02/2008

3650041	MIRA GREEN 24 FF N TP	...	05/06
3650042	MIRA GREEN 30 FF N TP	...	05/06
3650043	MIRA GREEN 35 FF N TP	...	05/06
3650038	MIRA GREEN SYSTEM 24 FF N TP	...	05/06
3650039	MIRA GREEN SYSTEM 30 FF N TP	...	05/06
3650040	MIRA GREEN SYSTEM 35 FF N TP	...	05/06
3650107	MIRA GREEN 24 FF N (IT/EAA)	06/06	...
3650108	MIRA GREEN 30 FF N (IT/EAA)	06/06	...
3650109	MIRA GREEN 35 FF N (IT/EAA)	06/06	...
3650110	MIRA GREEN SYSTEM 24 FF N (IT/EAA)	06/06	...
3650111	MIRA GREEN SYSTEM 30 FF N (IT/EAA)	06/06	...
3650112	MIRA GREEN SYSTEM 35 FF N (IT/EAA)	06/06	...

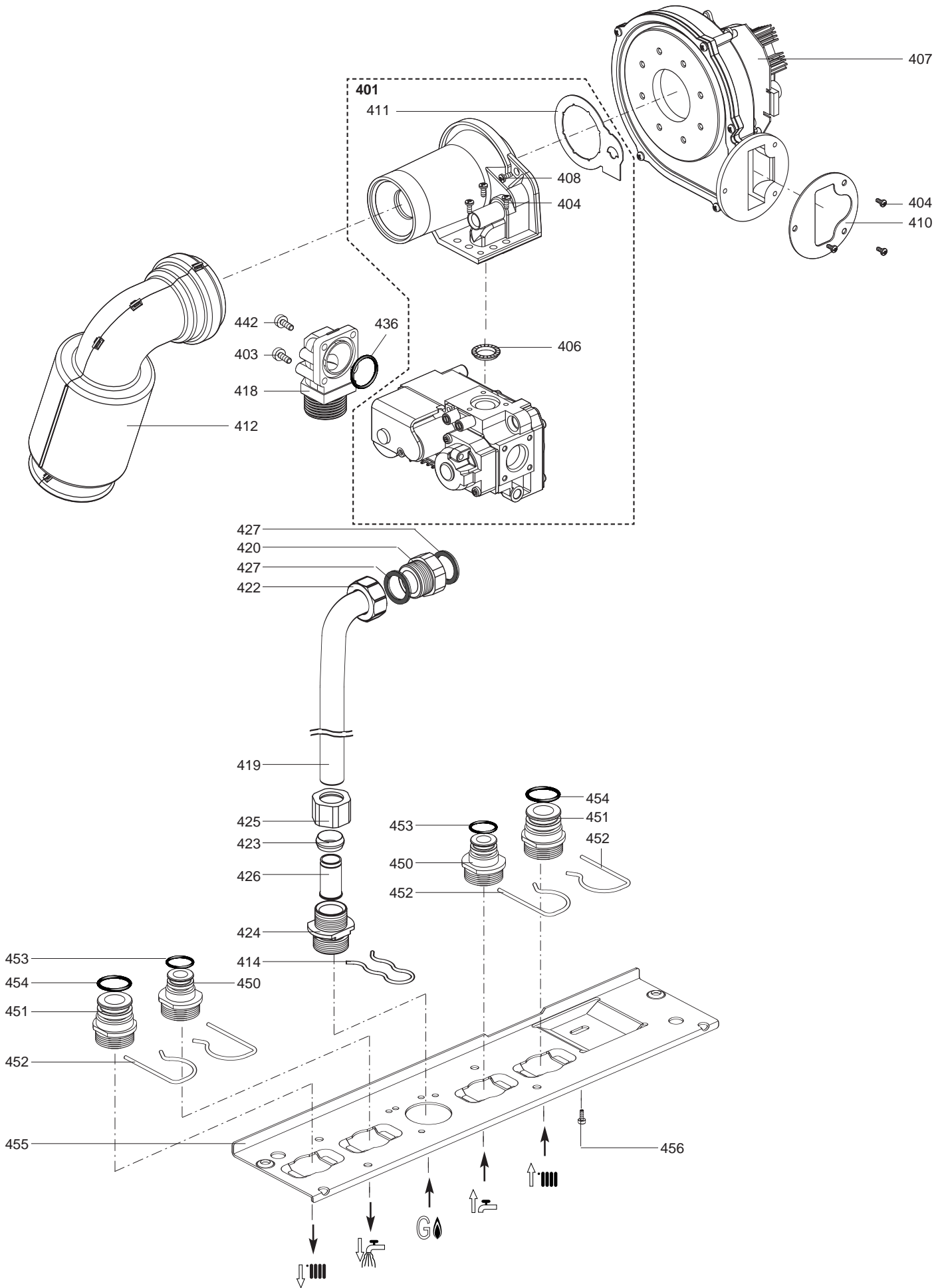
Codice	Ind.	Modello	Date inizio	Data fine
--------	------	---------	-------------	-----------



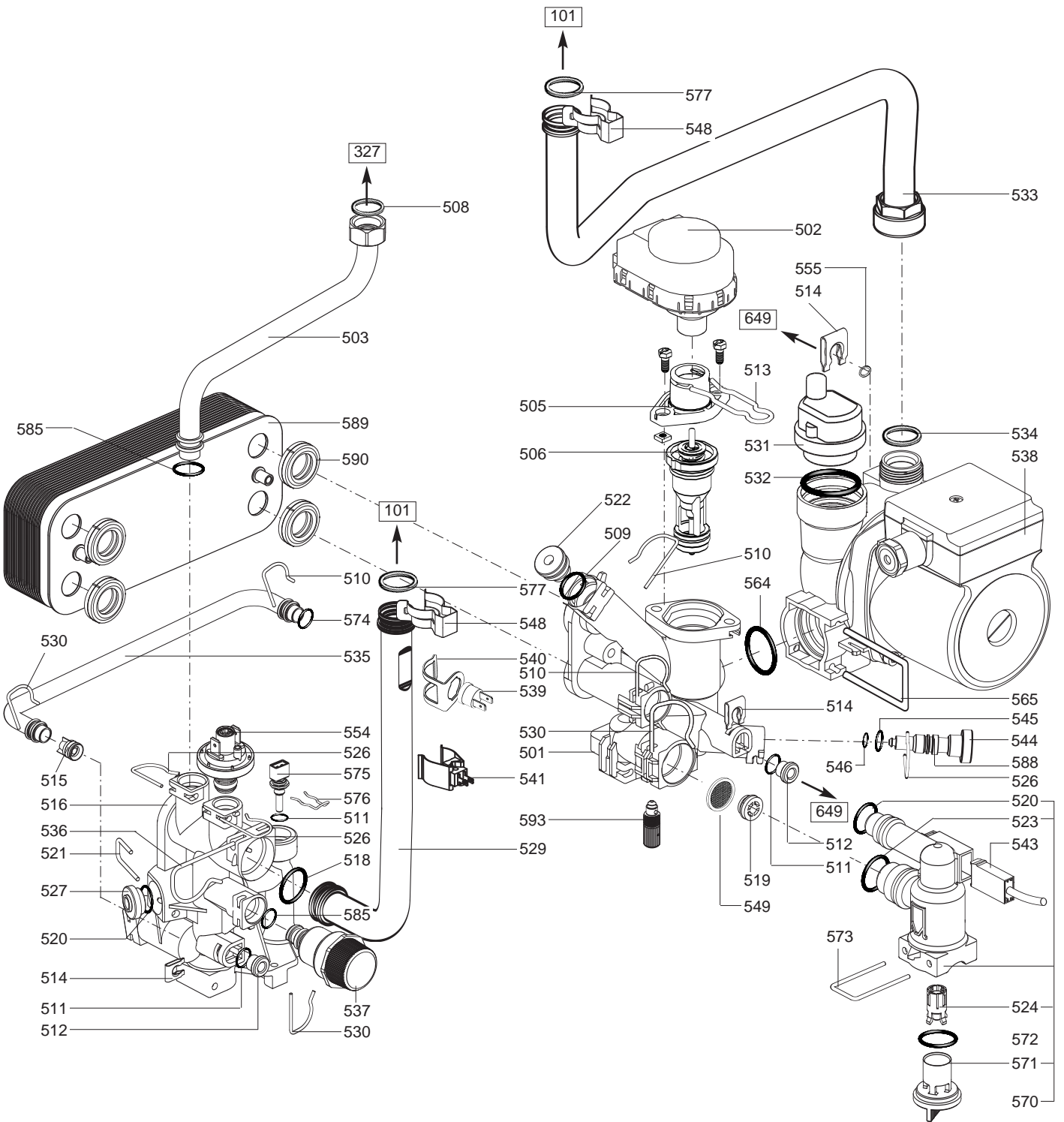
Rifer. figura	Descrizione	Codice	Tipo	24/30/35 / 24/30/35						Data	
				MIRA GREEN			MIRA GREEN SYSTEM			da	a
				FF	FF	FF	FF	FF	FF		
0100	BRUCIATORE										
0101	SCAMBIATORE 24KW	61313760		●			●				05/06
	SCAMBIATORE 30KW	61313763			●			●			05/06
	SCAMBIATORE 35KW	61314834				●			●		05/06
0102	SPORTELLO COMPLETO	61313614		●	●	●	●	●	●		
0110	ELETTRODO D'ACCENSIONE	61317432		●	●	●	●	●	●		
0111	ELETTRODO DI IONIZZAZIONE	61317433		●	●	●	●	●	●		
0112	GUARNIZIONE D:85-66.5-2.5	61314753		●	●	●	●	●	●		
0113	VASCHETTA SIFONE	65102070		●	●	●	●	●	●		
0114	CORPO SIFONE	65102548		●	●	●	●	●	●		
0117	CONDOTTO	61313527		●			●				05/06
	CONDOTTO	61315368			●	●		●	●		05/06
0118	COLLARE DI FISSAGGIO 25.3-27.3	61317450		●	●	●	●	●	●		
0121	O-RING 3175 EPDM D=44,9 MM	990695		●	●	●	●	●	●		
0122	VITE D:5-14	61308782		●	●	●	●	●	●		
0124	TUBO PVC D:19 LUNG:500	61311628		●	●	●	●	●	●		
0127	SUPPORTO	61314826		●	●	●	●	●	●		
0128	RACCORDO	61315409		●	●	●	●	●	●		05/06
0129	COLLARE SU FLESSIBILE	61316557		●	●	●	●	●	●		
0131	COLLARE DI FISSAGGIO 26.5-28.6	61317451		●	●	●	●	●	●		
0137	BRUCIATORE 35KW	60000287				●			●		05/06
	BRUCIATORE 30KW	60000289			●			●			05/06
	BRUCIATORE	60000671		●			●				05/06
0200	ESTRATTORE COMPLETO										
0202	RACCORDO	61313797		●			●				05/06
	RACCORDO ESTRAZIONE	61315286			●	●		●	●		05/06
0203	GUARNIZIONE A LABBRO D:66-58.4	61310088		●	●	●	●	●	●		05/06
0204	GUARNIZIONE PRESE FUMI	998636		●	●	●	●	●	●		05/06
0205	GUARNIZIONE D:66.6	61306029		●	●	●	●	●	●		05/06
0212	GUARNIZIONE	61300262			●	●		●	●		05/06
0213	TAPPO (Confezione)	61306698			●	●		●	●		05/06
	PIASTRINO PRESE FUMI	998565		●			●				05/06
0214	VITE CBLXS M 5-12	61301928		●			●				05/06
0222	SUPPORTO SCAMBIATORE	60000756		●	●	●	●	●	●		05/06
0227	VITE AUTOFIL. CBLZ D: 4.2-13	60079486		●	●	●	●	●	●		05/06
0231	GUARNIZIONE D:129.4	61306030		●	●	●	●	●	●		05/06
0300	CAMERA STAGNA										
0303	PARTE SUPERIORE CASSONE	61314760		●			●				05/06
	PARTE SUPERIORE CASSONE	61315153			●	●		●	●		05/06
0305	PANNELLO LATERALE	61312643		●	●	●	●	●	●		
0309	PARTE INFERIORE DI CASSONE	61315521		●			●				
	PARTE INFERIORE DI CASSONE	61315523			●	●		●	●		
0314	PASSA-TUBO	61010109		●	●	●	●	●	●		
0316	TAPPO RITORNO ARIA	991821		●	●	●	●	●	●		
0317	PANNELLO LATERALE	61310860		●			●				
	PANNELLO LATERALE	61315324			●	●		●	●		
0321	MANTELLO	61313042		●	●	●	●	●	●		
0322	STAFFA D'AGGANCIO SUPERIORE	61312611		●	●	●	●	●	●		
0325	GUARN. SPUGNA 20x15 L: 1.7M	61400236		●	●	●	●	●	●		
0326	GUARN. SPUGNA 10x2 L: 0.8M	61400237		●	●	●	●	●	●		
0327	VASO ESPANSIONE 6L	61311907		●	●	●	●	●	●		
0328	GUARN. SPUGNA 15x10 L: 1M	61400393		●	●	●	●	●	●		



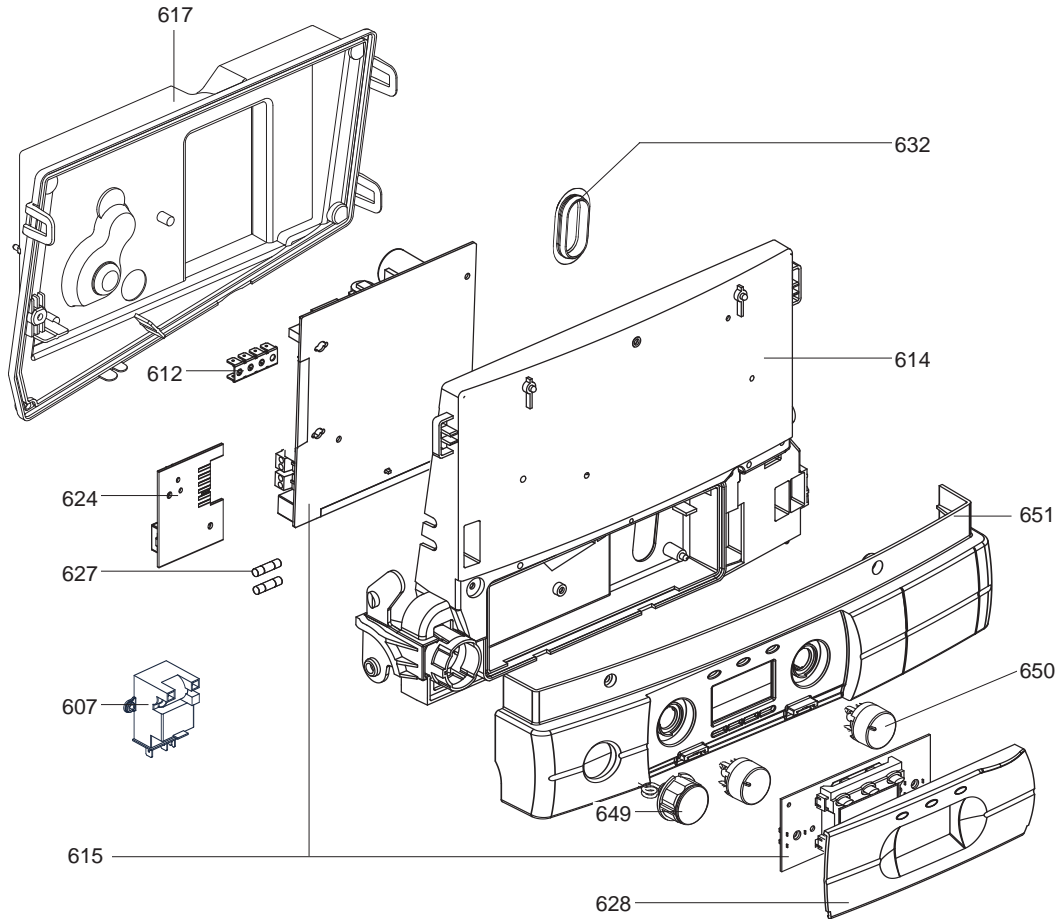
Rifer. figura	Descrizione	Codice	Tipo	24 / 30 / 35 / 24 / 30 / 35						Data	
				MIRA GREEN			MIRA GREEN SYSTEM			da	a
				FF	FF	FF	FF	FF	FF		
0100	BRUCIATORE										
0101	SCAMBIATORE 24KW	60000292		•			•				06/06
	SCAMBIATORE 30KW	60000293			•		•				06/06
	SCAMBIATORE 35KW	60000294				•		•			06/06
0102	SPORTELLO COMPLETO	60000318		•	•	•	•	•	•		06/06
0110	ELETTRODO D'ACCENSIONE	61317432		•	•	•	•	•	•		
0111	ELETTRODO DI IONIZZAZIONE	61317433		•	•	•	•	•	•		
0112	GUARNIZIONE D:85-66.5-2.5	61314753		•	•	•	•	•	•		
0113	VASCHETTA SIFONE	65102070		•	•	•	•	•	•		
0114	CORPO SIFONE	65102548		•	•	•	•	•	•		
0117	CONDOTTO	60000290		•	•		•	•			06/06
	CONDOTTO	60000291				•		•			06/06
0118	COLLARE DI FISSAGGIO 25.3-27.3	61317450		•	•	•	•	•	•		
0121	O-RING 3175 EPDM D=44,9 MM	990695		•	•	•	•	•	•		
0122	VITE D:5-14	61308782		•	•	•	•	•	•		
0124	TUBO PVC D:19 LUNG:500	61311628		•	•	•	•	•	•		
0127	SUPPORTO	61314826		•	•	•	•	•	•		
0128	TUBO FLESSIBILE	60000305		•	•	•	•	•	•		06/06
0129	COLLARE SU FLESSIBILE	61316557		•	•	•	•	•	•		
0131	COLLARE DI FISSAGGIO 26.5-28.6	61317451		•	•	•	•	•	•		
0133	DEGASATORE COMPLETO	60000526		•	•	•	•	•	•		06/06
	DEGASATORE	60000994		•	•	•	•	•	•		04/07
0134	GUARNIZIONE ELETTRODI	60000286		•	•	•	•	•	•		05/07
0135	PANNELLO ISOLANTE ANTERIORE	60000297		•	•	•	•	•	•		06/06
0136	GUARNIZIONE PORTA	60000296		•	•	•	•	•	•		06/06
	GUARNIZIONE PORTA	60000623		•	•	•	•	•	•		01/07
0137	BRUCIATORE 35KW	60000287				•		•			02/07
	BRUCIATORE 24KW	60000288		•			•				06/06
	BRUCIATORE 30KW	60000289		•			•				06/06
0200	ESTRATTORE COMPLETO										
0202	RACCORDO	60000298		•	•	•	•	•	•		06/06
0203	GUARNIZIONE	60000317		•	•	•	•	•	•		06/06
0204	ANELLO OR D: 6.75-1.78	60000285		•	•	•	•	•	•		06/06
0205	GUARNIZIONE 80mm	60000315		•	•	•	•	•	•		06/06
0213	TAPPO ANALISI FUMI + O-RING	65104295		•	•	•	•	•	•		06/06
0300	CAMERA STAGNA										
0303	PARTE SUPERIORE CASSONE	60000299			•	•		•	•		06/06
	PARTE SUPERIORE CASSONE	60000300		•			•				06/06
0305	PANNELLO LATERALE	61312643		•	•	•	•	•	•		
0309	PARTE INFERIORE DI CASSONE	61315521		•			•				
	PARTE INFERIORE DI CASSONE	61315523			•	•		•	•		
0314	PASSA-TUBO	61010109		•	•	•	•	•	•		
0315	GUARNIZIONE A LABBRO	60000316		•	•	•	•	•	•		06/06
0316	TAPPO RITORNO ARIA	991821		•	•	•	•	•	•		
0317	PANNELLO LATERALE	61310860		•			•				
	PANNELLO LATERALE	61315324			•	•		•	•		
0321	MANTELLO	61313042		•	•	•	•	•	•		
0322	STAFFA D'AGGANCIAMENTO SUPERIORE	61312611		•	•	•	•	•	•		
0325	GUARN. SPUGNA 20x15 L: 1.7M	61400236		•	•	•	•	•	•		
0326	GUARN. SPUGNA 10x2 L: 0.8M	61400237		•	•	•	•	•	•		
0327	VASO ESPANSIONE 6L	61311907		•	•	•	•	•	•		
0328	GUARN. SPUGNA 15x10 L: 1M	61400393		•	•	•	•	•	•		



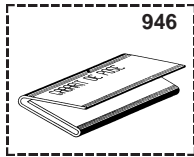
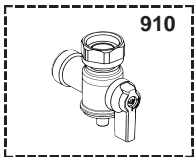
Rifer. figura	Descrizione	Codice	Tipo	24/30/35 / 24/30/35						Data	
				MIRA GREEN			MIRA GREEN SYSTEM			da	a
				FF	FF	FF	FF	FF	FF		
0400	GRUPPO GAS										
0401	VALVOLA GAS	61307584	NAT	•			•				
	VALVOLA GAS	61310129	NAT		•			•			
	VALVOLA GAS	61315410	NAT			•			•		
0403	VITE CLXS M 4-30	61310333		•	•	•	•	•	•		
0404	VITE HX M 5-12	61010131		•	•	•	•	•	•		
0406	GUARNIZIONE	61308335		•	•	•	•	•	•		
0407	VENTILATORE	61314434		•	•	•	•	•	•		
0408	VITE CLSX M 5-12	61308327		•	•	•	•	•	•		
0410	GUARNIZIONE	61306072		•	•	•	•	•	•		
0411	GUARNIZIONE	61307587		•	•	•	•	•	•		
0412	SILENZIATORE	61310121		•	•	•	•	•	•		
0414	FORCELLA	61305179		•	•	•	•	•	•		
0418	RACCORDO	61012649		•	•	•	•	•	•		
0419	TUBO GAS	60000306		•			•			06/06	
	TUBO GAS	60000307			•			•		06/06	
	TUBO GAS	60000308				•			•	06/06	
	TUBO GAS	61314825		•			•				
	TUBO GAS	61315147			•			•			
	TUBO GAS	61315149				•			•		
0420	RACCORDO G 3/4	60042271		•	•	•	•	•	•		
0422	DADO 3/4" SPES. : 13.5	60020748-80		•	•	•	•	•	•		
0423	ANELLO BICONO D: 18.1	60021894		•	•	•	•	•	•		
0424	RACCORDO G 3/4	61314824		•	•	•	•	•	•		
0425	DADO M 24-1.5	60064083		•	•	•	•	•	•		
0426	IMBALLAGGIO	61315505		•	•	•	•	•	•		
0427	GUARNI. PIANA D: 24-18.2-1.5	60022835-01		•	•	•	•	•	•		
0436	ANELLO OR D: 22-2.6	60021061-40		•	•	•	•	•	•		
0442	VITE CBLXS M 4-12	61015222		•	•	•	•	•	•		
0450	RACCORDO	61311718		•	•	•					
0451	RACCORDO	61311719		•	•	•	•	•	•		
0452	FORCELLA	61302332		•	•	•					
0453	ANELLO OR D: 13.6-2.7	60024164-18		•	•	•					
0454	ANELLO OR D: 18-3.15	61312979		•	•	•	•	•	•		
0455	PLACCA IDRAULICA	61310772		•	•	•	•	•	•		



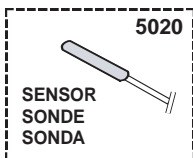
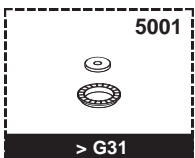
Rifer. figura	Descrizione	Codice	Tipo	MIRA GREEN						Data	
				24/30/35			24/30/35			da	a
				FF	FF	FF	FF	FF	FF		
0500	BLOCCO IDRAULICO										
0501	BLOCCO DESTRO	60000051					•	•	•		
	BLOCCO DESTRO + V3V	61315676		•	•	•					
0502	MOTORE DI VALVOLA A 3 VIE	61302483		•	•	•					
0503	TUBO (Vaso d'espansione)	61312602		•	•	•	•	•	•		
0505	INTERFACE	61304003		•	•	•	•	•	•		
0506	OTTURATORE (Sacchetto)	61311597		•	•	•	•	•	•		
0508	GUARNI. PIANA D: 12-8-2	60000554		•	•	•	•	•	•		
0509	ANELLO OR D: 13.6-2.7	61009834-18		•	•	•	•	•	•		
0510	CLIP BLOCCO IDRAULICO	61010112		•	•	•	•	•	•		
0511	ANELLO OR D: 5.7-1.9	60024164-10		•	•	•	•	•	•		
0512	TAPPO	61016752		•	•	•	•	•	•		
0513	FORCELLA	61304002		•	•	•					
0514	CLIP	61002406		•	•	•	•	•	•		
0515	BY-PASS D:20	61316013		•	•	•	•	•	•		
0516	BLOCCO IDRAULICO SINISTRO	61315510		•	•	•					
	BLOCCO IDRAULICO SINISTRO	61315512					•	•	•		
0518	ANELLO OR D: 17-4	60024164-51		•	•	•	•	•	•		
0519	LIMIT. PORTATA 8L/MN (ROSSO)	61017288-08		•							
	LIMIT. PORTATA 10 L/MN BIANCO	61017288-10			•						
	LIMIT. PORTATA 12L/MN (BRUNO)	61017288-12				•					
0520	ANELLO OR D: 13.6-2.7	60024164-18		•	•	•	•	•	•		
0521	FORCELLA	61012909-02		•	•	•	•	•	•		
0522	TAPPO	61313056		•	•	•	•	•	•		
0523	ANELLO OR D: 18.4-2.7	60024164-22		•	•	•					
0524	PISTONE	61311314		•	•	•					
0526	CLIP	61010005		•	•	•	•	•	•		
0527	TAPPO	61002490		•	•	•	•	•	•		
0529	TUBO MANDATA RISCALDAMENTO	60000302		•	•		•	•		06/06	
	TUBO MANDATA RISCALDAMENTO	60000303					•	•		06/06	
	TUBO MANDATA RISCALDAMENTO	61314879		•	•		•	•		05/06	
	TUBO MANDATA RISCALDAMENTO	61315150					•	•		05/06	
0530	CLIP	61313953		•	•	•	•	•	•		
0531	TESTA DEGASATORE COMPLETO	61304608		•	•	•	•	•	•		
0532	GUARNIZIONI DEGASATORE	61304618		•	•	•	•	•	•		
0533	TUBO RITORNO RISCALDAMENTO	60000304		•	•	•	•	•	•	06/06	
	TUBO RITORNO RISCALDAMENTO	61314880		•	•	•	•	•	•	05/06	
0534	ANELLO OR D: 16-1.9	61009833-37		•	•	•	•	•	•		
0535	TUBO BY-PASS D:15	61314383		•	•	•	•	•	•		
0536	FORCELLA	61302332		•	•	•	•	•	•		
0537	VALVOLA SICUREZZA	61312668		•	•	•	•	•	•		
0538	POMPA + DEGASATORE 15/50	61301964		•	•	•	•	•	•		
	POMPA + DEGASATORE 15/60	61303461		•	•	•	•	•	•		
0539	SICUREZZA TERMICA 100Â°C	61010572		•	•	•	•	•	•		
0541	SONDA NTC T335D + CLIPS 18	990686		•	•	•	•	•	•		
0543	FLUSSOSTATO AMMORTIZZATO	61311745		•	•	•					
0544	MANOPOLA DI CONTROLLO	60066107		•	•	•	•	•	•		
0545	ANELLO OR D: 8.9-1.9	60024164-13		•	•	•	•	•	•		
0546	ANELLO OR D: 3.6-2.4	61009834-53		•	•	•	•	•	•		
0548	CLIP	60000309		•	•	•	•	•	•	06/06	
	CLIP	61307589		•	•	•	•	•	•	05/06	
0549	FILTRO ACQUA	61301924		•	•	•					
0550	CONDENSATORE	61000652-10		•	•	•	•	•	•		
0554	RIVELATORE DI PRESSIONE 0.8b	61310364		•	•	•	•	•	•		
0555	ANELLO OR D: 5.7-1.9	61009834-10		•	•	•	•	•	•		
0564	ANELLO OR D: 24.6-3.6	61009834-30		•	•	•	•	•	•		
0565	FORCELLA	61305185		•	•	•	•	•	•		
0570	CORPO FLUSSOSTATO AMMORTI.	60000668		•	•	•					
0571	TAPPO	61314175		•	•	•					
0572	ANELLO OR D: 25-2.4	60024164-32		•	•	•					
0573	FORCELLA	61016206-02		•	•	•					
0574	GUARNIZIONE D: 15-3	61315715		•	•	•	•	•	•		
0575	TAPPO	61010485					•	•	•		
	TERMISTORE	61314955		•	•	•					
0577	ANELLO OR D: 17.86-2.62	61308091		•	•	•	•	•	•		
0585	ANELLO OR D: 8.9-2.7	61009834-14		•	•	•	•	•	•		
0588	ASTA DI MANOVRA COMPLETA	61312368		•	•	•	•	•	•		
0589	SCAMBIATORE SANITARIO 24	60000310					•				
	SCAMBIATORE SANITARIO 14	61302409		•							
	SCAMBIATORE SANITARIO 16	61314111					•				
0590	GUARNI. AUTO-SIGILLANTE	61002249		•	•	•	•	•	•		
0593	SPURGO COMPLETO (Kit)	60081904		•	•	•	•	•	•		



900



5000



Rifer. figura	Descrizione	Codice	Tipo	24/30/35 / 24/30/35						Data	
				MIRA GREEN			MIRA GREEN SYSTEM			da	a
				FF	FF	FF	FF	FF	FF		
0600	SCATOLA ELETTRICA										
0607	TRASFORMATORE AC	61002105-20		•	•	•	•	•	•		
0611	FASCIO CABLAGGI	60000313		•	•	•				06/06	
	FASCIO CABLAGGI	60000349					•	•	•	06/06	
	FASCIO CABLAGGI	61314956		•	•	•				05/06	
	FASCIO CABLAGGI	61316131					•	•	•	05/06	
0612	BARRETTA DI CONNESSIONE	61002725		•	•	•	•	•	•		
0614	CONTENITORE APPA. ELETTRICA	61314330		•	•	•	•	•	•		
0615	CIRCUITI STAMPATI	60000284		•	•	•	•	•	•		
0617	COPERCHIO SCATOLA ELETTRICA	61313986		•	•	•	•	•	•		
0624	CIRCUITO STAMPATO	61314958		•	•	•	•	•	•		
0625	CABLAGGIO CIRCUITO STAMPATO	61314957		•	•	•	•	•	•		
0626	CABLAGGIO PROGRAMMISTA	61313040		•	•	•	•	•	•	06/06	
0627	FUSIBILE 250V 2A	60054442		•	•	•	•	•	•		
0628	SPORTELLLO COMPLETO	61314431		•	•	•	•	•	•		
0632	OTTURATORE	61304599		•	•	•	•	•	•		
0639	CABLAGGIO ELETTRODO	61308086		•	•	•	•	•	•		
0644	CABLAGGIO D'ALIMENTAZIONE	61315456		•	•	•	•	•	•		
0648	OTTURATORE	60000054					•	•	•		
0649	MANOMETRO	60000816		•	•	•	•	•	•	05/05	
	MANOMETRO	61313561		•	•	•	•	•	•	04/05	
0650	MANOPOLA BIANCA	61312930		•	•	•	•	•	•		
0651	NASTRO SERIGRAFATO	60000238		•	•	•	•	•	•		
0900	COMPONENTI PER L'INSTALLAZIONE										
0910	RUBINETTO RITORNO RISCALDAMEN.	60000487		•	•	•	•	•	•		
	RUBINETTO MANDATA RISCALDAMEN.	60000488		•	•	•	•	•	•		
	RACCORDO ACQUA CALDA	60000489		•	•	•	•	•	•		
	RUBINETTO GAS	60000490		•	•	•	•	•	•		
	RUBINETTO ACQUA FREDDA	60000491		•	•	•	•	•	•		
	DIMA DI POSA	60000494		•	•	•	•	•	•		
	TUBO PVC D: 9x12 LUNG : 1M	60081266		•	•	•	•	•	•		
	STAFFA D'AGGANCIAMENTO SUPERIORE	61312611		•	•	•	•	•	•		
0945	GUARNIZIONI (Serie)	61304273		•	•	•	•	•	•		
0946	DIMA DI POSA	61313541		•	•	•	•	•	•		
5000	OPZIONI										
5001	EQP TRASFORMA. > G31	60000355		•			•				
	EQP TRASFORMA. > G31	60000356			•			•			
	EQP TRASFORMA. > G31	60000357				•			•		
5020	TERMISTORE BOLITORE	60000454					•	•	•		
	SONDA ESTERIORE	61316030		•	•	•	•	•	•		

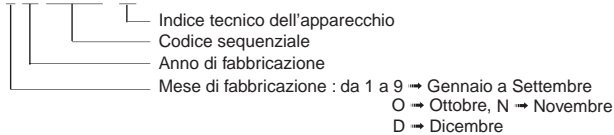
ELENCO ABBREVIAZIONI UTILIZZATE

EC	: Acqua calda.
EF	: Acqua fredda.
C	: Resistenza ceramica (Riscaldamento normale).
Ca	: resistenza ceramica (Riscaldamento accelerato).
TP	: Resistenza immersa.
1F	: Con rubinetteria.
2F	: Senza rubinetteria.
3F	: con rubinetteria e uscita complementare.
AMI	: Con miscelatore integrato.
SMI	: Senza miscelatore integrato.
PUISS	: Natura dell'apparecchio.
PN	: Apparecchio a pressione normale.
BP	: Apparecchio a bassa pressione.
PV	: Apparecchio a potenza variabile.
PF	: Apparecchio a potenza stabile.

TARGA MATRICOLA

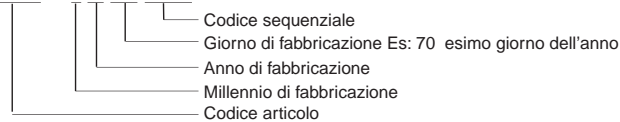
NUMERO DI SERIE

Es: 1 95 065004 - 31



0

Es: 0537095 XX 2 07 070 00315



I dati presenti sulla tariffa e le documentazioni commerciali o tecniche, gli schemi e altre informazioni sono dati a titolo indicativo e validi per un certo periodo. Il COSTRUTTORE si riserva la facoltà di modificare la presentazione, la forma, la dimensione, la concezione o la materia dei suoi prodotti.