



**CHAFFOTEAUX  
& MAURY**

**ESPLOSO RICAMBI  
CALDAIE DOMESTICHE**

Modello

**MIRA - MIRA SYSTEM**

R8202953-03IT - Edizione 03 - 01/09/2006

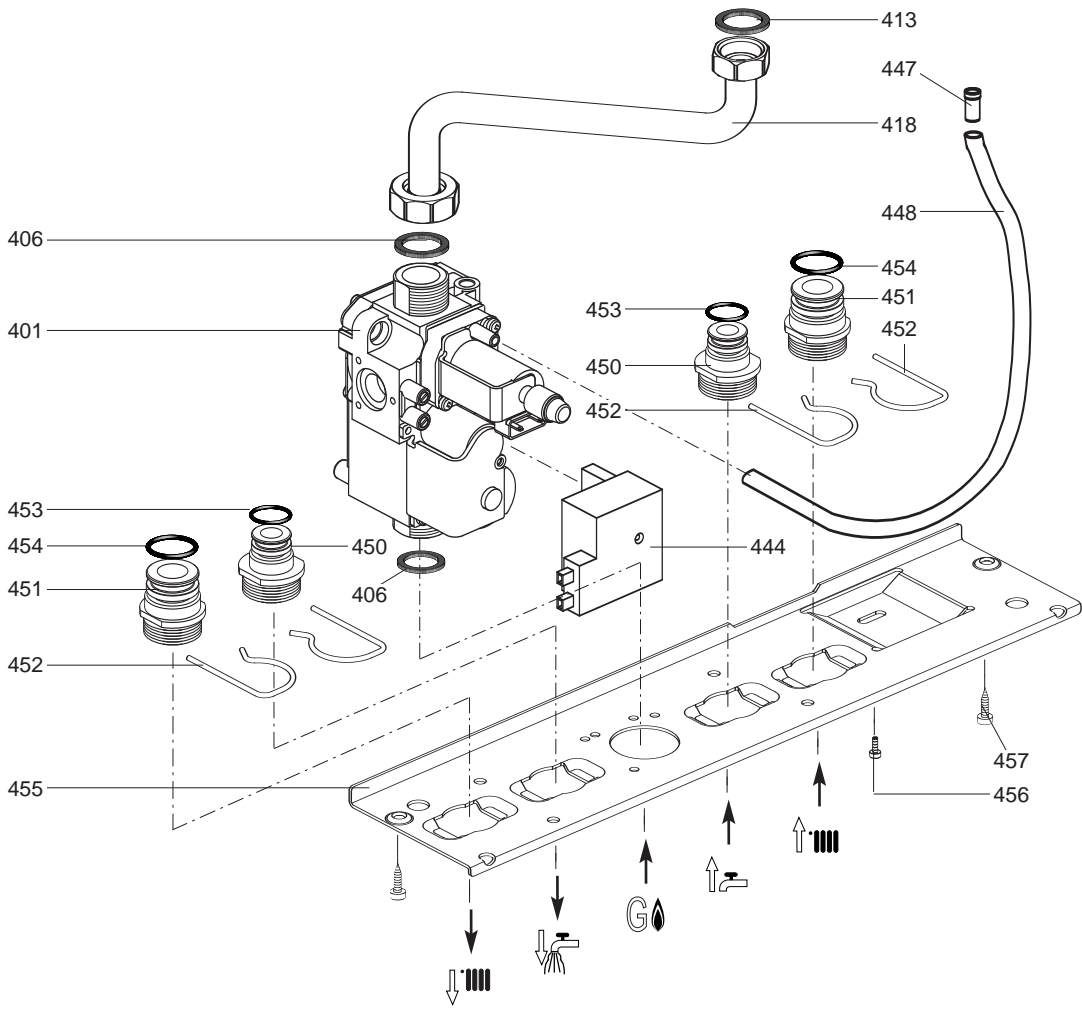
MIRA - MIRA SYSTEM

Caldaie Domestiche

3650070		MIRA 24 CF NAT	...	...
3650069		MIRA 24 FF NAT	...	...
3650071		MIRA 30 FF NAT	...	...
3650034		MIRA SYSTEM 24 CF NAT	...	...
3650035		MIRA SYSTEM 24 FF NAT	...	...
3650037		MIRA SYSTEM 30 FF NAT	...	...
Codice	Ind.	Modello	Date inizio	Data fine



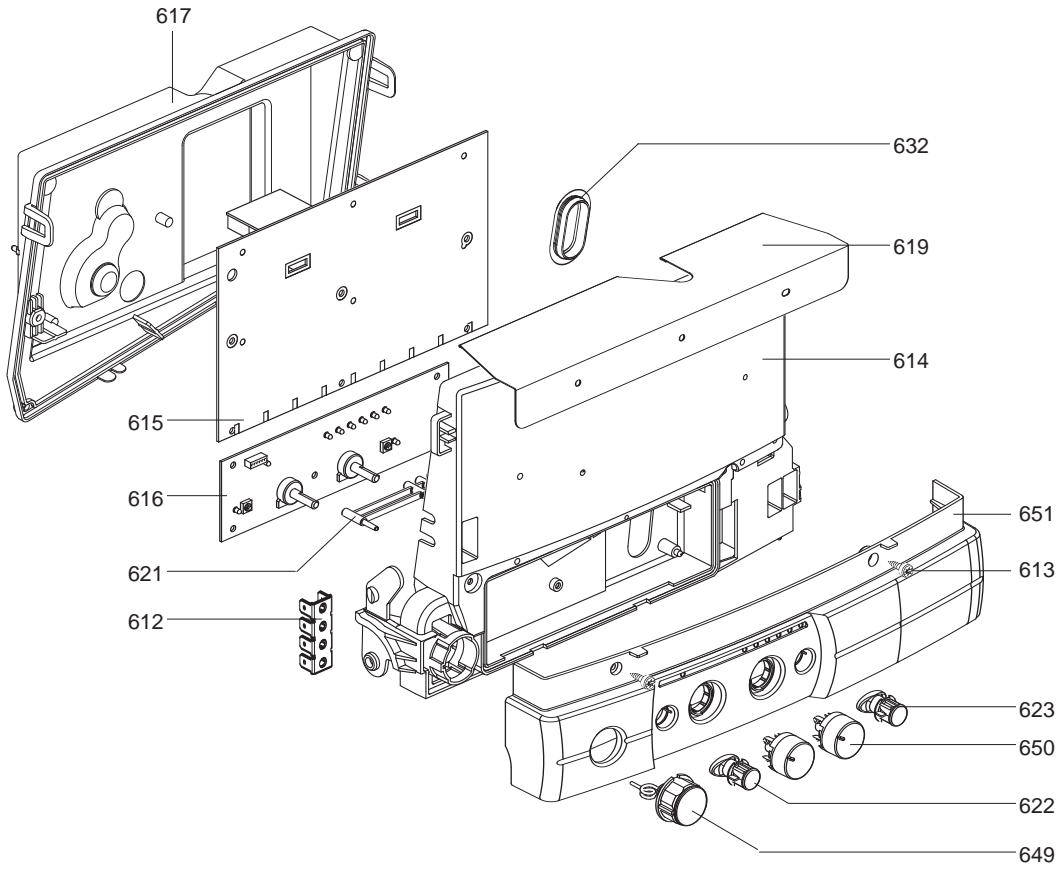
Rifer. figura	Descrizione	Codice	Altra	Tipo	MIRA		MIRA SYSTEM		MIRA SYSTEM		Data	
					24		30				da	a
					CF	FF	CF	FF	CF	FF		
<b>0100</b>	<b>BRUCIATORE</b>											
0102	SERIE PANNELLI FIBRA CERAMICA	61400230				•		•				
	SERIE PANNELLI FIBRA CERAMICA	61400231			•		•	•	•			
0103	CLIP	61010050			•	•	•	•	•			
0104	SICUREZZA TERMICA 105Â°C	61010191				•		•	•			
	SICUREZZA TERMICA 105Â°C	61303566			•							
0107	BRUCIATORE 30FF	61311028							•	•		
	BRUCIATORE 24CF	61311357			•		•					
	BRUCIATORE 24FF	61315073				•		•				
0108	SONDA NTC T335D + CLIPS 18	990686			•	•	•	•	•	•		
0109	CABLAGGIO ELETTRODO	61313738			•	•	•	•	•	•		
0110	ELETTRODO D'ACCENSIONE	61314169			•	•	•	•	•	•		
0111	ELETTRODO DI IONIZZAZIONE	60000231			•	•	•	•	•	•		
0113	SCAMBIATORE PRIMARIO 24CF	61310422			•		•					
	SCAMBIATORE PRIMARIO 30FF	61310430							•	•		
	SCAMBIATORE PRIMARIO 24FF	61310774				•		•				
0114	CAMERA DI COMBUSTIONE 24CF	61311368			•		•					
	CAMERA DI COMBUS. + CAPP 30FF	61314557							•	•		
	CAMERA DI COMBUS. + CAPP 24FF	61314556				•		•				
0115	VITE AUTOFIL. CBLX D:4.2-9.5	61010125			•	•	•	•	•	•		
0117	COLLETTORE 11 UGELLI D:1.35	61311026		NAT		•		•				
	COLLETTORE 14 UGELLI D:1.30	61311033		NAT					•	•		
	COLLETTORE 12 UGELLI D:1.25	61311358		NAT	•		•					
0118	VITE M4X8 TC	997783			•	•	•	•	•	•		
0119	VITE AUTOFIL. ST D: 4.2-9.5	61313796			•	•	•	•	•	•		
0120	DADO A GRAFFA	60057488			•	•	•	•	•	•		
<b>0200</b>	<b>ESTRATTORE COMPLETO</b>											
0203	DIAFRAMMA	60000197				•		•				
	DIAFRAMMA	60000198							•	•		
0204	GUARNIZIONE PRESE FUMI	998636				•		•	•	•		
0206	ESTRATTORE COMPLETO 1V 24FF	61310933				•		•				
	ESTRATTORE COMPLETO 1V 30FF	61312496							•	•		
0212	VITE CLXS M 4-12	61015153				•		•	•	•		
0213	PIASTRINO PRESE FUMI	998565				•		•	•	•		
0214	TUBO SIL. D: 9x3 LUNG : 1.30M	60081265				•		•	•	•		
0216	PRESSOSTATO ARIA 116>138 Pa	61313340				•		•				
	PRESSOSTATO ARIA 155>185 Pa	61313932							•	•		
0217	VITE AUTOFIL. CBLX D: 3.5-6.5	61010126			•		•					
0218	SICUREZZA TERMICA 72Â°C	61010074			•		•					
0222	CAPP 30FF	61312338			•		•					
0228	VITE AUTOFIL. CBLX D: 6.3-19	61010127				•		•	•	•		
<b>0300</b>	<b>CAMERA STAGNA</b>											
0303	PARTE SUPERIORE CASSONE	61312650				•		•	•	•		
0305	PANNELLO LATERALE	61312643				•		•	•	•		
0306	VITE AUTOFIL. CBLX D:4.2-9.5	61010125				•		•	•	•		
0309	PARTE INFERIORE DI CASSONE	61315439				•		•	•	•		
0314	PASSA-TUBO	61010109				•		•	•	•		
0315	PASSA-TUBO	61312492				•		•	•	•		
0316	TAPPO RITORNO ARIA UNO	990350				•		•	•	•		
0317	PANNELLO LATERALE	61310860				•		•	•	•		
	PANNELLO LATERALE DESTRO	61312356			•		•					
	PANNELLO LATERALE SINISTRO	61312814			•		•					
0318	DEFLETTORE	61313778				•		•	•	•		
0321	MANTELLINO	61313042				•		•	•	•		
	MANTELLINO	61313402			•		•					
0322	STAFFA D'AGGANCIO SUPERIORE	61312611			•	•	•	•	•	•		
0323	VITE AUTOFIL. D: 3.5-9.5	61015329			•	•	•	•	•	•		
0325	GUARN. SPUGNA 20x15 L: 1.7M	61400236				•		•	•	•		
0326	GUARN. SPUGNA 10x2 L: 0.8M	61400237				•		•	•	•		
0327	VASO ESPANSIONE 8L	61311907			•	•	•	•	•	•		
0328	GUARN. SPUGNA 15x10 L: 1M	61400393				•		•	•	•		







Rifer. figura	Descrizione	Codice	Altra	Tipo	MIRA		MIRA SYSTEM		MIRA SYSTEM		Data	
					24		30				da	a
					CF	FF	CF	FF	CF	FF		
<b>0500</b>	<b>BLOCCO IDRAULICO</b>											
0501	BLOCCO DESTRO	60000051					•	•	•			
	BLOCCO DESTRO + V3V	61315676			•	•						
0502	MOTORE DI VALVOLA A 3 VIE	61302483			•	•		•				
0503	TUBO (Vaso d'espansione)	61312602			•	•	•	•	•			
0504	VITE CHc M 5-12	61018365			•	•	•	•	•			
0505	INTERFACE	61304003			•	•	•	•	•			
0506	OTTURATORE (Sacchetto)	61311597			•	•	•	•	•			
0507	DADO M 5	61016604			•	•	•	•	•			
0508	GUARNI. PIANA D: 12-8.1-1	60061853-05			•	•	•	•	•			
0509	ANELLO OR D: 13.6-2.7	61009834-18			•	•	•	•	•			
0510	CLIP BLOCCO IDRAULICO	61010112			•	•	•	•	•			
0511	ANELLO OR D: 5.7-1.9	60024164-10			•	•	•	•	•			
0512	TAPPO	61016752			•	•	•	•	•			
0513	FORCELLA	61304002			•	•		•				
0514	CLIP	61002406			•	•	•	•	•			
0515	BY-PASS D:20	61316013			•	•	•	•	•			
0516	BLOCCO IDRAULICO SINISTRO	61312303			•	•		•				
	BLOCCO IDRAULICO SINISTRO	61315513					•	•	•			
0518	ANELLO OR D: 17-4	60024164-51			•	•	•	•	•			
0519	LIMIT. PORTATA 8L/MN (ROSSO)	61017288-08			•	•						
	LIMIT. PORTATA 10 L/MN BIANCO	61017288-10						•				
0520	ANELLO OR D: 13.6-2.7	60024164-18			•	•	•	•	•			
0521	FORCELLA	61012909-02			•	•	•	•	•			
0522	TAPPO	61313056			•	•	•	•	•			
0524	PISTONE	61311314			•	•		•				
0526	CLIP	61010005			•	•	•	•	•			
0527	TAPPO	61002490			•	•	•	•	•			
0529	TUBO SCAMBIATORE	61312604				•		•				
	TUBO SCAMBIATORE	61313033			•		•	•	•			
0530	CLIP	61313953			•	•	•	•	•			
0531	TESTA DEGASATORE COMPLETO	61304608			•	•	•	•	•			
0532	GUARNIZIONI DEGASATORE	61304618			•	•	•	•	•			
0533	TUBO DI MANDATA POMPA	61312605				•		•				
	TUBO DI MANDATA POMPA	61313034			•		•	•	•			
0534	ANELLO OR D: 16-1.9	61009833-37			•	•	•	•	•			
0535	TUBO BY-PASS D:15	61314383			•	•	•	•	•			
0536	FORCELLA	61302332			•	•	•	•	•			
0537	VALVOLA SICUREZZA	61312668			•	•	•	•	•			
0538	POMPA + DEGASATORE 15/50	61301964			•	•	•	•	•			
	POMPA + DEGASATORE 15/60	61303461			•	•	•	•	•			
0543	FLUSSOSTATO AMMORTIZZATO	61311745			•	•		•				
0544	MANOPOLA DI CONTROLLO	60066107			•	•	•	•	•			
0545	ANELLO OR D: 8.9-1.9	60024164-13			•	•	•	•	•			
0546	ANELLO OR D: 3.6-2.4	61009834-53			•	•	•	•	•			
0548	CLIP	61010609			•	•	•	•	•			
0549	FILTRO ACQUA	61301924			•	•		•				
0550	CONDENSATORE	61000652-10			•	•	•	•	•			
0555	ANELLO OR D: 5.7-1.9	61009834-10			•	•	•	•	•			
0556	ISOLANTE	61313086			•	•		•				
0564	ANELLO OR D: 24.6-3.6	61009834-30			•	•	•	•	•			
0565	FORCELLA	61305185			•	•	•	•	•			
0570	CORPO FLUSSOSTATO AMMORTIZZATO	61314149			•	•		•				
0571	TAPPO	61314175			•	•		•				
0572	ANELLO OR D: 25-2.4	60024164-32			•	•		•				
0573	FORCELLA	61016206-02			•	•		•				
0574	GUARNIZIONE D: 15-3	61315715			•	•	•	•	•			
0575	TAPPO	61010485			•	•	•	•	•			
0585	ANELLO OR D: 8.9-2.7	61009834-14			•	•	•	•	•			
0588	ASTA DI MANOVRA COMPLETA	61312368			•	•	•	•	•			
0589	SCAMBIATORE SANITARIO 14	61302409			•	•		•				
0590	GUARNI. AUTO-SIGILLANTE	61002249			•	•	•	•	•			
0591	VITE CLX M 5-20	61017600			•	•		•				
0592	TAPPO	61314575			•	•	•	•	•			
0593	SPURGO COMPLETO (Kit)	60081904			•	•	•	•	•			





Rifer. figura	Descrizione	Codice	Altra	Tipo	MIRA		MIRA SYSTEM		24		30		Data	
					CF	FF	CF	FF	CF	FF	CF	FF	da	a
0600	SCATOLA ELETTRICA													
0609	COPERCHIO CONNETTORE	61311659			•	•	•	•	•	•				
0611	FASCIO CABLAGGI	60000199					•							
	FASCIO CABLAGGI	61312616			•									
	FASCIO CABLAGGI	61315198				•		•						
	FASCIO CABLAGGI	61316807						•		•				
0612	BARRETTA DI CONNESSIONE	61002725			•	•	•	•	•	•				
0613	VITE AUTOFIL. TCBL D:4 L:10	61020509			•	•	•	•	•	•				
0614	COPERCHIO SCATOLA ELETTRICA	61314330			•	•	•	•	•	•				
0615	SCHEDA ELETTRONICA NCB-MCU CF	65100773			•		•							
	SCHEDA ELETTRONICA NCB-MCU FF	65100774				•		•	•	•				
0616	CIRCUITO STAMPATO	61400240			•	•	•	•	•	•				
0617	CONTENITORE APPA. ELETTRICA	61313986			•	•	•	•	•	•				
0619	DEFLETTORE	61315219			•	•	•	•	•	•				
0621	TRASMETTI. SPIA LED	61312415			•	•	•	•	•	•				
0622	MANOPOLA	61312414			•	•	•	•	•	•				
0623	PULSANTE ARMAMENTO	61313385			•	•	•	•	•	•				
0626	CABLAGGIO PROGRAMMISTA	61313040			•	•			•					
0627	FUSIBILE 250V 2A TEMPORIZZATO	61003456			•	•	•	•	•	•				
	FUSIBILE 250V 1.25A TEMP.	61003635			•	•	•	•	•	•				
	FUSIBILE 250V 0.315A TEMP.	61307845			•	•	•	•	•	•				
0632	OTTURATORE	61304599			•	•	•	•	•	•				
0637	TAPPO MANOPOLA (SENZA BUCO)	61312186			•	•			•					
0638	CABLAGGIO VALVOLA A 3 VIE	61312615			•	•			•					
0644	CABLAGGIO DI ALIMENTAZIONE	61308031			•	•	•	•	•	•				
0649	MANOMETRO	61313561			•	•	•	•	•	•				
0650	MANOPOLA BIANCA	61312413			•	•	•	•	•	•				
0651	NASTRO SERIGRAF. (PER PROG.)	60000188			•	•			•					
	NASTRO SERIGRAF. (SENZA PROG.)	61315200					•	•		•				

943

FITTING  
Kit

946

