



**CHAFFOTEAUX
& MAURY**

ESPLOSO RICAMBI CALDAIE DOMESTICHE

Modello

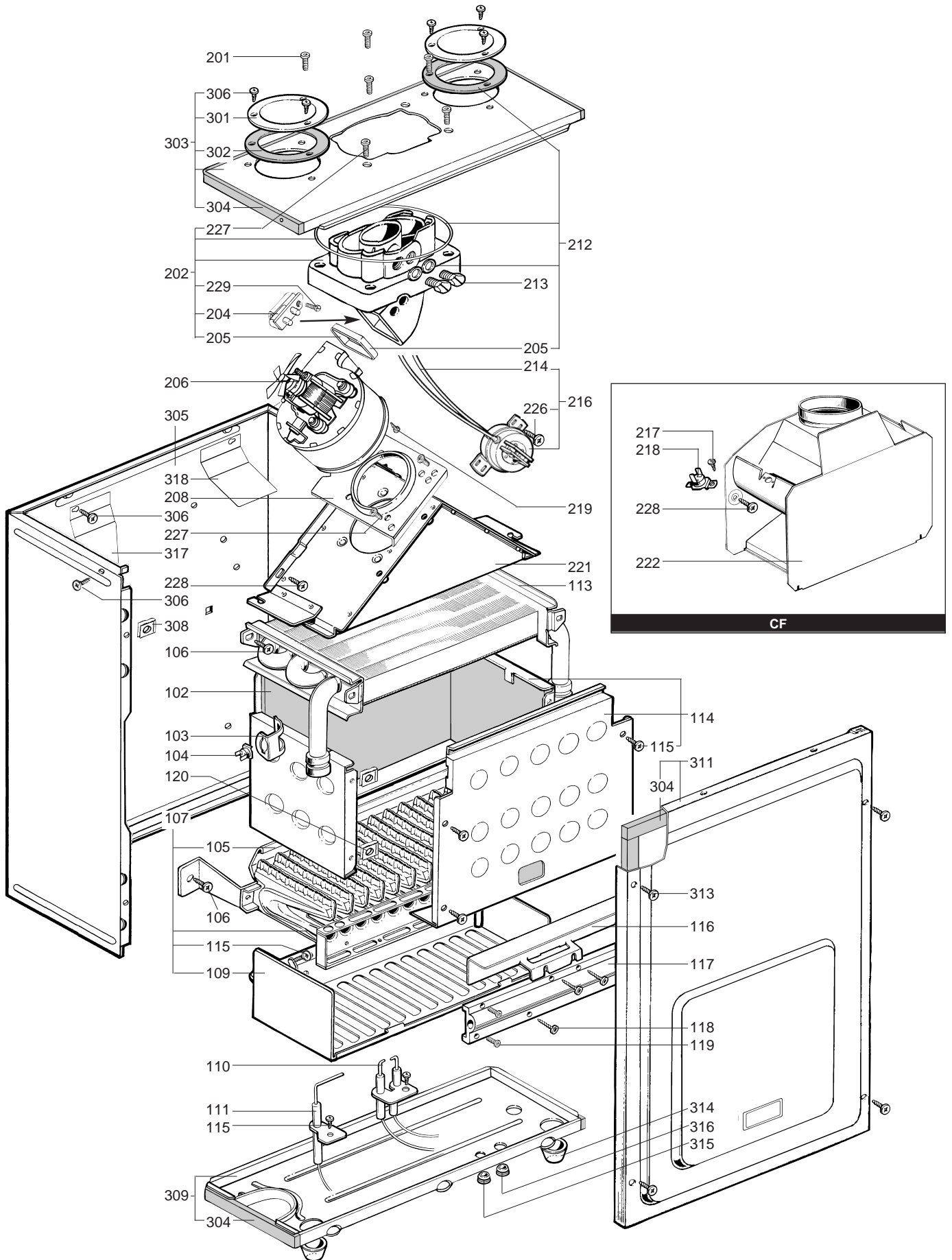
NECTRA - NECTRA TOP - MC

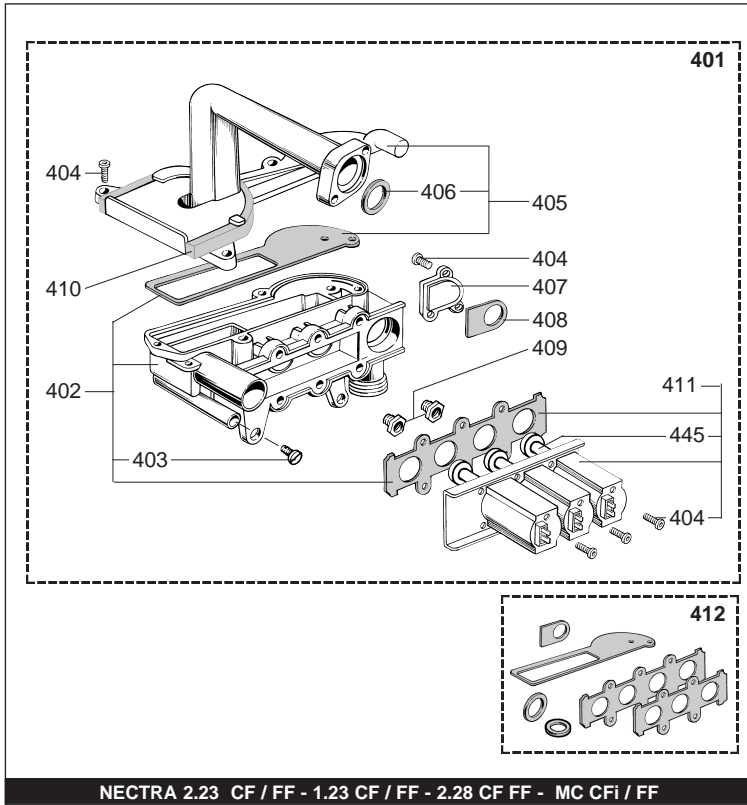
R8202317-03IT - Edizione 03 - 21/03/2005

54 213731	31	NECTRA 1.23 CF MET	06/95	11/95
54 213731	32	NECTRA TOP 1.23 CF MET	10/97	03/99
54 213721	31	NECTRA 1.23 CF GPL
54 213721	32	NECTRA TOP 1.23 CF GPL
54 213737	31	NECTRA 1.23 FF MET	06/95	11/95
54 213737	32	NECTRA TOP 1.23 FF MET	10/97	03/99
54 213727	31	NECTRA 1.23 FF GPL
54 213727	32	NECTRA TOP 1.23 FF GPL
54 223731	31	NECTRA 2.23 CF MET	05/95	09/97
54 223731	32	NECTRA TOP 2.23 CF MET	10/97	03/99
54 223721	31	NECTRA 2.23 CF GPL	05/95	07/97
54 223721	32	NECTRA TOP 2.23 CF GPL	10/97	02/99
54 223737	31	NECTRA 2.23 FF MET	05/95	09/97
54 223737	32	NECTRA TOP 2.23 FF MET	10/97	03/99
54 223727	31	NECTRA 2.23 FF GPL	05/97	06/97
54 223727	32	NECTRA TOP 2.23 FF GPL	10/97	03/99
54 222731	31	MC CFi MET	06/95	08/97
54 222731	32	MC CFi MET	09/97	...
54 222721	31	MC CFi GPL	07/95	08/97
54 222721	32	MC CFi GPL	09/97	...
54 222737	31	MC FF MET	06/95	08/97
54 222737	32	MC FF MET	09/97	...
54 222727	31	MC FF GPL	07/95	08/97
54 222727	32	MC FF GPL	09/97	...
54 225037	31	NECTRA 2.23 FF EXT MET	02/96	05/96
54 225037	32	NECTRA TOP 2.23 FF EXT MET	11/97	11/98
54 225027	31	NECTRA 2.23 FF EXT GPL	02/96	03/96
54 225027	32	NECTRA TOP 2.23 FF EXT GPL	11/97	02/98
54 223231	31	NECTRA 2.23 CFp MET	06/95	02/97
54 223221	31	NECTRA 2.23 CFp GPL	09/95	10/95
54 222631	31	MC CFp MET	06/95	05/97
54 222631	32	MC CFp MET	09/97	...
54 222621	31	MC CFp GPL	06/95	09/95
54 222621	32	MC CFp GPL
54 223831	31	NECTRA 2.28 CF MET	01/96	09/97
54 223831	32	NECTRA TOP 2.28 CF MET	12/97	01/99
54 223821	31	NECTRA 2.28 CF GPL	02/96	03/97
54 223821	32	NECTRA TOP 2.28 CF GPL	10/97	11/98
54 223837	31	NECTRA 2.28 FF MET	05/96	06/96
54 223837	32	NECTRA 2.28 FF MET	09/96	05/97
54 223837	33	NECTRA TOP 2.28 FF MET	10/97	02/99
54 223827	31	NECTRA 2.28 FF GPL	05/96	06/96
54 223827	32	NECTRA 2.28 FF GPL	04/97	05/97
54 223827	33	NECTRA TOP 2.28 FF GPL	11/97	01/98

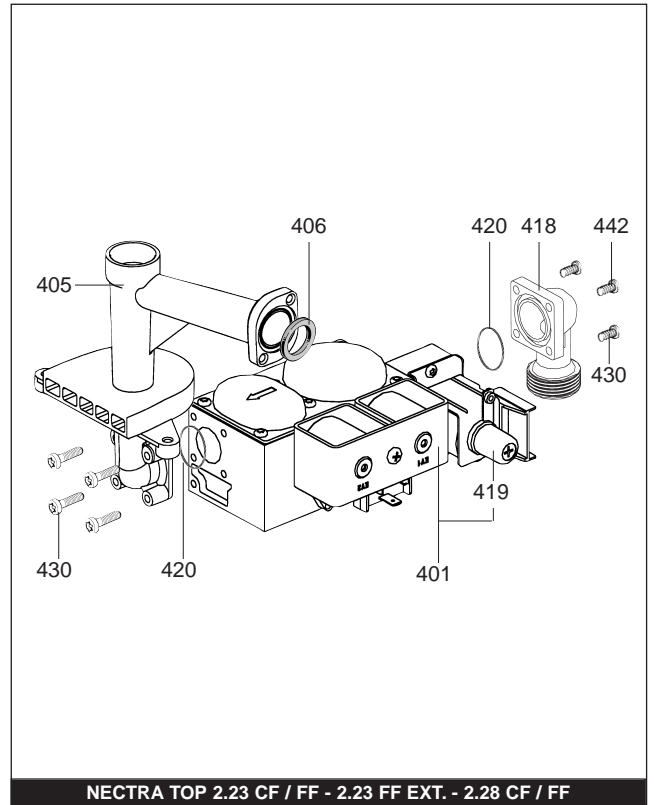
Codice Ind. Modello Date inizio Data fine



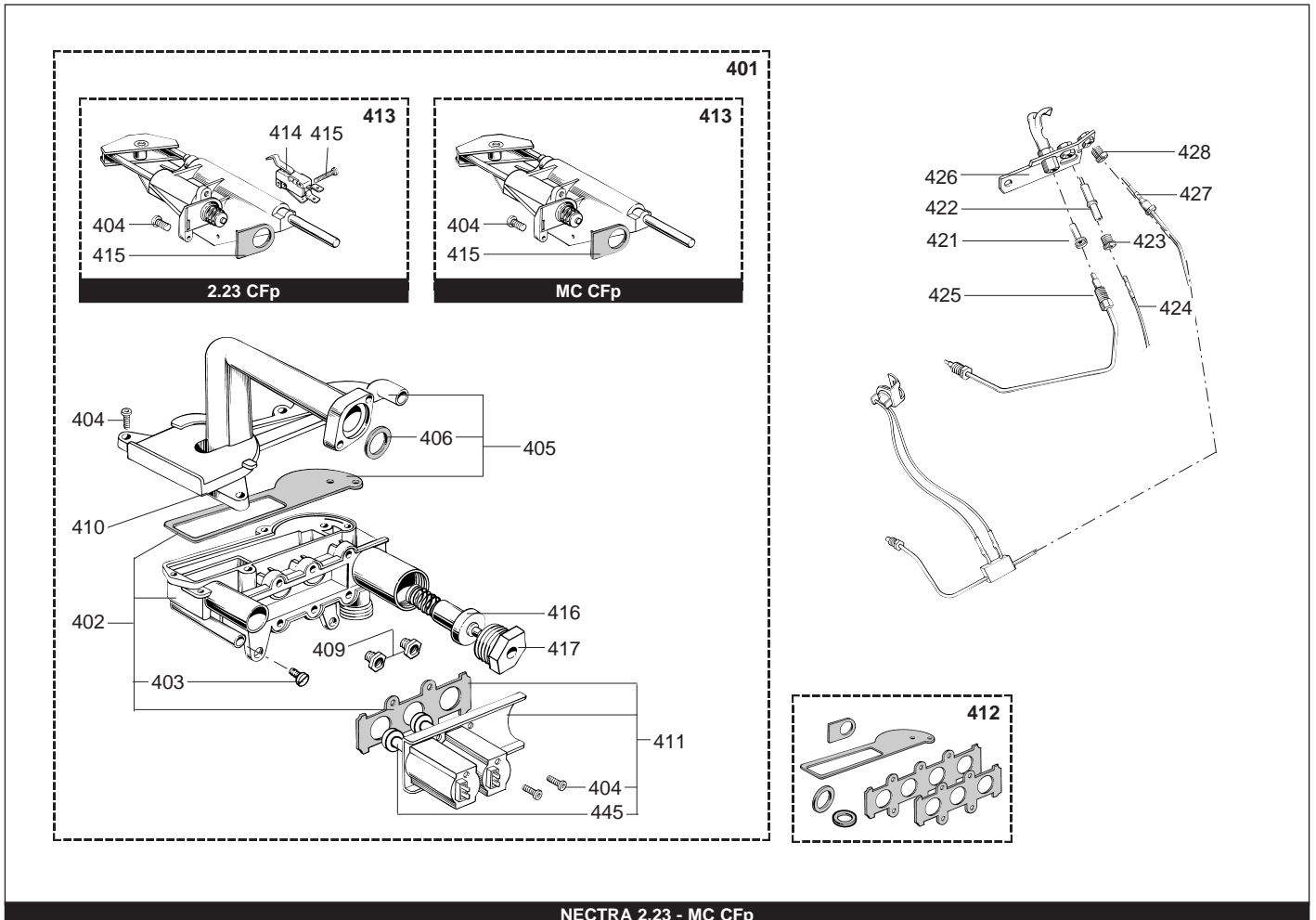




NECTRA 2.23 CF / FF - 1.23 CF / FF - 2.28 CF FF - MC CFi / FF

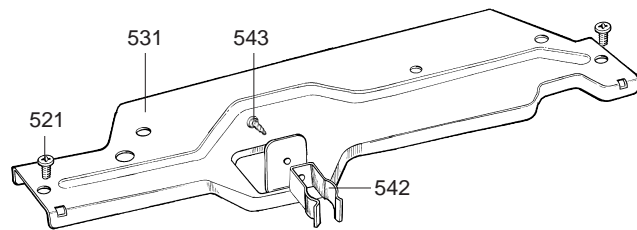
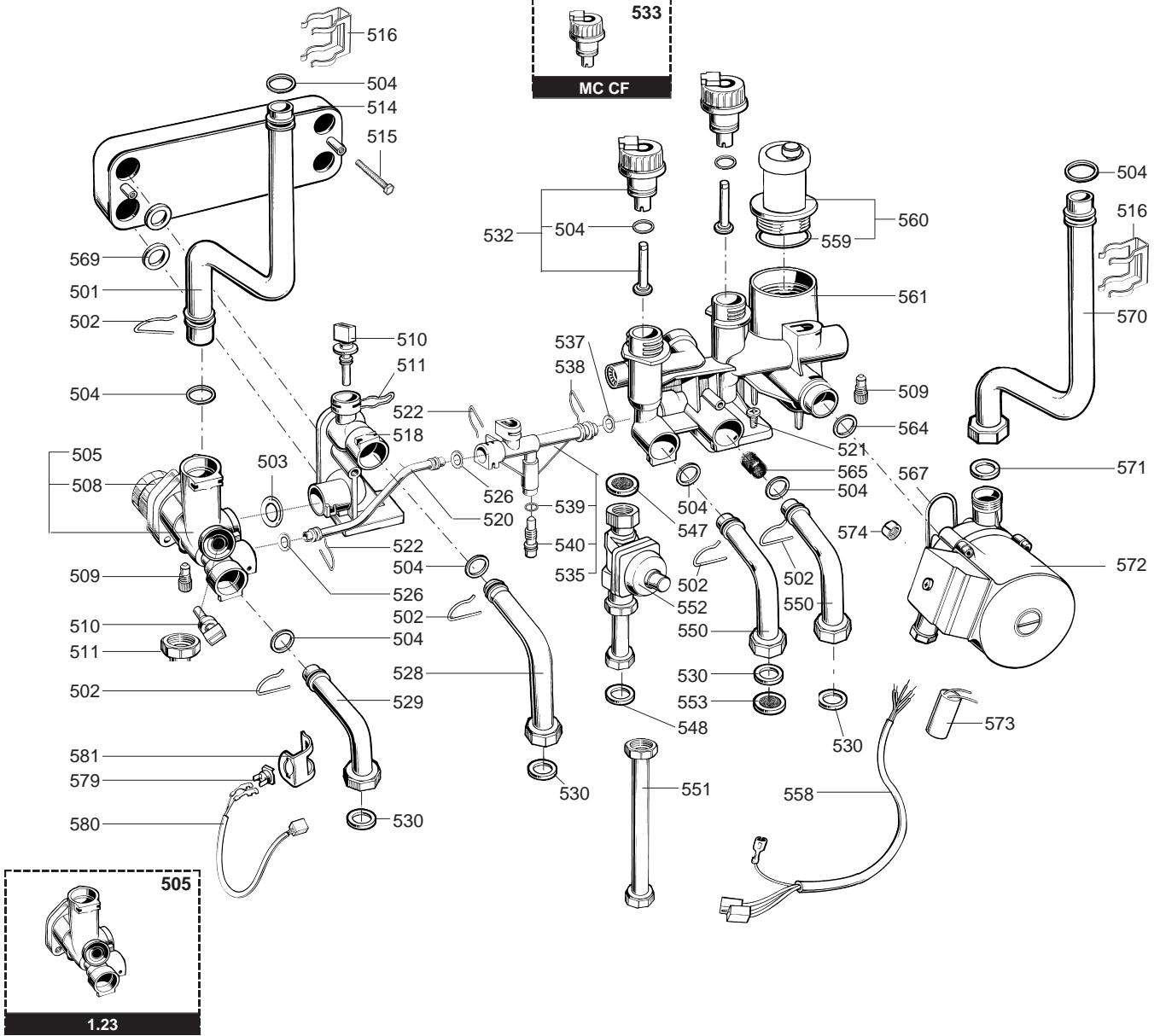
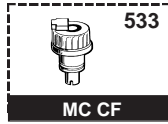
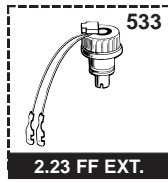
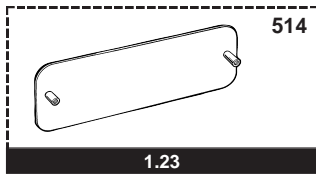


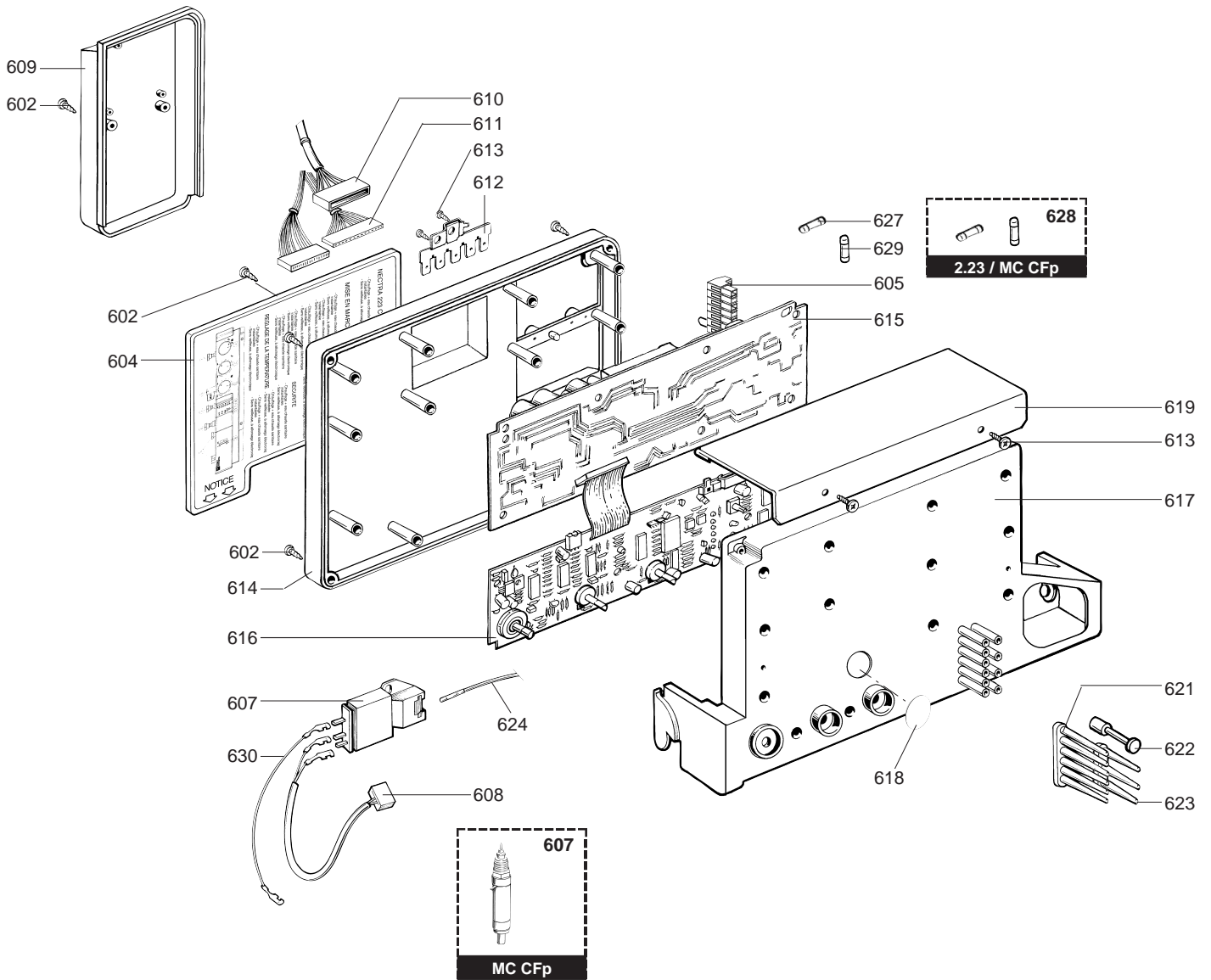
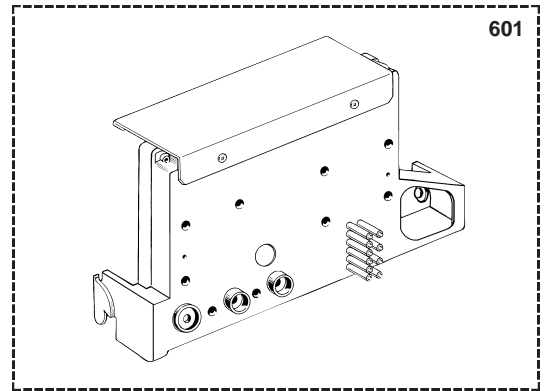
NECTRA TOP 2.23 CF / FF - 2.23 FF EXT. - 2.28 CF / FF



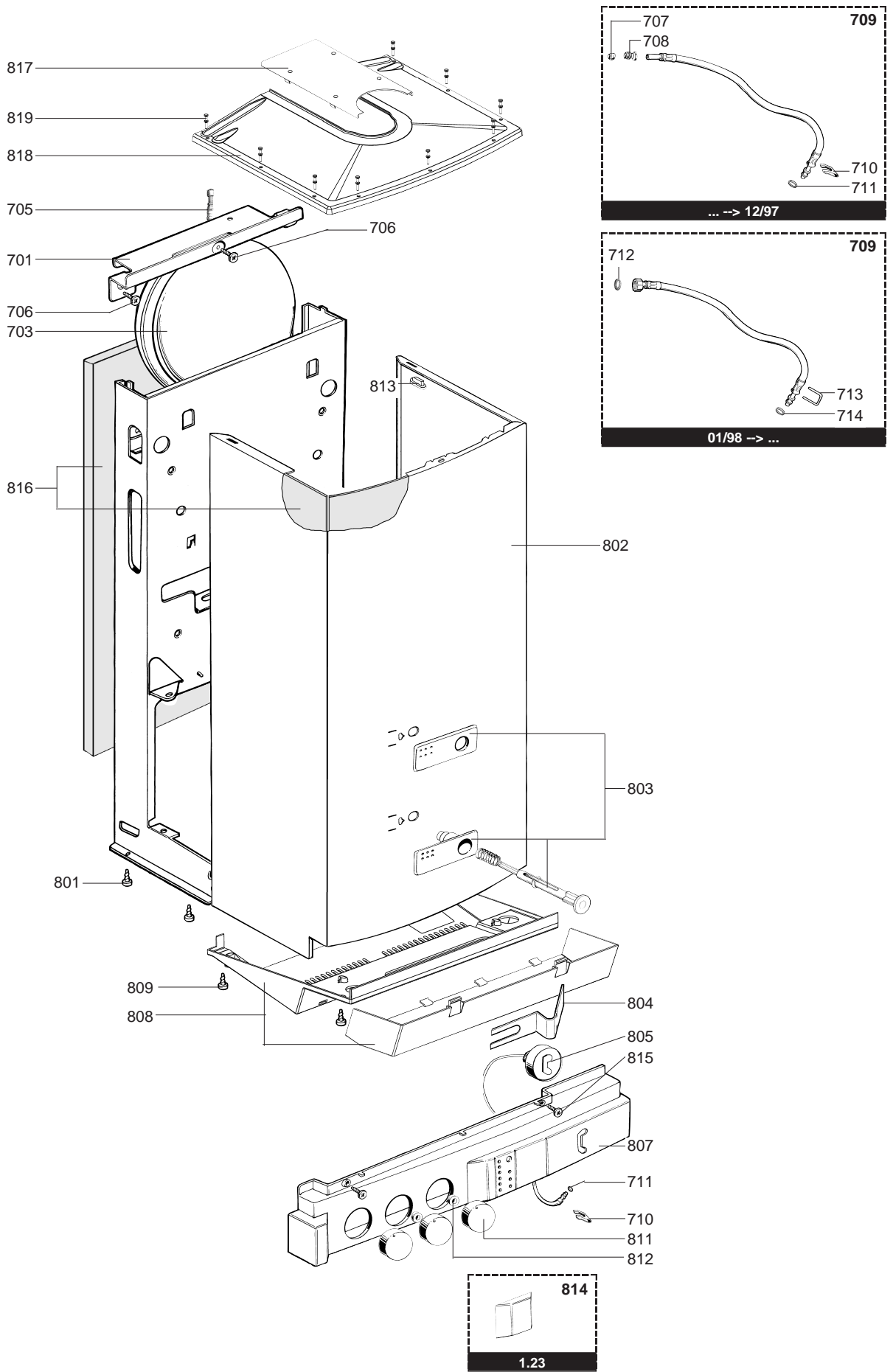
NECTRA 2.23 - MC CFp

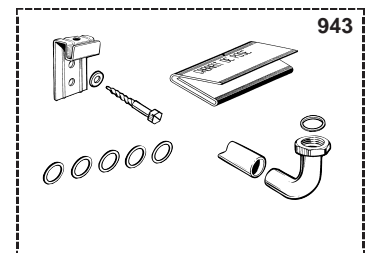
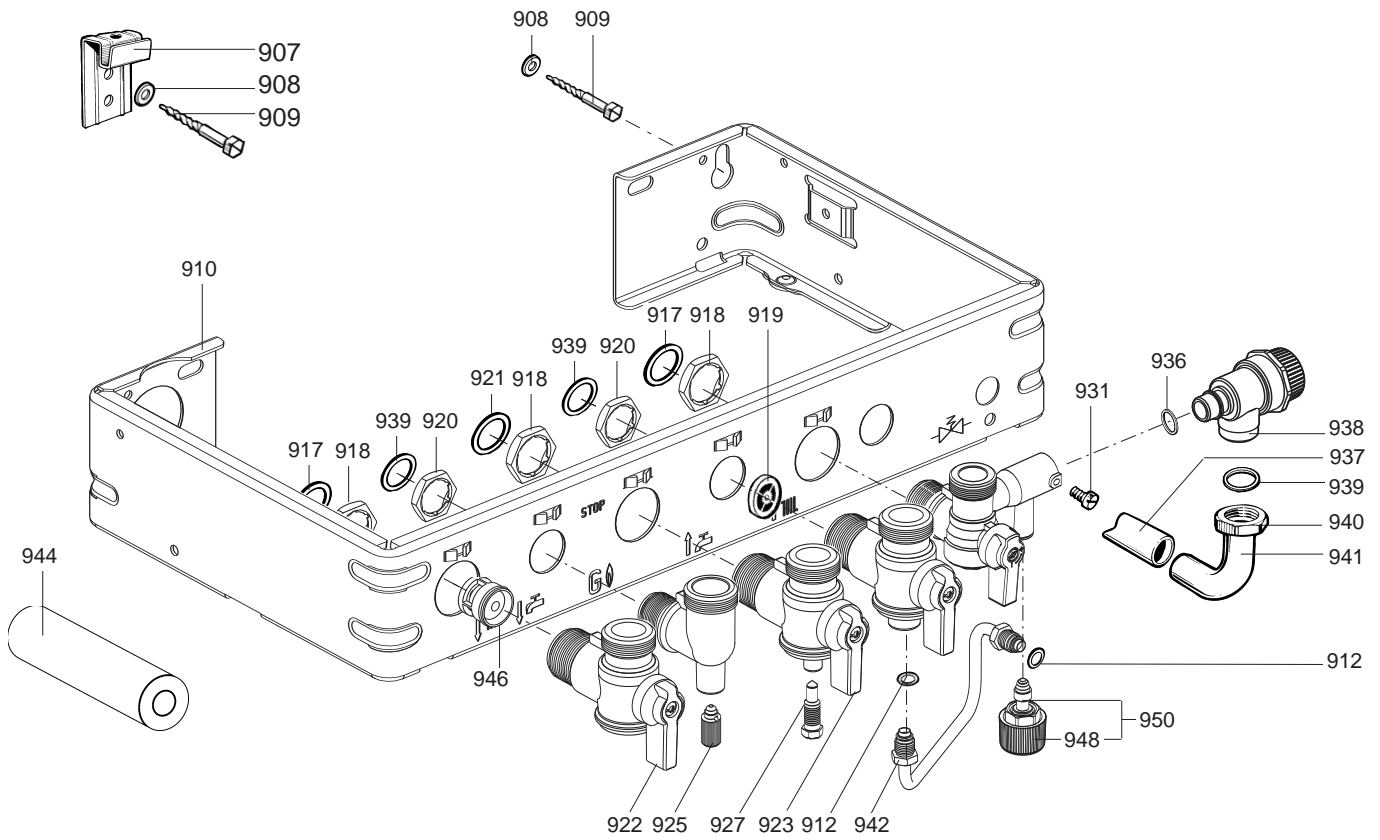
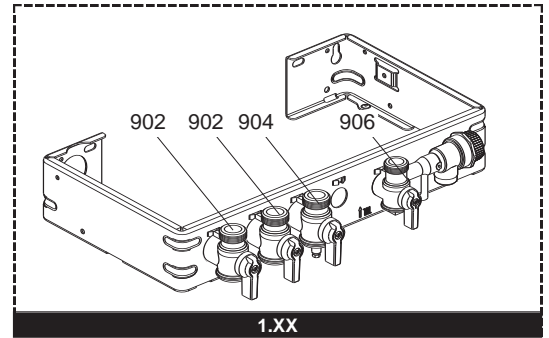
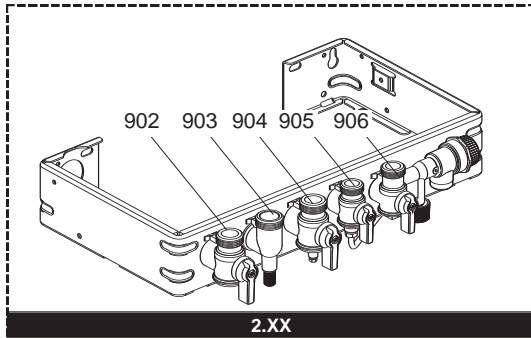
Rifer. figura	Descrizione	Codice	Altra	Tipo	23												28			
					NECTRA (Top) 1,23		NECTRA (Top) 2,23		MC		NECTRA (Top) 2,23 EXT		NECTRA 2,23		MC		NECTRA (Top) 2,28		Data	
					CF	FF	CF	FF	CF	FF	CF	FF	CF	FF	CF	FF	CF	FF	CF	FF
0400	GRUPPO GAS																			
0401	GRUPPO GAS COMPLETO GPL	61010174		GPL															09/97	
	GRUPPO GAS COMPLETO GPL	61010174		GPL	•															
	GRUPPO GAS COMPLETO GPL	61010345		GPL															09/97	
	GRUPPO GAS COMPLETO GPL	61010345		GPL																
	GRUPPO GAS COMPLETO GPL	61010413		GPL																
	GRUPPO GAS COMPLETO B/P	61010650		GPL																
	GRUPPO GAS COMPLETO GPL	61011163		GPL															09/97	
	GRUPPO GAS COMPLETO GPL	61011230		GPL															09/97	
	VALVOLA GAS	61015472		GPL														10/97	02/99	
	GRUPPO GAS COMPLETO METANO	61010676		MET															09/97	
	GRUPPO GAS COMPLETO METANO	61010676		MET															09/97	
	GRUPPO GAS COMPLETO METANO	61010688		MET															09/97	
	GRUPPO GAS COMPLETO METANO	61010688		MET	•															
	GRUPPO GAS COMPLETO METANO	61010872		MET																
	GRUPPO GAS COMPLETO METANO	61010924		MET																
	GRUPPO GAS COMPLETO METANO	61011574		MET															09/97	
	GRUPPO GAS COMPLETO METANO	61011721		MET															09/97	
	VALVOLA GAS	61012640		MET														10/97	02/99	
0402	PARTE INFERIORE GRUPPO GAS	60081669			•	•	•	•	•	•	•	•	•	•	•	•	•			
0403	VITE PRESA PRESSIONE	60019445			•	•	•	•	•	•	•	•	•	•	•	•	•			
0404	VITE HX M 5-12	61010131			•	•	•	•	•	•	•	•	•	•	•	•	•			
0405	BASAMENTO BRUCIATORE (Sacche.)	60081667			•	•	•	•	•	•	•	•	•	•	•	•	•		09/97	
	BASAMENTO BRUCIATORE (Sacche.)	60081667			•	•	•	•	•	•	•	•	•	•	•	•	•			
	BASAMENTO BRUCIATORE (Sacche.)	60081737																		
	BASAMENTO	61014424																10/97	02/99	
0406	GUARNIZIONE (/Colletore)	61010071			•	•	•	•	•	•	•	•	•	•	•	•	•			
0407	COPERCHIO GRUPPO GAS	60079232			•	•	•	•	•	•	•	•	•	•	•	•	•			
0408	GUARNIZIONE (/Coperchio)	60060021			•	•	•	•	•	•	•	•	•	•	•	•	•			
0409	SERIE DIAFRAMMI (Kit)	60081695		GPL	•	•	•	•	•	•	•	•	•	•	•	•	•			
	SERIE DIAFRAMMI (Kit)	60081728		GPL																
	SERIE DIAFRAMMI (Kit)	60081757		GPL																
	SERIE DIAFRAMMI (Kit)	60081774		GPL																
	SERIE DIAFRAMMI (Kit)	60081741		MET	•	•	•	•	•	•	•	•	•	•	•	•	•			
	SERIE DIAFRAMMI (Kit)	60081742		MET																
	SERIE DIAFRAMMI (Kit)	60081776		MET																
	SERIE DIAFRAMMI (Kit)	60081777		MET																
0410	GUARN. SPUGNA 12x7 L: 5M	60081273-04																		
0411	ELETTRVALVOLA (Sacchetto)	60081267																		
	ELETTRVALVOLE (Sacchetto)	60081432			•	•	•	•	•	•	•	•	•	•	•	•	•			
0412	GUARNIZIONI GRUPPO GAS	60081670			•	•	•	•	•	•	•	•	•	•	•	•	•			
0413	ARMAMENTO GAS (Sacchetto)	60081036																		
	ARMAMENTO GAS (Sacchetto)	60081739																		
0414	MICROINTERRUPTORE	60078989																		
0415	VITE M 3-20	60065454																		
0416	ELETTRMAGNETE	60034346																		
0417	DADO M 24-1	61010417																		
0418	RACCORDO	61012649																		
0419	CARTUCCIA	61015618		GPL																
	CARTUCCIA	61015619		MET																
0420	ANELLO OR D: 22-2.6	60021061-40																		
0421	UGELLO PILOTA D: 0.24	61004715		GPL																
	UGELLO PILOTA D: 0.60	61010840		MET																
0422	ELETTRODO D'ACCENSIONE	61004710																		
0423	RACCORDO M 10x100	61004711																		
0424	CABLAGGIO TRASFORMATORE ACC.	61010691																		
	CABLAGGIO TRASFORMATORE ACC.	61010702																		
0425	TUBO PILOTA COMPLETO	60081738																		
0426	CORPO PILOTA	61010136																		
0427	TC CON TERMOSTATO 105°C	61010614																		
0428	RACCORDO M 10x100	61004783																		
0430	VITE CLXS M 4-30	61310333																		
0431	ANELLO OR D: 3.4-1.9	60021061-05																		
0442	VITE CBLXS M 4-12	61015222																		
0445	NUCLEI MOBILI ELETTROVA (Conf)	60081368			•	•	•	•	•	•	•	•	•	•	•	•	•			





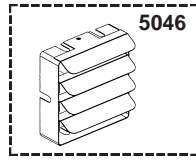
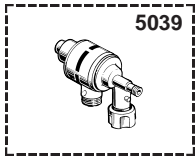
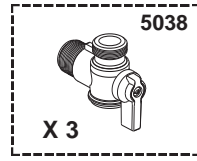
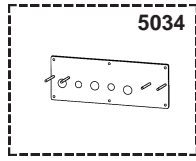
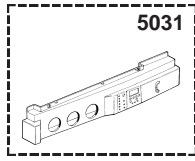
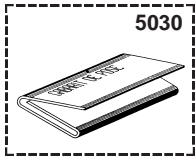
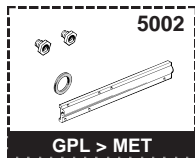
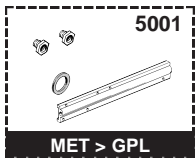
Rifer. figura	Descrizione	Codice	Altra	Tipo	23												28			
					NECTRA (top) 1,23		NECTRA (top) 2,23		MC		NECTRA (top) 2,23 EXT		NECTRA 2,23		MC		NECTRA (top) 2,28		Data	
					CF	FF	CF	FF	CF	FF	CF	FF	CF	FF	CF	FF	CF	FF	da	a
0600	SCATOLA ELETTRICA																			
0601	SCATOLA ELETTRICA	61010443																		
	SCATOLA ELETTRICA	61010701																		
	SCATOLA ELETTRICA	61015646															10/97	02/99		
	SCATOLA ELETTRICA	61010597		GPL														09/97		
	SCATOLA ELETTRICA	61010597		GPL																
	SCATOLA ELETTRICA	61010597		MET														09/97		
	SCATOLA ELETTRICA	61010597		MET																
0602	VITE FX90 L:16	61020510																		
0604	PORTA LIBRETTO	61010679																		
	PORTA LIBRETTO	61010800																		
	PORTA LIBRETTO	61010913																		
0605	CONNETTORE	61010349																		
0607	TRASFORMATORE AC	61002105-20																		
	TRASFORMATORE ACCENSIONE	61010730																		
0608	CABLAGGIO TRASFORMATORE ACC.	61010151																		
0609	COPERCHIO CONNETTORE	61010014																		
0610	CABLAGGIO ESTRATTORE	61010332																		
0611	FASCIO CABLAGGI	61010049																09/97		
	FASCIO CABLAGGI	61010331																09/97		
	FASCIO CABLAGGI	61010331																		
	FASCIO CABLAGGI	61010396																		
	FASCIO CABLAGGI	61010447																		
	FASCIO CABLAGGI	61010654																		
	FASCIO CABLAGGI	61010709																		
	FASCIO CABLAGGI	61010799																		
	FASCIO CABLAGGI	61012660															10/97	02/99		
	FASCIO CABLAGGI	61013011															10/97	02/99		
0612	BARRETTA DI CONNESSIONE	61010152																		
0613	VITE AUTOFIL. TCBL D:4 L:10	61020509																		
0614	COPERCHIO SCATOLA ELETTRICA	61010007																		
0615	CIRCUITO STAMPATO DI POTENZA	61010100																		
	CIRCUITO STAMPATO DI POTENZA	61015645																		
0616	CIRCUITO STAMPATO DI REGOLAZ.	61010047																09/97		
	CIRCUITO STAMPATO DI REGOLAZ.	61010047																		
	CIRCUITO STAMPATO DI REGOLAZ.	61011925															10/97	02/99		
0617	CONTENITORE APPA. ELETTRICA	61010006																		
0618	TAPPO	61011316																		
0619	PLACCA DI PROTEZIONE	61010239																		
0621	TRASMETTI. SPIA LED TEMPERATU.	61010010																		
0622	PULSANTE ARMAMENTO	61010072																		
0623	TRASMETTI. SPIA LED - M/F	61010011																		
0624	CABLAGGIO TRASFORMATORE ACC.	61010656																		
0627	FUSIBILE 250V 2A TEMPORIZZATO	61003456																		
0628	FUSIBILE 250V 1A TEMPORIZZATO	61003634																		
0629	FUSIBILE 250V 1.25A TEMP.	61003635																		
0630	CABLAGGIO DI MASSA	61011585																		



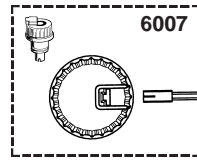
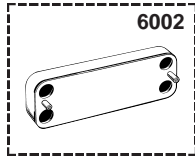
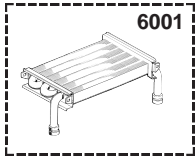


Rifer. figura	Descrizione	Codice	Altra	Tipo	23												28			
					NECTRA (top) 1,23		NECTRA (top) 2,23		MC		NECTRA (top) 2,23 EXT		NECTRA 2,23		MC		NECTRA (top) 2,28		Data	
					CF	FF	CF	FF	CF	FF	FF	CF _p	CF _p	CF	FF	CF	FF	da	a	
0900	COMPONENTI PER L'INSTALLAZIONE																			
0902	RUBINETTO MANDATA RISCALDAMEN.	61020388			•	•	•	•	•	•	•	•	•	•	•					
0903	RACCORDO ACQUA CALDA	61020916			•	•	•	•	•	•	•	•	•	•	•					
0904	RUBINETTO GAS	61020389			•	•	•	•	•	•	•	•	•	•	•					
0905	RUBINETTO ACQUA FREDDA	61302612			•	•	•	•	•	•	•	•	•	•	•					
0906	RUBINETTO RITORNO RISCALDAMEN.	61302614			•	•	•	•	•	•	•	•	•	•	•					
0907	SUPPORTO MURALE	60081840			•	•	•	•	•	•	•	•	•	•	•					
0908	RONDELLA D: 14.2-7.2-1.2	60005369-03			•	•	•	•	•	•	•	•	•	•	•					
0909	VITE SUPPORTO	60025617-03			•	•	•	•	•	•	•	•	•	•	•					
0910	PLACCA INFERIORE	61010027			•	•	•	•	•	•	•	•	•	•	•					
	PLACCA INFERIORE	61010482			•	•	•	•	•	•	•	•	•	•	•					
0912	ANELLO OR D: 6-1	60024164-41			•	•	•	•	•	•	•	•	•	•	•					
0917	GUARNI. PIANA D: 24-17-1.5	60061855-19			•	•	•	•	•	•	•	•	•	•	•					
0918	CONTRODADO	60031140			•	•	•	•	•	•	•	•	•	•	•					
0919	LIM. PORTA ACQUA (VERDE CUPO)	61002775-07			•	•	•	•	•	•	•	•	•	•	•					
	LIMIT. PORTATA 8L/MN (BIANCO)	61002775-08			•	•	•	•	•	•	•	•	•	•	•					
	LIMITA PORTATA ACQUA (AZZURRO)	61002775-10			•	•	•	•	•	•	•	•	•	•	•					
	LIMIT. PORTATA 12 L/MN (ROSSO)	61002775-12			•	•	•	•	•	•	•	•	•	•	•					
	LIMITA. PORTATA ACQUA (ROSA)	61002775-14			•	•	•	•	•	•	•	•	•	•	•					
	LIM. PORT. ACQUA(VERDE CHIARO)	61002775-15			•	•	•	•	•	•	•	•	•	•	•					
0920	CONTRODADO H 1/2"	60031139			•	•	•	•	•	•	•	•	•	•	•					
0921	GUARNI. PIANA D: 24-18.2-1.5	60022835-01			•	•	•	•	•	•	•	•	•	•	•					
0922	MANIGLIA NEGRA	61302611			•	•	•	•	•	•	•	•	•	•	•					
0923	MANIGLIA GIALLA	61302610			•	•	•	•	•	•	•	•	•	•	•					
0925	SPURGO COMPLETO (Kit)	60081028			•	•	•	•	•	•	•	•	•	•	•					
0927	VITE PRESA PRESSIONE	60019445			•	•	•	•	•	•	•	•	•	•	•			04/00		
	VITE PRESA PRESSIONE	61016378			•	•	•	•	•	•	•	•	•	•	•			05/00		
0931	VITE	60017908			•	•	•	•	•	•	•	•	•	•	•			04/00		
	VITE	61304327			•	•	•	•	•	•	•	•	•	•	•			05/00		
0936	ANELLO OR D: 13.6-2.7	61009834-18			•	•	•	•	•	•	•	•	•	•	•					
0937	TUBO PVC D: 13x17 LUNG : 1M	60081266-02			•	•	•	•	•	•	•	•	•	•	•					
0938	VALVOLA SICUREZZA	61020933			•	•	•	•	•	•	•	•	•	•	•					
0939	GUARNI. PIANA D: 18.4-12.2-1.5	60061855-14			•	•	•	•	•	•	•	•	•	•	•					
0940	DADO 1/2" SPESS. : 10	60020747-68			•	•	•	•	•	•	•	•	•	•	•					
0941	CURVA DI RACCORDO VALVOLA	60047727			•	•	•	•	•	•	•	•	•	•	•					
0942	TUBO DI RIEMPIMENTO	61010145			•	•	•	•	•	•	•	•	•	•	•			04/00		
	TUBO DI RIEMPIMENTO	61020922			•	•	•	•	•	•	•	•	•	•	•			05/00		
0943	ACCESSORI (Sacchetto)	61010748			•	•	•	•	•	•	•	•	•	•	•					
	ACCESSORI (Sacchetto)	61010811			•	•	•	•	•	•	•	•	•	•	•					
0944	MANICOTTO ISOLANTE	61011717			•	•	•	•	•	•	•	•	•	•	•					
0946	OTTURATORE ANTI-RITORNO	61014425			•	•	•	•	•	•	•	•	•	•	•					
0948	MANOPOLA GRIGIO	61302613			•	•	•	•	•	•	•	•	•	•	•					
0950	TESTA RUBINETTO	61314798			•	•	•	•	•	•	•	•	•	•	•			01/04		

5000



6000



Rifer. figura	Descrizione	Codice	Altra	Tipo	23												28			
					NECTRA (top) 1,23		NECTRA (top) 2,23		MC		NECTRA (top) 2,23 EXT		NECTRA 2,23		MC		NECTRA (top) 2,28		Data	
					CF	FF	CF	FF	CF	FF	FF	CF _p	CF _p	CF	FF	CF	FF	CF	FF	da
5000	OPZIONI																			
5001	EQP TRASFORMA. METANO > GPL	61010789					•										09/97			
	EQP TRASFORMA. METANO > GPL	61010790						•									09/97			
	EQP TRASFORMA. METANO > GPL	61010809				•														
	EQP TRASFORMA. METANO > GPL	61010822				•														
	EQP TRASFORMA. METANO > GPL	61010860						•												
	EQP TRASFORMA. METANO > GPL	61010869							•											
	EQP TRASFORMA. METANO > GPL	61010879								•										
	EQP TRASFORMA. METANO > GPL	61010971							•											
	EQP TRASFORMA. METANO > GPL	61011650											•				09/97			
	EQP TRASFORMA. METANO > GPL	61011739												•			09/97			
	EQP TRASFORMA. METANO > GPL	61014838						•								10/97	02/99			
	EQP TRASFORMA. METANO > GPL	61014842					•									10/97	02/99			
	EQP TRASFORMA. METANO > GPL	61014845											•			10/97	02/99			
	EQP TRASFORMA. METANO > GPL	61014859												•		10/97	02/99			
5002	EQP TRASFORMA. GPL > METANO	61010746					•										09/97			
	EQP TRASFORMA. GPL > METANO	61010778						•									09/97			
	EQP TRASFORMA. GPL > METANO	61010808					•													
	EQP TRASFORMA. GPL > METANO	61010821				•														
	EQP TRASFORMA. GPL > METANO	61010859						•												
	EQP TRASFORMA. GPL > METANO	61010868							•											
	EQP TRASFORMA. GPL > METANO	61010878											•							
	EQP TRASFORMA. GPL > METANO	61010972								•										
	EQP TRASFORMA. GPL > METANO	61011651												•			09/97			
	EQP TRASFORMA. GPL > METANO	61011740													•		09/97			
	EQP TRASFORMA. GPL > METANO	61014843					•									10/97	02/99			
	EQP TRASFORMA. GPL > METANO	61014846												•		10/97	02/99			
	EQP TRASFORMA. GPL > METANO	61014856						•								10/97	02/99			
	EQP TRASFORMA. GPL > METANO	61014857													•	10/97	02/99			
5030	DIMA DI POSA	61015148				•	•	•	•	•	•	•	•	•	•					
5031	KIT PROGRAMMATORE	61015194				•	•	•	•	•	•	•	•	•	•		10/97 02/99			
5034	KIT FISSAZIONE TRAMEZZO LIEVE	61010974				•	•	•	•	•	•	•	•	•	•					
5035	KIT DI ISOLAMENTO ACUSTICO	61305676					•		•		•				•					
5038	KIT TESTA DI RUBINETTO	61303553							•	•			•							
5039	DISCONNETTORE (EQP)	61010407						•	•	•	•	•	•	•	•					
5041	EQP ANTIGELO	61011278				•		•		•		•	•	•						
	EQP ANTIGELO	61011279					•		•		•		•		•					
5044	ACCESSORI FF EXT. (KIT)	61011344								•										
5046	DEFLETTORE 30° EQP	61014810					•		•		•				•					
6000	MANUTENZIONE																			
6001	INTER. DISINCROSTA. SCAM. PRIM	61014100				•	•	•	•	•	•	•	•	•	•					
6002	INTER. DISINCROSTA. SCAM. SANI	61011075						•	•	•	•	•	•	•	•					
6003	SCATOLA SIMULA. VALVOLA 3 VIE	61012597						•	•	•	•	•	•	•	•					
6006	CHIAVE PER SMONTAGGIO	61302650				•					•	•								
6007	KIT CONNETTORE FLUSSOSTATO	61306970				•					•	•								



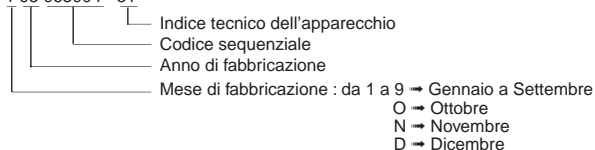
ELENCO ABBREVIAZIONI UTILIZZATE

EC	: Acqua calda.
EF	: Acqua fredda.
C	: Resistenza ceramica (Riscaldamento normale).
Ca	: resistenza ceramica (Riscaldamento accelerato).
TP	: Resistenza immersa.
1F	: Con rubinetteria.
2F	: Senza rubinetteria.
3F	: con rubinetteria e uscita complementare.
AMI	: Con miscelatore integrato.
SMI	: Senza miscelatore integrato.
PUISS	: Natura dell'apparecchio.
PN	: Apparecchio a pressione normale.
BP	: Apparecchio a bassa pressione.
PV	: Apparecchio a potenza variabile.
PF	: Apparecchio a potenza stabile.

TARGA MATRICOLA

NUMERO DI SERIE

Es: 1 95 065004 - 31



I dati presenti sulla tariffa e le documentazioni commerciali o tecniche, gli schemi e altre informazioni sono dati a titolo indicativo e validi per un certo periodo. Il COSTRUTTORE si riserva la facoltà di modificare la presentazione, la forma, la dimensione, la concezione o la materia dei suoi prodotti.