



**CHAFFOTEAUX  
& MAURY**

**ESPLOSO RICAMBI  
CALDAIE DOMESTICHE**

Modello

**NECTRA TOP - ELEXIA**

R8202489-03IT - Edizione 03 - 23/03/2005

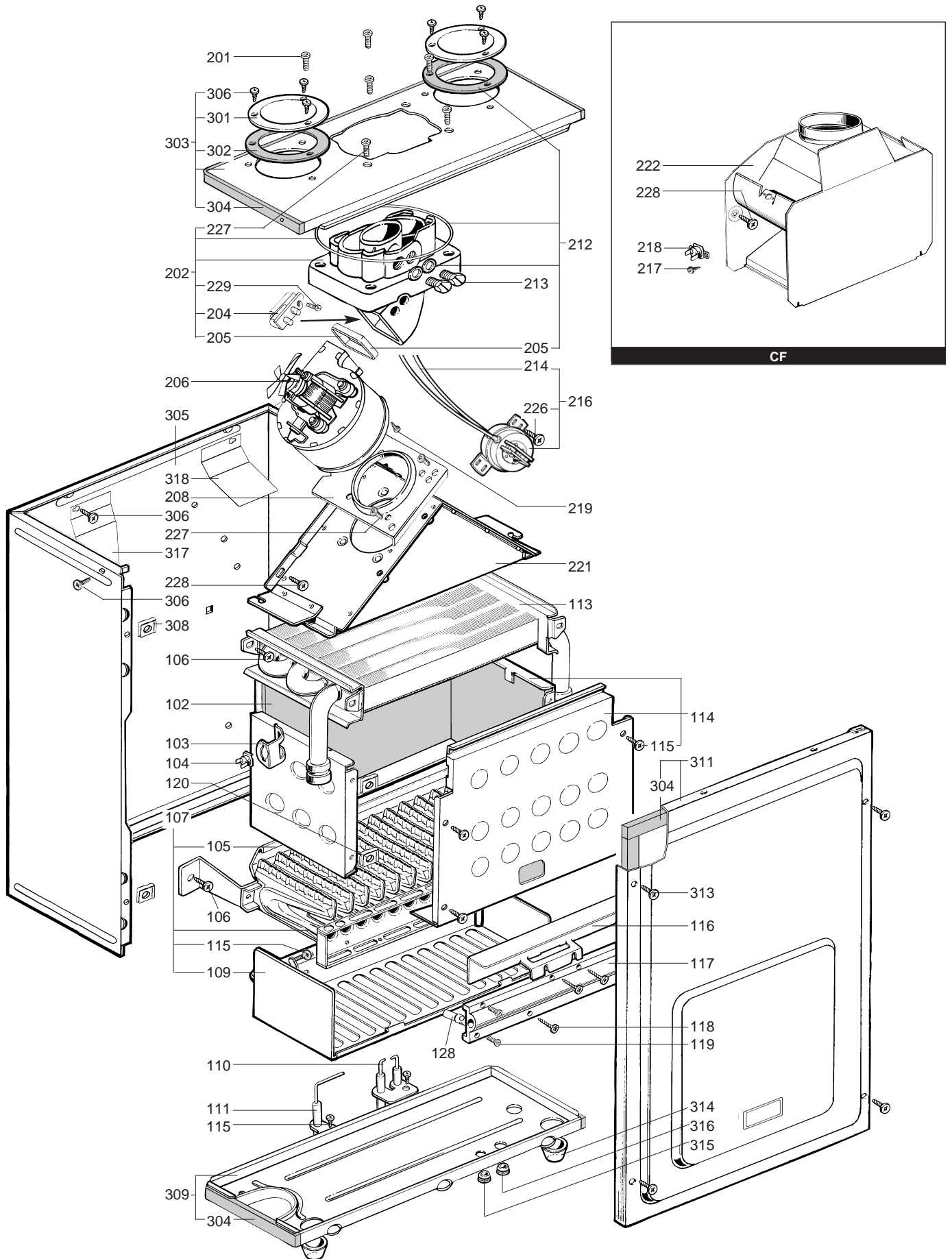
NECTRA TOP - ELEXIA

Caldaie Domestiche

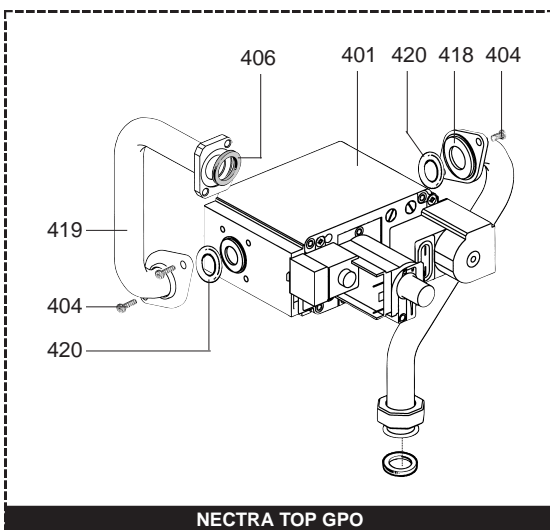
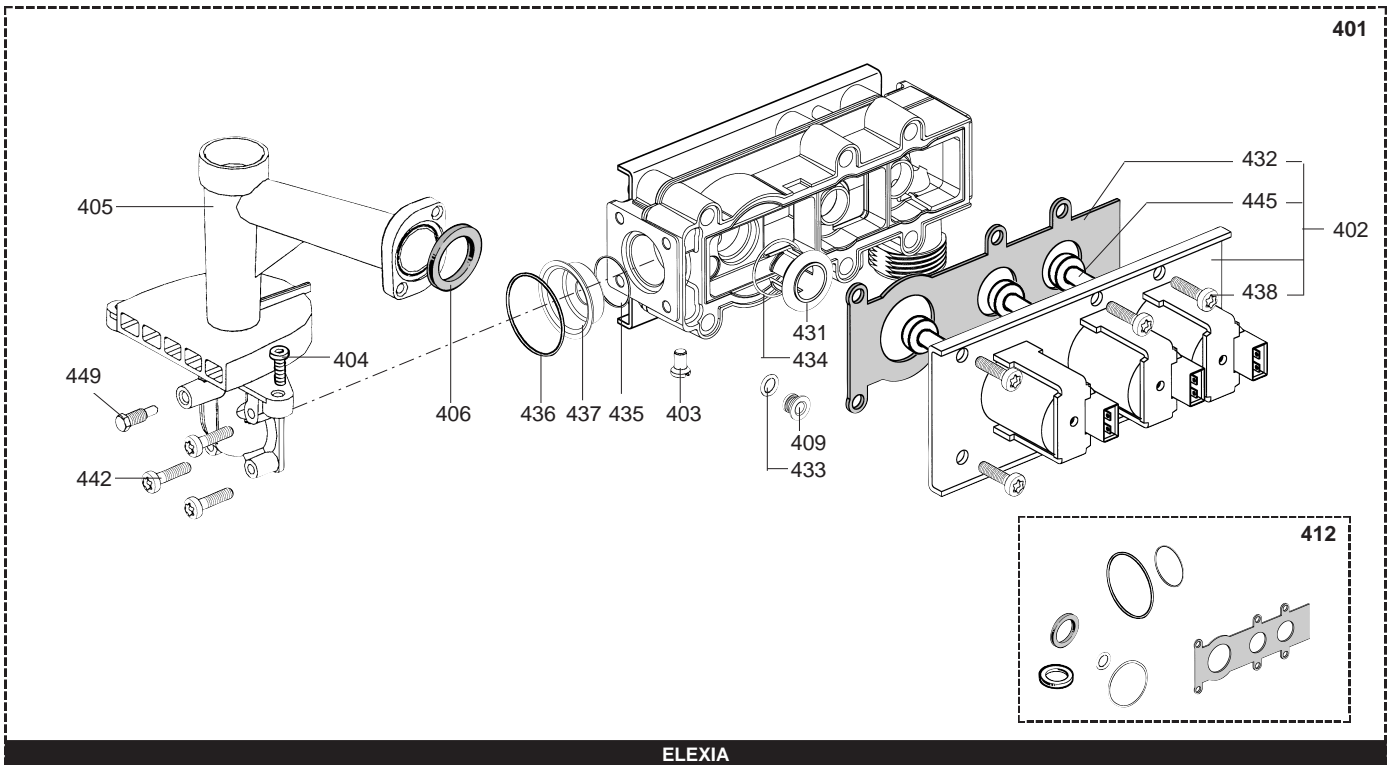
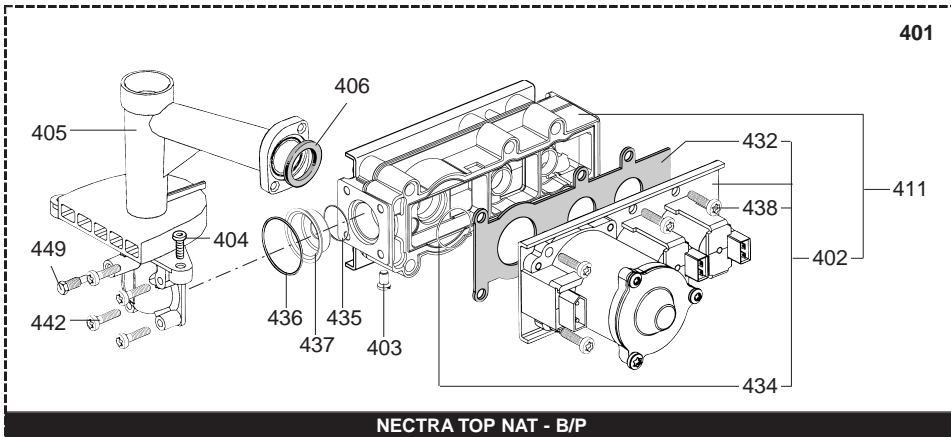


454 223731	33	NECTRA TOP 2.23 CF MET	04/99	08/01
454 223721	33	NECTRA TOP 2.23 CF GPL	01/00	02/01
205 406706041	31	NECTRA TOP 2.23 CF GPO	...	...
205 406706047	31	NECTRA TOP 2.23 CF GPO	...	...
454 223737	33	NECTRA TOP 2.23 FF MET	04/99	06/01
454 223727	33	NECTRA TOP 2.23 FF GPL	04/99	09/00
54 220931	31	ELEXIA CF MET	05/99	11/01
54 220921	31	ELEXIA CF GPL	05/99	10/01
54 220937	31	ELEXIA FF MET	05/99	12/01
54 220927	31	ELEXIA FF GPL	05/99	10/01
454 225037	33	NECTRA TOP FF EXT.MET	...	...
454 225027	33	NECTRA TOP FF EXT.GPL	...	...
454 223831	33	NECTRA TOP 2.28 CF MET	...	05/01
454 223821	33	NECTRA TOP 2.28 CF GPL	...	02/01
454 223837	34	NECTRA TOP 2.28 FF MET	...	10/01
454 223827	34	NECTRA TOP 2.28 FF GPL	...	01/01

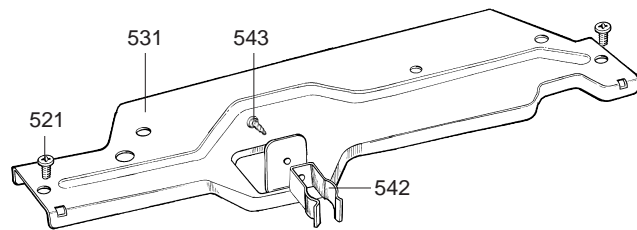
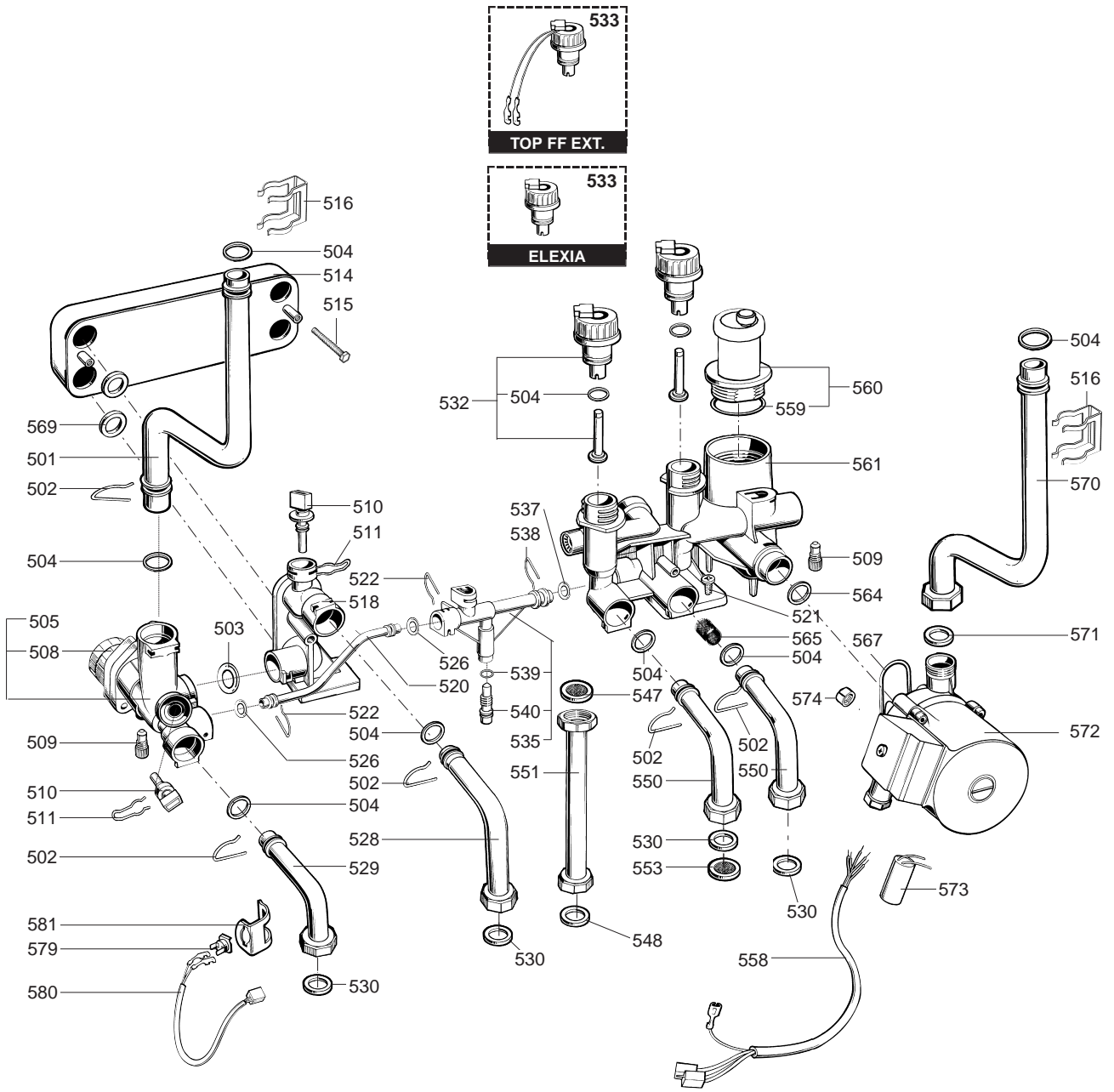
Codice	Ind.	Modello	Date inizio	Data fine
--------	------	---------	-------------	-----------



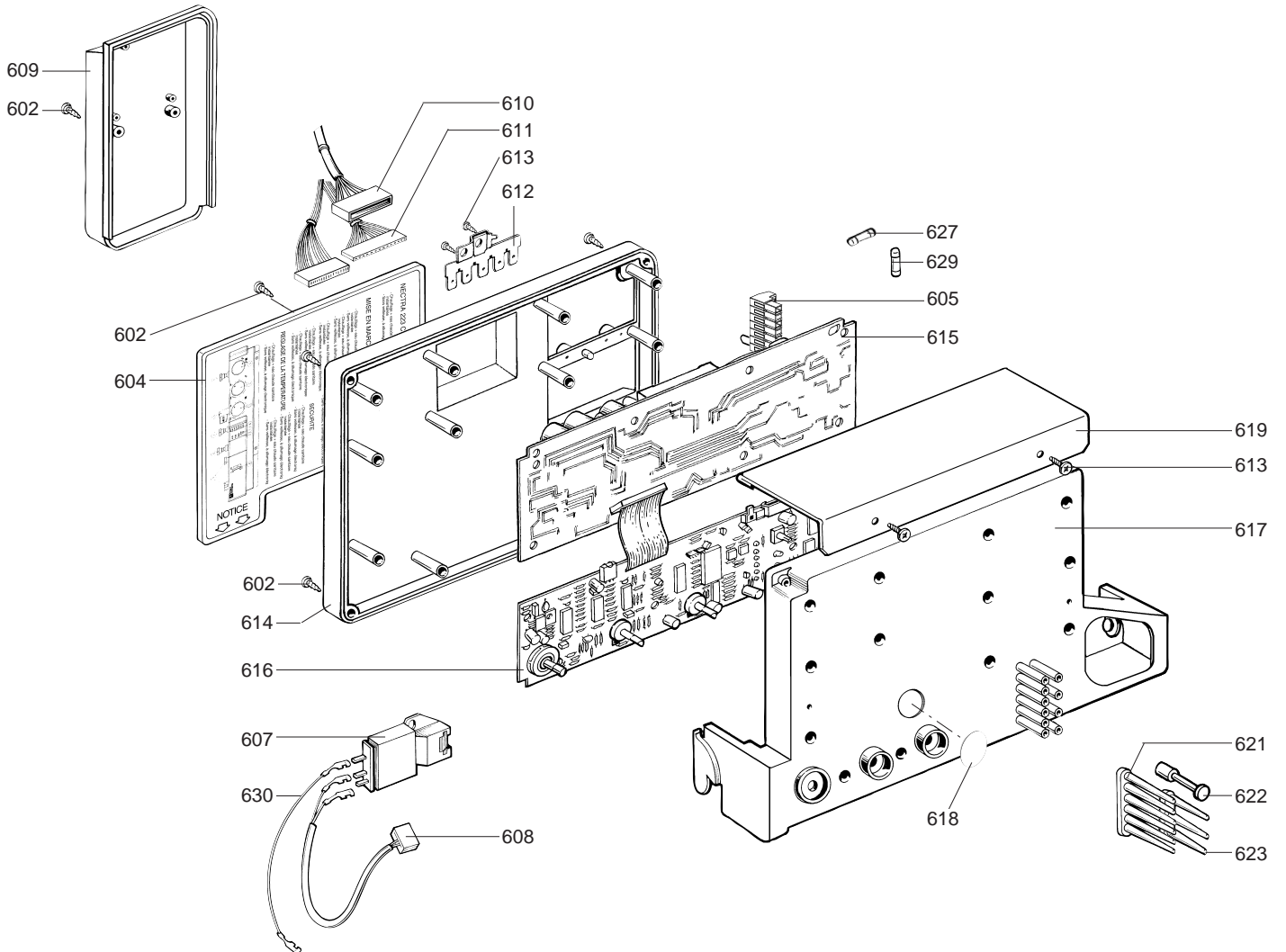
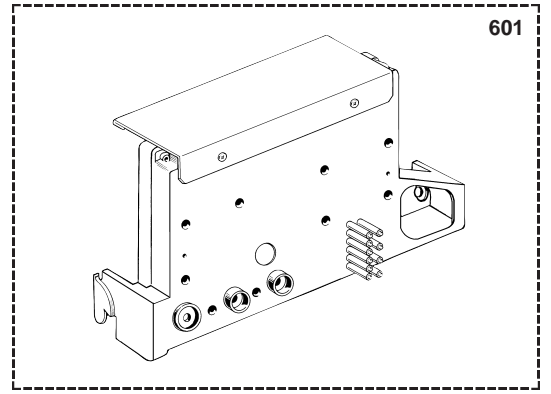
Rep.	Désignation	Référence	Autre	Type	NECTRA TOP 2,28		ELEXIA		NECTRA TOP EXT		NECTRA TOP 2,28		Date	
					23		28						de	à
					CF	FF	CF	FF	CF	FF	CF	FF		
<b>0100</b>	<b>BRUCIATORE</b>													
0102	SERIE PANNELLI FIBRA CERAMICA	60081722			•	•	•	•	•	•				
0103	CLIP	61010050			•	•	•	•	•	•				
0104	SICUREZZA TERMICA 105°C	61010191			•		•		•					
	SICUREZZA TERMICA 100°C	61010572				•		•		•				
0105	CONVOGLIATORE FIAMMA	61002811				•		•		•				
	CONVOGLIATORE FIAMMA	61010038			•		•		•					
0106	VITE AUTOFIL. CBLX D: 6.3-13	61010648			•	•	•	•	•	•				
0107	BRUCIATORE	61010415			•		•		•					
	BRUCIATORE	61010753				•		•		•				
0109	GRIGLIA	61010223				•		•		•				
0110	ELETTRODO D'ACCENSIONE	61002801			•	•	•	•	•	•				
0111	ELETTRODO DI IONIZZAZIONE	61002802			•	•	•	•	•	•				
0113	SCAMBIATORE PRIMARIO	61010017			•	•	•	•	•					
	SCAMBIATORE PRIMARIO	61010754								•				
	SCAMBIATORE PRIMARIO	61011136									•			
0114	CAMERA DI COMBUSTIONE	60081721			•	•	•	•	•	•				
0115	VITE AUTOFIL. CBLX D:4.2-9.5	61010125			•	•	•	•	•	•				
0116	DEFLETTORE	61010392				•		•		•				
	DEFLETTORE	61011642									•			
0117	COLLETTORE 16 UGELLI	61010175		B/P	•	•	•	•	•					
	COLLETTORE 16 UGELLI	61011312		B/P							•			
	COLLETTORE 16 UGELLI	61011617		B/P							•			
	COLLETTORE 16 UGELLI	61010882		GPO	•	•								
	COLLETTORE 16 UGELLI	61010030		NAT	•		•			•				
	COLLETTORE 16 UGELLI	61010341		NAT		•		•		•				
	COLLETTORE 16 UGELLI	61011305		NAT							•			
0118	VITE AUTOFIL. CBLX D: 4.2-25	61010128			•	•	•	•	•	•				
0119	VITE HX M 5-12	61010131			•	•	•	•	•	•				
0120	DADO A GRAFFA	60057488			•	•	•	•	•	•				
0128	CANOTTO	60053762		GPO	•	•								
<b>0200</b>	<b>ESTRATTORE COMPLETO</b>													
0201	VITE H M 6-12	61013098				•		•	•	•				
0202	CURVA 45° (Sacchetto)	60081726				•		•	•	•				
0204	VENTURI	61010337				•		•	•	•				
0205	GUARNIZIONE (/Estrattore)	60081729				•		•	•	•				
0206	ESTRATTORE COMPLETO	61003011									•			
	ESTRATTORE COMPLETO	61010212				•		•	•					
0208	STAFFA	61010096				•		•	•	•				
0212	GUARNIZIONI (Serie)	60081727				•		•	•	•				
0213	RACCORDO M 14x100	60061665				•		•	•	•				
0214	TUBO SIL. D: 9x3 LUNG : 1.30M	60081265				•		•	•	•				
0216	PRESSOSTATO ARIA (Sacchetto)	60081725				•		•	•	•				
0217	VITE AUTOFIL. CBLX D: 3.5-6.5	61010126			•		•		•					
0218	SICUREZZA TERMICA 72°C	61010074			•		•		•					
0219	VITE AUTOFIL. CBLZ D: 3.5-9.5	60054033				•		•	•	•				
0221	CAPPA	61010589				•		•	•	•				
0222	CAPPA FUMI	61010117			•		•							
	CAPPA FUMI	61011170									•			
0226	VITE AUTOFIL. CBLX D:4.2-9.5	61010125									•			
0227	VITE HX M 5-12	61010131									•			
0228	VITE AUTOFIL. CBLX D: 6.3-13	61010648			•	•	•	•	•	•				
0229	VITE THZ 5-12	61003768				•		•	•	•				
<b>0300</b>	<b>CAMERA STAGNA</b>													
0301	OTTURATORE	61010218				•		•	•	•				
0302	GUARNIZIONE (/Raccordo)	61010238				•		•	•	•				
0303	PORTE SUPERIORE CASSONE (Sac.)	61010590				•		•	•	•				
0304	GUARN. SPUGNA 12.5x5 L: 2.5M	60081273				•		•	•	•				
0305	SCATOLONE	61010106				•		•	•	•				
0306	VITE AUTOFIL. CBLZ D: 4.2-13	60079486				•		•	•	•				
0308	DADO A GRAFFA	60057488				•		•	•	•				
0309	PORTE INFERIORE DI CASSONE	61010588				•		•	•	•				
0311	COPERCHIO SCATOLONE	60081851				•		•	•	•				
0313	VITE AUTOFIL. CBLZ D: 4.2-19	61003114				•		•	•	•				
0314	PASSA-TUBO	61010109				•		•	•	•				
0315	PASSAFILO	60039017				•		•	•	•				
0316	PASSAFILO DOPPIO	60042707				•		•	•	•				
0317	DEFLETTORE	61012601									•			
0318	DEFLETTORE	61012602									•			



Rep.	Désignation	Référence	Autre	Type	23				28		Date	
					NECTRA TOP 2,28		ELEXIA		NECTRA TOP EXT		de	à
					CF	FF	CF	FF	CF	FF		
0400	GRUPPO GAS											
0401	VALVOLA GAS GPL	61014775		B/P	•	•		•				
	GRUPPO GAS COMPLETO GPL	61015197		B/P			•					
	VALVOLA GAZ GPL	61015198		B/P				•				
	VALVOLA GAS GPL	61015665		B/P					•	•		
	VALVOLA GAS GPO	61010794		GPO	•	•						
	VALVOLA GAS METANO	61013015		NAT	•	•		•				
	GRUPPO GAS COMPLETO METANO	61015339		NAT			•					
	VALVOLA GAS METANO	61015664		NAT					•	•		
	GRUPPO GAS COMPLETO METANO	61016068		NAT			•					
0402	ELETTROVALVOLE (Sacchetto)	60081836					•	•				
	ELETTROVALVOLE GPL (Sacchetto)	60081860		B/P	•	•			•	•	•	
	ELETTROVALVOLE MET (Sacchetto)	60081859		NAT	•	•			•	•	•	
0403	VITE PRESA PRESSIONE	60019445					•	•	•	•	•	
0404	VITE HX M 5-12	61010131			•	•			•	•	•	
0405	BASAMENTO BRUCIATORE (Sacche.)	60081835			•	•	•	•	•	•	•	
0406	GUARNIZIONE (/Collettore)	61010071			•	•	•	•	•	•	•	
0409	OTTURATORE D: 1.55	61014420-06		B/P			•					
	OTTURATORE D: 1.75	61014420-08		B/P				•				
	OTTURATORE D: 2.40	61014420-01		NAT			•					
	OTTURATORE D: 2.60	61014420-04		NAT				•				
0410	GUARN. SPUGNA 12x7 L: 5M	60081273-04				•			•	•		
0411	CORPO GRUPPO GAS GPL	61017399		B/P	•	•			•	•	•	
	CORPO GRUPPO GAS METANO	61017398		NAT	•	•			•	•	•	
0412	GUARNIZIONI GRUPPO GAS	60081837					•	•				
0418	TUBO GAS A MONTE	61010857		GPO	•							
	TUBO GAS A MONTE	61016313		GPO		•						
0419	TUBO GAS A VALLE	61010858		GPO	•	•						
0420	ANELLO OR D: 28,24-2,62	60022113-13		GPO	•	•						
0431	SERIE DIAFRAMMI	61013017					•	•				
0432	GUARNIZIONE (/Elettrovalvola)	61013018			•	•	•	•	•	•	•	
0433	ANELLO OR D: 6-1	60021061-36					•	•				
0434	ANELLO OR D: 14,1-1,6	60021061-41			•	•	•	•	•	•	•	
0435	ANELLO OR D: 17,1-1,6	60021061-42			•	•	•	•	•	•	•	
0436	ANELLO OR D: 22-2,6	60021061-40			•	•	•	•	•	•	•	
0437	DIAFRAMMA D: 6,7	61013016-01			•	•			•			
	DIAFRAMMA D: 4,9	61013016-02		B/P			•	•				
0438	VITE CLXS M 5-45	61014414			•	•	•	•	•	•	•	
0442	VITE CBLXS M 4-20	61014415			•	•	•	•	•	•	•	
0445	NUCLEI MOBILI ELETTROVA (Conf)	60081368					•	•				
0449	VITE PRESA PRESSIONE	61016378			•	•	•	•	•	•	•	

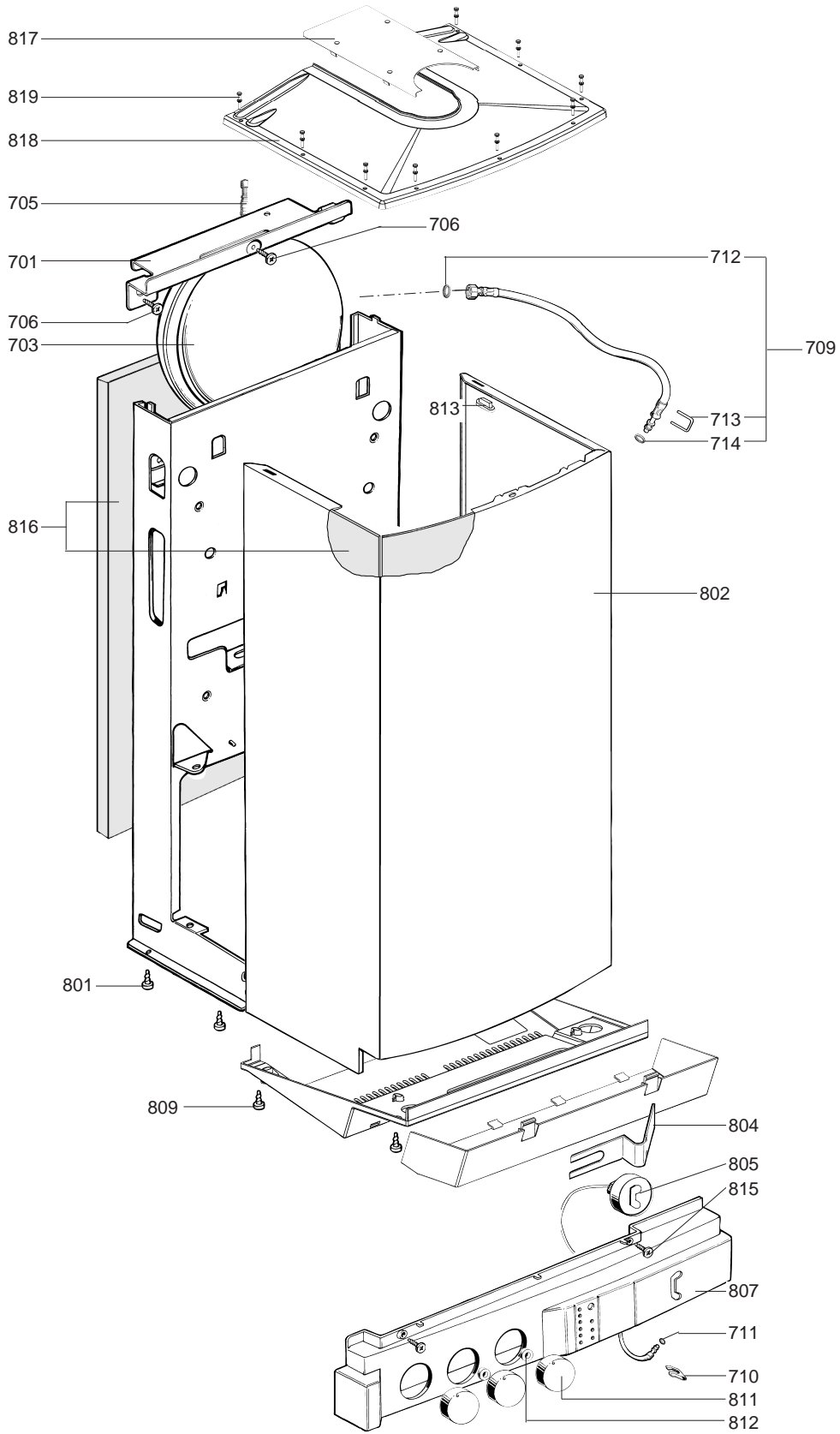


Rep.	Désignation	Référence	Autre	Type	NECTRA TOP 2,28		ELEXIA		NECTRA TOP EXT		NECTRA TOP 2,28		Date	
					23		28						de	à
					CF	FF	CF	FF	CF	FF	CF	FF		
0500	<b>BLOCCO IDRAULICO</b>													
0501	TUBO SCAMBIA. A VALVOLA 3 VIE	61010333			•	•	•	•	•	•				
0502	CLIP	61010012			•	•	•	•	•	•				
0503	ANELLO OR D: 18.4-2.7	60024164-22			•	•	•	•	•	•				
0504	ANELLO OR D: 17-4	60024164-51			•	•	•	•	•	•				
0505	VALVOLA A 3 VIE	61010000			•	•	•	•	•	•				
0508	MOTORE DI VALVOLA A 3 VIE	60081953			•	•	•	•	•	•				
0509	SPURGO COMPLETO (Kit)	60081028			•	•	•	•	•	•				
0510	TERMISTORE	61000733			•	•	•	•	•	•				
0511	FORCELLA FISSAGGIO SONDA	61002083			•	•	•	•	•	•				
0514	SCAMBIATORE SANITARIO	61011164			•	•	•	•	•	•				
0515	VITE CBL SX M 5-40	61010129			•	•	•	•	•	•				
0516	CLIP	61010609			•	•	•	•	•	•				
0518	BLOCCO IDRAULICO SINISTRO	61010003			•	•	•	•	•	•				
0520	TUBO BY-PASS	61010044			•	•	•	•	•	•				
0521	VITE AUTOFIL. CBL SX D: 6.3-19	61010127			•	•	•	•	•	•				
0522	CLIP	61010005			•	•	•	•	•	•				
0526	ANELLO OR D: 8.9-2.7	61009834-14			•	•	•	•	•	•				
0528	TUBO ACQUA CALDA	61010056			•	•	•	•	•	•				
0529	TUBO MANDATA RISCALDAMENTO	61010057			•	•	•	•	•	•				
0530	GUARNI. PIANA D: 24-17-1.5	60061855-19			•	•	•	•	•	•				
0531	PLACCA IDRAULICA	61010042			•	•	•	•	•	•				
0532	FLUSSOSTATO	60081471			•	•	•	•	•	•				
0533	TAPPO FLUSSOSTATO	61002189					•							
	TAPPO FLUSSOSTATO	61011246						•						
0535	CORPO BY-PASS	61016387			•	•	•	•	•	•				
0537	ANELLO OR D: 13.6-2.7	60024164-18			•	•	•	•	•	•				
0538	CLIP BLOCCO IDRAULICO	61010112			•	•	•	•	•	•				
0539	ANELLO OR D: 1.9-8	61009833-34			•	•	•	•	•	•				
0540	VITE DI REGOLA. DEL BY-PASS	61010111			•	•	•	•	•	•				
0542	CLIPS BLOCCO IDRAULICO	60079845			•	•	•	•	•	•				
0543	VITE AUTOFIL. CBL SX D:4.2-9.5	61010125			•	•	•	•	•	•				
0547	FILTRO GAS	60037309			•	•	•	•	•	•				
0548	GUARNI. PIANA D: 24-18.2-1.5	60022835-01			•	•	•	•	•	•				
0550	TUBO ACQUA CALDA-RITORNO RISC.	61010055			•	•	•	•	•	•				
0551	TUBO GAS	61010040			•	•	•	•	•	•				
0553	FILTRO ACQUA	61007727			•	•	•	•	•	•				
0558	CABLAGGIO DELLA POMPA (1 VEL.)	60045641					•	•						
	CABLAGGIO DELLA POMPA (2 VEL.)	61004115			•	•			•	•				
0559	ANELLO OR D: 45-3.5	61009833-46			•	•	•	•	•	•				
0560	TESTA DEGASATORE COMPLETO	61002653			•	•	•	•	•	•				
0561	BLOCCO IDRAULICO DESTRO	61010167			•	•	•	•	•	•				
0564	ANELLO OR D: 24.6-3.6	61009834-30			•	•	•	•	•	•				
0565	FILTRO RISCALDAMENTO	61305560			•	•	•	•	•	•				
0567	CLIP	60030898-03			•	•	•	•	•	•				
0569	GUARNI. AUTO-SIGILLANTE	61002249			•	•	•	•	•	•				
0570	TUBO DI MANDATA POMPA	61010043			•	•	•	•	•	•				
0571	ANELLO OR D: 16-1.9	61009833-37			•	•	•	•	•	•				
0572	POMPA UP 15/50 230V	61010612			•	•	•	•	•	•				
0573	CONDENSATORE	61000652-10			•	•	•	•	•	•				
0574	TAPPO M 10-100	60015709			•	•	•	•	•	•				
0579	SICUREZZA ANTIGELO 5°C	61011342							•					
0580	CABLAGGIO SICUREZZA ANTIGELO	61011470							•					
0581	CLIP	61010050							•					

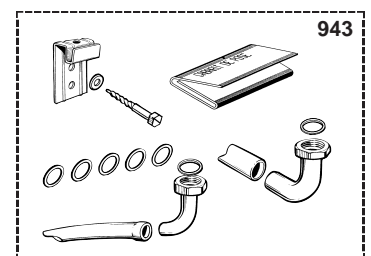
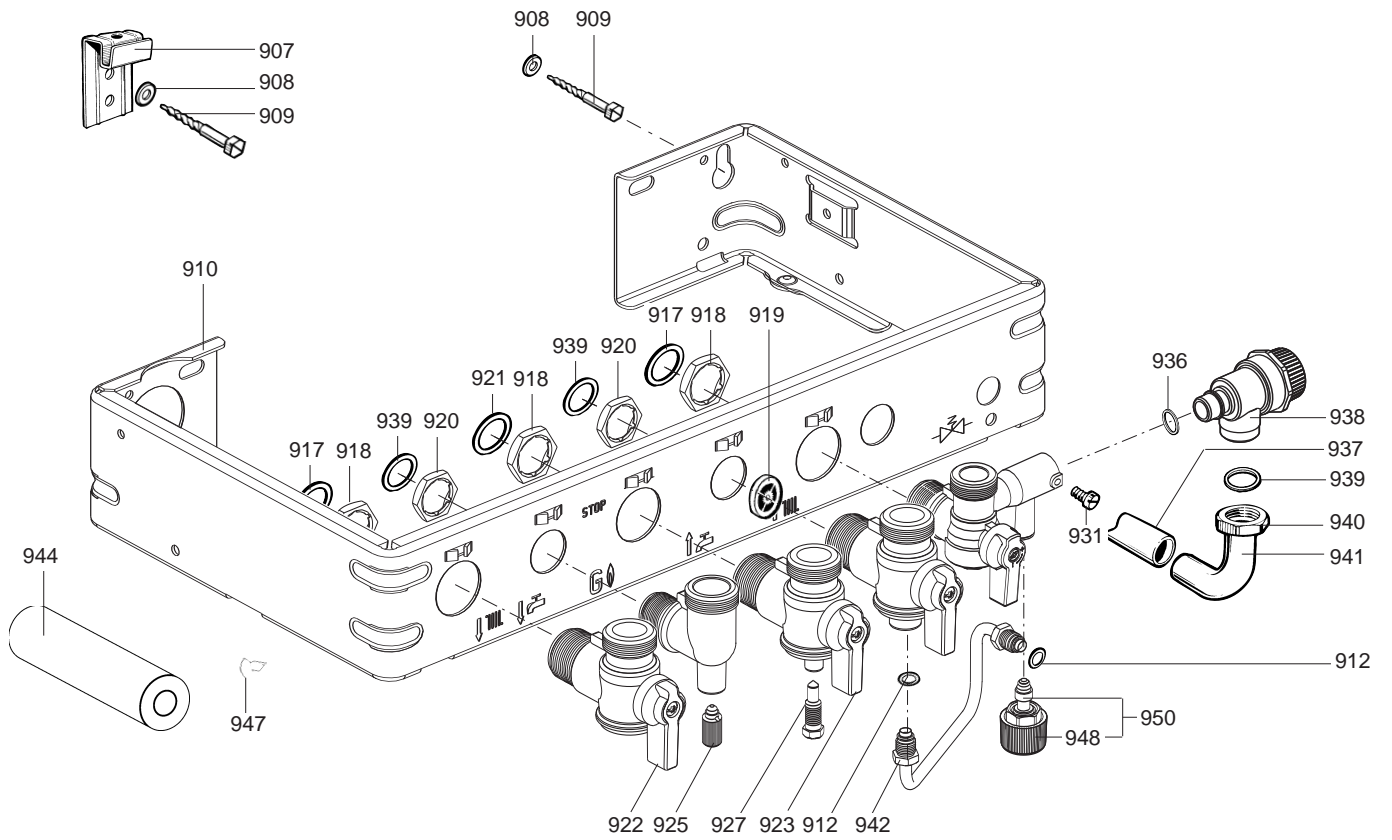
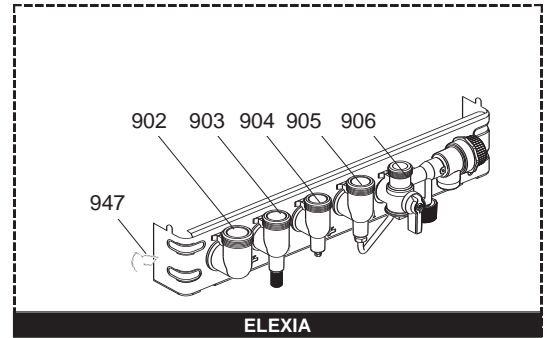
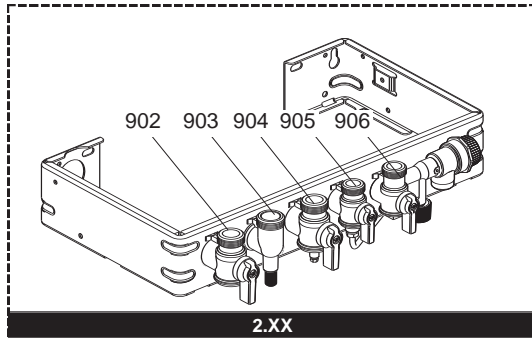




Rep.	Désignation	Référence	Autre	Type	23				28		Date			
					NECTRA TOP 2,28		ELEXIA		NECTRA TOP EXT		NECTRA TOP 2,28		de	à
					CF	FF	CF	FF	CF	FF	CF	FF		
0600	SCATOLA ELETTRICA													
0601	SCATOLA ELETTRICA	61010597					•	•						
	SCATOLA ELETTRICA	61017548		B/P	•	•			•	•	•			
	SCATOLA ELETTRICA	61010900		GPO	•	•								
	SCATOLA ELETTRICA	61017548		NAT	•	•			•	•	•			
0602	VITE FX90 L:16	61020510			•	•	•	•	•	•	•			
0604	PORTA LIBRETTO	61010679			•	•			•	•	•			
0605	CONNETTORE	61010349			•	•	•	•	•	•	•			
0607	TRASFORMATORE AC	61002105-20			•	•	•	•	•	•	•			
0608	CABLAGGIO TRASFORMATORE ACC.	61010151			•	•	•	•	•	•	•			
0609	COPERCHIO CONNETTORE	61010014			•	•	•	•	•	•	•			
0610	CABLAGGIO ESTRATTORE	61010332				•		•		•				
0611	FASCIO CABLAGGI	61010331						•						
	FASCIO CABLAGGI	61010396					•							
	FASCIO CABLAGGI	61014423		B/P	•					•				
	FASCIO CABLAGGI	61015012		B/P		•			•		•			
	FASCIO CABLAGGI	61010884		GPO	•									
	FASCIO CABLAGGI	61016315		GPO		•								
	FASCIO CABLAGGI	61014423		NAT	•					•				
	FASCIO CABLAGGI	61015012		NAT		•			•		•			
0612	BARRETTA DI CONNESSIONE	61010152			•	•	•	•	•	•	•			
0613	VITE AUTOFIL. TCBL D:4 L:10	61020509			•	•	•	•	•	•	•			
0614	COPERCHIO SCATOLA ELETTRICA	61010007			•	•	•	•	•	•	•			
0615	CIRCUITO STAMPATO DI POTENZA	61015645			•	•	•	•	•	•	•			
	CIRCUITO STAMPATO DI POTENZA	61018121		GPO	•	•								
0616	CIRCUITO STAMPATO DI REGOLAZ.	61010047					•	•						
	CIRCUITO STAMPATO DI REGOLAZ.	61012951		B/P	•	•			•	•	•			
	CIRCUITO STAMPATO DI REGOLAZ.	61010047		GPO	•	•								
	CIRCUITO STAMPATO DI REGOLAZ.	61012951		NAT	•	•			•	•	•			
0617	CONTENITORE APPA. ELETTRICA	61010006			•	•	•	•	•	•	•			
0618	TAPPO	61011316			•	•	•	•	•	•	•			
0619	PLACCA DI PROTEZIONE	61010239			•		•			•				
0621	TRASMETTI. SPIA LED TEMPERATU.	61010010			•	•	•	•	•	•	•			
0622	PULSANTE ARMAMENTO	61010072			•	•	•	•	•	•	•			
0623	TRASMETTI. SPIA LED - M/F	61010011			•	•	•	•	•	•	•			
0627	FUSIBILE 250V 2A TEMPORIZZATO	61003456			•	•	•	•	•	•	•			
0629	FUSIBILE 250V 1.25A TEMP.	61003635			•	•	•	•	•	•	•			
0630	CABLAGGIO DI MASSA	61011585			•	•	•	•	•	•	•			

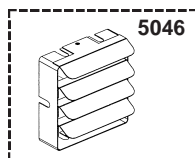
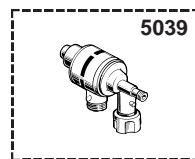
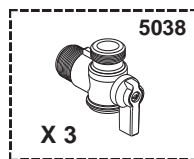
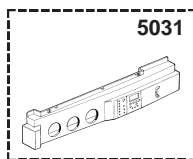
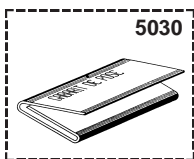
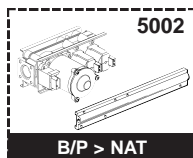
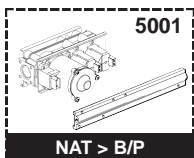


Rep.	Désignation	Référence	Autre	Type	23				28		Date			
					NECTRA TOP 2,28		ELEXIA		NECTRA TOP EXT		NECTRA TOP 2,28		de	à
					CF	FF	CF	FF	CF	FF	CF	FF		
<b>0700</b>	<b>TELAIO</b>													
0701	TRAVERSA SUPERIORE	61010029			•	•	•	•	•	•				
0703	VASO ESPANSIONE	60056676-06			•	•	•	•	•	•				
0705	PROLUNGA VASO ESPANSIONE	61010170			•	•	•	•	•	•				
0706	VITE AUTOFIL. CBLX D: 6.3-19	61014516			•	•	•	•	•	•				
0709	FLESSIBILE (Sacchetto)	60081824			•	•	•	•	•	•				
0710	CLIP	61002406			•	•	•	•	•	•				
0711	ANELLO OR D: 5.7-1.9	61009834-10			•	•	•	•	•	•				
0712	GUARNI. PIANA D: 12-8.1-2	61308868			•	•	•	•	•	•				
0713	CLIP	61010005			•	•	•	•	•	•				
0714	ANELLO OR D: 8.9-2.7	61009834-14			•	•	•	•	•	•				
<b>0800</b>	<b>MANTELLO</b>													
0801	VITE AUTOFIL. CBLX D:4.2-9.5	61010125			•	•	•	•	•	•				
0802	MANTELLO	61010016			•	•	•	•	•	•				
	MANTELLO	61011611						•						
0804	STAFFA DI SUPPORTO	61010095			•	•	•	•	•	•				
0805	MANOMETRO	61010048			•	•		•	•	•				
	MANOMETRO	61010256					•	•						
0807	NASTRO SERIGRAF. (SENZA PROG.)	61018691					•	•						
	NASTRO SERIGRAF. (SENZA PROG.)	61018713			•	•		•	•	•				
0809	VITE AUTOFIL. CBLX D: 4.2-25	61010128						•						
0811	MANOPOLA NERA	61010009			•	•		•	•	•				
	MANOPOLA BIANCA	61010254					•	•						
0812	DISTANZIATORE POTENZ.	61010241			•	•	•	•	•	•				
0813	DISTANZIATORE	61015797			•	•	•	•	•	•				
0815	VITE FX90 D: 3.5-16	61010133			•	•	•	•	•	•				
0816	ISOLANTE (Sacchetto)	60081778						•						
0817	PLACCA DI CHIUSURA	61011586						•						
0818	TETTO	61011589						•						
0819	RIVETTO	61011460						•						

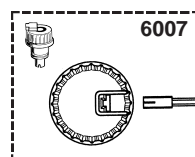
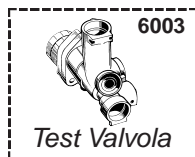
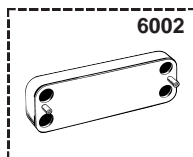
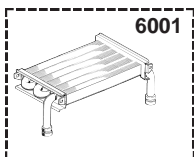


Rep.	Désignation	Référence	Autre	Type	23		28		Date			
					NECTRA TOP 2,28		ELEXIA		NECTRA TOP EXT		de	à
					CF	FF	CF	FF	CF	FF		
0900	COMPONENTI PER L'INSTALLAZIONE											
0902	RUBINETTO MANDATA RISCALDAMEN.	61020388			•	•		•	•			
	RACCORDO MANDATA RISCALDAMENTO	61020915					•	•				
0903	RACCORDO ACQUA CALDA	61020916			•	•		•	•			
0904	RUBINETTO GAS	61020389			•	•		•	•			
	RACCORDO GAS	61020917					•	•				
0905	RACCORDO ACQUA FREDDA	61020918					•	•				
	RUBINETTO ACQUA FREDDA	61302612			•	•		•	•			
0906	RUBINETTO RITORNO RISCALDAMEN.	61302614			•	•	•	•	•			
0907	SUPPORTO MURALE	60081840			•	•	•	•	•			
0908	RONDELLA D: 14.2-7.2-1.2	60005369-03			•	•	•	•	•			
0909	VITE SUPPORTO	60025617-03			•	•	•	•	•			
0910	PLACCA INFERIORE	61010027			•	•		•	•			
	PLACCA INFERIORE	61011683				•	•					
0912	ANELLO OR D: 6-1	60024164-41			•	•	•	•	•			
0917	GUARNI. PIANA D: 24-17-1.5	60061855-19			•	•	•	•	•			
0918	CONTRODADO	60031140			•	•	•	•	•			
0919	LIMI. PORTA ACQUA (VERDE CUPO)	61002775-07			•	•	•	•	•			
	LIMIT. PORTATA 8LMN (BIANCO)	61002775-08			•	•	•	•	•			
	LIMITA PORTATA ACQUA (AZZURRO)	61002775-10			•	•	•	•	•			
	LIMIT. PORTATA 12 LMN (ROSSO)	61002775-12			•	•	•	•	•			
	LIMITA. PORTATA ACQUA (ROSA)	61002775-14			•	•	•	•	•			
	LIM. PORT. ACQUA(VERDE CHIARO)	61002775-15			•	•	•	•	•			
0920	CONTRODADO H 1/2"	60031139			•	•	•	•	•			
0921	GUARNI. PIANA D: 24-18.2-1.5	60022835-01			•	•	•	•	•			
0922	MANIGLIA NEGRA	61302611			•	•	•	•	•			
0923	MANIGLIA GIALLA	61302610			•	•		•	•			
0925	SPURGO COMPLETO (Kit)	60081028			•	•	•	•	•			
0927	VITE PRESA PRESSIONE	60019445			•	•	•	•	•	04/00		
	VITE PRESA PRESSIONE	61016378			•	•	•	•	•	05/00		
0931	VITE	60017908			•	•	•	•	•	04/00		
	VITE	61304327			•	•	•	•	•	05/00		
0936	ANELLO OR D: 13.6-2.7	61009834-18			•	•	•	•	•			
0937	TUBO PVC D: 13x17 LUNG : 1M	60081266-02			•	•	•	•	•			
0938	VALVOLA SICUREZZA	61020933			•	•	•	•	•			
0939	GUARNI. PIANA D: 18.4-12.2-1.5	60061855-14			•	•	•	•	•			
0940	DADO 1/2" SPESS. : 10	60020747-68			•	•	•	•	•			
0941	CURVA DI RACCORDO VALVOLA	60047727			•	•	•	•	•			
0942	TUBO DI RIEMPIMENTO	61010145			•	•	•	•	•	04/00		
	TUBO DI RIEMPIMENTO	61020922			•	•	•	•	•	05/00		
0943	ACCESSORI (Sacchetto)	61010748			•	•		•	•			
	ACCESSORI (Sacchetto)	61018471				•	•					
0944	MANICOTTO ISOLANTE	61011717					•					
0947	CLIP	61012927				•	•					
0948	MANOPOLA GRIGIO	61302613			•	•	•	•	•			
0950	TESTA RUBINETTO	61314798			•	•	•	•	•	01/04		

5000



6000



Rep.	Désignation	Référence	Autre	Type	NECTRA TOP 2,28		ELEXIA		NECTRA TOP EXT		NECTRA TOP 2,28		Date			
															de	à
					CF	FF	CF	FF	CF	FF	CF	FF				
<b>5000</b>	<b>OPZIONI</b>															
5001	EQP TRASFORMA. METANO > GPL	61016000					•									
	EQP TRASFORMA. METANO > GPL	61016105						•								
	EQP TRASFORMA. METANO > GPL	61018431			•	•			•							
	EQP TRASFORMA. METANO > GPL	61018432								•						
	EQP TRASFORMA. METANO > GPL	61018433									•					
5002	EQP TRASFORMA. GPL > METANO	61016002					•									
	EQP TRASFORMA. GPL > METANO	61016103						•								
	EQP TRASFORMA. GPL > METANO	61018427			•						•					
	EQP TRASFORMA. GPL > METANO	61018428				•						•				
	EQP TRASFORMA. GPL > METANO	61018429											•			
5030	DIMA DI POSA	61015148			•	•			•	•	•					
	DIMA DI POSA	61017802					•	•								
5031	KIT PROGRAMMATORE	61015194			•	•			•	•	•					
5035	KIT DI ISOLAMENTO ACUSTICO	61305676				•					•					
5038	KIT TESTA DI RUBINETTO	61303553					•	•								
5039	DISCONNETTORE (EQP)	61010407			•	•	•	•	•	•	•					
5041	EQP ANTIGELO	61011278			•		•				•					
	EQP ANTIGELO	61011279				•		•			•					
5044	ACCESSORI FF EXT. (KIT)	61011344							•							
5046	DEFLETTORE 30° EQP	61014810				•		•	•		•					
<b>6000</b>	<b>MANUTENZIONE</b>															
6001	INTER. DISINCROSTA. SCAM. PRIM	61014100			•	•	•	•	•	•	•					
6002	INTER. DISINCROSTA. SCAM. SANI	61011075			•	•	•	•	•	•	•					
6003	SCATOLA SIMULA. VALVOLA 3 VIE	61012597			•	•	•	•	•	•	•					
6006	CHIAVE PER SMONTAGGIO	61302650						•								
6007	KIT CONNETTORE FLUSSOSTATO	61306970					•									



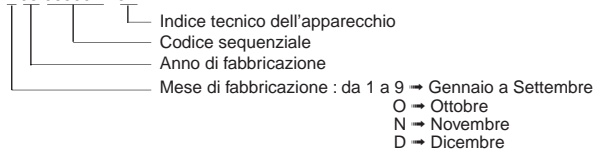
## ELENCO ABBREVIAZIONI UTILIZZATE

EC .....	: Acqua calda.
EF .....	: Acqua fredda.
C .....	: Resistenza ceramica (Riscaldamento normale).
Ca .....	: resistenza ceramica (Riscaldamento accelerato).
TP .....	: Resistenza immersa.
1F .....	: Con rubinetteria.
2F .....	: Senza rubinetteria.
3F .....	: con rubinetteria e uscita complementare.
AMI .....	: Con miscelatore integrato.
SMI .....	: Senza miscelatore integrato.
PUISS .....	: Natura dell'apparecchio.
PN .....	: Apparecchio a pressione normale.
BP .....	: Apparecchio a bassa pressione.
PV .....	: Apparecchio a potenza variabile.
PF .....	: Apparecchio a potenza stabile.

## TARGA MATRICOLA

### NUMERO DI SERIE

Es: 1 95 065004 - 31



I dati presenti sulla tariffa e le documentazioni commerciali o tecniche, gli schemi e altre informazioni sono dati a titolo indicativo e validi per un certo periodo. Il COSTRUTTORE si riserva la facoltà di modificare la presentazione, la forma, la dimensione, la concezione o la materia dei suoi prodotti.