



**CHAFFOTEAUX
& MAURY**

ESPLOSO RICAMBI CALDAIE DOMESTICHE

Modello

NIAGARA

R8202319-03IT - Edizione 03 - 30/03/2005

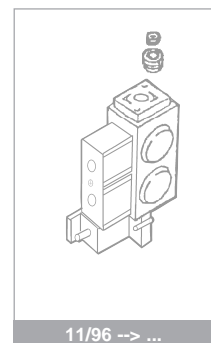
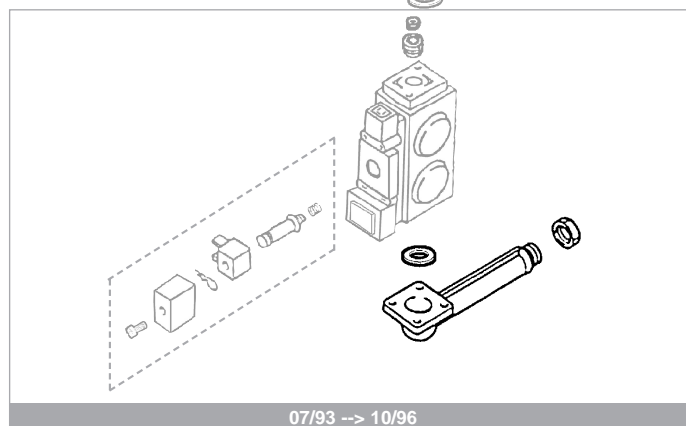
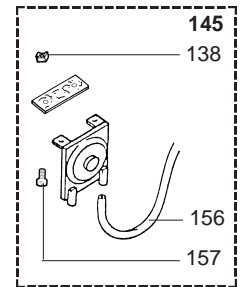
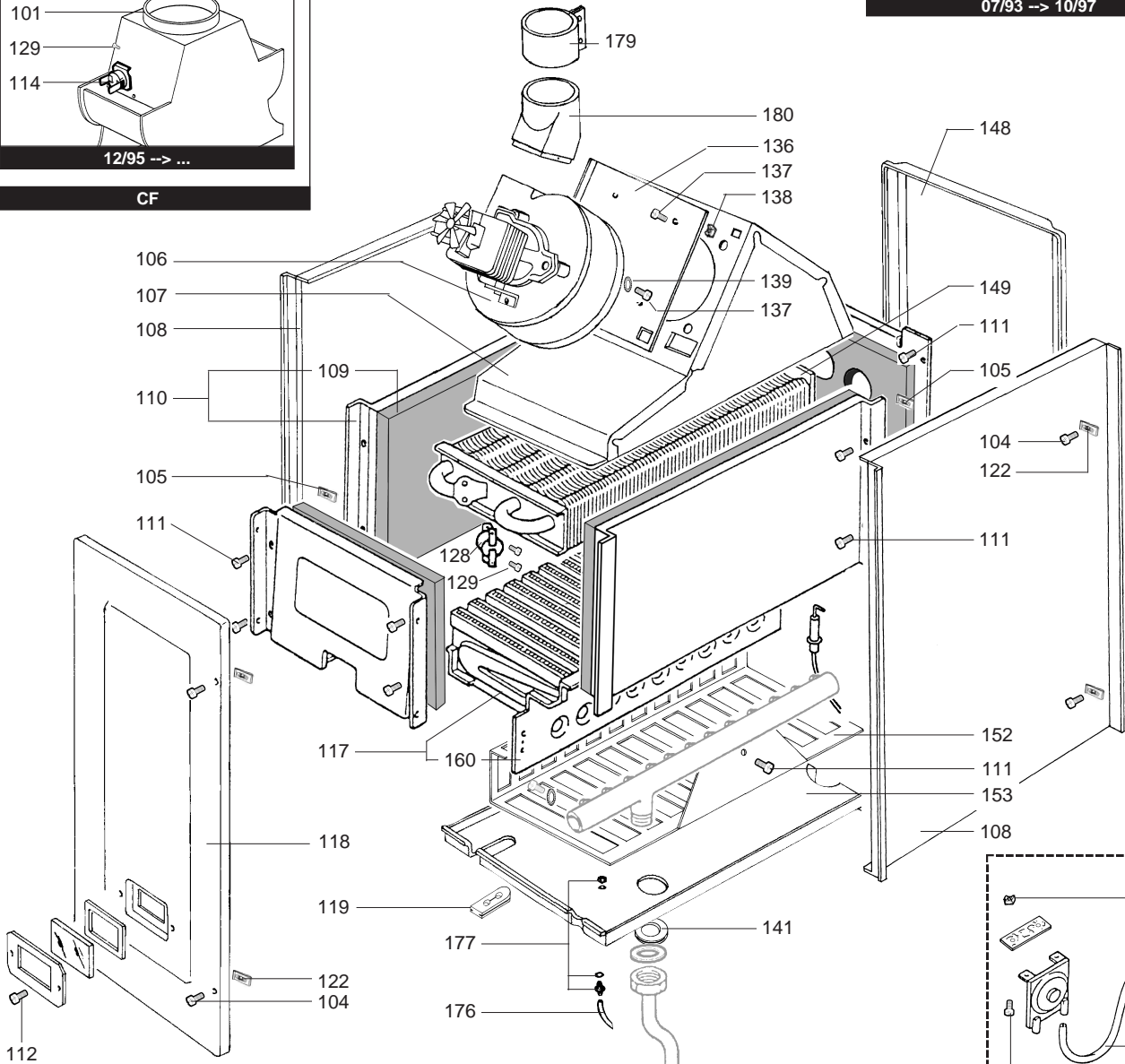
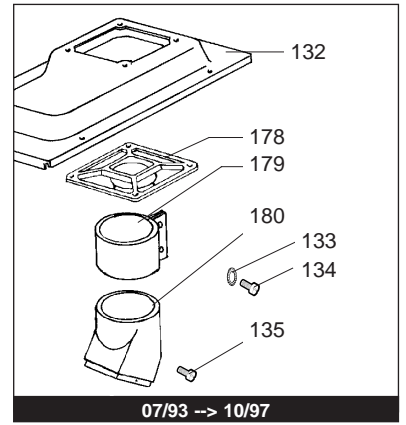
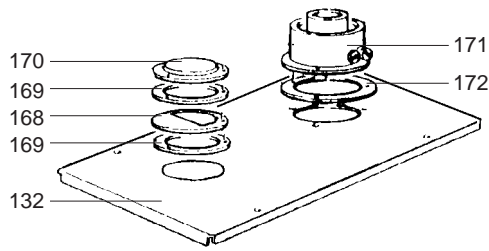
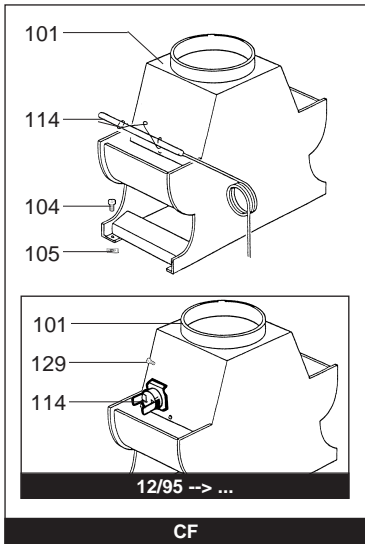
NIAGARA

Caldaie Domestiche

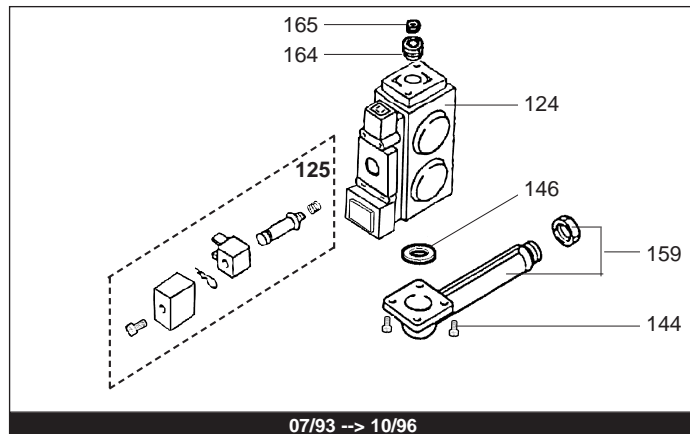
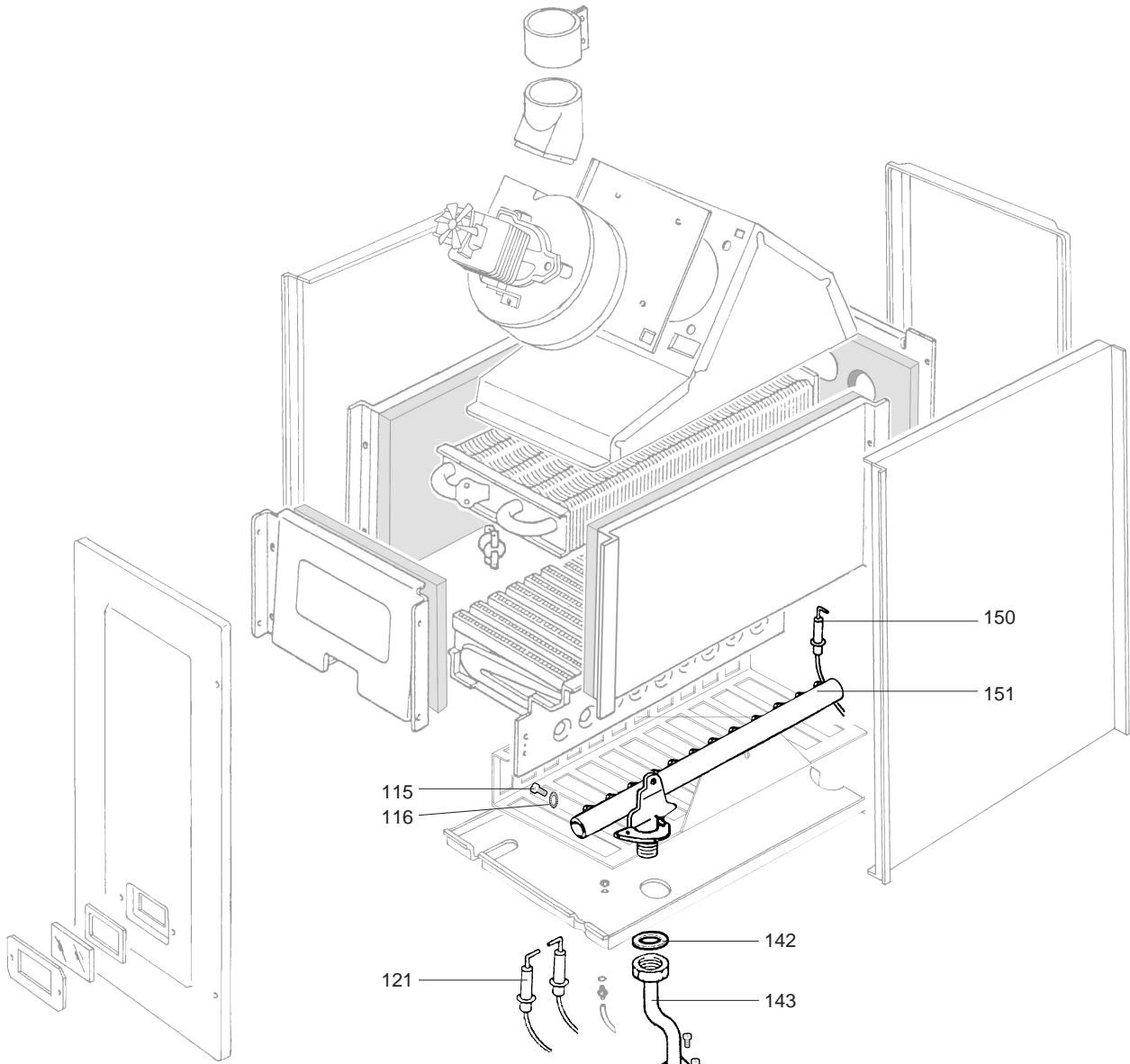


54 245831	NIAGARA 28 CF MET	07/93	10/96
54 245821	NIAGARA 28 CF GPL	07/93	10/96
11 245831	NIAGARA 28 CF MET	11/96	...
11 245821	NIAGARA 28 CF GPL	11/96	...
54 245837	NIAGARA 28 FF MET	07/93	10/96
54 245827	NIAGARA 28 FF GPL	07/93	10/96
11 245837	NIAGARA 28 FF MET	11/96	10/97
11 245827	NIAGARA 28 FF GPL	11/96	10/97
11 245838	NIAGARA 28 FF MET	11/97	...
11 245828	NIAGARA 28 FF GPL	11/97	...
54 245731	NIAGARA 23 CF MET	07/93	10/96
54 245721	NIAGARA 23 CF GPL	07/93	10/96
11 245731	NIAGARA 23 CF MET	11/96	...
11 245721	NIAGARA 23 CF GPL	11/96	...
54 245737	NIAGARA 23 FF MET	07/93	10/96
54 245727	NIAGARA 23 FF GPL	07/93	10/96
11 245737	NIAGARA 23 FF MET	11/96	10/97
11 245727	NIAGARA 23 FF GPL	11/96	10/97
11 245738	NIAGARA 23 FF MET	11/97	...
11 245728	NIAGARA 23 FF GPL	11/97	...

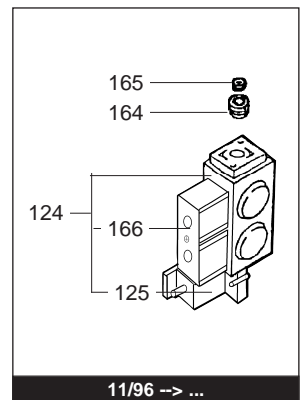
Codice	Ind.	Modello	Date inizio	Data fine
--------	------	---------	-------------	-----------



Rifer. figura	Descrizione	Codice	Altra	Tipo	28		23		Data	
					NIAGARA		NIAGARA		da	a
					CF	FF	CF	FF		
0100	BRUCIATORE									
0101	CAPPA FUMI	60084299			•					
	CAPPA FUMI	60084299			•				12/95	
	CAPPA FUMI	60084300					•			
0104	VITE AUTOFIL. D: 4.2-13	60084035			•	•	•	•		
0105	DADO A GRAFFA	60084036			•	•	•	•		
0106	ESTRATTORE COMPLETO	60084015				•				
	CABLAGGIO (/Estrattore)	60084161					•	•	07/93	10/96
	CABLAGGIO (/Estrattore)	60084536					•	•	11/96	
0107	CONDOTTO FUMI	60084170				•		•	07/93	10/97
	CONDOTTO FUMI	60084573				•		•	11/97	
0108	PANNELLO LATERALE CASSONE	60084171				•		•		
0109	PANNELLI ISOLANTI	60084050			•	•	•	•		
0110	CAMERA DI COMBUSTIONE	60084049			•	•	•	•		
0111	VITE AUTOFIL. D: 4.2-9.5	60084040			•	•	•	•		
0112	VITE AUTOFIL. CBLZ D: 3.5-9.5	60054033				•		•		
0114	SICUREZZA TERMICA	60084156			•				07/93	11/95
	SICUREZZA TERMICA 70°C	60084292			•		•		12/95	
0117	BRUCIATORE	60084302			•	•	•	•		
0118	COPERCHIO DI CASSONE COMPLETO	60084182				•		•		
	GUARNIZIONE	60084189				•		•		
0119	PASSAFILO	60084177				•		•		
0122	DADO A GRAFFA	60084174				•		•		
0128	SICUREZZA TERMICA 105°C	60084020			•	•	•	•		
	CABLAGGIO (/Sicu. surriscal.)	60084034			•	•	•	•	07/93	11/95
	CABLAGGIO (/Sicu. surriscal.)	60084278			•	•	•	•	12/95	10/96
	CABLAGGIO (/Term.-sicu.-modu.)	60084543			•	•	•	•	11/96	01/00
	CABLAGGIO (/Term.-sicu.-modu.)	60084640			•	•	•	•	02/00	
0129	VITE AUTOFIL. D: 2.9-6.5	60084045			•	•	•	•		
0132	PANNELLO SUPERIORE CASSONE	60084162				•		•	07/93	10/97
	PANNELLO SUPERIORE CASSONE	60084554				•		•	11/97	
0133	RONDELLA	60084165				•		•		
0134	VITE AUTOFIL. CBLZ D: 4.2-13	60079486				•		•		
0135	VITE M 6-8	60084167				•		•		
0136	PLACCA	60084168				•		•		
0137	VITE AUTOFIL. D: 4.2-9.5	60084032			•	•	•	•		
0138	DADO INGABBIATO M 4	60084169				•		•		
0139	RONDELLA	60084031			•	•	•	•		
0141	PASSA-TUBO	60084184				•		•		
0145	PRESSOSTATO ARIA (Sacchetto)	60084210				•		•	07/93	10/97
	PRESSOSTATO ARIA (Sacchetto)	60084568				•		•	11/97	
0148	PANNELLO POSTERIORE CASSONE	60084172				•		•		
0149	SCAMBIATORE PRIMARIO	61007725			•	•	•	•		
0152	GRIGLIA	60084048			•		•			
0153	PARTE INFERIORE DI CASSONE	60084175				•		•	07/93	10/97
	GUARNIZIONE	60084176				•		•		
	PARTE INFERIORE DI CASSONE	60084558				•		•	11/97	
0156	TUBO SIL. D: 4x7 LUNG : 1M40	60081265-03				•		•		
0157	VITE M 4-12	60042585-02				•		•		
0160	CONVOGLIATORE FIAMMA	60084257			•	•	•	•		
0168	DIAFRAMMA	60084549				•		•	11/97	
0169	GUARNIZIONE	60084553				•		•	11/97	
0170	OTTURATORE	60084552				•		•	11/97	
0171	RACCORDO USCITA	60084550				•		•	11/97	
0172	GUARNIZIONE	60084551				•		•	11/97	
0177	RACCORDO	60084559				•		•	11/97	
0178	ADATTATORE DI RACCORDI	60084163				•		•	07/93	10/97
0179	RACCORDO	60084159				•		•	07/93	10/97
	RACCORDO	60084555				•		•	11/97	
0180	CURVA	60084160				•		•	07/93	10/97
	CURVA + VENTURI	60084631				•		•	11/97	

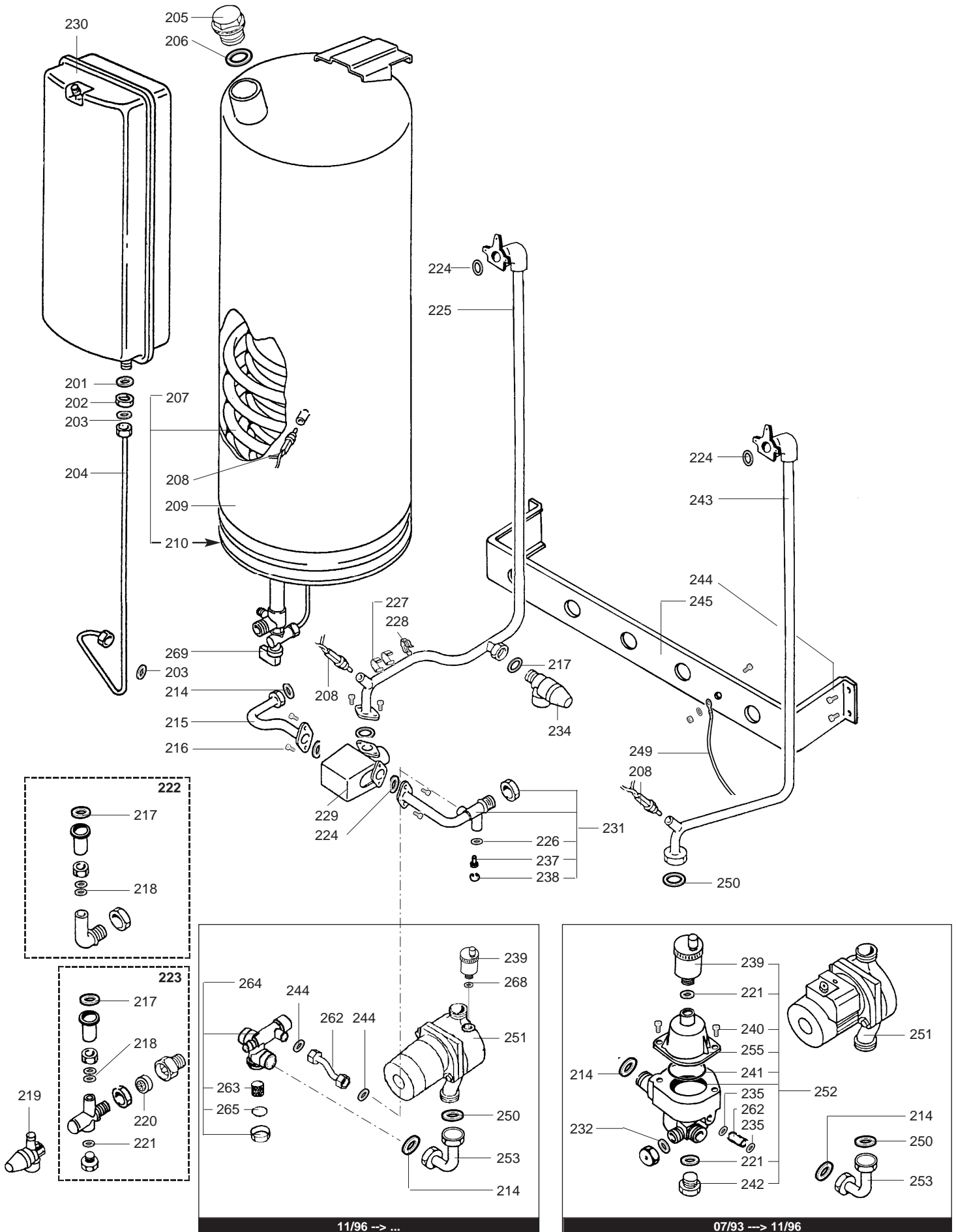


07/93 --> 10/96

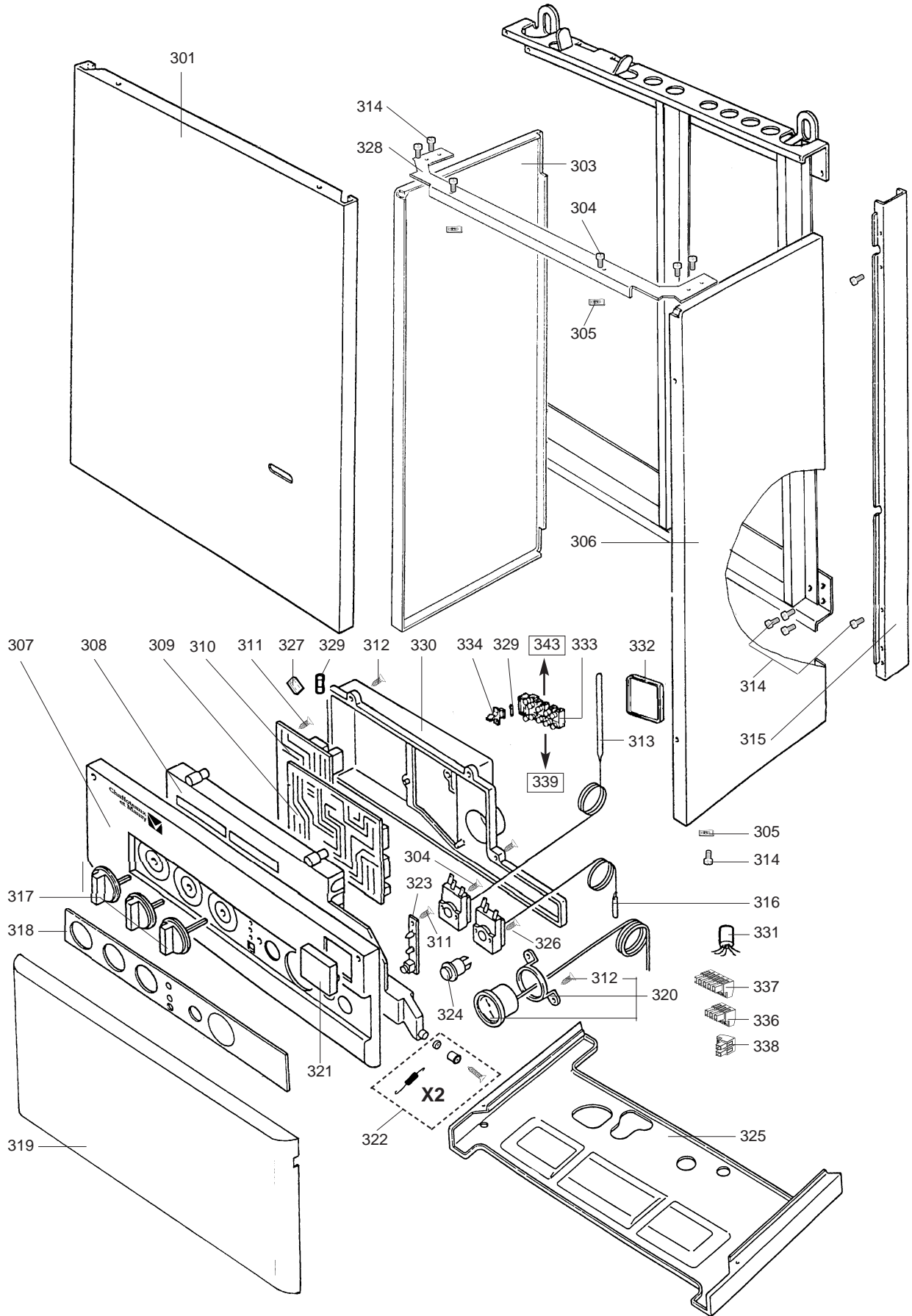


11/96 --> ...

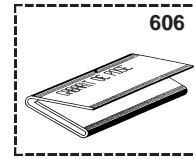
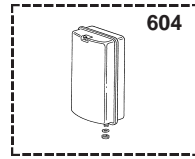
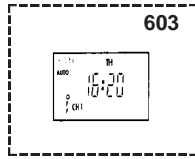
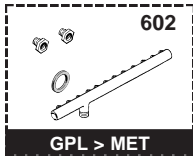
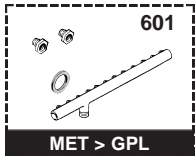
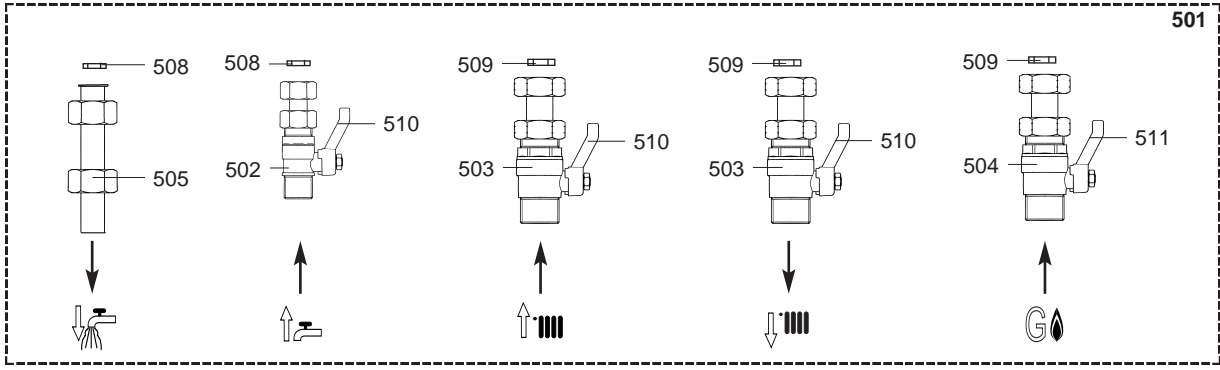
Rifer. figura	Descrizione	Codice	Altra	Tipo	28		23		Data	
					NIAGARA		NIAGARA		da	a
					CF	FF	CF	FF		
0100	BRUCIATORE									
0115	VITE M 4-8	60084046			•	•	•	•		
0116	RONDELLA A VENTAGLIO D: 4	60028466-03			•	•	•	•		
0121	ELETTRODO D'ACCENSIONE	60084018			•				07/93	11/95
	ELETTRODO D'ACCENSIONE COMPLE.	60084496			•	•	•	•	12/95	
	ELETTRODO D'ACCENSIONE COMPLE.	60084497				•			07/93	11/95
0124	CABLAGGIO (/Valvola gas)	60084058			•	•	•	•	07/93	10/96
	VALVOLA GAS 'SIT 822'	60084296			•	•	•	•	07/93	10/96
	VALVOLA GAS 'SIT TANDEM'	60084524			•	•	•	•	11/96	01/00
	CABLAGGIO (/Valvola gas)	60084537			•	•	•	•	11/96	01/00
	VALVOLA GAS 'SIT SIGMA'	60084620			•	•	•	•	02/00	
	CABLAGGIO (/Valvola gas)	60084639			•	•	•	•	02/00	
0125	CABLAGGIO (/Modulatore)	60084061			•	•	•	•	07/93	10/96
	MODULATORE (Sacchetto)	60084525			•	•	•	•	11/96	01/00
	CABLAGGIO (/Term.-sicu.-modu.)	60084543			•	•	•	•	11/96	01/00
	CABLAGGIO (/Term.-sicu.-modu.)	60084640			•	•	•	•	02/00	
	MODULATORE (Sacchetto)	60084298		B/P	•	•	•	•	07/93	10/96
	MODULATORE (Sacchetto)	60084297		NAT	•	•	•		07/93	10/96
0142	GUARNIZIONE D: 16.1-1.6	60084053			•	•	•	•	07/93	10/96
	GUARNIZIONE D: 24-17-2	60084259			•	•	•	•	11/96	
0143	TUBO (Colle.->Parte gas)	60084245			•	•			07/93	11/95
	TUBO (Colle.->Parte gas)	60084303			•	•	•	•	12/95	10/96
	TUBO (Colle.->Parte gas)	60084548			•	•	•	•	11/96	
0144	VITE M 5-10	60084055			•	•	•	•		
0146	GUARNIZIONE D: 28.2-2.6	60084056			•	•	•	•	07/93	10/96
	GUARNIZIONE D: 22.2-2.6	60084509			•	•	•	•	11/96	
0150	ELETTRODO DI IONIZZAZIONE	60084019			•	•			07/93	11/95
	ELETTRODO DI IONIZZAZIONE	60084282			•	•	•	•	12/95	
0151	COLLETTORE D: 0.74 GPL	60084246		B/P	•	•			07/93	11/95
	COLLETTORE D: 0.69 GPL	60084304		B/P	•	•	•	•	12/95	
	COLLETTORE D: 1.18 MET	60084173		NAT	•	•			07/93	11/95
	COLLETTORE D: 1.18 MET	60084283		NAT	•	•	•	•	12/95	
0159	TUBO GAS	60084067			•	•	•	•	07/93	10/96
	TUBO GAS	60084526			•	•	•	•	11/96	
0164	DADO	60084309					•	•	12/95	
0165	DIAFRAMMA GAS D: 3.30	60084319		B/P			•	•	12/95	
	DIAFRAMMA GAS D: 4.60	60084310		NAT			•	•	12/95	
0166	ELETTROVALVOLE	60084542			•	•	•	•	11/96	01/00



Rifer. figura	Descrizione	Codice	Altra	Tipo	28		23		Data	
					NIAGARA		NIAGARA		da	a
					CF	FF	CF	FF		
0200	PLACCA RUBINETTERIA									
0201	RONDELLA A VENTAGLIO	60084075			•	•	•	•		
0202	DADO	60084076			•	•	•	•		
0203	GUARNIZIONE	60084077			•	•	•	•		
0204	TUBO (Vaso d' espan.>Rub. riem)	60084078			•	•	•	•		
0205	TAPPO	60084079			•	•	•	•	07/93	11/95
0206	ANELLO OR D: 24.64-2.62	60084080			•	•	•	•	07/93	11/95
0207	SERPENTINE (Sacchetto)	60084154			•	•	•	•		
0208	TERMISTORE	60084021			•	•	•	•		
	CABLAGGIO (/termistore)	60084082			•	•	•	•	07/93	10/96
	CABLAGGIO (/Term.-sicu.-modu.)	60084543			•	•	•	•	11/96	01/00
	CABLAGGIO (/Term.-sicu.-modu.)	60084640			•	•	•	•	02/00	
0209	SERBATOIO 60L	60084083			•	•	•	•		
	ISOLANTE	60084276			•	•	•	•		
0210	GUARNIZIONE	60084001			•	•	•	•		
0214	GUARNIZIONE	60084087			•	•	•	•	07/93	10/96
	GUARNIZIONE D: 24-17-2	60084259			•	•	•	•	11/96	
0215	TUBO	60084088			•	•	•	•		
0216	VITE M 5-10	60084055			•	•	•	•		
0217	GUARNIZIONE D:18-12-2	60084258			•	•	•	•		
0218	GUARNIZIONE D:13.94-2.62	60084093			•	•	•	•		
0219	VALVOLA SICUREZZA 8 BAR	60084010			•	•	•	•		
0220	LIMITATORE DI PORTATA 12 L/MN	60084011			•	•	•	•		
	LIMITATORE DI PORTATA 10 L/MN	60084571			•	•	•	•		
0221	GUARNIZIONE D: 16.1-1.6	60084053			•	•	•	•		
0222	RACCORDO EVACUA. SANI. (Sac.)	60084107			•	•	•	•		
0223	RACCORDO ARRIVO SANI. (Sac.)	60084109			•	•	•	•		
0224	GUARNIZIONE D: 22-3	60084089			•	•	•	•		
0225	TUBO (Valvola > Scambiatore)	60084112			•	•	•	•		
0226	GUARNIZIONE	60084638			•	•	•	•		
0227	CLIP	60078502			•	•	•	•	07/93	10/96
0228	CLIP	60084124			•	•	•	•		
0229	VALVOLA A 3 VIE COMPLETA	60084007			•	•	•	•		
0230	VASO ESPANSIONE	60084074			•	•	•	•		
0231	TUBO (Valvola > Barretta)	60084102			•	•	•	•		
0232	GUARNI. PIANA D: 11-5-1.5	60061853-07			•	•	•	•		
0233	MOTORE DI VALVOLA A 3 VIE	60084618			•	•	•	•		
0234	VALVOLA SICUREZZA 3 BAR	60084009			•	•	•	•		
0235	GUARNIZIONE	60084101			•	•	•	•		
0237	BY-PASS	60084104			•	•	•	•		
0238	CLIPS	60084105			•	•	•	•		
0239	DEGASATORE COMPLETO	60084002			•	•	•	•	07/93	10/96
	DEGASATORE COMPLETO	60084512			•	•	•	•	11/96	
0240	VITE M 5-12	60084106			•	•	•	•	07/93	10/96
0241	GUARNIZIONE D: 56.8-2.62	60084108			•	•	•	•	07/93	10/96
0242	TAPPO	60084099			•	•	•	•	07/93	10/96
0243	TUBO (Motore > Scambiatore)	60084114			•	•	•	•		
0244	GUARNIZIONE	60084637			•	•	•	•		
0245	BARRETTA RUBINETTERIA	60084115			•	•	•	•		
0249	CABLAGGIO DI MASSA	60084119			•	•	•	•		
0250	GUARNIZIONE	60084400			•	•	•	•		
0251	POMPA	60084028			•	•	•	•	07/93	10/96
	CABLAGGIO (/Pompa)	60084121			•	•	•	•		
	POMPA	60084513			•	•	•	•	11/96	
0252	DEGASATORE ASSIEME	60084110			•	•	•	•	07/93	10/96
0253	TUBO (Pompa > Collettore)	60084122			•	•	•	•	07/93	10/96
	TUBO (Pompa > Collettore)	60084527			•	•	•	•	11/96	
0255	COPERCHIO DEGASATORE	60084612			•	•	•	•	07/93	10/96
0262	TUBO BY-PASS	60084528			•	•	•	•	11/96	
	TUBO BY-PASS	60084572			•	•	•	•	07/93	10/96
0263	FILTRO	60084529			•	•	•	•	11/96	
0264	RACCORDO	60084609			•	•	•	•		
0265	GUARNIZIONE	60084531			•	•	•	•	11/96	
0267	MANOPOLA DI CONTROLLO	60084325			•	•	•	•		
0268	GUARNIZIONE D: 14-1.78	60084511			•	•	•	•		
0269	RUBINETTI (Sacchetto)	60084226			•	•	•	•		



Rifer. figura	Descrizione	Codice	Altra	Tipo	28		23		Data	
					NIAGARA		NIAGARA		da	a
					CF	FF	CF	FF		
0300	MANTELLINO									
0303	PANNELLO LATERALE SINISTRO	60084125					•			
0304	VITE AUTOFIL. D: 3.5-9.5	60084126			•	•	•	•		
0307	PANNELLO SERIGRAFATO	60084130			•	•	•	•		
0308	SUPPORTO COPERCHIO	60084131			•	•	•	•	07/93	10/96
	SUPPORTO COPERCHIO	60084514			•	•	•	•	11/96	
0309	CIRCUITO STAMPATO	60084008			•	•	•	•	07/93	10/96
	CIRCUITO STAMPATO	60084515			•		•		11/96	
	CIRCUITO STAMPATO	60084516				•	•	•	11/96	
0310	CIRCUITO STAMPATO	60084003			•		•		07/93	10/96
	CIRCUITO STAMPATO DI IONIZZA.	60084013				•	•		07/93	10/96
	CIRCUITO STAMPATO	60084517			•	•	•	•	11/96	04/01
0311	VITE AUTOFIL. D: 3.5-8	60084290			•	•	•	•		
0312	VITE	60084133			•	•	•	•		
0313	SICUREZZA TERMICA	60084156			•				07/93	11/95
0316	TERMOSTATO DI REGOLA. (Sac.)	60084155			•	•	•	•		
0317	MANOPOLE (Sacchetto)	60084158			•	•	•	•		
0318	PIASTRA SERIGRAFATA	60084140			•		•		07/93	10/96
	PIASTRA SERIGRAFATA	60084191				•	•		07/93	10/96
	PIASTRA SERIGRAFATA	60084518			•		•		11/96	
	PIASTRA SERIGRAFATA	60084563				•	•		11/96	
0319	SPORTELLINO	60084270			•	•	•	•		
0320	TERMO-MANOMETRO (Sacchetto)	60084103			•	•	•	•		
0321	CALOTTA	60084144			•	•	•	•		
0323	CIRCUITO STAMPATO - RIARMO	60084014				•	•		07/93	10/96
	CIRCUITO STAMPATO - RIARMO	60084026			•		•		07/93	10/96
	CIRCUITO STAMPATO - RIARMO	60084519				•	•		11/96	
	CIRCUITO STAMPATO - RIARMO	60084520			•		•		11/96	
0324	PULSANTE	60084022			•	•	•	•		
0326	VITE M 4-6	60019197-03			•	•	•	•		
0327	CONNETTOR CON CAVO	60084221			•	•	•	•		
0329	FUSIBILE 250V 2A	60054442			•	•	•	•		
0330	COPERCHIO SCATOLA ELETTRICA	60084601			•	•	•	•		
0331	FILTRO	60084025			•	•	•	•	07/93	10/96
	FILTRO	60084522			•	•	•	•	11/96	
0332	CALOTTA	60084521			•	•	•	•		
0333	BARRETTA DI CONNESSIONE	60084533			•	•	•	•	11/96	
0334	SUPPORTO FUSIBILE	60084534			•	•	•	•	11/96	
0336	CONNETTORE (/Programmista)	60084538			•	•	•	•	07/93	10/96
0337	CONNETTORE (/Alimentazione)	60084539			•	•	•	•	07/93	10/96
0338	CONNETTORE (/Termostato ambi.)	60084540			•	•	•	•	07/93	10/96
0339	CABLAGGIO SCATOLA DI CONNES.	60084660			•	•	•	•		
0342	CABLAGGIO INTERCONNESSIONE	60084616			•	•	•	•	07/93	10/96
0343	CABLAGGIO D'ALIMENTAZIONE	60084147			•	•	•	•		



Rifer. figura	Descrizione	Codice	Altra	Tipo	28		23		Data	
					NIAGARA		NIAGARA		da	a
					CF	FF	CF	FF		
0500	COMPONENTI PER L'INSTALLAZIONE									
0501	RACCORDI COMPLETO (Sacchetto)	60084241			•	•	•	•		
0502	RUBINETTO ACQUA FREDDA (Sac.)	60084261			•	•	•	•		
0503	RUBINETTO MAND. E RITOR. RISC.	60084262			•	•	•	•		
0504	RUBINETTO GAS (Sacchetto)	60084263			•	•	•	•		
0505	CURVA DI RACCORDO ACQUA CALDA	60084260			•	•	•	•		
0508	GUARNIZIONE D:18-12-2	60084258			•	•	•	•		
0509	GUARNIZIONE D: 24-17-2	60084259			•	•	•	•		
0510	MANOPOLA ACQUA CALDA E FREDDA	60084324			•	•	•	•		
0511	RUBINETTO GAS	60084323			•	•	•	•		
0600	OPZIONI									
0601	EQP TRASFORMA. METANO > GPL	60084242			•	•			07/93	11/95
	EQP TRASFORMA. METANO > GPL	60084547			•	•	•	•	12/95	01/00
	EQP TRASFORMA. METANO > GPL	60084641			•	•	•	•	02/00	
0602	EQP TRASFORMA. GPL > METANO	60084243			•	•			07/93	11/95
	EQP TRASFORMA. GPL > METANO	60084544			•	•			12/95	01/00
	EQP TRASFORMA. GPL > METANO	60084546					•	•	12/95	01/00
	EQP TRASFORMA. GPL > METANO	60084642			•	•	•	•	02/00	
0603	PROGRAMMATORE	61008962			•	•	•	•		
0604	KIT VASO D'ESPANSIONE SANITA.	61008966			•	•	•	•		
0607	KIT ISOLATORE DI FASE	60084619			•	•	•	•	11/96	08/98



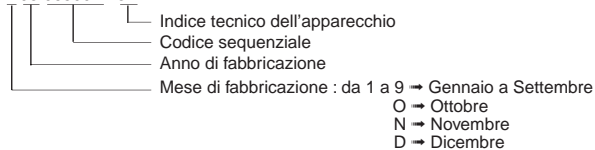
ELENCO ABBREVIAZIONI UTILIZZATE

EC	: Acqua calda.
EF	: Acqua fredda.
C	: Resistenza ceramica (Riscaldamento normale).
Ca	: resistenza ceramica (Riscaldamento accelerato).
TP	: Resistenza immersa.
1F	: Con rubinetteria.
2F	: Senza rubinetteria.
3F	: con rubinetteria e uscita complementare.
AMI	: Con miscelatore integrato.
SMI	: Senza miscelatore integrato.
PUISS	: Natura dell'apparecchio.
PN	: Apparecchio a pressione normale.
BP	: Apparecchio a bassa pressione.
PV	: Apparecchio a potenza variabile.
PF	: Apparecchio a potenza stabile.

TARGA MATRICOLA

NUMERO DI SERIE

Es: 1 95 065004 - 31



I dati presenti sulla tariffa e le documentazioni commerciali o tecniche, gli schemi e altre informazioni sono dati a titolo indicativo e validi per un certo periodo. Il COSTRUTTORE si riserva la facoltà di modificare la presentazione, la forma, la dimensione, la concezione o la materia dei suoi prodotti.