

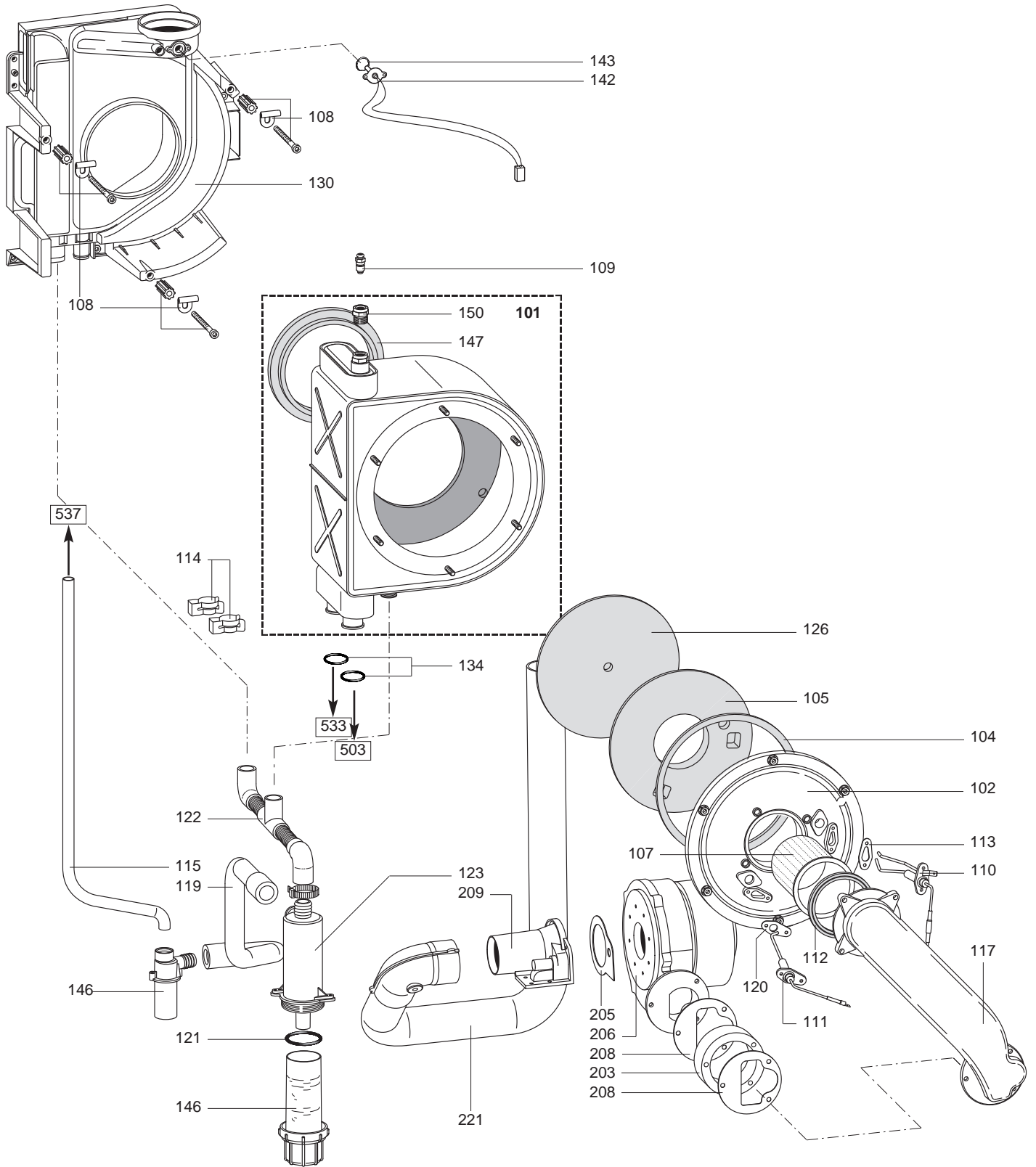
ESPLOSO RICAMBI CALDAIE DOMESTICHE

Modello

PHOENIX GREEN

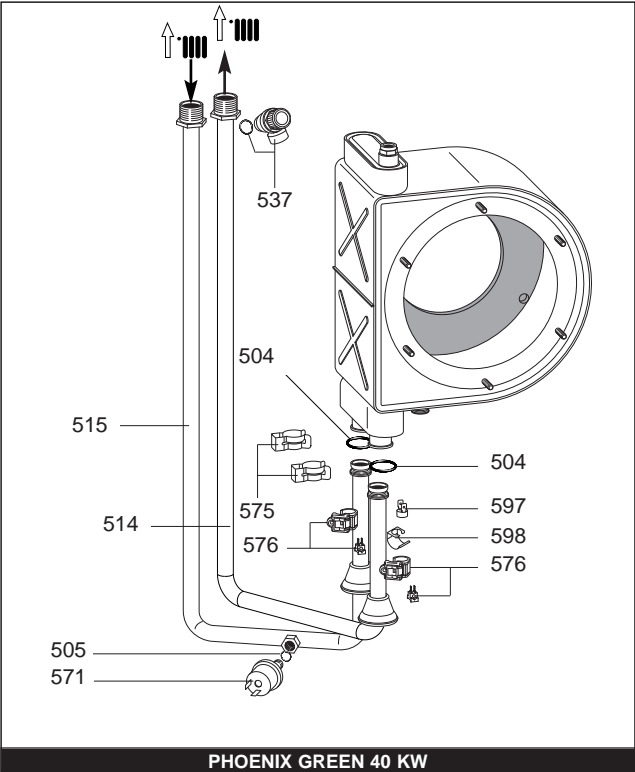
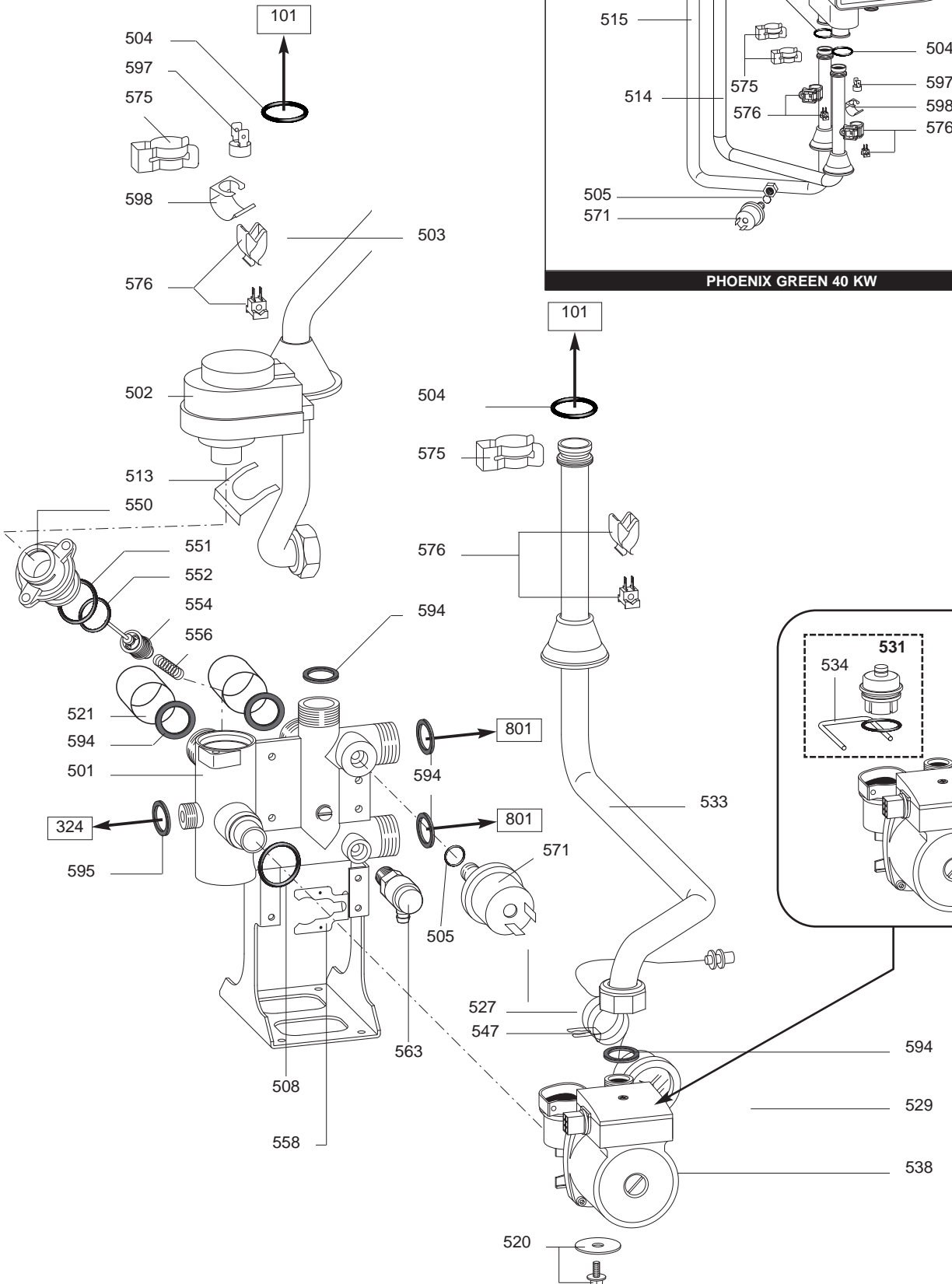
R8215256-05IT - Edizione 05 - 15/02/2009

| 3310000 | | PHOENIX GREEN 27 MET | ... | ... |
|---------|------|----------------------|-------------|-----------|
| 3310001 | | PHOENIX GREEN 35 MET | ... | ... |
| 3310002 | | PHOENIX GREEN 40 MET | ... | ... |
| Codice | Ind. | Modello | Date inizio | Data fine |

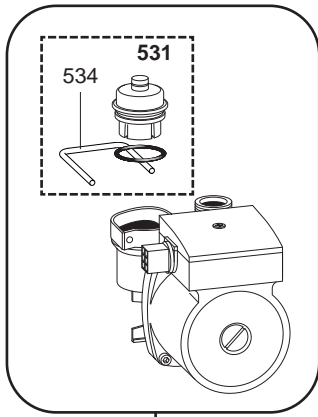


| Rifer. figura | Descrizione | Codice | Tipo | PHOENIX GREEN | | | Data | |
|---------------|-----------------------------------|----------|------|---------------|----|----|------|---|
| | | | | 27 | 35 | 40 | da | a |
| 0100 | CAMERA STAGNA | | | | | | | |
| 0101 | SCAMBIATORE | 65103383 | | | | • | | |
| | SCAMBIATORE | 65103384 | | • | | | | |
| | SCAMBIATORE | 65103385 | | | • | | | |
| 0102 | PANNELLO ANTERIORE SCAMBIATORE | 65103376 | | • | • | • | | |
| 0104 | GUARNIZIONE PORTA | 60000672 | | • | • | • | | |
| 0105 | FIBRA CERAMICA ANTERIORE | 65103360 | | • | • | • | | |
| 0107 | BRUCIATORE | 65103333 | | | • | • | | |
| | BRUCIATORE | 65103334 | | • | | | | |
| 0108 | FISSAGGIO SCAMBIATORE (KIT) | 65103355 | | • | | | | |
| | FISSAGGIO SCAMBIATORE (KIT) | 65103356 | | | • | | | |
| | FISSAGGIO SCAMBIATORE (KIT) | 65103357 | | | | • | | |
| 0109 | RACCORDO A VITE PER VALVOLA ARIA | 998564 | | • | • | • | | |
| 0110 | ELETTRODO ACCENSIONE | 65103358 | | • | • | • | | |
| 0111 | ELETTRODO RILEVAZIONE | 61317433 | | • | • | • | | |
| 0112 | GUARNIZIONE D:85-66.5-2.5 | 61314753 | | • | • | • | | |
| 0113 | GUARNIZIONE ELETTRODO | 65103367 | | • | • | • | | |
| 0114 | CLIP | 61307589 | | • | • | • | | |
| 0115 | TUBO IN GOMMA 15/9 | 572974 | | • | • | • | | |
| 0117 | COLLETTORE GAS | 61315368 | | | • | • | | |
| | COLLETTORE GAS | 65103349 | | • | | | | |
| 0119 | TUBO SCARICO CONDENSA | 65103411 | | • | • | • | | |
| 0120 | GUARNIZIONE ELETTRODO RILEVAZIONE | 65103476 | | • | • | • | | |
| 0121 | O-RING 3175 EPDM D=44,9 MM | 990695 | | • | • | • | | |
| 0122 | RACCORDO SIFONE | 65103382 | | • | • | • | | |
| 0123 | CORPO SIFONE | 65103381 | | • | • | • | | |
| 0124 | CONVOGLIATORE SCARICHI | 65103485 | | • | • | • | | |
| 0126 | FIBRA CERAMICA POSTERIORE | 65103361 | | • | • | • | | |
| 0130 | SUPPORTO SCAMBIATORE | 65103390 | | • | • | • | | |
| 0134 | ANELLO OR D: 17.86-2.62 | 61308091 | | • | • | • | | |
| 0142 | SONDA NTC | 65103478 | | • | • | • | | |
| 0143 | GUARNIZIONE OR | 65102580 | | • | • | • | | |
| 0146 | VASCHETTA SIFONE | 65103378 | | • | • | • | | |
| 0147 | GUARNIZIONE D:129.4 | 61306030 | | • | • | • | | |
| 0150 | RACCORDO VALVOLA SFOGO ARIA | 65103477 | | • | • | • | | |
| 0200 | ESTRATTORE COMPLETO | | | | | | | |
| 0205 | GUARNIZIONE | 61307587 | | • | • | • | | |
| 0206 | ATTIVATORE DI TIRAGGIO | 65103414 | | • | • | • | | |
| 0208 | GUARNIZIONE | 61306072 | | • | • | • | | |
| 0209 | MIXER | 65103371 | | • | | | | |
| | MIXER | 65103372 | | | • | | | |
| | MIXER | 65103373 | | | | • | | |
| 0221 | SILENZIATORE | 65103332 | | • | • | • | | |

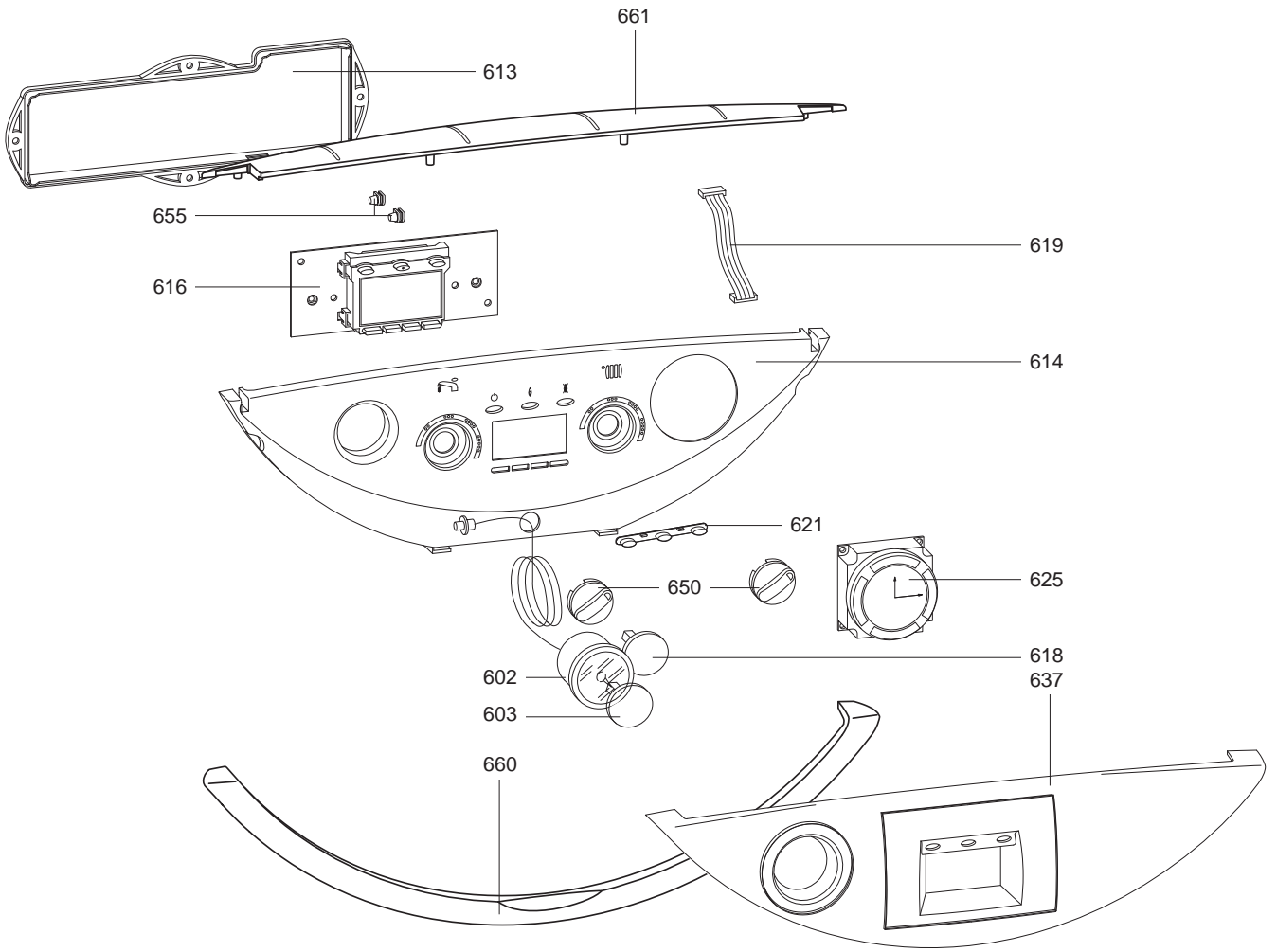
| Rifer. figura | Descrizione | Codice | Tipo | PHOENIX GREEN | | | Data | |
|---------------|---------------------------------|----------|------|---------------|----|----|------|---|
| | | | | 27 | 35 | 40 | da | a |
| 0300 | TELAIO-MANTELLLO | | | | | | | |
| 0303 | DIAFRAMMA D=33 | 65104103 | LG | | ● | ● | | |
| | DIAFRAMMA D=24 | 65104104 | LG | ● | | | | |
| | DIAFRAMMA D=40 | 65103353 | NG | ● | ● | ● | | |
| 0304 | COLLETTORE SCARICO FUMI | 65103348 | | ● | ● | ● | | |
| 0312 | ACCENDITORE | 65103331 | | ● | ● | ● | | |
| 0313 | CAVO TERRA ACCENDITORE | 65103345 | | ● | ● | ● | | |
| 0314 | PASSACAVO | 65103374 | | ● | ● | ● | | |
| 0315 | GUARNIZIONE | 65103368 | | ● | ● | ● | | |
| 0316 | GUARNIZIONE D:66.6 | 61306029 | | ● | ● | ● | | |
| 0317 | INSERTO PANNELLO ANTERIORE | 65103489 | | ● | ● | ● | | |
| 0318 | INSERTO PANNELLO SUPERIORE | 65103490 | | ● | ● | ● | | |
| 0320 | GUARNIZIONE COLLETTORE | 65103365 | | ● | ● | ● | | |
| 0323 | TAPPI COLLETTORE (KIT) | 65103391 | | ● | ● | ● | | |
| 0324 | TUBO VASO ESPANSIONE | 65103406 | | ● | ● | | | |
| 0325 | GUARNIZIONE ACQUA-GAS 3/8 | 573521 | | ● | ● | | | |
| 0327 | VASO ESPANSIONE | 65103443 | | ● | ● | | | |
| 0328 | GUARNIZIONE COLLETTORE | 65103366 | | ● | ● | ● | | |
| 0339 | CONTRODADO 3/8 RIBASSATO | 998581 | | ● | ● | | | |
| 0342 | MANTELLLO LATERALE DX | 65103483 | | ● | ● | ● | | |
| 0344 | MANTELLLO FRONTALE | 65103419 | | ● | ● | ● | | |
| 0345 | MANTELLLO LATERALE SX | 65103484 | | ● | ● | ● | | |
| 0346 | CHIUSURA MASCHIO ATTACCO RAPIDO | 574249 | | ● | ● | ● | | |
| 0347 | CHIUSURA FEMMINA ATTACCO RAPIDO | 574250 | | ● | ● | ● | | |
| 0350 | MANTELLLO SUPERIORE | 65103442 | | ● | ● | ● | | |
| 0351 | PAN.LO ANTERIORE CAM. STAGNA | 990674 | | ● | ● | ● | | |
| 0352 | PIEDINO PER BASAMENTO | 572890 | | ● | ● | ● | | |
| 0353 | CERNIERA | 65103347 | | ● | ● | ● | | |
| 0400 | PARTE GAS | | | | | | | |
| 0401 | VALVOLA GAS | 65103413 | | ● | ● | ● | | |
| 0402 | DIAFRAMMA VALVOLA GAS D=4.6 | 65104101 | LG | ● | ● | | | |
| | DIAFRAMMA VALVOLA GAS D=5.5 | 65104102 | LG | | | ● | | |
| 0406 | GUARNIZIONE ACQUA-GAS 3/4 | 573520 | | ● | ● | ● | | |
| 0418 | TUBO GAS | 65103397 | | ● | ● | ● | | |
| 0427 | GUARNIZIONE VALVOLA GAS | 65103364 | | ● | ● | ● | | |

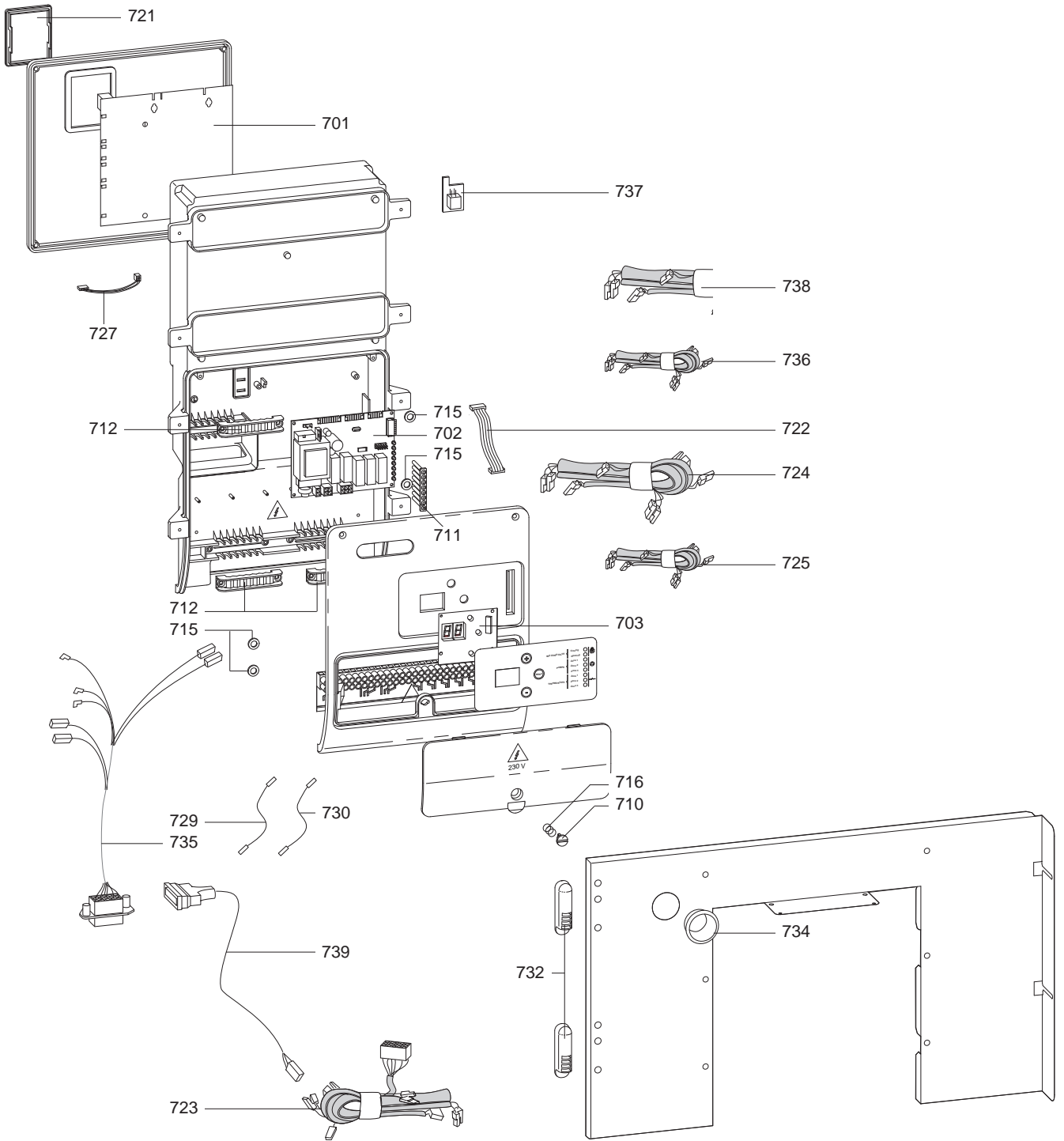


PHOENIX GREEN 40 KW

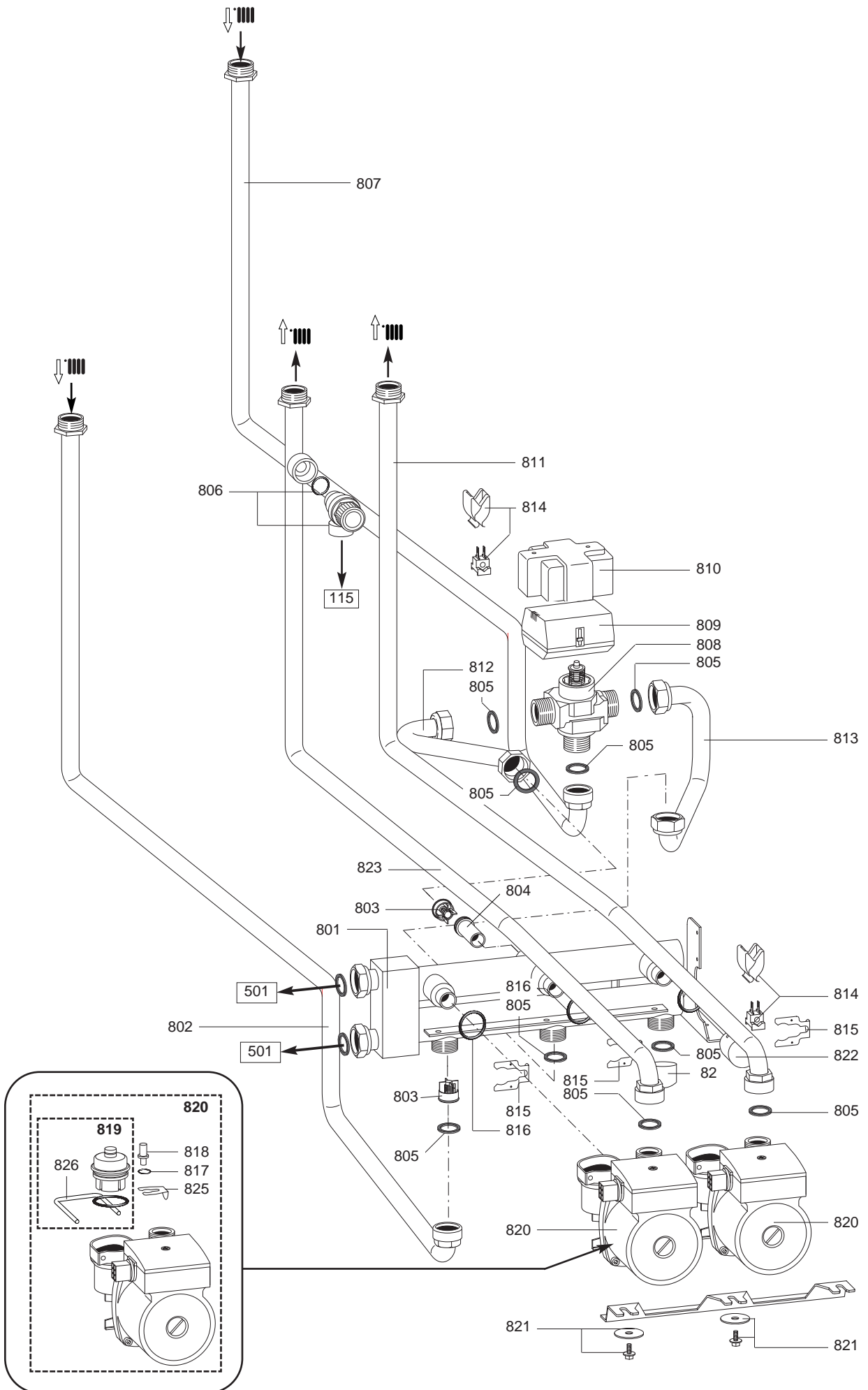


| Rifer. figura | Descrizione | Codice | Tipo | PHOENIX GREEN | | | Data | |
|---------------|-----------------------------------|----------|------|---------------|----|----|-------|-------|
| | | | | 27 | 35 | 40 | da | a |
| 0500 | GRUPPO ACQUA | | | | | | | |
| 0501 | CORPO MULTIFUNZIONI | 65103351 | | • | • | | | |
| 0502 | TESTA MOTORIZZATA VALVOLA A 3 VIE | 997147 | | • | • | | | |
| 0503 | TUBO MANDATA | 65103400 | | • | | | | 11/06 |
| | TUBO MANDATA | 65103403 | | | • | | | 11/06 |
| | TUBO MANDATA | 65105492 | | • | | | 12/06 | |
| | TUBO MANDATA | 65105493 | | | • | | 12/06 | |
| 0504 | ANELLO OR D: 17.86-2.62 | 61308091 | | • | • | • | | |
| 0505 | GUARNIZIONE ACQUA-GAS 1/4 | 569390 | | • | • | • | | |
| 0508 | O-RING | 998424 | | • | • | | | |
| 0513 | MOLLA FISSAGGIO MOTORE | 997077 | | • | • | | | |
| 0514 | TUBO MANDATA | 65103399 | | | | • | | |
| 0515 | TUBO RITORNO | 65103407 | | | | • | | |
| 0519 | TAPPO CIRCOLATORE | 65102795 | | • | • | | | |
| 0520 | FISSAGGIO CIRCOLATORE (KIT) | 65103487 | | • | • | | | |
| 0521 | TAPPO | 65103488 | | • | • | | | |
| 0527 | O-RING | 998517 | | • | • | | | |
| 0529 | IDROMETRO | 65103370 | | • | • | | | |
| 0531 | VALVOLA SFIATO ARIA + O-RING | 995367 | | • | • | | | |
| 0533 | TUBO RITORNO | 65103410 | | • | • | | | 11/06 |
| | TUBO RITORNO | 65105434 | | • | • | | 12/06 | |
| 0534 | FORCHETTA ATTACCO RAPIDO | 65105487 | | • | • | | | |
| 0537 | VALVOLA SICUREZZA | 65103222 | | • | • | • | | |
| 0538 | CIRCOLATORE | 65101417 | | • | • | | | |
| 0547 | CLIP | 65100680 | | • | • | | | |
| 0550 | GRUPPO SUPPORTO MOTORE | 65100770 | | • | • | | | |
| 0551 | O-RING | 990488 | | • | • | | | |
| 0552 | O-RING | 990489 | | • | • | | | |
| 0554 | ASSIEME OTTURATORE | 65105144 | | • | • | | | |
| 0556 | MOLLA RITORNO VALVOLA DEVIATRICE | 65101008 | | • | • | | | |
| 0558 | CLIP | 65102587 | | • | • | | | |
| 0563 | VALVOLA SCARICO ACQUA | 573727 | | • | • | | | |
| 0571 | PRESSOSTATO DI MINIMA | 995903 | | • | • | • | | |
| 0575 | CLIP | 61307589 | | • | • | • | | |
| 0576 | SONDA NTC T335D + CLIPS 18 | 990686 | | • | • | • | | |
| 0594 | GUARNIZIONE ACQUA-GAS 3/4 | 573520 | | • | • | • | | |
| 0595 | GUARNIZIONE ACQUA-GAS 3/8 | 573521 | | • | • | • | | |
| 0597 | TERMOSTATO | 996065 | | • | • | • | | |
| 0598 | CLIP | 61010050 | | • | • | • | | |



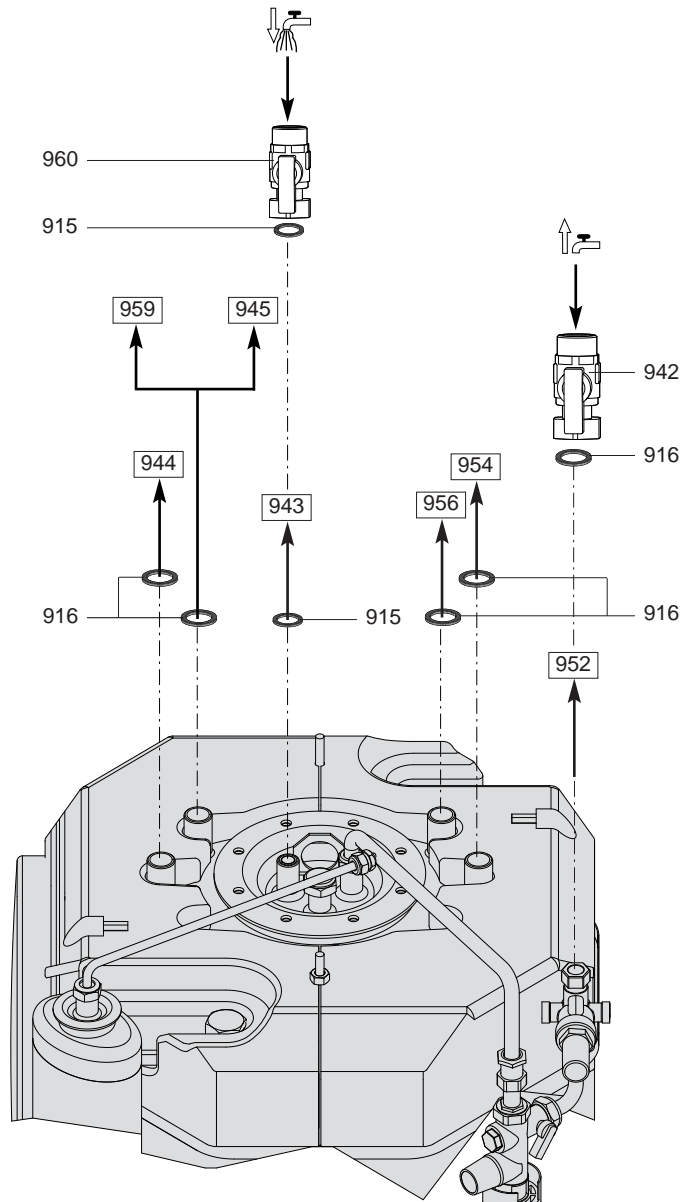
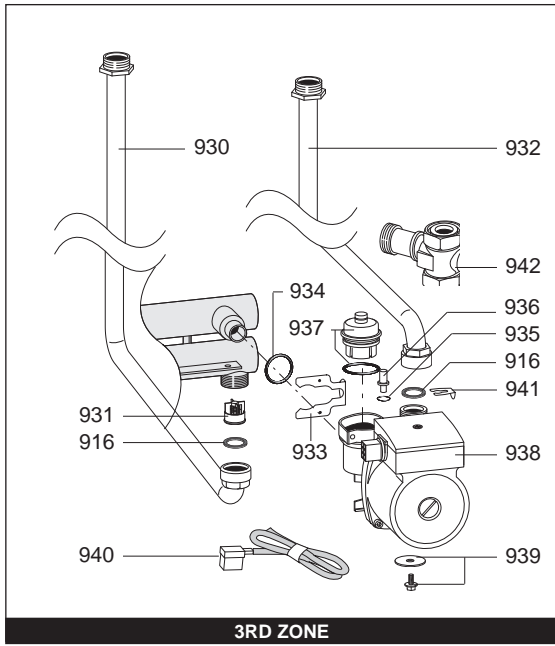


| Rifer. figura | Descrizione | Codice | Tipo | PHOENIX GREEN | | | Data | |
|---------------|---------------------------------|----------|------|---------------|----|----|------|---|
| | | | | 27 | 35 | 40 | da | a |
| | | | | | | | | |
| 0700 | CENTRO DI CONTROLLO | | | | | | | |
| 0701 | SCHEDA PRINCIPALE | 65108515 | | ● | ● | ● | | |
| 0702 | SCHEDA MIX | 65108516 | | ● | ● | | | |
| 0703 | SCHEDA MIX DISPLAY | 65103387 | | ● | ● | | | |
| 0710 | VITE | 65103415 | | ● | ● | ● | | |
| 0711 | GUIDALUCE | 65103479 | | ● | ● | | | |
| 0712 | PRESSACAVO | 65103377 | | ● | ● | ● | | |
| 0715 | RONDELLA NYLON D.10 | 569711 | | ● | ● | ● | | |
| 0716 | MOLLA FISSAGGIO FRONTALINO | 998739 | | ● | ● | ● | | |
| 0721 | COPERCHIO VANO TIMER | 997745 | | ● | ● | ● | | |
| 0722 | CABLAGGIO DISPLAY | 65103341 | | ● | ● | | | |
| 0723 | CABLAGGIO | 65103336 | | | | ● | | |
| | CABLAGGIO | 65103339 | | ● | ● | | | |
| 0725 | CABLAGGIO ALTA TENSIONE | 65103342 | | ● | ● | | | |
| 0726 | CABLAGGIO BASSA TENSIONE | 65103335 | | | | ● | | |
| | CABLAGGIO BASSA TENSIONE | 65103337 | | ● | ● | | | |
| 0727 | CABLAGGIO | 65103338 | | ● | ● | | | |
| 0729 | CAVO TERRA | 65103393 | | ● | ● | ● | | |
| 0730 | CAVO TERRA | 65103394 | | ● | ● | ● | | |
| 0732 | CERNIERA | 65103346 | | ● | ● | ● | | |
| 0734 | GUARNIZIONE | 65103363 | | ● | ● | ● | | |
| 0735 | CABLAGGIO CAMERA STAGNA | 65103344 | | ● | ● | ● | | |
| 0736 | CAVO COLLEGAMENTO Sonda ESTERNA | 65105258 | | ● | ● | ● | | |
| 0737 | MODULI EEPROM ACO - FSC (KIT) | 65104727 | | ● | ● | ● | | |
| 0738 | CAVO COLLEGAMENTO | 65105259 | | ● | ● | ● | | |
| 0739 | CAVO MOTORE ELBI | 65104540 | | ● | ● | | | |

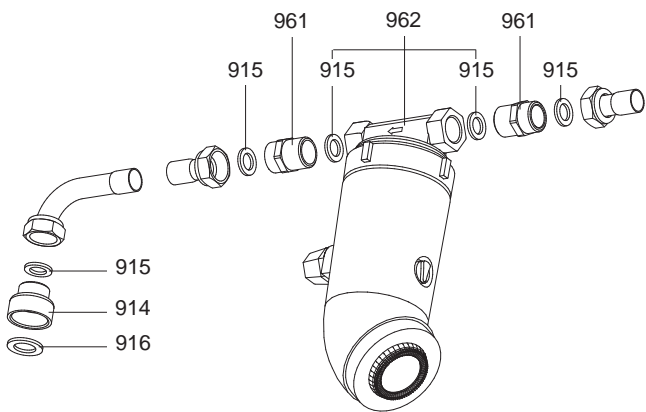
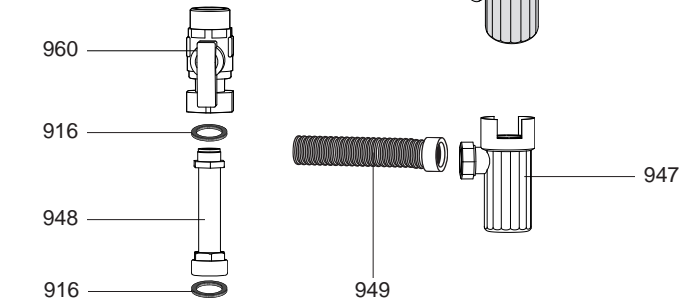
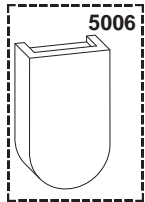
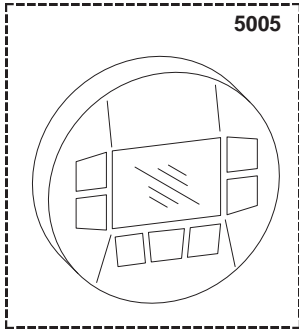
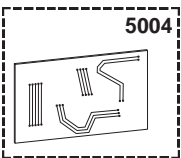


PHOENIX
GREEN

| Rifer. figura | Descrizione | Codice | Tipo | | | | Data | |
|------------------|-----------------------------------|----------|------|----|----|----|------|---|
| | | | | 27 | 35 | 40 | da | a |
| 0800 | GRUPPO COLLETTORE ACQUA | | | | | | | |
| 0801 | CORPO DISGIUNTORE | 65103350 | | • | • | | | |
| 0802 | TUBO RITORNO | 65103408 | | • | • | | | |
| 0803 | VALVOLA NON RITORNO | 65103412 | | • | • | | | |
| 0804 | TUBO | 65104734 | | • | • | | | |
| 0805 | GUARNIZIONE ACQUA-GAS 3/4 | 573520 | | • | • | | | |
| 0806 | VALVOLA SICUREZZA | 65103222 | | • | • | | | |
| 0807 | TUBO RITORNO | 65103409 | | • | • | | | |
| 0808 | VALVOLA | 65103416 | | • | • | | | |
| 0809 | TESTA MOTORIZZATA VALVOLA A 3 VIE | 65103417 | | • | • | | | |
| 0810 | CUPOLINO VALVOLE 3 VIE | 572858 | | • | • | | | |
| 0812 | TUBO | 65103404 | | • | • | | | |
| 0813 | TUBO | 65103405 | | • | • | | | |
| 0814 | SONDA NTC T335D + CLIPS 18 | 990686 | | • | • | | | |
| 0815 | CLIP | 65102587 | | • | • | | | |
| 0816 | O-RING | 998424 | | • | • | | | |
| 0817 | O-RING | 998517 | | • | • | | | |
| 0818 | TAPPO CIRCOLATORE | 65102795 | | • | • | | | |
| 0819 | VALVOLA SFIATO ARIA + O-RING | 995367 | | • | • | | | |
| 0820 | CIRCOLATORE | 65101417 | | • | • | | | |
| 0821 | FISSAGGIO CIRCOLATORE (KIT) | 65103487 | | • | • | | | |
| 0822 | TAPPO CIRCOLATORE | 65103475 | | • | • | | | |
| 0823 | TUBO MANDATA | 65105432 | | • | • | | | |
| 0824 | TAPPO | 65103488 | | • | • | | | |
| 0825 | CLIP | 65100680 | | • | • | | | |
| 0826 | FORCHETTA ATTACCO RAPIDO | 65105487 | | • | • | | | |
| | | | | | | | | |
| | | | | | | | | |
| | | | | | | | | |
| | | | | | | | | |
| | | | | | | | | |
| | | | | | | | | |
| | | | | | | | | |
| | | | | | | | | |
| | | | | | | | | |
| | | | | | | | | |
| | | | | | | | | |
| | | | | | | | | |
| | | | | | | | | |
| | | | | | | | | |
| | | | | | | | | |
| | | | | | | | | |
| | | | | | | | | |
| | | | | | | | | |
| | | | | | | | | |
| | | | | | | | | |
| | | | | | | | | |
| | | | | | | | | |
| | | | | | | | | |



5000



| Rifer. figura | Descrizione | Codice | Tipo | PHOENIX GREEN | | | Data | |
|---------------|--|----------|------|---------------|----|----|------|---|
| | | | | 27 | 35 | 40 | da | a |
| 0900 | OPZIONI | | | | | | | |
| 0905 | RUBINETTO 1/2 | 65100256 | | • | • | | | |
| 0914 | RIDUZIONE F/M 3/4 | 65102380 | | • | • | | | |
| 0915 | GUARNIZIONE ACQUA-GAS 1/2 | 573528 | | • | • | | | |
| 0916 | GUARNIZIONE ACQUA-GAS 3/4 | 573520 | | • | • | | | |
| 0917 | GUARNIZIONE ACQUA-GAS 3/8 | 573521 | | • | • | | | |
| 0930 | TUBO RITORNO | 65103408 | | • | • | | | |
| 0931 | VALVOLA NON RITORNO | 65103412 | | • | • | | | |
| 0932 | TUBO MANDATA | 65103401 | | • | • | | | |
| | TUBO MANDATA | 65105433 | | • | • | | | |
| 0933 | CLIP | 65102587 | | • | • | | | |
| 0934 | O-RING | 998424 | | • | • | | | |
| 0935 | O-RING | 998517 | | • | • | | | |
| 0936 | TAPPO CIRCOLATORE | 65102795 | | • | • | | | |
| 0938 | CIRCOLATORE | 65101417 | | • | • | | | |
| 0939 | FISSAGGIO CIRCOLATORE (KIT) | 65103487 | | • | • | | | |
| 0940 | CAVO POMPA | 65104531 | | • | • | | | |
| 0941 | CLIP | 65100680 | | • | • | | | |
| 0942 | RUBINETTO 3/4 | 65100255 | | • | • | | | |
| 0943 | TUBO USCITA ACQUA CALDA SX | 65105287 | | • | • | | | |
| | TUBO USCITA ACQUA CALDA DX | 65105296 | | • | • | | | |
| | TUBO USCITA ACQUA CALDA (COLONNA) | 65105426 | | • | • | | | |
| 0944 | TUBO RITORNO SX | 65105286 | | • | • | | | |
| | TUBO RITORNO DX | 65105295 | | • | • | | | |
| | TUBO RITORNO (COLONNA) | 65105425 | | • | • | | | |
| | TUBO RITORNO (COLONNA + SOLARE) | 65105428 | | • | • | | | |
| 0945 | TUBO MANDATA | 65105285 | | • | • | | | |
| | TUBO MANDATA DX | 65105294 | | • | • | | | |
| | TUBO MANDATA (COLONNA) | 65105424 | | • | • | | | |
| 0947 | SIFONE | 65105284 | | • | • | | | |
| 0948 | TUBO GAS | 65105289 | | • | • | | | |
| 0949 | TUBO SCARICO CONDENSA | 65105290 | | • | • | | | |
| 0952 | TUBO ENTRATA ACQUA FREDDA SX | 65105288 | | • | • | | | |
| | TUBO ENTRATA ACQUA FREDDA DX | 65105297 | | • | • | | | |
| | TUBO ENTRATA ACQUA FREDDA (COLONNA) | 65105427 | | • | • | | | |
| 0954 | TUBO MANDATA SX (PANNELLO SOLARE) | 65105314 | | • | • | | | |
| | TUBO MANDATA DX PANNELLO SOLARE | 65105317 | | • | • | | | |
| | TUBO MANDATA (COLONNA + SOLARE) | 65105429 | | • | • | | | |
| 0956 | TUBO MANDATA SX (TANK-PANEL SOLAR) | 65105315 | | • | • | | | |
| | TUBO MANDATA DX TANK-PANNELLO SOLARE | 65105318 | | • | • | | | |
| | TUBO MAND. COL.NA (TANK-PANNELLO SOLARE) | 65105430 | | • | • | | | |
| 0959 | TUBO RITORNO SX (TANK-PANNELLO SOLARE) | 65105316 | | • | • | | | |
| | TUBO RITORNO DX TANK-PANNELLO SOLARE | 65105319 | | • | • | | | |
| | TUBO RITORNO COLONNA (TANK-PAN.LO SOL.) | 65105431 | | • | • | | | |
| 0960 | RUBINETTO 3/4 GAS | 65100257 | | • | • | | | |
| 0961 | RACCORDO | 61012470 | | • | • | | | |
| 0962 | CIRCOLATORE | 65106151 | | • | • | | | |
| 5000 | ACCESSORI | | | | | | | |
| 5001 | TRASFORMAZIONE GPL | 65105265 | | • | • | • | | |
| 5004 | INTERFACCIA CONTROLLO REMOTO | 996041 | | • | • | • | | |
| 5006 | SONDA ESTERNA | 999133 | | • | • | • | | |

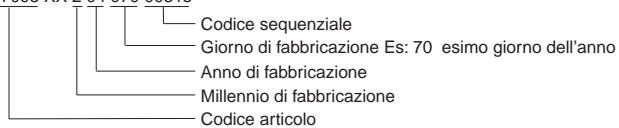
ELENCO ABBREVIAZIONI UTILIZZATE

| | |
|-------------|---|
| EC | : Acqua calda. |
| EF | : Acqua fredda. |
| C | : Resistenza ceramica (Riscaldamento normale). |
| Ca | : resistenza ceramica (Riscaldamento accelerato). |
| TP | : Resistenza immersa. |
| 1F | : Con rubinetteria. |
| 2F | : Senza rubinetteria. |
| 3F | : con rubinetteria e uscita complementare. |
| AMI | : Con miscelatore integrato. |
| SMI | : Senza miscelatore integrato. |
| PUISS | : Natura dell'apparecchio. |
| PN | : Apparecchio a pressione normale. |
| BP | : Apparecchio a bassa pressione. |
| PV | : Apparecchio a potenza variabile. |
| PF | : Apparecchio a potenza stabile. |

TARGA MATRICOLA

NUMERO DI SERIE

Es: 0537095 XX 2 04 070 00315



I dati presenti sulla tariffa e le documentazioni commerciali o tecniche, gli schemi e altre informazioni sono dati a titolo indicativo e validi per un certo periodo. Il COSTRUTTORE si riserva la facoltà di modificare la presentazione, la forma, la dimensione, la concezione o la materia dei suoi prodotti.