

ESPLOSO RICAMBI CALDAIE DOMESTICHE

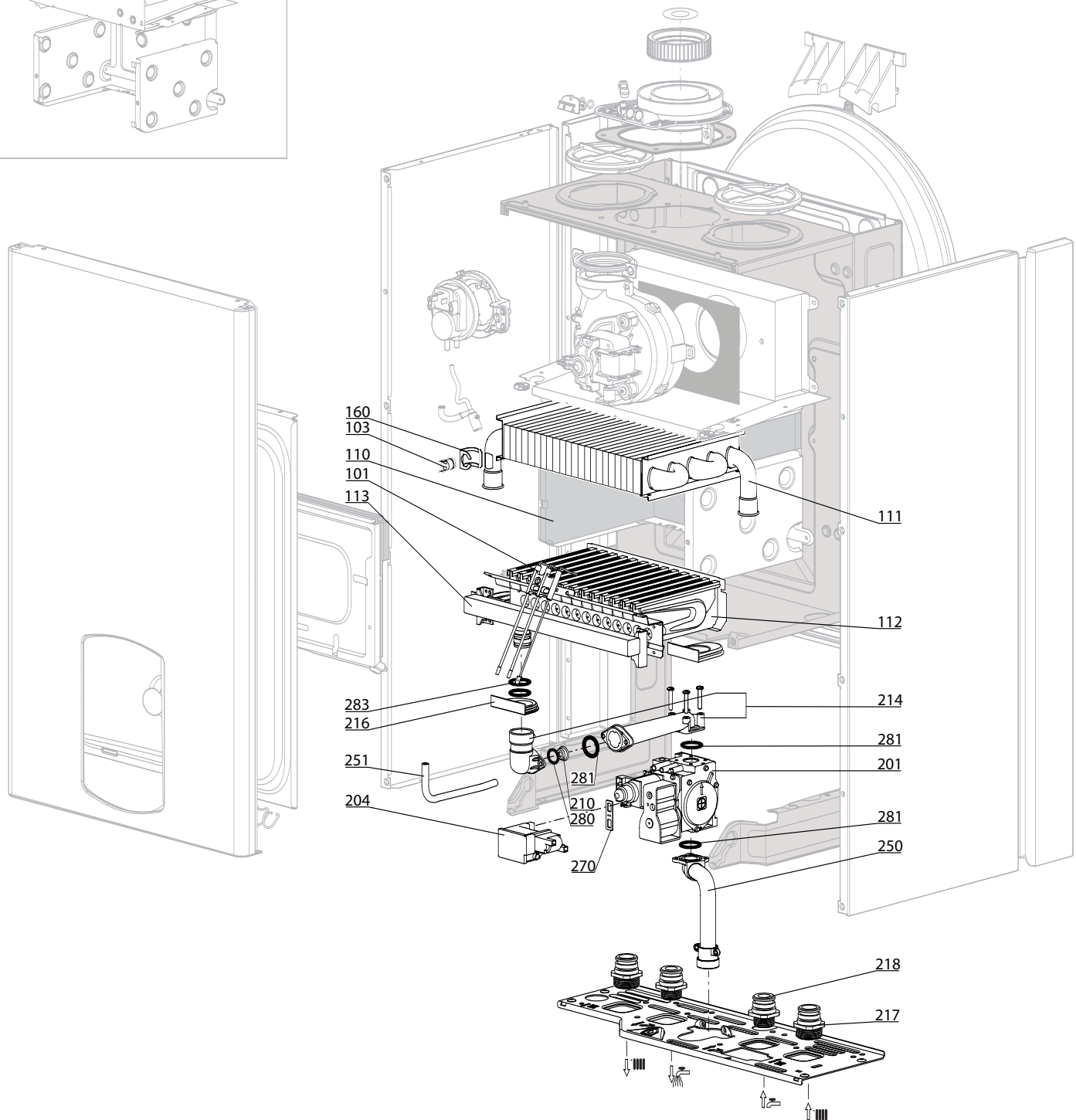
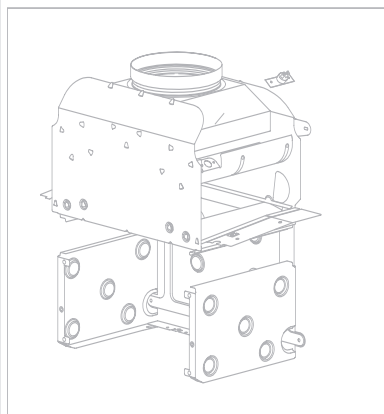
Modello

PIGMA - ALIXIA

R8203256-01IT - Edizione 01 - 11/05/2010

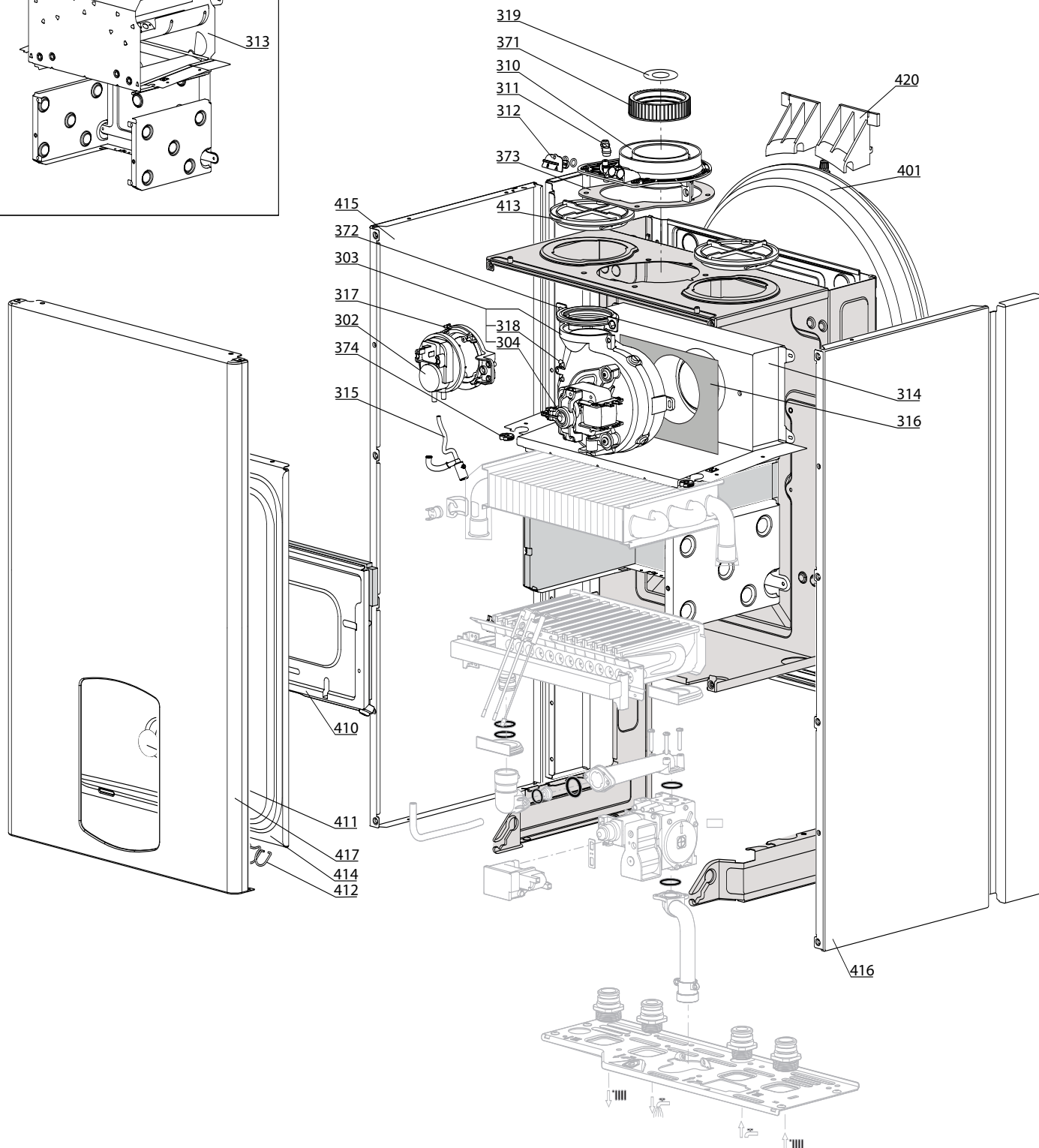
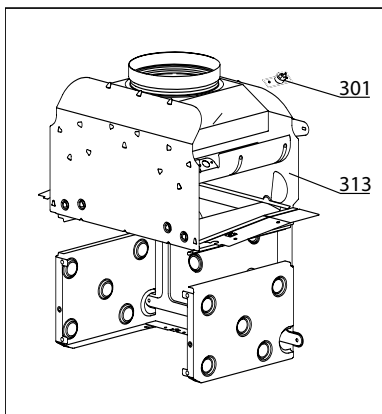
| | | | |
|---------|------------------------|-------|-------|
| 3650263 | PIGMA 25 CF N IT-PI | 01/08 | 09/09 |
| 3650309 | PIGMA 25 CF N EAA2 | 07/08 | 09/09 |
| 3650224 | PIGMA 25 CF N EAA | 06/08 | 09/09 |
| 3310053 | PIGMA 25 CF NG | 10/09 | ... |
| 3650264 | PIGMA 25 CF B/P IT-PI | 02/08 | 09/09 |
| 3310054 | PIGMA 25 CF LPG | 10/09 | ... |
| 3650265 | PIGMA 25 FF N IT-PI | 12/07 | 09/09 |
| 3650310 | PIGMA 25 FF N EAA2 | 07/08 | 09/09 |
| 3650225 | PIGMA 25 FF N EAA | 05/08 | 09/09 |
| 3310051 | PIGMA 25 FF NG | 10/09 | ... |
| 3650266 | PIGMA 25 FF B/P IT-PI | 01/08 | 09/09 |
| 3310056 | PIGMA 25 FF LPG | 10/09 | ... |
| 3650267 | PIGMA 30 FF N IT-PI | 01/08 | 09/09 |
| 3650311 | PIGMA 30 FF N EAA2 | 07/08 | 09/09 |
| 3650226 | PIGMA 30 FF N EAA | 06/08 | 09/09 |
| 3310052 | PIGMA 30 FF NG | 10/09 | ... |
| 3650342 | PIGMA 30 FF B/P IT-PI | ... | 09/09 |
| 3310058 | PIGMA 30 FF LPG | 10/09 | ... |
| 3650301 | ALIXIA 20 CF N TU | 05/08 | ... |
| 3650227 | ALIXIA 24 CF N PI | 01/08 | 09/09 |
| 3650338 | ALIXIA 24 CF N EE | ... | 09/09 |
| 3310060 | ALIXIA 24 CF NG | 10/09 | ... |
| 3650228 | ALIXIA 24 CF B/P IT-PI | 01/08 | 09/09 |
| 3310062 | ALIXIA 24 CFLPG | 10/09 | ... |
| 3650300 | ALIXIA 20 FF N TU | 05/08 | ... |
| 3650229 | ALIXIA 24 FF N PI | 12/07 | 09/09 |
| 3650286 | ALIXIA 24 FF N EAA | 03/08 | 09/09 |
| 3650337 | ALIXIA 24 FF N EE | ... | 09/09 |
| 3650346 | ALIXIA 24 FF NG (GR) | ... | 09/09 |
| 3310059 | ALIXIA 24 FF NG | 10/09 | ... |
| 3650230 | ALIXIA 24 FF B/P IT-PI | 01/08 | 09/09 |
| 3310061 | ALIXIA 24 FF LPG | 10/09 | ... |

| Codice | Ind. | Modello | Date inizio | Data fine |
|--------|------|---------|-------------|-----------|
|--------|------|---------|-------------|-----------|



| Rifer. figura | Descrizione | Codice | Tipo | PIGMA | | | | ALIXIA | | | | Data | |
|---------------|----------------------------------|----------|------|-------|----|----|----|--------|----|----|---|-------|---|
| | | | | CF | | FF | | CF | | FF | | da | a |
| | | | | 25 | 25 | 30 | 20 | 24 | 20 | 24 | | | |
| 0100 | BRUCIATORE | | | | | | | | | | | | |
| 0101 | ELETTRODO ACCENSIONE/RILEVAZIONE | 65104549 | | • | • | • | • | • | • | • | | | |
| 0103 | TERMOSTATO 102Å° | 65104500 | | • | • | • | • | • | • | • | | | |
| 0110 | FIBRE CERAMICHE (KIT) | 65104695 | | | • | | | | | • | | 02/08 | |
| | FIBRE CERAMICHE (KIT) | 65104695 | | • | | • | • | | | | | | |
| | FIBRE CERAMICHE (KIT) | 65106298 | | | | | | | • | | | | |
| | FIBRE CERAMICHE (KIT) | 65106298 | | | • | | | | | • | | 03/08 | |
| 0111 | SCAMBIATORE | 65104246 | | | • | | | | | • | | 02/08 | |
| | SCAMBIATORE | 65104246 | | | | • | | | | | | | |
| | SCAMBIATORE | 65104247 | | • | | | • | • | | | | | |
| | SCAMBIATORE | 65106297 | | | | | | | • | | | | |
| | SCAMBIATORE | 65106297 | | | • | | | | | • | | 03/08 | |
| 0112 | BRUCIATORE | 65104220 | | | • | | | | | • | | 02/08 | |
| | BRUCIATORE | 65104220 | | • | | • | • | • | | | | | |
| | BRUCIATORE | 65106294 | | | | | | | • | | | | |
| | BRUCIATORE | 65106294 | | | • | | | | | • | | 03/08 | |
| 0113 | COLLETTORE BRUCIATORE | 65104223 | B/P | | • | | | | | • | | 02/08 | |
| | COLLETTORE BRUCIATORE | 65104223 | B/P | • | | | | • | | | | | |
| | COLLETTORE BRUCIATORE | 65104225 | B/P | | | • | | | | | | | |
| | COLLETTORE BRUCIATORE | 65106605 | B/P | | • | | | | | • | | 03/08 | |
| | COLLETTORE BRUCIATORE | 65104226 | NAT | | | • | | | | | | | |
| | COLLETTORE BRUCIATORE | 65104302 | NAT | | • | | | | | • | | 02/08 | |
| | COLLETTORE BRUCIATORE | 65104302 | NAT | • | | | • | • | | | | | |
| | COLLETTORE BRUCIATORE | 65106302 | NAT | | | | | | • | | | | |
| | COLLETTORE BRUCIATORE | 65106302 | NAT | | • | | | | | • | | 03/08 | |
| 0160 | CLIP | 61010050 | | • | • | • | • | • | • | • | | | |
| 0200 | GRUPPO GAS | | | | | | | | | | | | |
| 0201 | VALVOLA GAS | 65104254 | | • | • | • | • | • | • | • | | | |
| 0204 | ACCENDITORE NAC | 65104653 | | • | • | • | • | • | • | • | | | |
| 0210 | DIAFRAMMA D: 6.3 | 60000018 | NAT | | | | • | | | | | | |
| | DIAFRAMMA D: 6.4 | 60000501 | NAT | | | | | | | • | | | |
| 0214 | TUBO VALVOLA GAS/BRUCIATORE | 65104230 | | • | • | • | • | • | • | • | | | |
| 0216 | PASSA-TUBO | 60000624 | | • | • | • | • | • | • | • | | | |
| 0217 | RACCORDO 3/4 | 65104326 | | • | • | • | • | • | • | • | | | |
| 0218 | RACCORDO 1/2 | 65104327 | | • | • | • | • | • | • | • | | | |
| 0250 | TUBO GAS | 60000720 | | • | • | • | • | • | • | • | | | |
| 0251 | TUBO SILICONE | 65104296 | | | • | • | | | | • | • | | |
| 0270 | GUARNIZIONE IP44 NAC 504 | 574279 | | • | • | • | • | • | • | • | | | |
| 0280 | ANELLO OR D: 14-2.00 | 60000903 | NAT | | | | • | | | • | | | |
| 0281 | O-RING 22,22X2,62 | 65104304 | | • | • | • | • | • | • | • | | | |
| 0283 | O-RING 17,17X1,78 | 65104303 | | • | • | • | • | • | • | • | | | |

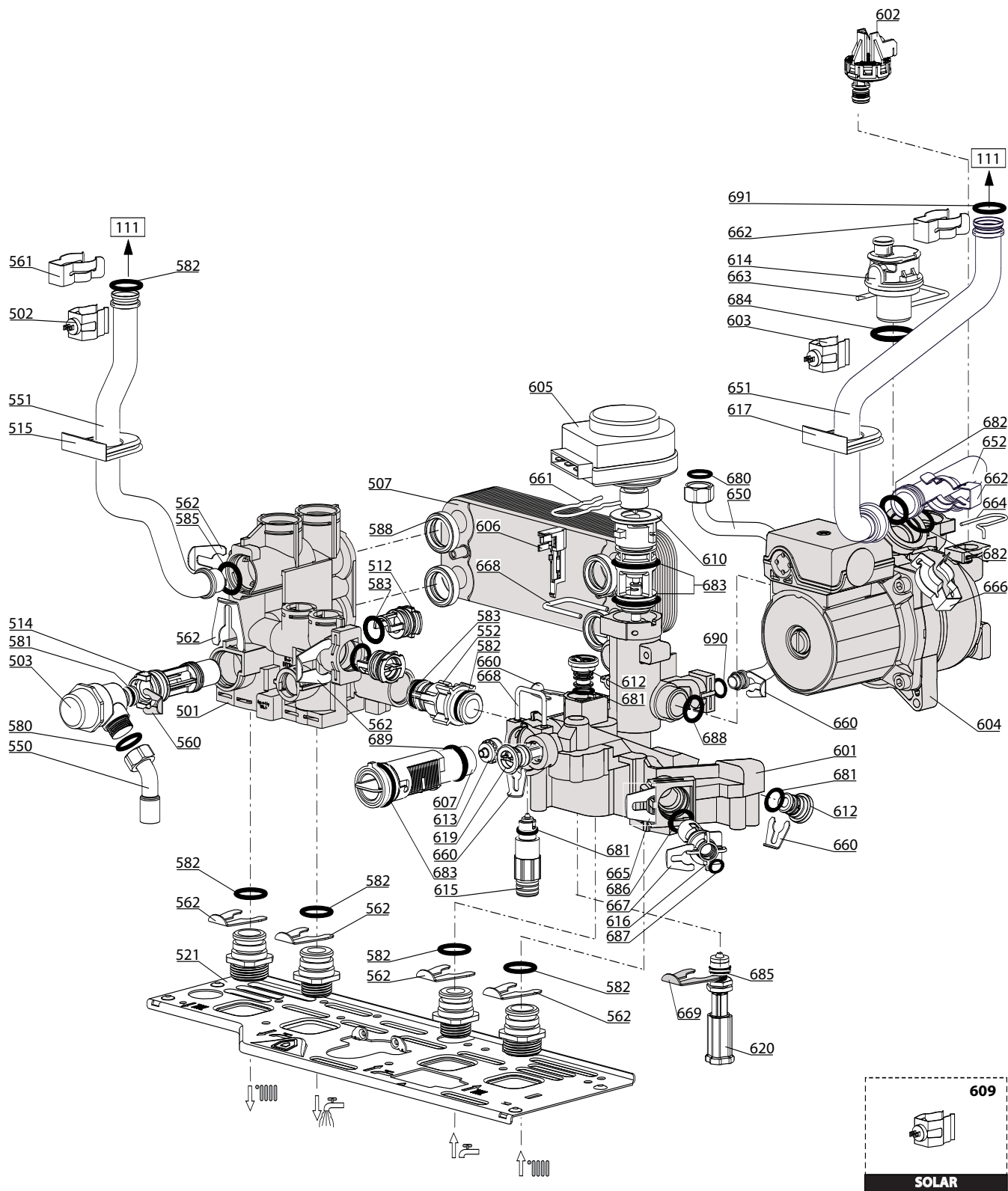
300
400



PIGMA - ALIXIA

Caldaie Domestiche

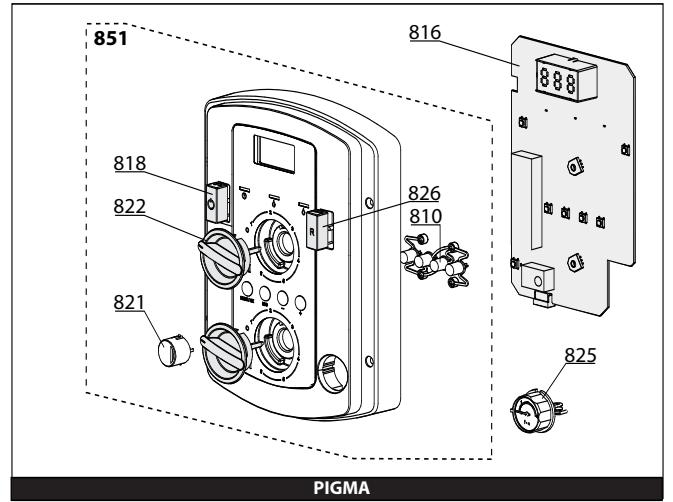
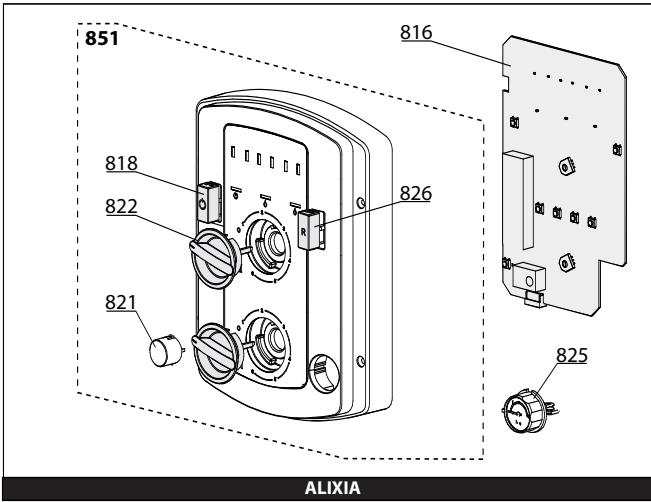
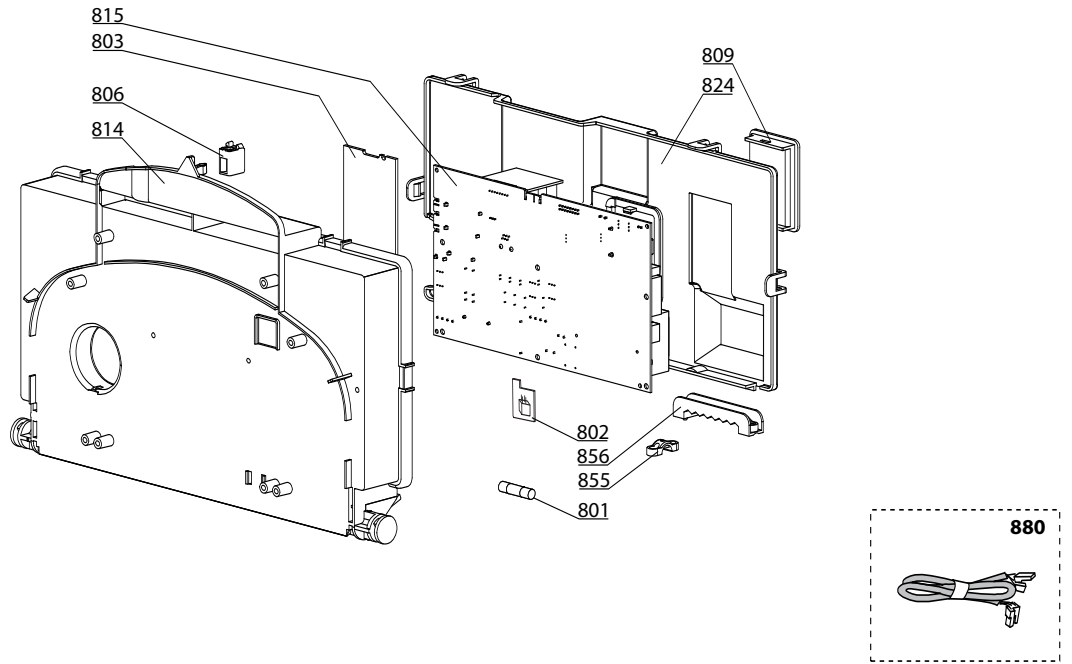
| Rifer. figura | Descrizione | Codice | Tipo | PIGMA | | | | ALIXIA | | | | Data | |
|---------------|-------------------------------|----------|------|-------|----|----|----|--------|----|----|--|------|-------|
| | | | | CF | | FF | | CF | | FF | | da | a |
| | | | | 25 | 25 | 30 | 20 | 24 | 20 | 24 | | | |
| 0300 | ESTRATTORE COMPLETO | | | | | | | | | | | | |
| 0301 | TERMOSTATO FUMI 75-65Â°C | 999539 | | • | | | • | • | | | | | |
| 0302 | PRESSOSTATO ARIA | 65104671 | | | • | | | | • | • | | | |
| | PRESSOSTATO ARIA | 65104672 | | | | • | | | | | | | |
| 0303 | ATTIVATORE DI TIRAGGIO | 65104357 | | | • | | | | • | • | | | |
| | ATTIVATORE DI TIRAGGIO | 65104452 | | | | • | | | | | | | |
| 0310 | COLLETTORE FUMI | 65105393 | | | • | • | | | • | • | | | |
| 0311 | TAPPO PRESA PRESSIONE | 573329 | | | • | • | | | • | • | | | |
| 0312 | TAPPO ANALISI FUMI + O-RING | 65104295 | | | • | • | | | • | • | | | |
| 0313 | CAMERA COMBUSTIONE COMPLETA | 65104218 | | • | | | • | • | | | | | |
| 0314 | CAMERA COMBUSTIONE COMPLETA | 65104219 | | | • | | | | | • | | | 02/08 |
| | CAMERA COMBUSTIONE COMPLETA | 65104219 | | | | • | | | | | | | |
| | CAMERA COMBUSTIONE COMPLETA | 65106295 | | | | | | | • | | | | |
| | CAMERA COMBUSTIONE COMPLETA | 65106295 | | | • | | | | | • | | | 03/08 |
| 0315 | ANTICONDENSA | 65104623 | | | • | • | | | • | • | | | |
| 0316 | ISOLANTE PER VENTILATORE | 65104305 | | | • | • | | | • | • | | | |
| 0317 | SUPPORTO PRESSOSTATO ARIA | 65104378 | | | • | • | | | • | • | | | |
| 0318 | VENTURI 30FF | 65106515 | | | | • | | | | | | | |
| | VENTURI 15/25FF | 65106516 | | | • | | | | • | • | | | |
| 0319 | DIAFRAMMA D=44 | 65105078 | | | • | • | | | | • | | | |
| 0371 | GUARNIZIONE USCITA FUMI | 65104258 | | | • | • | | | • | • | | | |
| 0372 | GUARNIZIONE VENTILATORE | 65104257 | | | • | • | | | • | • | | | |
| 0373 | GUARNIZIONE | 60000317 | | | • | • | | | • | • | | | |
| 0374 | GOMMINO INGRESSO CAVI | 60000716 | | • | • | • | • | • | • | • | | | |
| 0400 | CAMERA STAGNA | | | | | | | | | | | | |
| 0401 | VASO ESPANSIONE | 65104261 | | • | • | • | • | • | • | • | | | |
| 0410 | PANNELLO CAMERA COMBUSTIONE | 65104240 | | | • | | | | | • | | | 02/08 |
| | PANNELLO CAMERA COMBUSTIONE | 65104240 | | • | | • | • | • | | | | | |
| | PANNELLO CAMERA COMBUSTIONE | 65106296 | | | | | | | • | | | | |
| | PANNELLO CAMERA COMBUSTIONE | 65106296 | | | • | | | | | • | | | 03/08 |
| 0411 | VETRO SPIA | 65104232 | | | • | • | | | • | • | | | |
| 0412 | MOLLA PANNELLO FRONTALE (KIT) | 65104298 | | | • | • | | | • | • | | | |
| 0413 | TAPPO RITORNO ARIA | 65104249 | | | • | • | | | • | • | | | |
| 0414 | PANNELLO ANT. CAMERA STAGNA | 65105678 | | | • | • | | | • | • | | | |
| 0415 | MANTELLO LATERALE SX | 65105676 | | • | • | • | • | • | • | • | | | |
| 0416 | MANTELLO LATERALE DX | 65105677 | | • | • | • | • | • | • | • | | | |
| 0417 | MANTELLO FRONTALE | 60000983 | | • | • | • | • | • | • | • | | | |
| 0420 | SUPPORTO VASO ESPANSIONE | 65104696 | | • | • | • | • | • | • | • | | | |



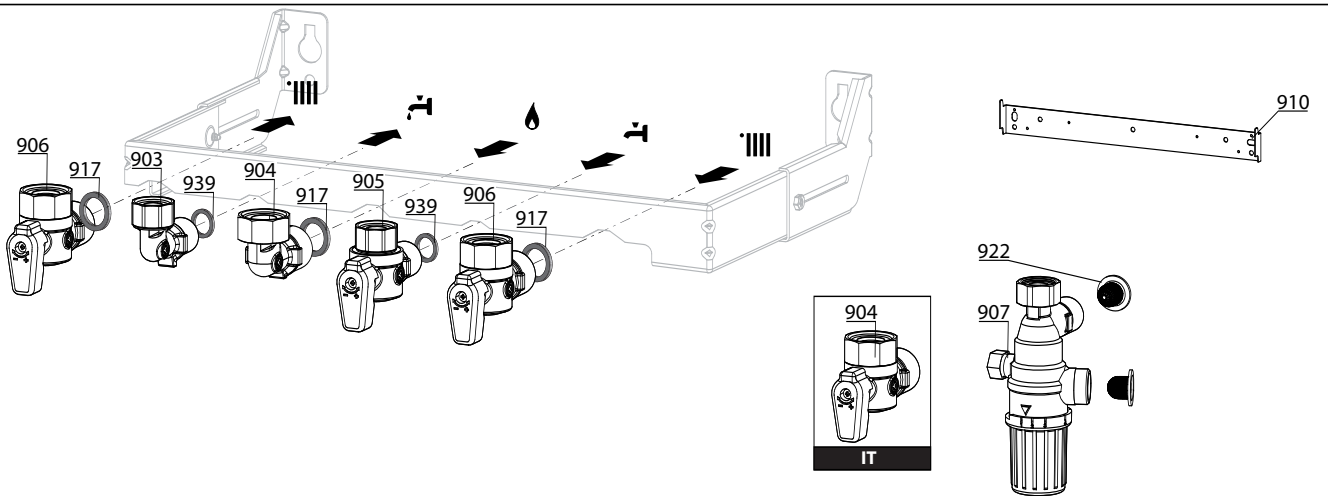
609

SOLAR

| Rifer. figura | Descrizione | Codice | Tipo | PIGMA | | | | ALIXIA | | | | Data | |
|---------------|--------------------------------|-------------|------|-------|----|----|----|--------|----|----|--|-------|---|
| | | | | CF | | FF | | CF | | FF | | da | a |
| | | | | 25 | 25 | 30 | 20 | 24 | 20 | 24 | | | |
| 0500 | PARTE MANDATA | | | | | | | | | | | | |
| 0501 | GRUPPO MANDATA | 60000844 | | ● | ● | ● | ● | ● | ● | | | | |
| 0502 | SONDA NTC T335D + CLIPS 18 | 990686 | | ● | ● | ● | ● | ● | ● | | | | |
| 0503 | VALVOLA SICUREZZA 3 BAR | 61312668 | | ● | ● | ● | ● | ● | ● | | | | |
| 0507 | SCAMBIATORE SANITARIO | 65104333 | | ● | ● | ● | ● | ● | ● | | | | |
| 0512 | TAPPO | 65104445 | | ● | ● | ● | ● | ● | ● | | | | |
| 0514 | BY-PASS | 65104336 | | ● | ● | ● | ● | ● | ● | | | | |
| 0515 | PASSA-TUBO | 60000808 | | ● | ● | ● | ● | ● | ● | | | | |
| 0521 | SUPPORTO GRUPPO IDRAULICO | 60001375 | | ● | ● | ● | ● | ● | ● | | | | |
| 0550 | TUBO VALVOLA SICUREZZA | 65104447 | | ● | ● | ● | ● | ● | ● | | | | |
| 0551 | TUBO MANDATA RISCALDAMENTO | 60000991 | | | ● | | | | ● | | | 02/08 | |
| | TUBO MANDATA RISCALDAMENTO | 60000991 | | ● | | ● | ● | | | | | | |
| | TUBO MANDATA RISCALDAMENTO | 60001133 | | | | | | | ● | | | | |
| | TUBO MANDATA RISCALDAMENTO | 60001133 | | | ● | | | | ● | | | 03/08 | |
| 0552 | TUBO BY-PASS | 65104340 | | ● | ● | ● | ● | ● | ● | | | | |
| 0560 | CLIP D:10 | 65104260 | | ● | ● | ● | ● | ● | ● | | | | |
| 0561 | CLIP | 61307589 | | ● | ● | ● | ● | ● | ● | | | | |
| 0562 | CLIP D=18 | 65104259 | | ● | ● | ● | ● | ● | ● | | | | |
| 0580 | GUARNI. PIANA D: 13.9-10.4-1.5 | 60061853-02 | | ● | ● | ● | ● | ● | ● | | | | |
| 0581 | O - RING 15,88X2,62 | 65104337 | | ● | ● | ● | ● | ● | ● | | | | |
| 0582 | ANELLO OR D: 17.86-2.62 | 61308091 | | ● | ● | ● | ● | ● | ● | | | | |
| 0583 | O - RING 15,54X2,62 | 65104325 | | ● | ● | ● | ● | ● | ● | | | | |
| 0585 | O-RING 3,53X17,04 | 65104262 | | ● | ● | ● | ● | ● | ● | | | | |
| 0588 | GUARNI. AUTO-SIGILLANTE | 61002249 | | ● | ● | ● | ● | ● | ● | | | | |
| 0600 | PARTE RITORNO | | | | | | | | | | | | |
| 0601 | GRUPPO RITORNO | 60000845 | | ● | ● | ● | ● | ● | ● | | | | |
| 0602 | PRESSOSTATO DI MINIMA | 65105090 | | | ● | ● | | | | | | | |
| 0603 | SONDA NTC T335D + CLIPS 18 | 990686 | | ● | ● | ● | ● | ● | ● | | | | |
| 0604 | CIRCOLATORE 5M 1V | 60000876 | | | | ● | | | | | | | |
| | CIRCOLATORE 4M 1V | 60001584 | | ● | ● | ● | ● | ● | ● | | | | |
| 0605 | MOTORE DI VALVOLA A 3 VIE | 61302483 | | ● | ● | ● | ● | ● | ● | | | | |
| 0606 | SENSORE REED | 65104323 | | ● | ● | ● | ● | ● | ● | | | | |
| 0607 | OTTURATORE SANITARIO | 60000870 | | ● | ● | ● | ● | ● | ● | | | | |
| 0609 | SONDA NTC T335D + CLIPS 14 | 65105079 | | ● | ● | ● | | ● | ● | | | | |
| 0610 | OTTURATORE VALVOLA 3 VIE | 65104314 | | ● | ● | ● | ● | ● | ● | | | | |
| 0612 | TAPPO | 65104377 | | ● | ● | ● | ● | ● | ● | | | | |
| 0613 | LIMITATORI DI PORTATA (KIT) | 65104318 | | ● | ● | ● | ● | ● | ● | | | | |
| 0614 | VALVOLA SFOGO ARIA + O-RING | 65104703 | | ● | ● | ● | ● | ● | ● | | | | |
| 0615 | KIT SPURGO | 60001385 | | ● | ● | ● | ● | ● | ● | | | | |
| 0616 | FILTRO ACQUA | 60001372 | | ● | ● | ● | ● | ● | ● | | | | |
| 0617 | PASSA-TUBO | 60000807 | | ● | ● | ● | ● | ● | ● | | | | |
| 0619 | TAPPO | 65104377 | | ● | ● | ● | ● | ● | ● | | | | |
| 0620 | RUBINETTO DI RIEMPIMENTO | 65104324 | | ● | ● | ● | ● | ● | ● | | | | |
| 0650 | TUBO VASO ESPANSIONE | 60000718 | | ● | ● | ● | ● | ● | ● | | | | |
| 0651 | TUBO RITORNO RISCALDAMENTO | 60000723 | | | ● | | | | ● | | | 02/08 | |
| | TUBO RITORNO RISCALDAMENTO | 60000723 | | ● | | ● | ● | | | | | | |
| | TUBO RITORNO RISCALDAMENTO | 60001132 | | | | | | | ● | | | | |
| | TUBO RITORNO RISCALDAMENTO | 60001132 | | | ● | | | | ● | | | 03/08 | |
| 0652 | TUBO RITORNO RISCALDAMENTO | 60000992 | | ● | ● | ● | ● | ● | ● | | | | |
| 0660 | CLIP D:10 | 65104260 | | ● | ● | ● | ● | ● | ● | | | | |
| 0661 | CLIP | 65104332 | | ● | ● | ● | ● | ● | ● | | | | |
| 0662 | CLIP | 61307589 | | ● | ● | ● | ● | ● | ● | | | | |
| 0663 | FORCHETTA ATTACCO RAPIDO | 65104704 | | ● | ● | ● | ● | ● | ● | | | | |
| 0664 | CLIP | 65104322 | | | ● | ● | | | | | | | |
| 0665 | CLIP | 65104331 | | ● | ● | ● | ● | ● | ● | | | | |
| 0666 | CLIP | 60000309 | | ● | ● | ● | ● | ● | ● | | | | |
| 0667 | CLIP | 65100680 | | ● | ● | ● | ● | ● | ● | | | | |
| 0668 | CLIP | 65104316 | | ● | ● | ● | ● | ● | ● | | | | |
| 0669 | CLIP | 65104339 | | ● | ● | ● | ● | ● | ● | | | | |
| 0680 | GUARNIZIONE ACQUA-GAS 3/8 | 573521 | | ● | ● | ● | ● | ● | ● | | | | |
| 0681 | O - RING 9,19X2,62 | 65104313 | | ● | ● | ● | ● | ● | ● | | | | |
| 0682 | O-RING 3,53X17,04 | 65104262 | | ● | ● | ● | ● | ● | ● | | | | |
| 0683 | O - RING 23,47X2,62 | 65104315 | | ● | ● | ● | ● | ● | ● | | | | |
| 0684 | O-RING | 65104705 | | ● | ● | ● | ● | ● | ● | | | | |
| 0685 | O - RING 1,78X8,74 | 65104329 | | ● | ● | ● | ● | ● | ● | | | | |
| 0686 | O - RING 15,54X2,62 | 65104325 | | ● | ● | ● | ● | ● | ● | | | | |
| 0687 | ANELLO OR D: 5.7-1.9 | 61009834-10 | | ● | ● | ● | ● | ● | ● | | | | |
| 0688 | O - RING 21,89X2,62 | 65104320 | | ● | ● | ● | ● | ● | ● | | | | |
| 0689 | O-RING 17,17X1,78 | 65104303 | | ● | ● | ● | ● | ● | ● | | | | |
| 0690 | ANELLO OR D: 8.9-2.7 | 61009834-14 | | ● | ● | ● | ● | ● | ● | | | | |
| 0691 | ANELLO OR D: 17.86-2.62 | 61308091 | | ● | ● | ● | ● | ● | ● | | | | |



900



5000

| | | |
|---|---|---|
| <p>5001 Transf. gaz > GPL Conv. gas > GPL Trasn. gas > GPL Transf. gas > GPL</p> | <p>5002 Transf. gaz > Nat Conv. gas > Nat Trasn. gas > Met Transf. gas > Met</p> | <p>5020 Options Accessories Opzioni Accessorio</p> |
|---|---|---|

| Rifer. figura | Descrizione | Codice | Tipo | PIGMA | | | | ALIXIA | | | | Data | |
|---------------|--|-------------|------------|-------|----|----|----|--------|----|----|--|------|---|
| | | | | CF | | FF | | CF | | FF | | da | a |
| | | | | 25 | 25 | 30 | 20 | 24 | 20 | 24 | | | |
| 0800 | SCATOLA ELETTRICA | | | | | | | | | | | | |
| 0801 | FUSIBILE 250V 2A TEMPORIZZATO | 61003456 | | ● | ● | ● | ● | ● | ● | | | | |
| 0802 | MODULI EEPROM (KIT) | 65105148 | | ● | ● | ● | | | | | | | |
| 0803 | SCHEDA CLIP-IN E-BUS | 65109108 | | ● | ● | ● | ● | ● | ● | | | | |
| 0806 | PUSH | 65104228 | | ● | ● | ● | ● | ● | ● | | | | |
| 0809 | COPERCHIO INSPEZIONE BOX | 65104294 | | ● | ● | ● | ● | ● | ● | | | | |
| 0810 | PULSANTE | 60000978 | | ● | ● | ● | | | | | | | |
| 0814 | PORTASTRUMENTI | 65104300 | | ● | ● | ● | ● | ● | ● | | | | |
| 0815 | SCHEDA PRINCIPALE | 65105818 | | | | | ● | ● | ● | ● | | | |
| | SCHEDA PRINCIPALE | 65109313-01 | | ● | ● | ● | | | | | | | |
| 0816 | SCHEDA DISPLAY | 60000817-01 | | ● | ● | ● | | | | | | | |
| | SCHEDA DISPLAY | 60001125 | | | | | ● | ● | ● | ● | | | |
| 0818 | PULSANTE ON-OFF | 60000836 | | ● | ● | ● | ● | ● | ● | | | | |
| 0821 | PULSANTE | 60000835 | | ● | ● | ● | | | | | | | |
| | TAPPO MANOPOLA | 60001004 | | | | | ● | ● | ● | ● | | | |
| 0822 | MANOPOLA | 60001003 | | ● | ● | ● | ● | ● | ● | ● | | | |
| 0824 | COPERCHIO BOX | 65104293 | | ● | ● | ● | ● | ● | ● | ● | | | |
| 0825 | IDROMETRO | 60000725 | | ● | ● | ● | ● | ● | ● | ● | | | |
| 0826 | PULSANTE RESET | 60000806 | | ● | ● | ● | ● | ● | ● | ● | | | |
| 0851 | FRONTALINO COMPLETO | 60000833 | | ● | ● | ● | | | | | | | |
| | FRONTALINO COMPLETO | 60001002 | | | | | ● | ● | ● | ● | | | |
| 0855 | FERMACAVO | 571562 | | ● | ● | ● | ● | ● | ● | ● | | | |
| 0856 | PRESSACAVO | 65103377 | | ● | ● | ● | ● | ● | ● | ● | | | |
| 0880 | CABLAGGIO DI MASSA | 65104286 | | ● | ● | ● | ● | ● | ● | ● | | | |
| | CABLAGGIO DISPLAY | 60000746 | / CN02 | ● | ● | ● | ● | ● | ● | ● | | | |
| | CABL. NTC - RIVEL. PRES. - VALVOLA GAS | 60000840 | / CN04 | ● | ● | ● | ● | ● | ● | ● | | | |
| | CABLAGGIO ELETTRODO DI IONIZZAZIONE | 65104518 | / CN05 | ● | ● | ● | ● | ● | ● | ● | | | |
| | CABLAGGIO VALVOLA A 3 VIE | 65104523 | / CN09 | ● | ● | ● | ● | ● | ● | ● | | | |
| | CABLAGGIO POMPA 1V | 65105081 | / CN10 | ● | ● | ● | ● | ● | ● | ● | | | |
| | CABLAGGIO CLIP-IN E-BUS | 65105169 | / CN11 | ● | ● | ● | ● | ● | ● | ● | | | |
| | CABLAGGIO FLUSSOSTATO | 60000813 | / CN14 | ● | ● | ● | ● | ● | ● | ● | | | |
| | CABLAGGIO Sonda SOLARE | 60001374 | / CN17 | ● | ● | ● | ● | ● | ● | ● | | | |
| | CABLAGGIO ALIMENTAZIONE 240V | 60000993 | / CN20 | ● | ● | ● | ● | ● | ● | ● | | | |
| | CABLAGGIO NTC - SICU. TERM - PRESSOSTATO | 60000814 | / CN22 | | ● | ● | | | ● | ● | | | |
| | CABLAGGIO Sonda NTC - SICUREZZA TERMICA | 65104708 | / CN22 | ● | | | ● | ● | | | | | |
| | CABLAGGIO TERMOSTATO AMBIENTE | 60000988 | / CN25 | ● | ● | ● | ● | ● | ● | ● | | | |
| | CABLAGGIO ESTRATTORE | 65104519 | P4 0/ CN10 | ● | ● | | | | ● | ● | | | |
| 0900 | COMPONENTI PER L'INSTALLAZIONE | | | | | | | | | | | | |
| 0903 | RACCORDO ACQUA CALDA | 60000891 | | ● | ● | ● | ● | ● | ● | ● | | | |
| 0904 | RUBINETTO GAS | 60000898 | | ● | ● | ● | ● | ● | ● | ● | | | |
| | RACCORDO | 65105631 | | ● | ● | ● | ● | ● | ● | ● | | | |
| 0905 | RUBINETTO ACQUA FREDDA | 60000895 | | ● | ● | ● | ● | ● | ● | ● | | | |
| 0906 | RUBINETTO MAND. E RITOR. RISC. | 60000885 | | ● | ● | ● | ● | ● | ● | ● | | | |
| 0907 | VALVOLA TERMOSTATICA | 60001081 | | ● | ● | ● | ● | ● | ● | ● | | | |
| 0910 | STAFFA D'AGGANCIAMENTO SUPERIORE | 60000625 | | ● | ● | ● | ● | ● | ● | ● | | | |
| 0917 | GUARNI. PIANA D: 24-17-1.5 | 60061855-19 | | ● | ● | ● | ● | ● | ● | ● | | | |
| 0922 | FILTRO | 60001087 | | ● | ● | ● | ● | ● | ● | ● | | | |
| 0939 | GUARNI. PIANA D: 16.5-11-1.5 | 60061854-14 | | ● | ● | ● | ● | ● | ● | ● | | | |
| 5000 | OPZIONI | | | | | | | | | | | | |
| 5001 | TRASFORMAZIONE GPL | 65104582 | | | | ● | | | | | | | |
| | TRASFORMAZIONE GPL | 65106690 | | ● | ● | | ● | ● | ● | ● | | | |
| 5002 | TRASFORMAZIONE MET | 65104583 | | | | ● | | | | | | | |
| | TRASFORMAZIONE MET | 65106691 | | ● | ● | | ● | ● | ● | ● | | | |
| 5020 | COPERCHIO BARRETTA | 60000999 | | ● | ● | ● | ● | ● | ● | ● | | | |

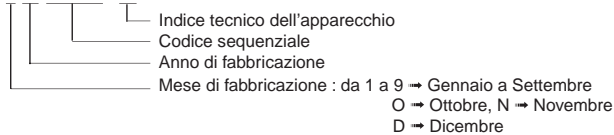
ELENCO ABBREVIAZIONI UTILIZZATE

| | |
|-------------|---|
| EC | : Acqua calda. |
| EF | : Acqua fredda. |
| C | : Resistenza ceramica (Riscaldamento normale). |
| Ca | : resistenza ceramica (Riscaldamento accelerato). |
| TP | : Resistenza immersa. |
| 1F | : Con rubinetteria. |
| 2F | : Senza rubinetteria. |
| 3F | : con rubinetteria e uscita complementare. |
| AMI | : Con miscelatore integrato. |
| SMI | : Senza miscelatore integrato. |
| PUISS | : Natura dell'apparecchio. |
| PN | : Apparecchio a pressione normale. |
| BP | : Apparecchio a bassa pressione. |
| PV | : Apparecchio a potenza variabile. |
| PF | : Apparecchio a potenza stabile. |

TARGA MATRICOLA

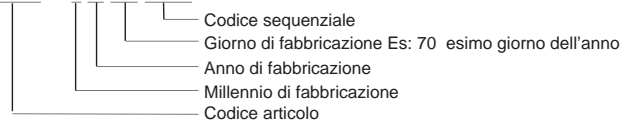
NUMERO DI SERIE

Es: 1 95 065004 - 31



0

Es: 0537095 XX 2 07 070 00315



I dati presenti sulla tariffa e le documentazioni commerciali o tecniche, gli schemi e altre informazioni sono dati a titolo indicativo e validi per un certo periodo. Il COSTRUTTORE si riserva la facoltà di modificare la presentazione, la forma, la dimensione, la concezione o la materia dei suoi prodotti.