

ESPLOSO RICAMBI CALDAIE DOMESTICHE

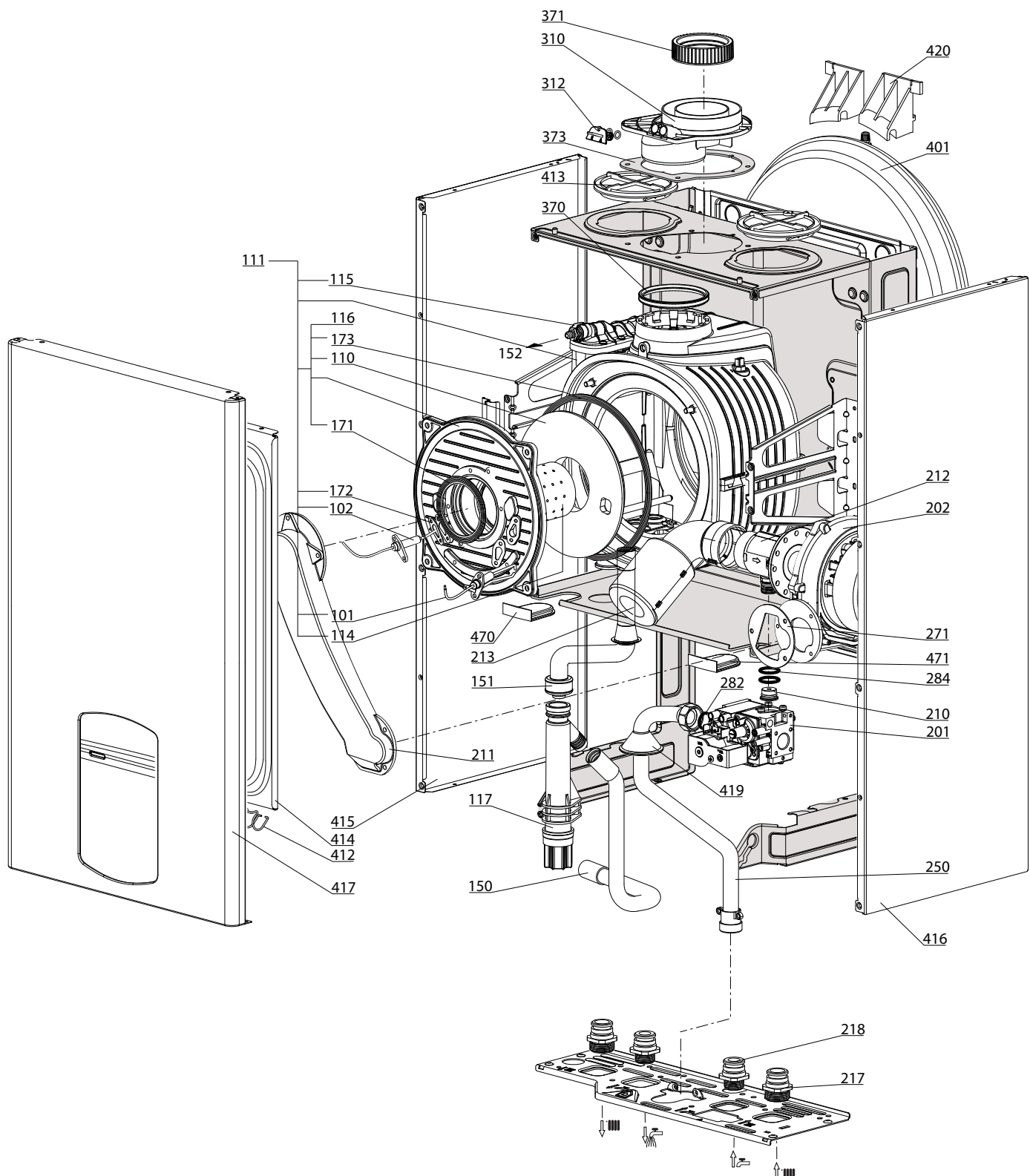
Modello

PIGMA GREEN

R8203107-03IT - Edizione 03 - 20/04/2010

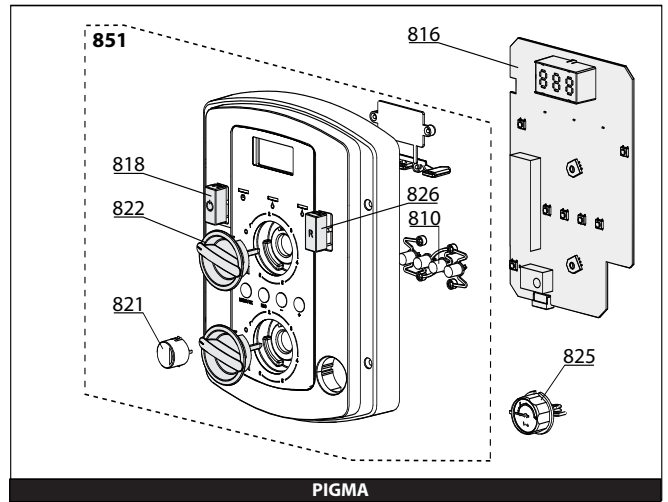
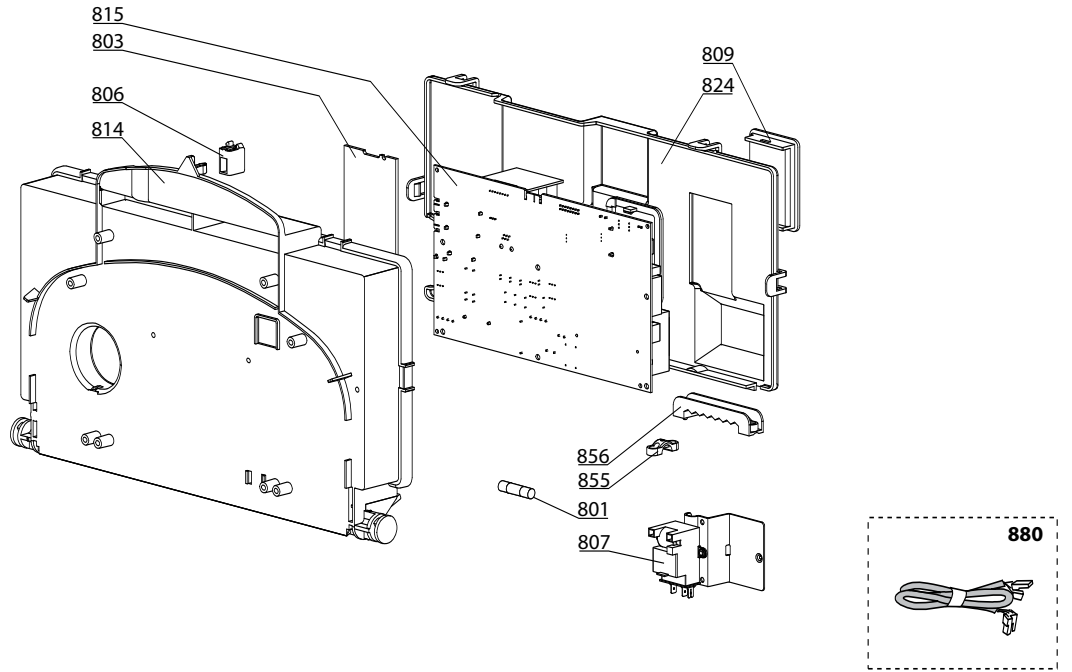
3650138		PIGMA GREEN 25 FF N IT-PI	01/08	09/09
3650278		PIGMA GREEN 25 FF N EAA	01/08	09/09
3310048		PIGMA GREEN 25 FF NG	10/09	...
3650139		PIGMA GREEN 30 FF N IT-PI	01/08	09/09
3650279		PIGMA GREEN 30 FF N EAA	01/08	09/09
3310049		PIGMA GREEN 30 FF NG	10/09	...
3650343		PIGMA GREEN 30 FF B/P PI	01/08	09/09
3310050		PIGMA GREEN 30 FF LPG	10/09	...

Codice	Ind.	Modello	Date inizio	Data fine
--------	------	---------	-------------	-----------

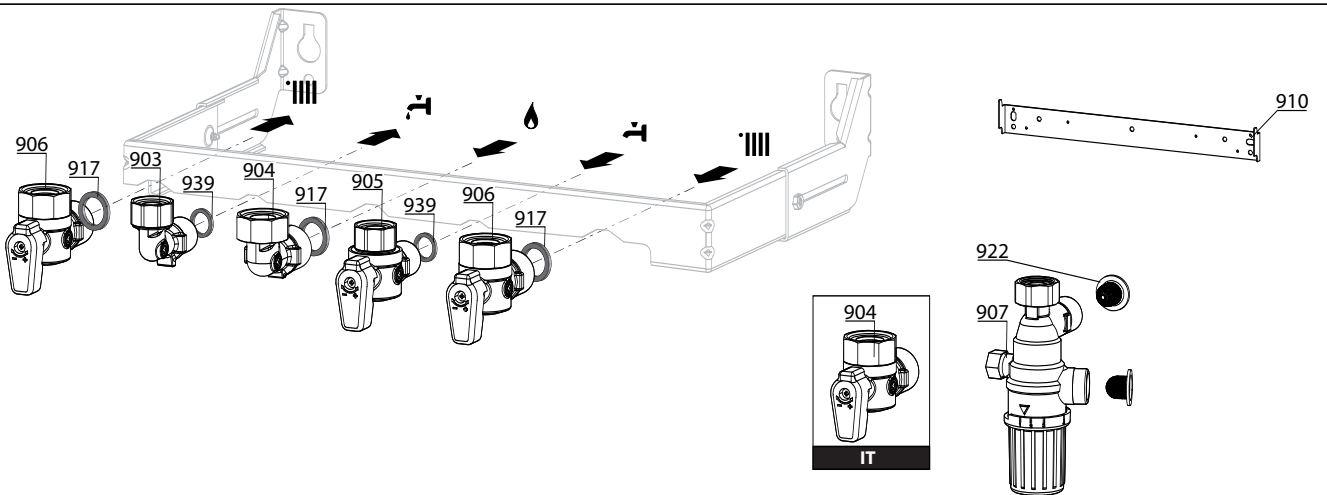


Rifer. figura	Descrizione	Codice	Tipo	GREEN		PIGMA		Data	
				25	30			da	a
0100	BRUCIATORE								
0101	ELETTRODO D'ACCENSIONE	60000868		•	•				
0102	ELETTRODO DI IONIZZAZIONE	60000867		•	•				
0110	SERIE PANNELLI FIBRA CERAMICA	60000297		•	•				
0111	SCAMBIATORE 24KW	60000292		•					
	SCAMBIATORE 30KW	60000293			•				
0114	BRUCIATORE 24KW	60000288		•					
	BRUCIATORE 30KW	60000289			•				
0115	DEGASATORE	60000994		•	•				
0116	SPORTELLO COMPLETO	60000318		•	•				
0117	SIFONE	60000987		•	•				
0150	TUBO PVC D:19 LUNG:750	60000976		•	•				
0151	TUBO D'EVACUAZIONE CONDENSA.	60000858		•	•				
0152	TUBO SIL. D: 8x1 LUNG : 0.15M	60001013		•	•				
0171	GUARNIZIONE D:85-66.5-2.5	61314753		•	•				
0172	GUARNIZIONE ELETTRODI	60000286		•	•				
0173	GUARNIZIONE PORTA	60000623		•	•				
0200	GRUPPO GAS								
0201	VALVOLA GAS	60000537		•	•				
0202	VENTILATORE	60000622		•	•				
0210	DIAFRAMMA GAS D: 3.80	60000632	GPL	•					
	DIAFRAMMA GAS D: 4.50	60000633	GPL		•				
0211	CONDOTTO	60000290		•	•				
0212	VENTURI D: 17MM	60000536		•					
	VENTURI D: 21	60000587			•				
0213	SILENZIATORE	60000539		•	•				
0217	RACCORDO 3/4	65104326		•	•				
0218	RACCORDO 1/2	65104327		•	•				
0250	TUBO GAS	60000860		•					
	TUBO GAS	60000974			•				
0271	GUARNIZIONE	61306072		•	•				
0282	GUARNI. PIANA D: 24-18.2-1.5	60022835-01		•	•				
0284	ANELLO OR D: 17.76-1.78	61308092		•	•				
0300	ESTRATTORE COMPLETO								
0310	RACCORDO BI-FLUSSO	60000523		•	•				
0312	TAPPO ANALISI FUMI + O-RING	65104295		•	•				
0370	GUARNIZIONE 80mm	60000315		•	•				
0371	GUARNIZIONE A LABBRO	60000316		•	•				
0373	GUARNIZIONE	60000317		•	•				
0400	CAMERA STAGNA								
0401	VASO ESPANSIONE	65104261		•	•				
0412	MOLLA PANNELLO FRONTALE (KIT)	65104298		•	•				
0413	TAPPO RITORNO ARIA	65104249		•	•				
0414	PANNELLO ANT. CAMERA STAGNA	65105678		•	•				
0415	PANNELLO LATERALE SINISTRO	60000980			•				
	MANTELLO LATERALE SX	65105676		•					
0416	PANNELLO LATERALE DESTRO	60000979			•				
	MANTELLO LATERALE DX	65105677		•					
0417	MANTELLO FRONTALE	60000983		•	•				
0419	PASSA-TUBO	61010109		•	•				
0420	SUPPORTO VASO ESPANSIONE	65104696		•	•				
0470	GOMMINO INGRESSO CAVI	60000540		•	•				
0471	GOMMINO INGRESSO CAVI	60000541		•	•				

Rifer. figura	Descrizione	Codice	Tipo	GREEN		Data	
				25	30	da	a
0500	PARTE MANDATA						
0501	GRUPPO MANDATA	60000844		●	●		
0502	SONDA NTC T335D + CLIPS 18	990686		●	●		
0503	VALVOLA SICUREZZA 3 BAR	61312668		●	●		
0504	SONDA NTC	65104338		●	●		
0505	SICUREZZA TERMICA 100Â°C	61010572		●	●		
0507	SCAMBIATORE SANITARIO	65104333		●	●		
0512	TAPPO	65104445		●	●		
0513	PASSA-TUBO	61010109		●	●		
0514	BY-PASS	65104336		●	●		
0521	SUPPORTO GRUPPO IDRAULICO	60001375		●	●		
0550	TUBO VALVOLA SICUREZZA	65104447		●	●		
0551	TUBO MANDATA RISCALDAMENTO	60000859		●	●		
0552	TUBO BY-PASS	65104340		●	●		
0560	CLIP D:10	65104260		●	●		
0562	CLIP D=18	65104259		●	●		
0563	CLIP	65104339		●	●		
0564	CLIP	61010050		●	●		
0565	CLIP	60000309		●	●		
0580	GUARNI. PIANA D: 13.9-10.4-1.5	60061853-02		●	●		
0581	O - RING 15,88X2,62	65104337		●	●		
0582	ANELLO OR D: 17.86-2.62	61308091		●	●		
0583	O - RING 15,54X2,62	65104325		●	●		
0584	ANELLO OR D: 11.91-2.62	60000850		●	●		
0585	O-RING 3,53X17,04	65104262		●	●		
0588	GUARNI. AUTO-SIGILLANTE	61002249		●	●		
0600	PARTE RITORNO						
0601	GRUPPO RITORNO	60000845		●	●		
0602	PRESSOSTATO DI MINIMA	65105090		●	●		
0603	SONDA NTC T335D + CLIPS 18	990686		●	●		
0604	CIRCOLATORE 6M 2V	60000591		●			
	CIRCOLATORE	65104319		●			
0605	MOTORE DI VALVOLA A 3 VIE	61302483		●	●		
0606	SENSORE REED	65104323		●	●		
0607	OTTURATORE SANITARIO	60000870		●	●		
0610	OTTURATORE VALVOLA 3 VIE	65104314		●	●		
0612	TAPPO	65104377		●	●		
0613	LIMITATORI DI PORTATA (KIT)	65104318		●	●		
0614	VALVOLA SFOGO ARIA + O-RING	65104703		●	●		
0615	KIT SPURGO	60001385		●	●		
0616	FILTRO ACQUA	60001372		●	●		
0617	PASSA-TUBO	61010109		●	●		
0619	CARTUCCIA VALVOLA RITEGNO	65105323		●	●		
0620	RUBINETTO DI RIEMPIMENTO	65104324		●	●		
0650	TUBO VASO ESPANSIONE	60000718		●	●		
0651	TUBO RITORNO RISCALDAMENTO	60000857		●	●		
0660	CLIP D:10	65104260		●	●		
0661	CLIP	65104332		●	●		
0662	CLIP	61307589		●	●		
0663	FORCHETTA ATTACCO RAPIDO	65104704		●	●		
0664	CLIP	65104322		●	●		
0665	CLIP	65104331		●	●		
0666	CLIP	60000309		●	●		
0667	CLIP	65100680		●	●		
0668	CLIP	65104316		●	●		
0669	CLIP	65104339		●	●		
0680	GUARNIZIONE ACQUA-GAS 3/8	573521		●	●		
0681	O - RING 9,19X2,62	65104313		●	●		
0682	O-RING 3,53X17,04	65104262		●	●		
0683	O - RING 23,47X2,62	65104315		●	●		
0684	O-RING	65104705		●	●		
0685	O - RING 1,78X8,74	65104329		●	●		
0686	O - RING 15,54X2,62	65104325		●	●		
0687	ANELLO OR D: 5.7-1.9	61009834-10		●	●		
0688	O - RING 21,89X2,62	65104320		●	●		
0689	O-RING 17,17X1,78	65104303		●	●		
0690	ANELLO OR D: 8.9-2.7	61009834-14		●	●		
0691	ANELLO OR D: 17.86-2.62	61308091		●	●		



900



5000

5001
 Transf. gaz > GPL
 Conv. gas > GPL
 Trasn. gas > GPL
 Transf. gas > GPL

5002
 Transf. gaz > Nat
 Conv. gas > Nat
 Trasn. gas > Met
 Transf. gas > Met

5020
 Options
 Accessories
 Opzioni
 Accessorio

Rifer. figura	Descrizione	Codice	Tipo	GREEN		Data	
				25	30	da	a
0800	SCATOLA ELETTRICA						
0801	FUSIBILE 250V 2A	60054442		●	●		
0803	SCHEDA CLIP-IN E-BUS	65109108		●	●		
0806	PUSH	65104228		●	●		
0807	TRASFORMATORE AC	61002105-20		●	●		
0809	COPERCHIO INSPEZIONE BOX	65104294		●	●		
0810	PULSANTE	60000978		●	●		
0814	PORTASTRUMENTI	65104300		●	●		
0815	SCHEDA PRINCIPALE	65109138-02		●	●		
0816	SCHEDA DISPLAY	60000817-01		●	●		
0818	PULSANTE ON-OFF	60000836		●	●		
0821	PULSANTE	60000835		●	●		
0822	MANOPOLA	60001003		●	●		
0824	COPERCHIO BOX	65104293		●	●		
0825	IDROMETRO	60000725		●	●		
0826	PULSANTE RESET	60000806		●	●		
0851	FRONTALINO COMPLETO	60000833		●	●		
0855	FERMACAVO	571562		●	●		
0856	PRESSACAVO	65103377		●	●		
0880	CABLAGGIO ELETTRODO ACCENSIONE	60000527		●	●		
	CABLAGGIO DI MASSA	65104286		●	●		
	CABLAGGIO DISPLAY	60000746	/ CN02	●	●		
	CABLAGGIO TRASFORMAT. ACC. - VALVOLA GAS	60000543	/ CN03	●	●		
	CABL. NTC - SICURI. TERM. - RIVEL. PRES.	60001135	/ CN04	●	●		
	CABLAGGIO ELETTRODO DI IONIZZAZIONE	60000567	/ CN05	●	●		
	CABLAGGIO VALVOLA A 3 VIE	65104523	/ CN09	●	●		
	CABLAGGIO POMPA 2V	65104520	/ CN10	●	●		
	CABLAGGIO CLIP-IN E-BUS	65105169	/ CN11	●	●		
	CABLAGGIO FLUSSOSTATO	60000813	/ CN14	●	●		
	CABLAGGIO SONDA SOLARE	60001374	/ CN17	●	●		
	CABLAGGIO ALIMENTAZIONE 240V	60000542	/ CN20	●	●		
	CABLAGGIO TERMOSTATO AMBIENTE	60000988	/ CN25	●	●		
	CABLAGGIO SICUREZZA TERMICA	60000842	/ CN22	●	●		
0900	COMPONENTI PER L'INSTALLAZIONE						
0903	RACCORDO ACQUA CALDA	60000891		●	●		
0904	RUBINETTO GAS	60000898		●	●		
	RACCORDO	65105631		●	●		
0905	RUBINETTO ACQUA FREDDA	60000895		●	●		
0906	RUBINETTO MAND. E RITOR. RISC.	60000885		●	●		
0907	VALVOLA TERMOSTATICA	60001081		●	●		
0910	STAFFA D'AGGANCIAMENTO SUPERIORE	60000625		●	●		
0917	GUARNI. PIANA D: 24-17-1.5	60061855-19		●	●		
0922	FILTRO	60001087		●	●		
0939	GUARNI. PIANA D: 16.5-11-1.5	60061854-14		●	●		
5000	OPZIONI						
5001	TRASFORMAZIONE GPL	60000752		●			
	TRASFORMAZIONE GPL	60000753			●		
5020	COPERCHIO BARRETTA	60000727		●			
	KIT PULIZIA CONDENSAZIONE	60000982		●	●		
	COPERCHIO BARRETTA	60001000			●		
	COLLETTORE RITORNO ARIA	65104710		●	●		

ELENCO ABBREVIAZIONI UTILIZZATE

EC	: Acqua calda.
EF	: Acqua fredda.
C	: Resistenza ceramica (Riscaldamento normale).
Ca	: resistenza ceramica (Riscaldamento accelerato).
TP	: Resistenza immersa.
1F	: Con rubinetteria.
2F	: Senza rubinetteria.
3F	: con rubinetteria e uscita complementare.
AMI	: Con miscelatore integrato.
SMI	: Senza miscelatore integrato.
PUISS	: Natura dell'apparecchio.
PN	: Apparecchio a pressione normale.
BP	: Apparecchio a bassa pressione.
PV	: Apparecchio a potenza variabile.
PF	: Apparecchio a potenza stabile.

TARGA MATRICOLA

NUMÉRO DE SÉRIE

11 Caractères :

1 95 065004 - 31

Mois de fabrication : _____
 de 1 à 9 → Jan. à Sep.,
 O → Oct., N → Nov.,
 D → Dec.

_____ Indice technique de l'appareil
 _____ Code séquentiel
 _____ Année de fabrication

20 Caractères :

3675007 XX 2 07 070 00315

Code appareil _____
 Millénium de fabrication _____

_____ Code séquentiel
 _____ Jour de fabrication
 _____ Année de fabrication

21 Caractères :

3675007 XX 07 070 0000315

Code appareil _____

_____ Code séquentiel
 _____ Jour de fabrication
 _____ Année de fabrication

I dati presenti sulla tariffa e le documentazioni commerciali o tecniche, gli schemi e altre informazioni sono dati a titolo indicativo e validi per un certo periodo. Il COSTRUTTORE si riserva la facoltà di modificare la presentazione, la forma, la dimensione, la concezione o la materia dei suoi prodotti.