



**CHAFFOTEAUX  
& MAURY**

**ESPLOSO RICAMBI  
CALDAIE DOMESTICHE**

Modello

**SIAM CF - FF**

R8202316-03IT - Edizione 03 - 28/04/2005

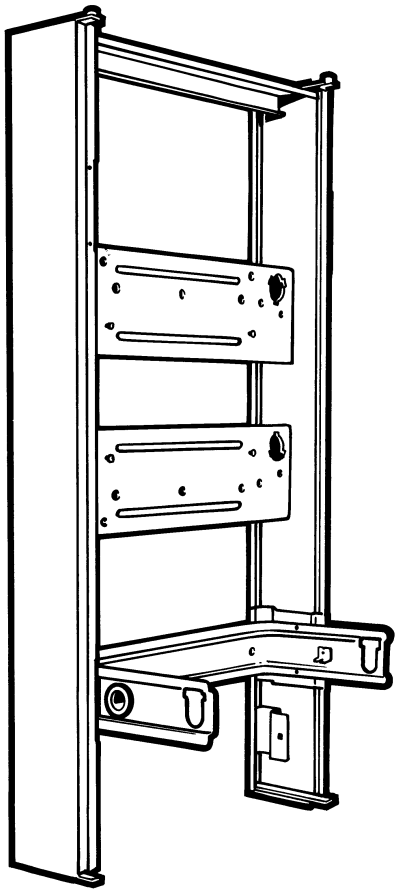
SIAM CF - FF

Caldaie Domestiche

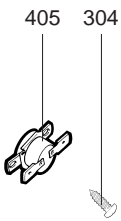
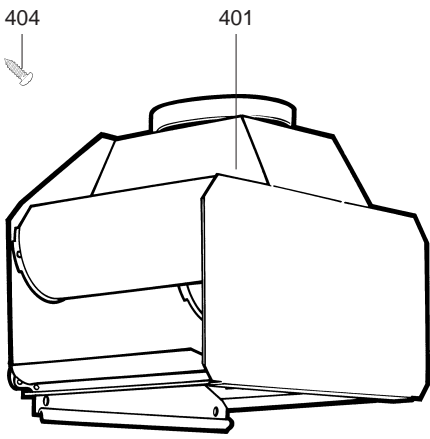


54 220431	31	SIAM CF MET	09/92	12/92
54 220421	31	SIAM CF GPL	09/92	01/93
54 220437	31	SIAM FF MET	07/93	05/94
54 220432	31	SIAM FF CE MET	...	...
54 220427	31	SIAM FF GPL	07/93	05/94
54 220422	31	SIAM FF CE GPL	...	...

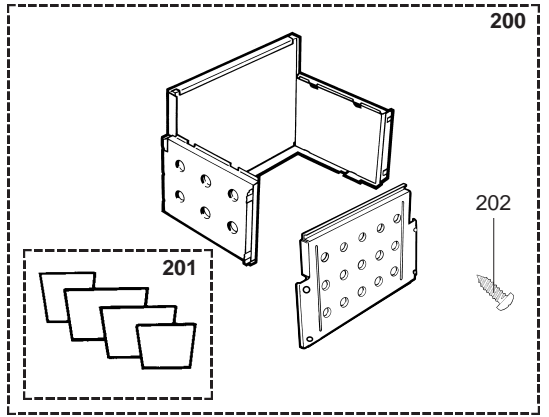
Codice	Ind.	Modello	Date inizio	Data fine
--------	------	---------	-------------	-----------



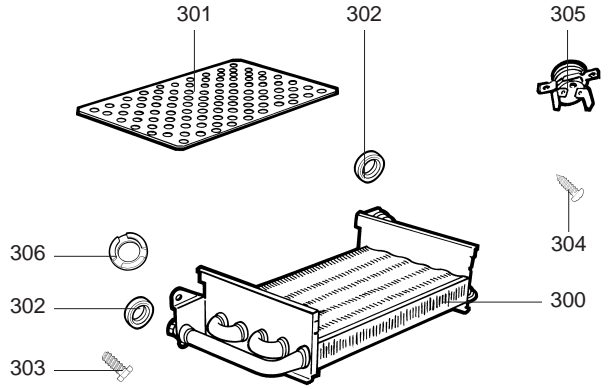
400



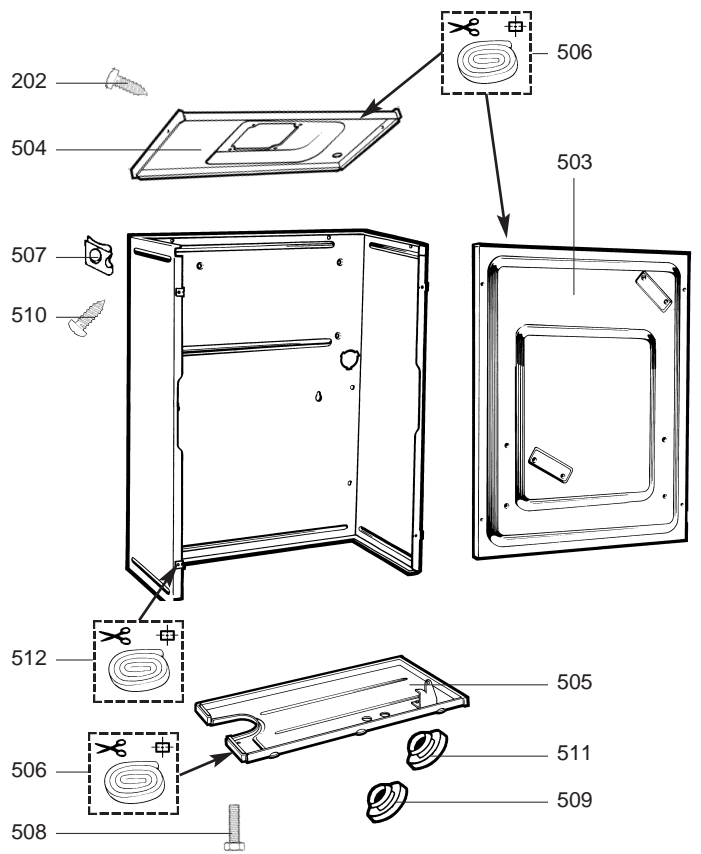
200



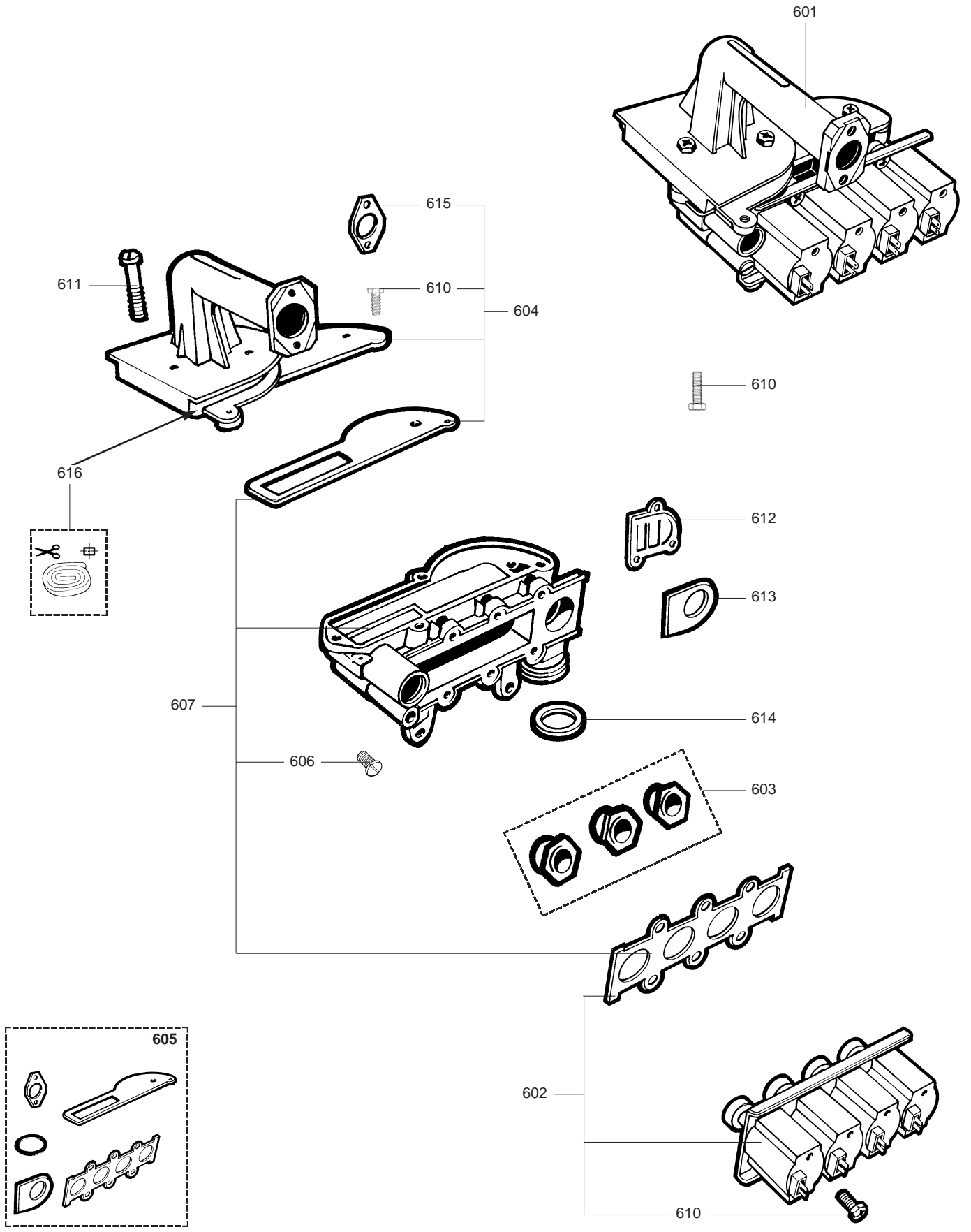
300



500

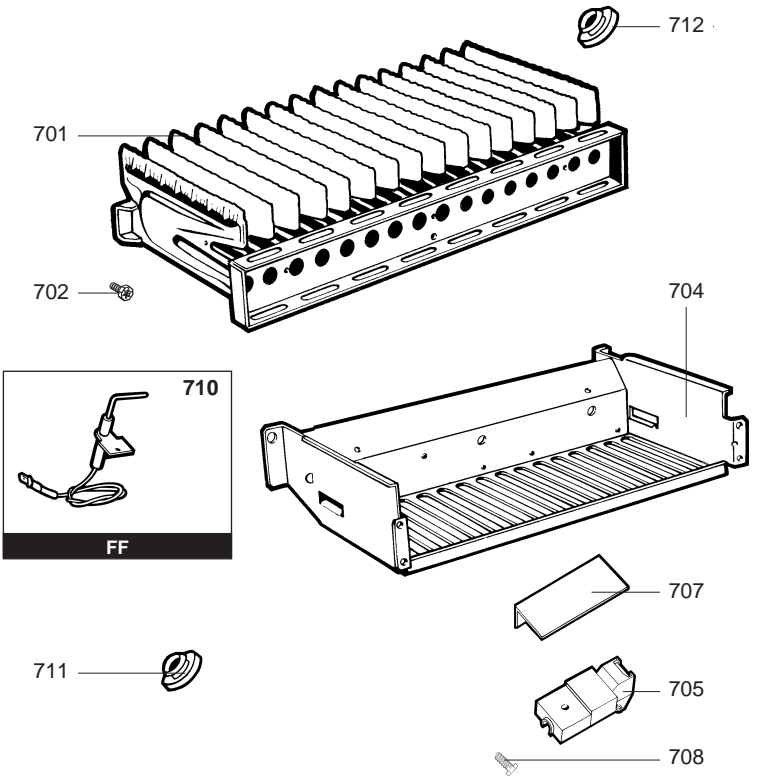
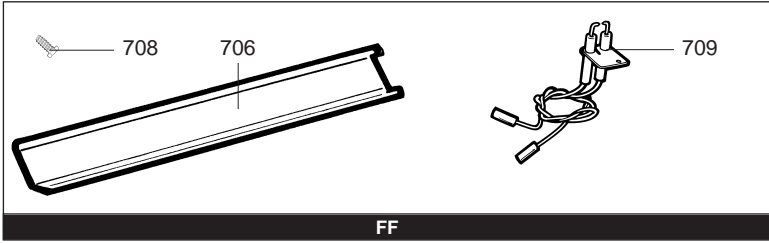
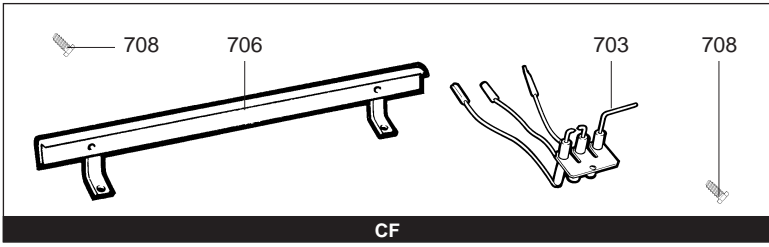


Rifer. figura	Descrizione	Codice	Altra	Tipo	SIAM		Data	
					CF	FF	da	a
<b>0100</b>	<b>TELAIO</b>							
0102	DADO INGABBIATO M 6	60004806-03			•	•		
<b>0200</b>	<b>CAMERA DI COMBUSTIONE (Ass.)</b>	61002380			•			
	CAMERA DI COMBUSTIONE (Ass.)	61002850				•		
0201	SERIE PANNELLI FIBRA CERAMICA	60081461			•	•		
0202	VITE AUTOFIL. CBLZ D: 4.2-13	60079486			•	•		
<b>0300</b>	<b>SCAMBIATORE PRIMARIO</b>	61002452			•			
	SCAMBIATORE PRIMARIO	61002857				•		
0301	GRIGLIA D'EQUILIBRAGGIO	61002454			•			
0302	GUARNIZIONE A LABBRO	61002347			•	•		
0303	VITE AUTOFIL. CBLX D: 6.3-13	61010648			•	•		
0304	VITE AUTOFIL. CBLZ D: 3.5-6.5	60031521-03			•	•		
0305	SICUREZZA TERMICA 105°C	61002697			•			
0306	GUARNIZIONE	61002875				•		
<b>0400</b>	<b>CAPPA FUMI</b>							
0401	CAPPA FUMI	61002557			•			
0405	SICUREZZA TERMICA 80°C	61007888			•			
<b>0500</b>	<b>CAMERA STAGNA</b>							
0503	COPERCHIO SCATOLONE	61002271			•			
0504	PARTE SUPERIORE CASSONE	61002912			•			
0505	PARTE INFERIORE CASSONE	61002339			•			
0506	GUARN. SPUGNA 12.5x5 L: 2.5M	60081273			•			
0507	DADO A GRAFFA	60057488			•			
0508	VITE HX M 5-12	61010131			•			
0509	PASSAFILO	60039017			•			
0510	VITE AUTOFIL. CBLZ D: 4.2-22	60072416			•			
0511	PASSAFILO DOPPIO	60042707			•			
0512	GUARN. SPUGNA 12x7 L: 5M	60081273-04			•			

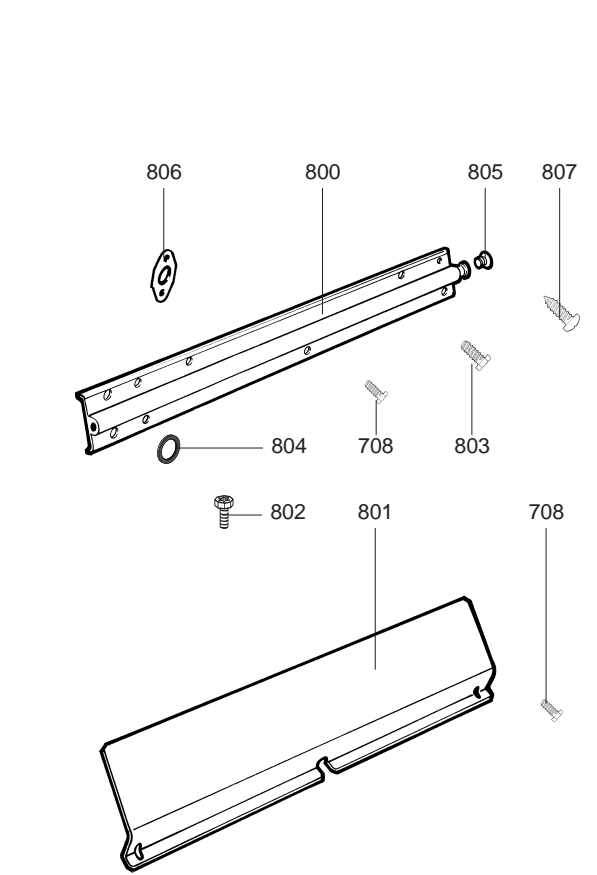




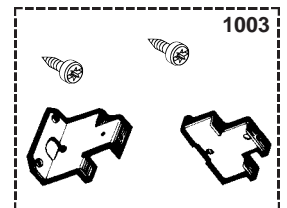
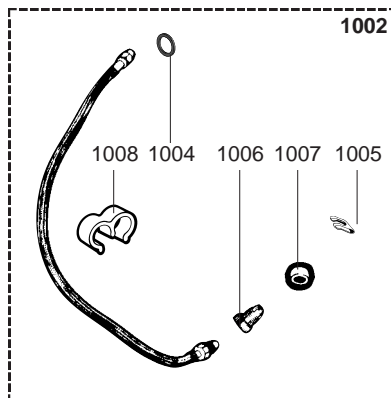
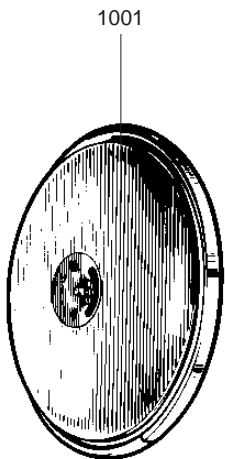
700



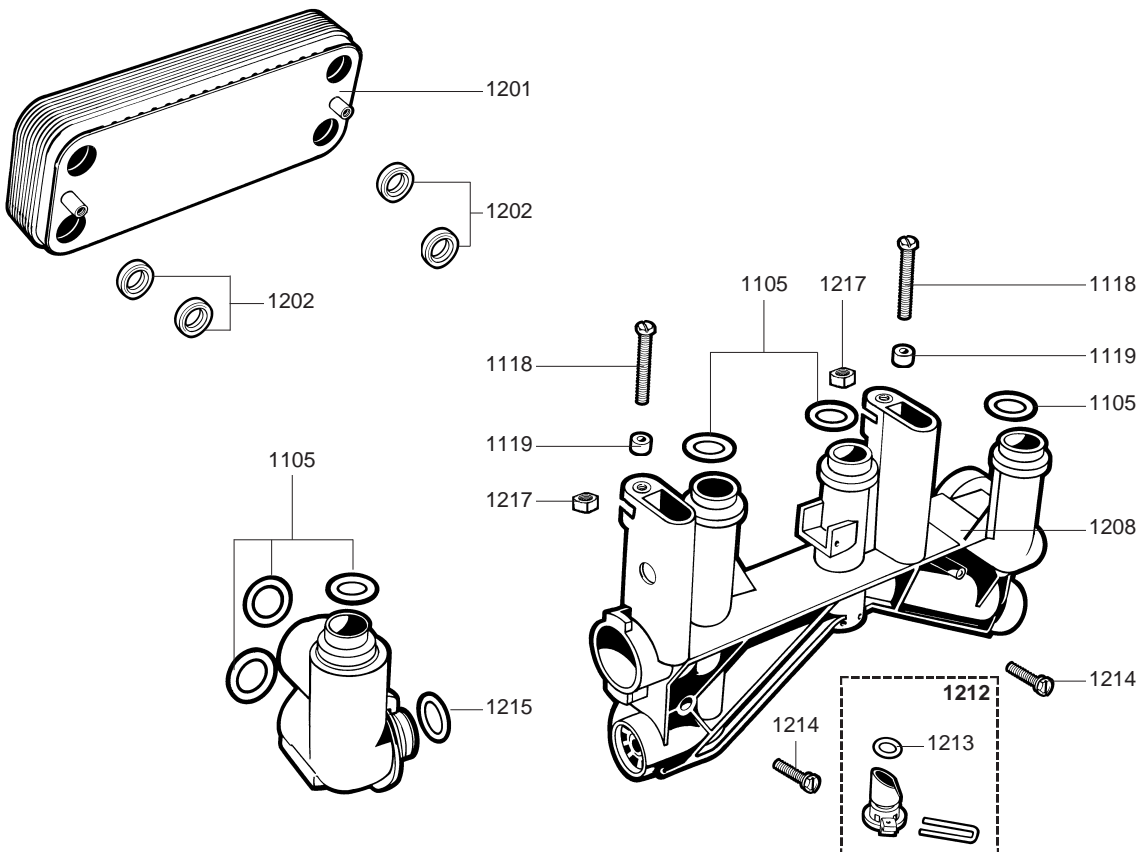
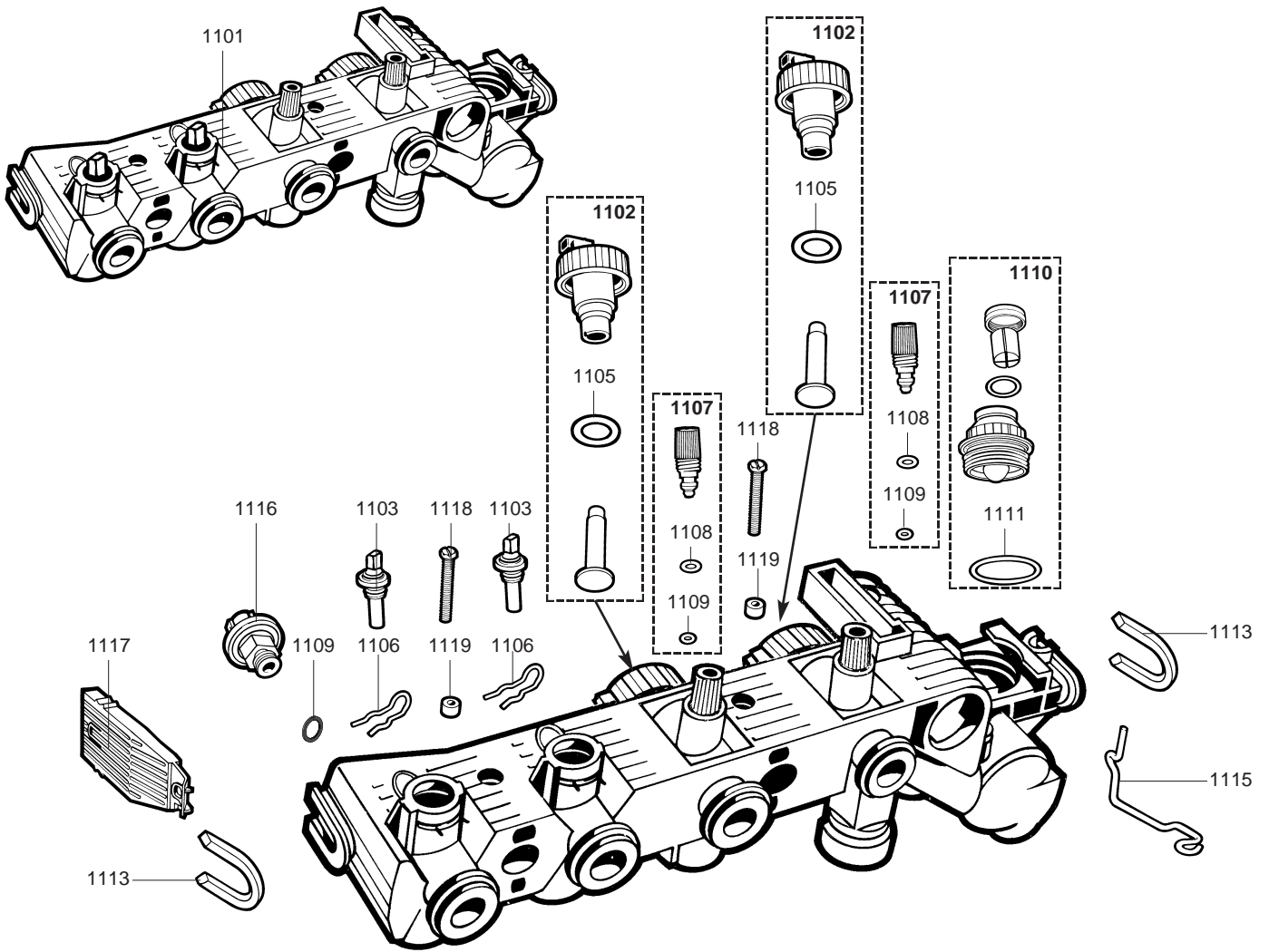
800



1000

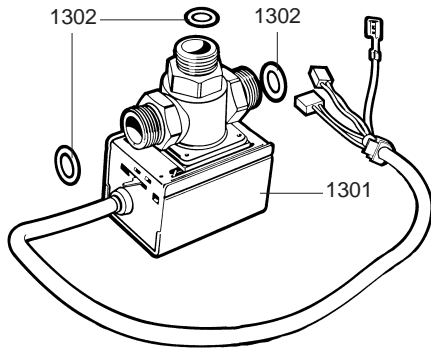


Rifer. figura	Descrizione	Codice	Altra	Tipo	SIAM		Data	
					CF	FF	da	a
<b>0700</b>	<b>BRUCIATORE</b>							
0701	BRUCIATORE CON ELETTRODI	61002764			•			
0702	VITE AUTOFIL. CBLX D: 6.3-13	61010648			•			
0703	GRUPPO ELETTRODI	61002641			•			
0704	SUPPORTO DEL BRUCIATORE	61002378			•			
	SUPPORTO BRUCIATORE	61002466				•		
0705	TRASFORMATORE ACCENSIONE	61002105-10			•			
0706	CONVOGLIATORE FIAMMA	61002599			•			
	CONVOGLIATORE FIAMMA	61002811				•		
0707	SCHERMO ANTI-IRRAGGIAMENTO	61002636			•			
0708	VITE AUTOFIL. CBLX D:4.2-9.5	61010125			•	•		
0709	ELETTRODO D'ACCENSIONE	61002801				•		
0710	ELETTRODO DI IONIZZAZIONE	61002802				•		
0711	PASSAFILO	60039017				•		
0712	PASSAFILO DOPPIO	60042707				•		
<b>0800</b>	<b>COLLETTORE C/ 16 UGELLI METANO</b>	61002602		MET	•			
	COLLETTORE C/ 16 UGELLI METANO	61002604		MET		•		
0801	DEFLETTORE	61002470			•			
0802	VITE HX M 5-12	61010131			•	•		
0803	VITE AUTOFIL. CBLX D: 4.2-25	61010128			•	•		
0804	RONDELLA D: 12-5.2-1	60061934-03			•	•		
0805	VITE PRESA PRESSIONE	60019445			•	•		
0806	GUARNIZIONE COLLETTORE	61002243			•	•		
0807	VITE AUTOFIL. CBLZ D: 3.5-9.5	60054033				•		
<b>1000</b>	<b>VASO ESPANSIONE</b>							
1001	VASO ESPANSIONE	60056676-06			•	•		
1002	FLESSIBILE (Sacchetto)	60081470			•	•		
1003	SUPPORTO DEL VASO ESPANSIONE	60081014			•	•		
1004	ANELLO OR D: 5.7-1.9	60024164-10			•	•		
1005	CLIP	61002406			•	•		
1006	RACCORDO DEL BICONO	60031269			•	•		
1007	ANELLO BICONO D: 6	60022865			•	•		
1008	COLLARE DEL FLESSIBILE	61002761			•	•		

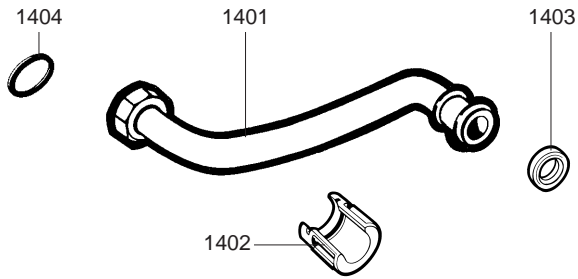




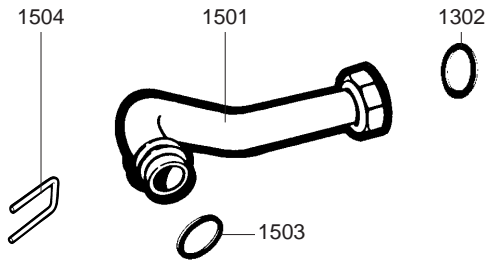
Rifer. figura	Descrizione	Codice	Altra	Tipo	SIAM		Data	
					CF	FF	da	a
<b>1100</b>	<b>BLOCCO IDRAULICO</b>							
1101	BLOCCO IDRAULICO COMPLETO	61002525			•	•		
1102	FLUSSOSTATO	60081471			•	•		
1103	TERMISTORE	61000733			•	•		
1105	ANELLO OR D: 18.3-3.6	60024164-23			•	•		
1106	FORCELLA FISSAGGIO SONDA	61002083			•	•		
1107	SPURGO COMPLETO (Kit)	60081483			•	•		
1108	ANELLO OR D: 6.4-1.9	60024164-11			•	•		
1109	ANELLO OR D: 3.4-1.9	60024164-05			•	•		
1110	TESTA DEGASATORE COMPLETO	61002653			•	•		
1111	ANELLO OR D: 45-3.5	60024183-46			•	•		
1113	AMMORTIZZATORE	61002308			•	•		
1115	CLIP	61002363			•	•		
1116	RIVELATORE DI PRESSIONE 0.8b	61002720			•	•		
1117	GUIDA SINISTRA	61002727			•	•		
1118	VITE HS M 5-60	61002650			•	•		
1119	DISTANZIATORE	61002651			•	•	07/92	09/93
<b>1200</b>	<b>SCAMBIATORE SANITARIO</b>							
1201	SCAMBIATORE SANITARIO	61011164			•	•		
1202	GUARNI. AUTO-SIGILLANTE	61002249			•	•		
1208	INTERFACCIA COMPLETA	61002524			•	•		
1212	TAPPO	60081473			•	•		
1213	ANELLO OR D: 12.1-2.7	60024164-16			•	•		
1214	VITE FISSAGGIO SCAMBIATORE M 5	61002512			•	•		
1215	ANELLO OR D: 18.4-2.7	60024164-22			•	•		
1217	DADO Q M 5	60031813-03			•	•	10/93	



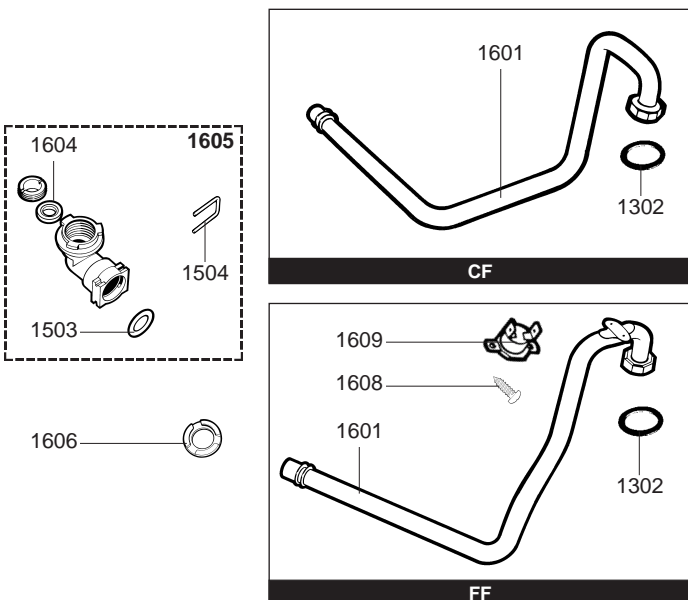
1400



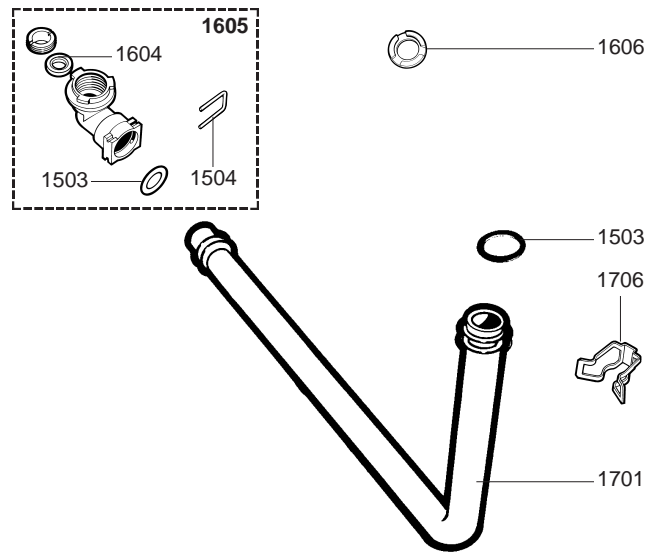
1500



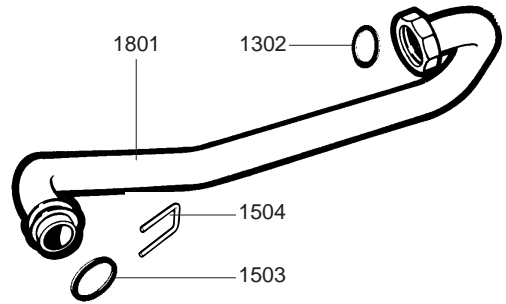
1600



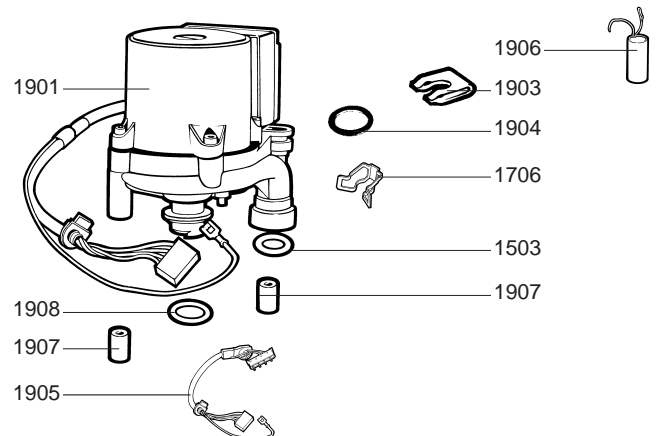
1700



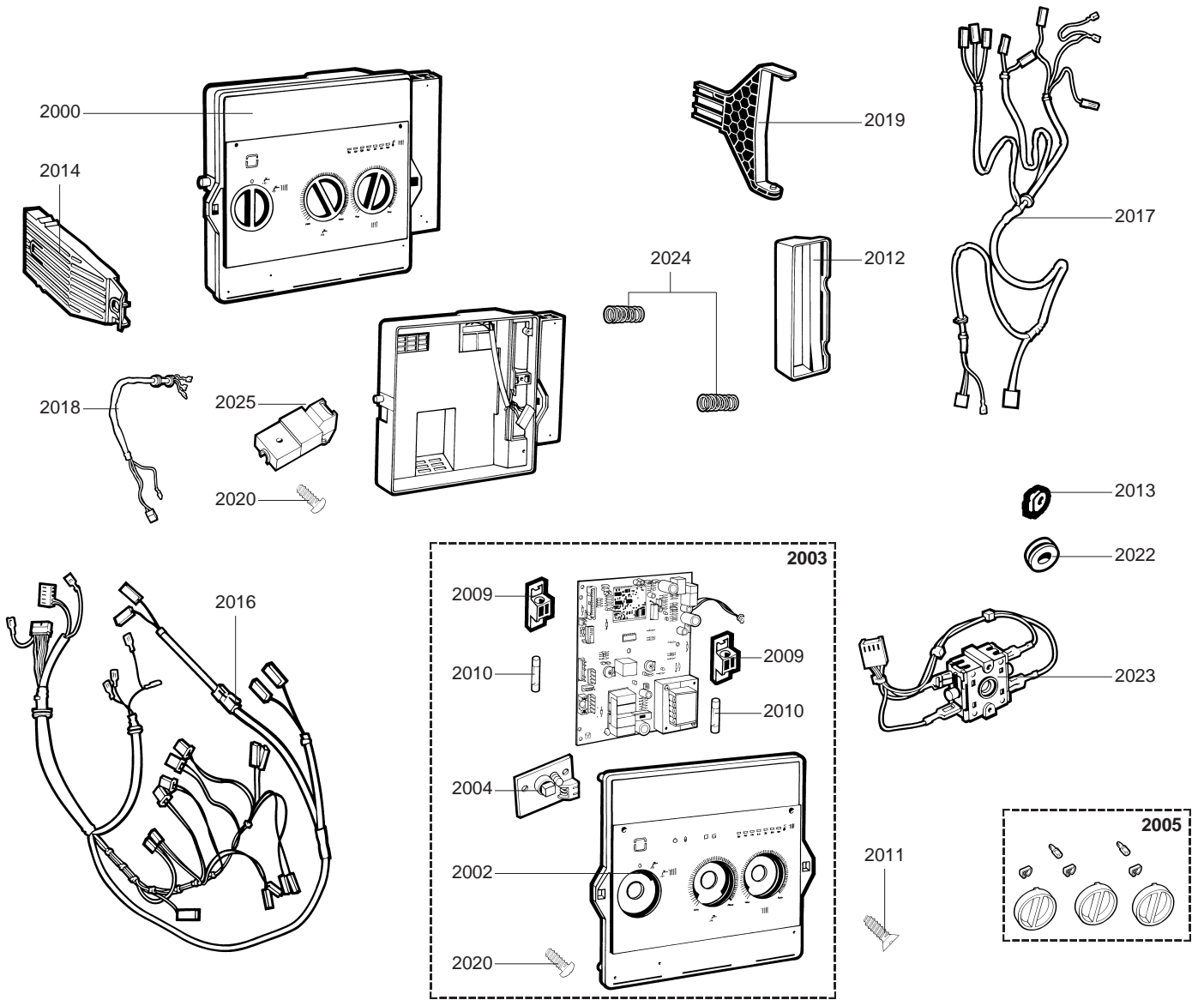
1800



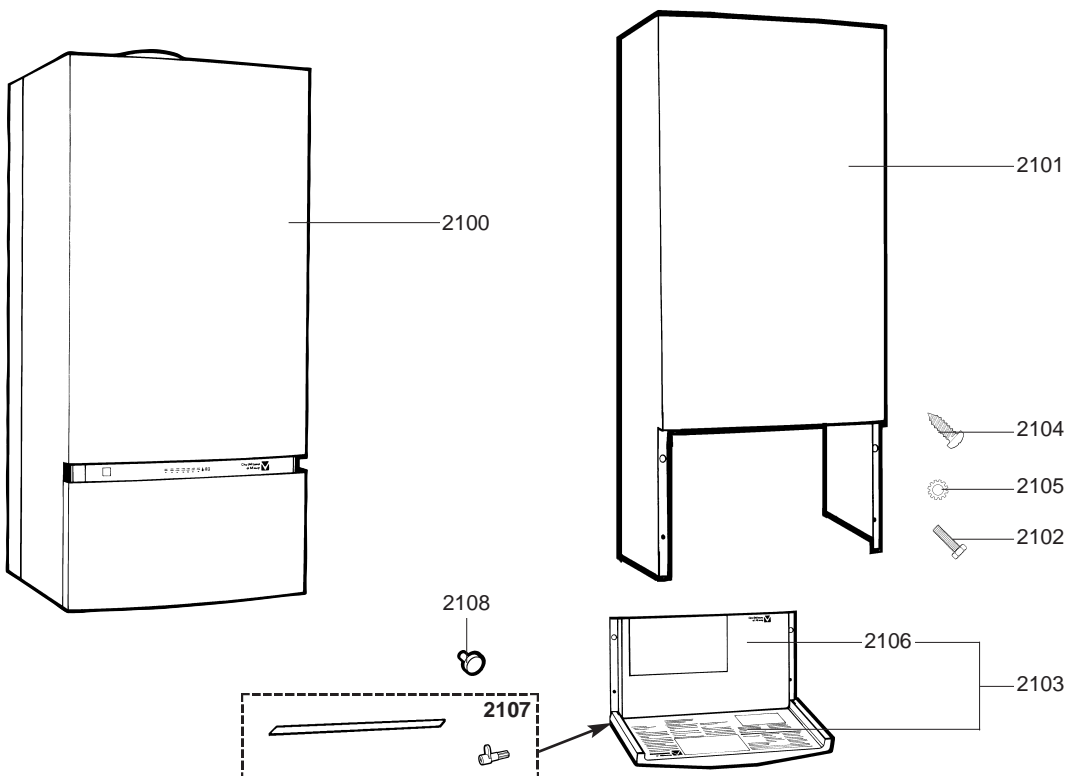
1900



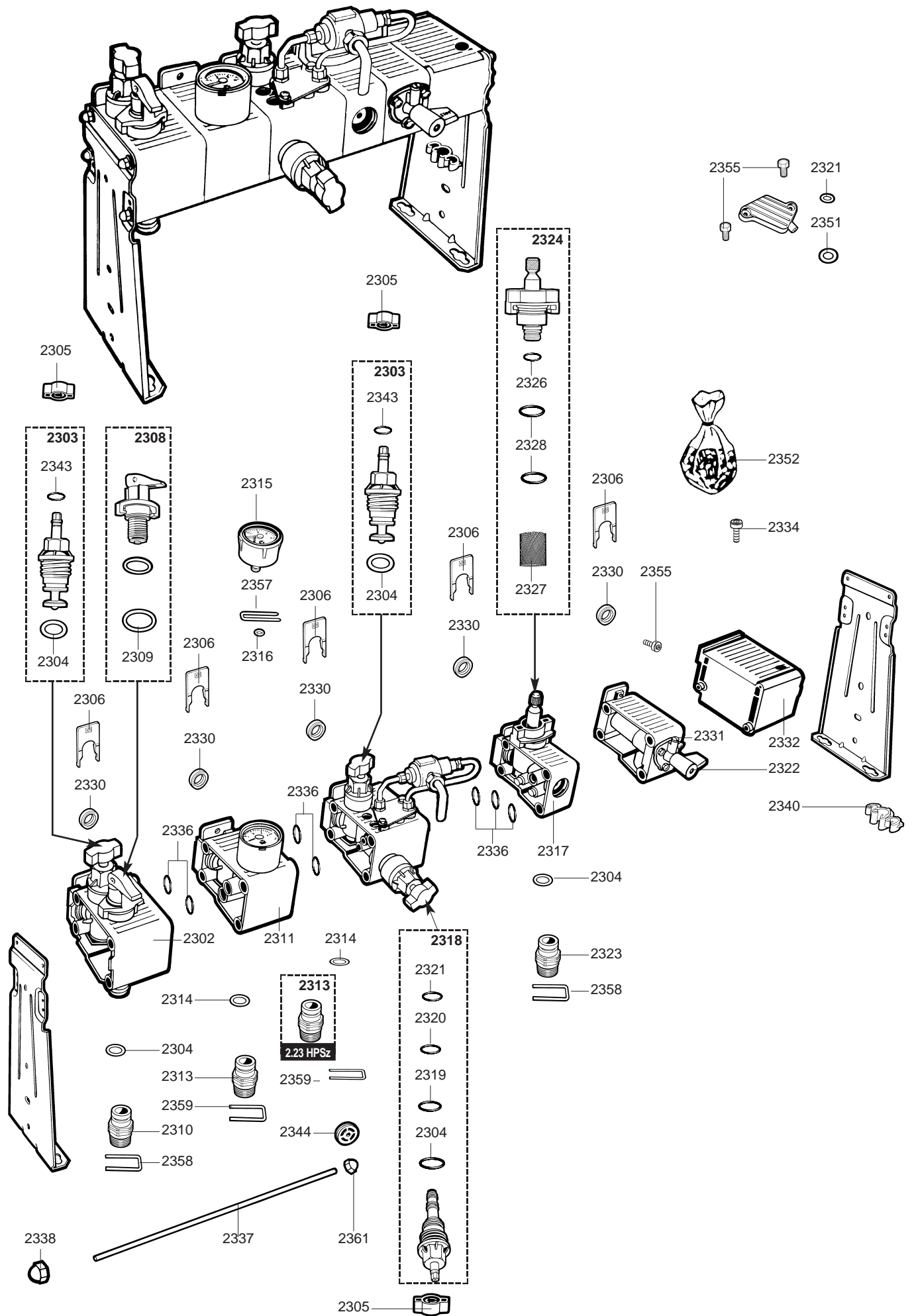
Rifer. figura	Descrizione	Codice	Altra	Tipo	SIAM		Data	
					CF	FF	da	a
<b>1300</b>	<b>VALVOLA A 3 VIE COMPLETO</b>							
1301	VALVOLA A 3 VIE COMPLETA	61002575			•	•		
1302	GUARNI. PIANA D: 24-16.2-1.5	60061855-02			•	•		
<b>1400</b>	<b>TUBO GAS</b>							
1401	TUBO GAS COMPLETO	61002236			•	•		
1402	CLIP DI FISSAGGIO	61002297			•	•		
1403	GUARNI. AUTO-SIGILLANTE	61002249			•	•		
1404	ANELLO BS 3/4"	61004025			•	•		
<b>1500</b>	<b>TUBO MANDATA RISCALDAMENTO</b>							
1501	TUBO MANDATA RISCALDAMENTO	61002787			•	•		
1503	ANELLO OR D: 18.3-3.6	60024164-23			•	•		
1504	FORCELLA FISSAGGIO	61002399			•	•		
<b>1600</b>	<b>TUBO DA CDC A VALVOLA 3 VIE</b>							
1601	TUBO DA CDC A VALVOLA 3 VIE	61002785			•			
	TUBO DA CDC A VALVOLA 3 VIE	61002806				•		
1604	GUARNIZIONE A LABBRO	61002347			•	•		
1605	RACCORDO RISCALDAMENTO KIT	60081474			•	•		
1606	GUARNIZIONE	61002875				•		
1608	VITE AUTOFIL. CBLZ D: 3.5-6.5	60031521-03				•		
1609	SICUREZZA TERMICA 105°C	61002697				•		
<b>1700</b>	<b>TUBO DI MANDATA POMPA</b>							
1701	TUBO DI MANDATA POMPA	61002526			•	•		
1706	CLIP	61002327			•	•		
<b>1800</b>	<b>TUBO DI RICIRCOLO</b>							
1801	TUBO DI RICIRCOLO	61002786			•	•		
<b>1900</b>	<b>POMPA</b>							
1901	POMPA UP 15/60 220V	61010613			•	•		
1903	CLIP	61002406			•	•		
1904	ANELLO OR D: 5.7-1.9	60024164-10			•	•		
1905	CABLAGGIO DELLA POMPA	61002782			•	•		
1906	CONDENSATORE	61000652-10			•	•		
1907	AMMORTIZZATORE	61002523			•	•		
1908	ANELLO OR D: 21.3-3.6	60024164-25			•	•		



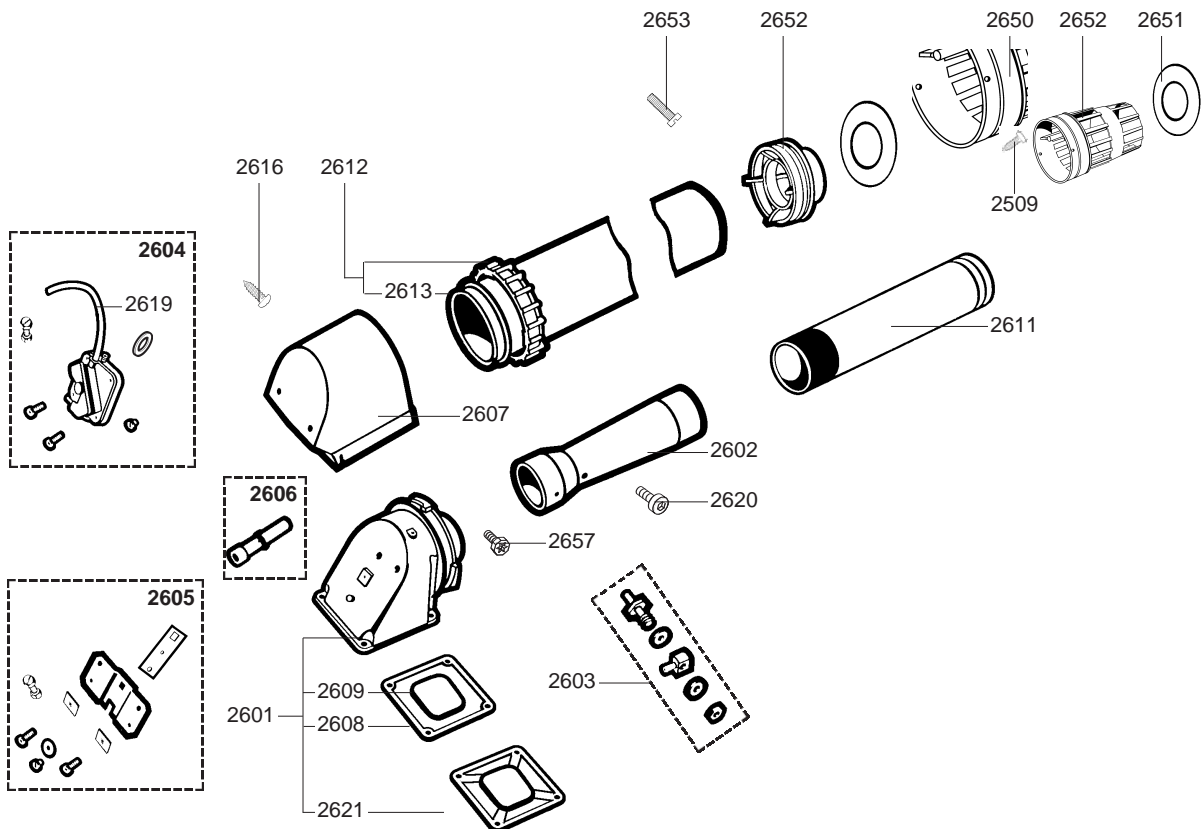
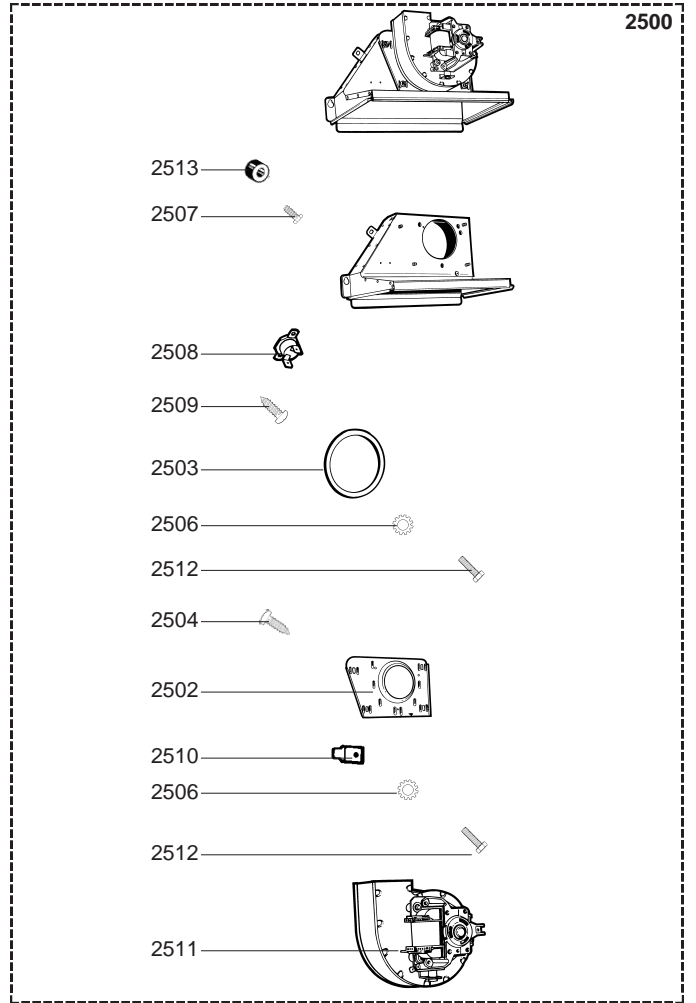
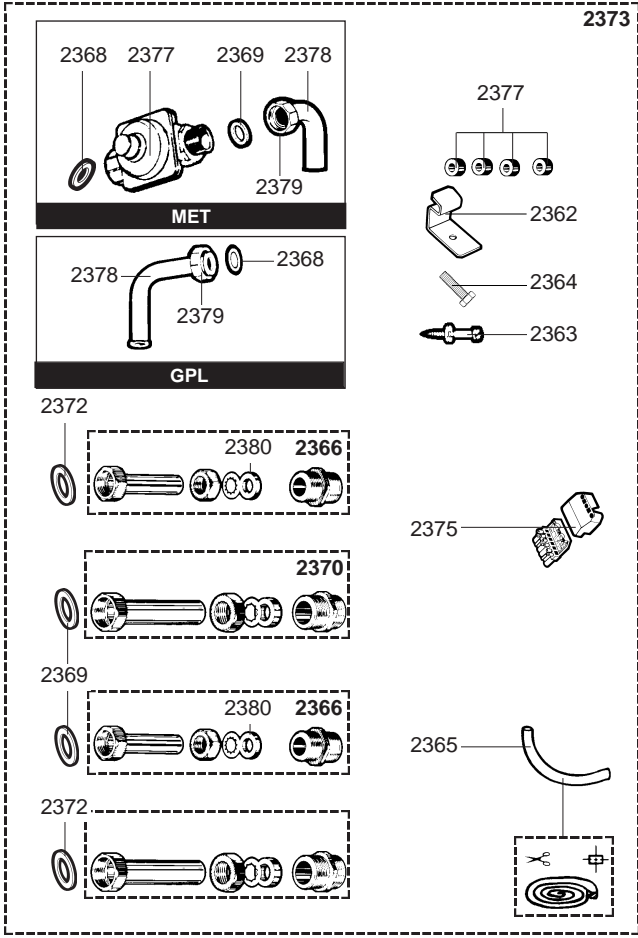
2100



Rifer. figura	Descrizione	Codice	Altra	Tipo	SIAM		Data	
					CF	FF	da	a
<b>2000</b>	<b>SCATOLA ELETTRICA</b>							
2002	COPERCHIO SCATOLA ELETTRONICA	61002784			•	•		
2003	CIRCUITO STAMPATO (Sac.)	61002711			•			
	CIRCUITO STAMPATO (Sac.)	61002907				•		
2004	CIRCUITO DI RIARMO	61002733			•	•		
2005	MANOPOLA DI CONTROLLO (Sac.)	60081553			•	•		
2009	PORTA FUSIBILI	60078870			•	•		
2010	FUSIBILE 250V 2A	60054442			•	•		
2011	VITE F90Z D: 3.5-16	61004804-20			•	•		
2012	CALOTTA SU CONNETTORI	61002718			•	•		
2013	PASSAFILO	60027838			•	•		
2014	GUIDA SINISTRA	61002727			•	•		
2016	FASCIO CABLAGGI	61002883				•		
2017	CABLAGGIO VENTILATORE	61002884				•		
2018	CABLAGGIO TRASFORMATORE ACC.	61002905				•		
2019	BRACCIO SUPPORTO APPARECCHIA.	61002162			•	•		
2020	VITE CBLZ D: 3.5-10	61004804-10			•	•		
2022	PASSACAVO	61002735			•	•		
2023	COMMUTATORE CON CABLAGGIO	61002734			•	•		
2024	MOLLA	61002712			•	•		
2025	TRASFORMATORE ACCENSIONE	61002105-10				•		
2026	ASTA DI MANOVRA	61002689			•	•		
<b>2100</b>	<b>MANTELLINO COMPLETO</b>	61002835			•	•		
2101	MANTELLINO COMPLETO	61002700			•	•		
2102	VITE H M 5-20	60019317			•	•		
2103	MANTELLINO COMPLETO	61002969			•	•		
2104	VITE AUTOFIL. FZST D: 3.5-9.5	61002716			•	•		
2105	RONDELLA A VENTAGLIO D: 5	60011909-03			•	•		
2106	PIASTRONE	61002762			•	•		
2107	KIT RIPARAZIONE CERNIERA	60081571			•	•		
2108	GOMMINO	61002746			•	•		



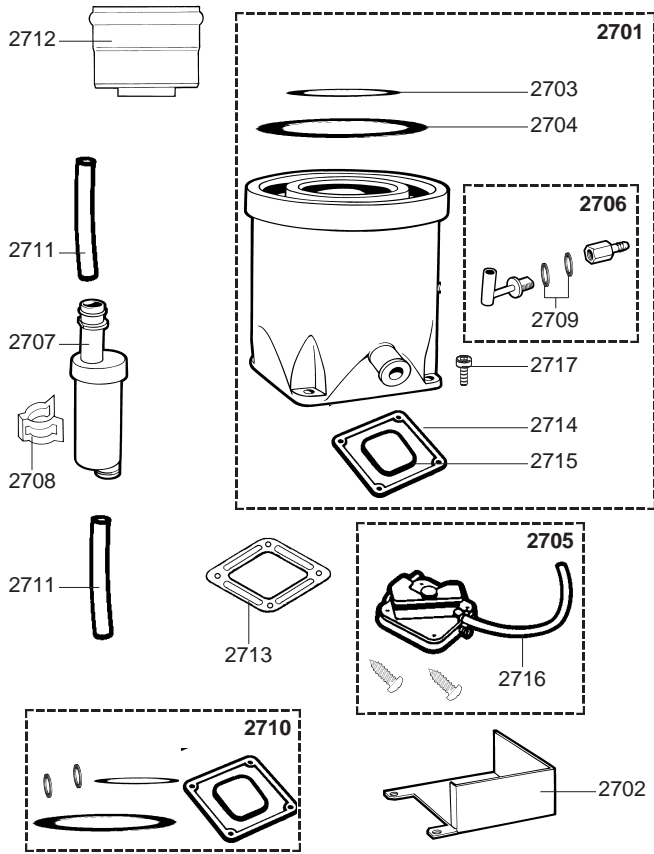
Rifer. figura	Descrizione	Codice	Altra	Tipo	SIAM		Data	
					CF	FF	da	a
2300	COMPONENTI PER L'INSTALLAZIONE							
2302	MODULO MANDATA RISCA. COMPLETO	61002135			●	●		
2303	TESTA RUBINETTO COMPLETO	61007323			●	●		
2304	ANELLO OR D: 18.4-2.7	60024164-22			●	●		
2305	MANOPOLA DI CONTROLLO	61002315			●	●		
2306	CHIAVETTA	61002013			●	●		
2308	VALVOLA SICUREZZA	61007324			●	●		
2309	ANELLO OR D: 25.07-2.62	60024164-36			●	●		
2310	RACCORDO M 3/4	61002091			●	●		
2311	MODULO ACQUA CALDA SANI. COMP.	61002136			●	●		
2313	RACCORDO M 1/2	61002090			●	●		
2314	ANELLO OR D: 14-2	60024164-06			●	●		
2315	MANOMETRO	61002081			●	●		
2316	ANELLO OR D: 4.9-1.9	60024164-09			●	●		
2317	MODULO RITORNO RISC. COMPLETO	61002138			●	●		
2318	RUBINETTO RIEMPIMENTO	61007325			●	●		
2319	ANELLO OR D: 12.1-2.7	60024183-16			●	●		
2320	ANELLO OR D: 8.9-2.7	61009834-14			●	●		
2321	ANELLO OR D: 8.9-1.9	60024164-13			●	●		
2322	MODULO GAS COMPLETO	61002006			●	●		
2323	RACCORDO M 3/4	61002092			●	●		
2324	RUBINETTO RITORNO RISCALDAMEN.	61007326			●	●		
2326	ANELLO OR D: 15.1-2.7	60024164-20			●	●		
2327	FILTRO	60025261			●	●		
2328	ANELLO OR D: 28-2.5	60024183-44			●	●		
2330	GUARNI. AUTO-SIGILLANTE	61002249			●	●		
2331	VITE PRESA PRESSIONE	60019445			●	●		
2332	MODULO ELETTRICO COMPLETO	61002755			●	●		
2336	ANELLO OR D: 9-2.2	60024183-42			●	●		
2337	TIRANTE M 5	61002250			●	●		
2338	DADO CIECO M5	61002309			●	●		
2340	SUPPORTO DEL CAVO	61002408			●	●		
2343	ANELLO OR D: 6-2.2	60024183-43			●	●		
2344	LIMITA. PORTATA ACQUA (ROSA)	61002775-14			●	●		
2351	ANELLO OR D: 12.1-2.7	60024164-16			●	●		
2352	SERIE GUARNIZIONI RACCORDO	60081468			●	●		
2355	VITE AUTOBLOCCANTE	61002317			●	●		
2357	CLIP	61002082			●	●		
2358	FORCELLA 3/4 M	61002096			●	●		
2359	FORCELLA 1/2 M	61002093			●	●		
2361	DADO H M 5-0.80	60008664-13			●	●		





Rifer. figura	Descrizione	Codice	Altra	Tipo	SIAM		Data	
					CF	FF	da	a
<b>2300</b>	<b>COMPONENTI PER L'INSTALLAZIONE</b>							
2362	STAFFA D'AGGANCIO SUPERIORE	61002497			•	•		
2363	VITE SUPPORTO	60025617-03			•	•		
2364	VITE HS M 6-12	60005799-13			•	•		
2365	TUBO PVC D: 18x23 LUNG : 1M	60081266-01			•	•		
2366	CURVA DI RACCORDO	61007832			•	•		
2368	GUARNI. PIANA D: 24-18.2-1.5	60022835-01			•	•		
2369	GUARNI. PIANA D: 18.4-12.2-1.5	60061855-14			•	•		
2372	GUARNI. PIANA D: 24-16.2-1.5	60061855-02			•	•		
2373	SERIE RACCORDI E ACCESSORI	61002831		MET	•	•		
2375	CONNETTORE	61002740			•	•		
2377	REGOLATORE GAS	61002837		MET	•	•		
2378	CURVA DI RACCORDO	61002844		GPL	•	•		
	CURVA DI RACCORDO GAS	60055676		MET	•	•		
2379	DADO 3/4"	60020748-68			•	•		
2380	GUARNIZIONE SAGOMATA	60025921			•	•		
<b>2500</b>	<b>ESTRATTORE COMPLETO</b>							
2502	STAFFA DI FISSAGGIO	61002814			•			
2503	GUARNIZIONE	61002355			•			
2504	VITE AUTOFIL. CBLZ D: 3.5-9.5	60054033			•			
2506	RONDELLA A VENTAGLIO D: 5	60011909-03			•			
2507	VITE AUTOFIL. CBLX D: 6.3-13	61010648			•			
2508	SICUREZZA TERMICA 140°C	61003002			•			
2509	VITE AUTOFIL. CBLZ D: 3.5-6.5	60031521-03			•			
2510	TERMINALE DI MASSA	60045227			•			
2511	ESTRATTORE COMPLETO	61002356			•			
2512	VITE HX M 5-12	61010131			•			
2513	DISTANZIATORE	60069874-03			•			
<b>2600</b>	<b>CONDOTTO SCARICO FUMI COMPLETO</b>	61003045			•		07/93	09/94
	CONDOTTO SCARICO FUMI COMPLETO	61003109			•		10/94	
2601	DOPPIA CURVA (Sacchetto)	60081605			•			
2602	VENTURI DELL'ESTRATTORE	60060359			•			
2603	PRESA DI PRESSIONE (Sacchetto)	60081053			•			
2604	PRESSOSTATO ARIA (Sacchetto)	60081606			•			
2605	SUPPORTO PRESSOSTATO (Sac.)	60081607			•			
2606	PRESA DI PRESSIONE (Sacchetto)	60081262			•			
2607	CALOTTA (/Pressostato)	60060418			•			
2608	GUARNIZIONE (/Doppia curva)	61002266			•			
2609	GUARNIZIONE (/Doppia curva)	61003006			•			
2611	GUAINA INTERNA	60061084			•		07/93	09/94
	GUAINA INTERNA	61003102			•		10/94	
2612	GHIERA CON OR	60081057			•			
2613	GUARNIZIONE (/Collaretto)	60053842			•			
2616	VITE AUTOFIL. CLS D: 3.9-19	60061982			•			
2619	TUBO SIL. D: 6x1 LUNG : 1.30M	60081265-04			•			
2620	VITE M 5-8	60015691-03			•			
2621	INTERFACCIA	61002996			•			
2650	FRANGIVENTO	61003056			•		07/93	09/94
2652	TERMINALE	61003057			•		07/93	09/94
2653	VITE M 3-10	60063840			•		07/93	09/94
	VITE AUTOFILE. FZST D: 3.5-9.5	61003104			•		10/94	
2657	VITE HS M 6-15	60019316-03			•			

2700



5000







## ELENCO ABBREVIAZIONI UTILIZZATE

EC .....	: Acqua calda.
EF .....	: Acqua fredda.
C .....	: Resistenza ceramica (Riscaldamento normale).
Ca .....	: resistenza ceramica (Riscaldamento accelerato).
TP .....	: Resistenza immersa.
1F .....	: Con rubinetteria.
2F .....	: Senza rubinetteria.
3F .....	: con rubinetteria e uscita complementare.
AMI .....	: Con miscelatore integrato.
SMI .....	: Senza miscelatore integrato.
PUISS .....	: Natura dell'apparecchio.
PN .....	: Apparecchio a pressione normale.
BP .....	: Apparecchio a bassa pressione.
PV .....	: Apparecchio a potenza variabile.
PF .....	: Apparecchio a potenza stabile.

## TARGA MATRICOLA

### NUMERO DI SERIE

Es: 1 95 065004 - 31

1 → Indice tecnico dell'apparecchio  
 95 → Codice sequenziale  
 06 → Anno di fabbricazione

31 → Mese di fabbricazione : da 1 a 9 → Gennaio a Settembre  
 O → Ottobre  
 N → Novembre  
 D → Dicembre