

ESPLOSO RICAMBI CALDAIE DOMESTICHE

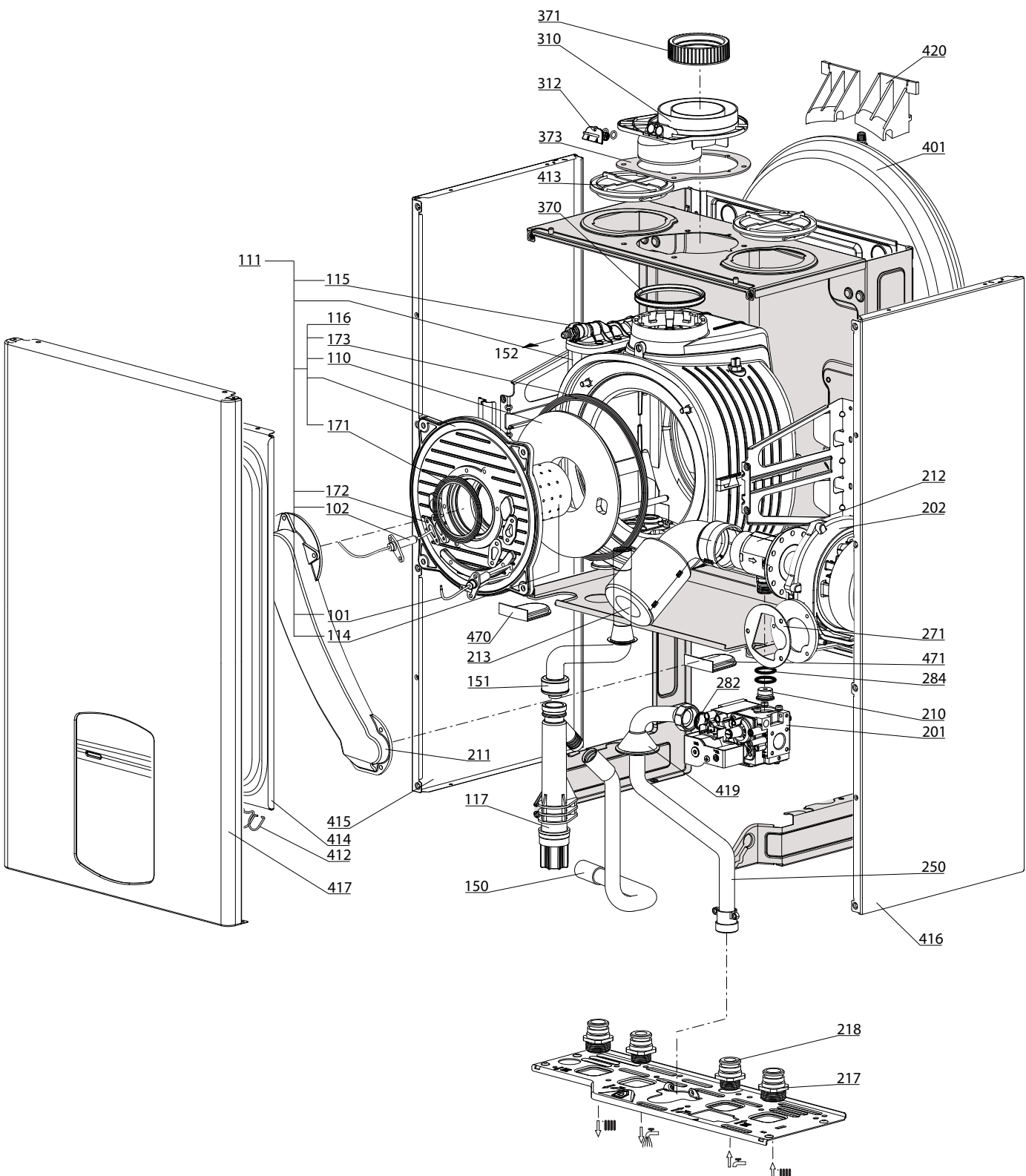
Modello

TALIA GREEN

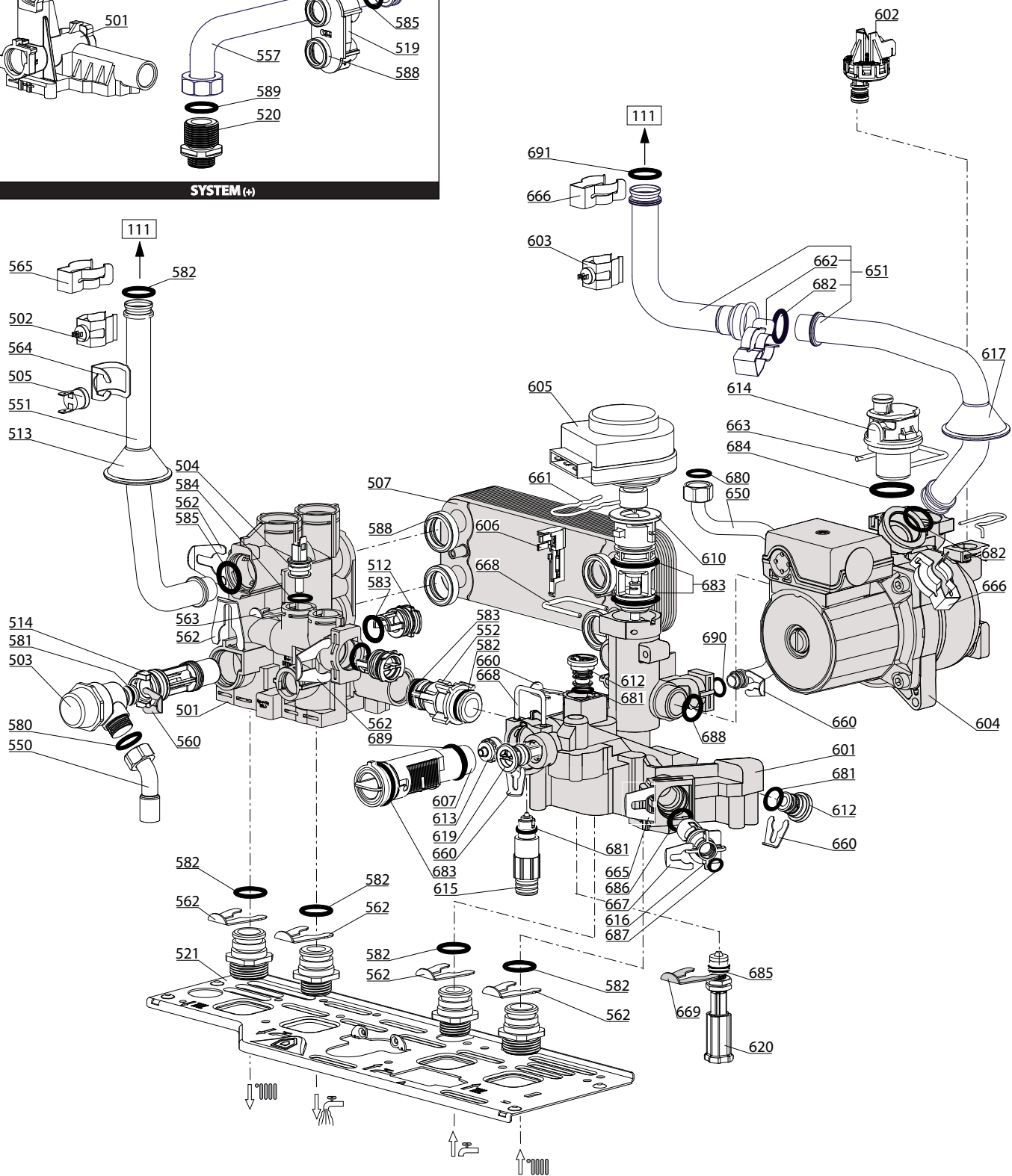
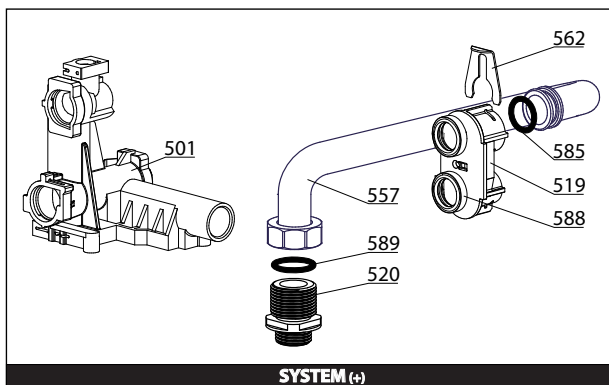
R8203215-01IT - Edizione 01 - 18/01/2010

3650133	TALIA GREEN 25 FF N EAA	02/08	12/09
3650302	TALIA GREEN 25 FF N EAA2	07/08	12/09
3310066	TALIA GREEN 25 FF NG	01/10	...
3650134	TALIA GREEN 30 FF N EAA	02/08	12/09
3650303	TALIA GREEN 30 FF N EAA2	07/08	12/09
3310067	TALIA GREEN 30 FF NG	01/10	...
3650135	TALIA GREEN 35 FF N EAA	02/08	12/09
3650304	TALIA GREEN 35 FF N EAA2	07/08	12/09
3310068	TALIA GREEN 35 FF NG	01/10	...
3650250	TALIA GREEN SYSTEM 12 FF N IT	03/08	08/09
3310034	TALIA GREEN SYSTEM 12 FF NG	09/09	...
3650251	TALIA GREEN SYSTEM 18 FF N IT	03/08	08/09
3310035	TALIA GREEN SYSTEM 18 FF NG	09/09	...
3650143	TALIA GREEN SYSTEM 25 FF N IT	02/08	08/09
3650146	TALIA GREEN SYSTEM 25 FF N EAA	07/08	12/09
3310036	TALIA GREEN SYSTEM 25 FF NG	09/09	...
3650144	TALIA GREEN SYSTEM 30 FF N IT	02/08	08/09
3650147	TALIA GREEN SYSTEM 30 FF N EAA	07/08	12/09
3310037	TALIA GREEN SYSTEM 30 FF NG	09/09	...
3650145	TALIA GREEN SYSTEM 35 FF N IT	02/08	08/09
3650148	TALIA GREEN SYSTEM 35 FF N EAA	07/08	12/09
3310038	TALIA GREEN SYSTEM 35 FF NG	09/09	...

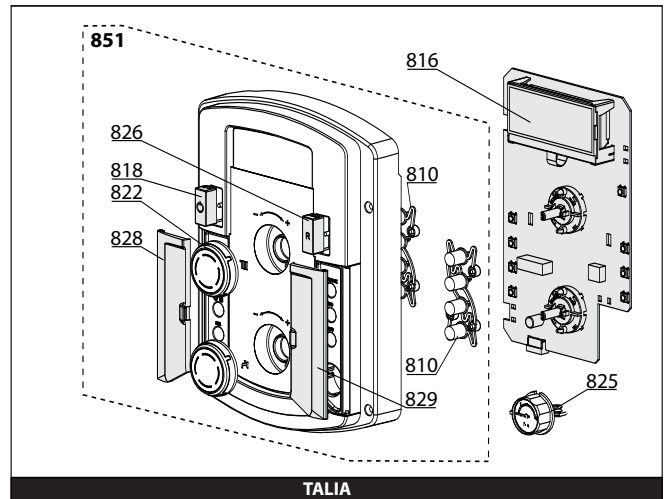
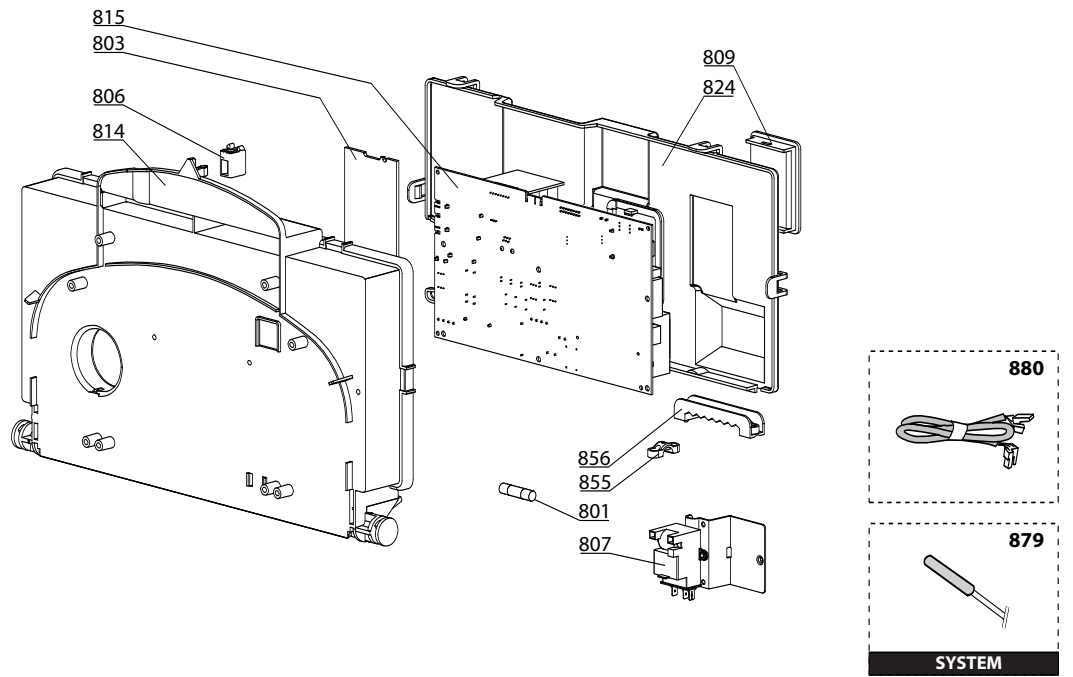
Codice	Ind.	Modello	Date inizio	Data fine
--------	------	---------	-------------	-----------



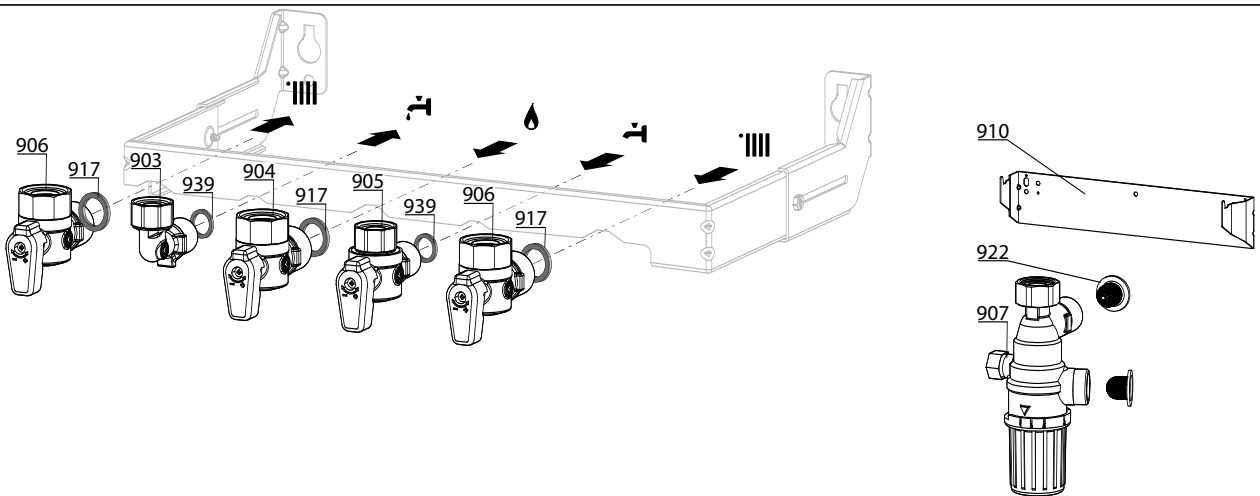
Rifer. figura	Descrizione	Codice	Tipo	TALIA						Data			
				GREEN			GREEN SYSTEM			da	a		
				25	30	35	12	18	25			30	35
0100	BRUCIATORE												
0101	ELETTRODO D'ACCENSIONE	60000868		•	•	•	•	•	•	•			
0102	ELETTRODO DI IONIZZAZIONE	60000867		•	•	•	•	•	•	•			
0110	SERIE PANNELLI FIBRA CERAMICA	60000297		•	•	•	•	•	•	•			
0111	SCAMBIATORE 24KW	60000292		•				•					
	SCAMBIATORE 30KW	60000293			•				•				
	SCAMBIATORE 35KW	60000294				•				•			
	SCAMBIATORE 18KW	60000869					•						
	SCAMBIATORE 12KW	60001128					•						
0114	BRUCIATORE 35KW	60000287				•					•		
	BRUCIATORE 24KW	60000288		•					•				
	BRUCIATORE 30KW	60000289			•					•			
	BRUCIATORE 12-18KW	60000864					•	•					
0115	DEGASATORE	60000994		•	•	•	•	•	•	•	•	•	•
0116	SPORTELLLO COMPLETO	60000318		•	•	•	•	•	•	•	•	•	•
0117	SIFONE	60000987		•	•	•	•	•	•	•	•	•	•
0150	TUBO PVC D:19 LUNG:750	60000976		•	•	•	•	•	•	•	•	•	•
0151	TUBO D'EVACUAZIONE CONDENSA.	60000858		•	•	•	•	•	•	•	•	•	•
0152	TUBO SIL. D: 8x1 LUNG : 0.15M	60001013		•	•	•	•	•	•	•	•	•	•
0171	GUARNIZIONE D:85-66.5-2.5	61314753		•	•	•	•	•	•	•	•	•	•
0172	GUARNIZIONE ELETTRODI	60000286		•	•	•	•	•	•	•	•	•	•
0173	GUARNIZIONE PORTA	60000623		•	•	•	•	•	•	•	•	•	•
0200	GRUPPO GAS												
0201	VALVOLA GAS	60000537		•	•	•	•	•	•	•	•	•	•
0202	VENTILATORE	60000622		•	•	•	•	•	•	•	•	•	•
0210	DIAFRAMMA GAS D: 3.80	60000632	GPL	•			•	•					
	DIAFRAMMA GAS D: 4.50	60000633	GPL		•				•				
	DIAFRAMMA GAS D: 5.20	60000733	GPL			•					•		
	DIAFRAMMA GAS D: 3.10	60001349	GPL				•						
	DIAFRAMMA GAS D: 4.50	60000633	NAT				•						
0211	CONDOTTO	60000290		•	•	•	•	•	•	•	•	•	•
0212	VENTURI D: 17MM	60000536		•				•	•				
	VENTURI D: 21	60000587			•					•			
	VENTURI D: 25	60000621				•					•		
	VENTURI D: 14MM	65105894					•						
0213	SILENZIATORE	60000539		•	•	•	•	•	•	•	•	•	•
0217	RACCORDO 3/4	65104326		•	•	•	•	•	•	•	•	•	•
0218	RACCORDO 1/2	65104327		•	•	•	•	•	•	•	•	•	•
0250	TUBO GAS	60000860		•			•	•	•				
	TUBO GAS	60000974			•					•			
	TUBO GAS	60000975				•					•		
0271	GUARNIZIONE	61306072		•	•	•	•	•	•	•	•	•	•
0282	GUARNI. PIANA D: 24-18.2-1.5	60022835-01		•	•	•	•	•	•	•	•	•	•
0284	ANELLO OR D: 17.76-1.78	61308092		•	•	•	•	•	•	•	•	•	•
0300	ESTRATTORE COMPLETO												
0310	RACCORDO BI-FLUSSO	60000523		•	•	•	•	•	•	•	•	•	•
0312	TAPPO ANALISI FUMI + O-RING	65104295		•	•	•	•	•	•	•	•	•	•
0370	GUARNIZIONE 80mm	60000315		•	•	•	•	•	•	•	•	•	•
0371	GUARNIZIONE A LABBRO	60000316		•	•	•	•	•	•	•	•	•	•
0373	GUARNIZIONE	60000317		•	•	•	•	•	•	•	•	•	•
0400	CAMERA STAGNA												
0401	VASO ESPANSIONE	65104261		•	•	•	•	•	•	•	•	•	•
0412	MOLLA PANNELLO FRONTALE (KIT)	65104298		•	•	•	•	•	•	•	•	•	•
0413	TAPPO RITORNO ARIA	65104249		•	•	•	•	•	•	•	•	•	•
0414	PANNELLO ANT. CAMERA STAGNA	60000861		•	•	•	•	•	•	•	•	•	•
0415	PANNELLO LATERALE SINISTRO	60000980			•	•				•	•		
	MANTELLLO LATERALE SX	65105676		•			•	•	•				
0416	PANNELLO LATERALE DESTRO	60000979			•	•				•	•		
	MANTELLLO LATERALE DX	65105677		•			•	•	•				
0417	MANTELLLO FRONTALE	60000719		•	•	•	•	•	•	•	•	•	•
0419	PASSA-TUBO	61010109		•	•	•	•	•	•	•	•	•	•
0420	SUPPORTO VASO ESPANSIONE	65104696		•	•	•	•	•	•	•	•	•	•
0470	GOMMINO INGRESSO CAVI	60000540		•	•	•	•	•	•	•	•	•	•
0471	GOMMINO INGRESSO CAVI	60000541		•	•	•	•	•	•	•	•	•	•



Rifer. figura	Descrizione	Codice	Tipo	TALIA						Data		
				GREEN			GREEN SYSTEM			da	a	
				25	30	35	12	18	25			30
0500	PARTE MANDATA											
0501	GRUPPO MANDATA	60000844		•	•	•						
	GRUPPO MANDATA	60000872					•	•	•	•		
0502	SONDA NTC T335D + CLIPS 18	990686		•	•	•	•	•	•	•		
0503	VALVOLA SICUREZZA	61312668		•	•	•	•	•	•	•		
0504	SONDA NTC	65104338		•	•	•						
0505	SICUREZZA TERMICA 100°C	61010572		•	•	•	•	•	•	•		
0507	SCAMBIATORE SANITARIO	65104333		•	•	•						
0512	TAPPO	65104445		•	•	•	•	•	•	•		
0513	PASSA-TUBO	61010109		•	•	•	•	•	•	•		
0514	BY-PASS	65104336		•	•	•	•	•	•	•		
0519	INTERFACCIA 'System'	65105181					•	•	•	•		
0521	SUPPORTO GRUPPO IDRAULICO	60001375		•	•	•						
0550	TUBO VALVOLA SICUREZZA	65104447					•	•	•	•		
0551	TUBO MANDATA RISCALDAMENTO	60000859		•	•		•	•	•	•		
	TUBO MANDATA RISCALDAMENTO	60000981				•				•		
0552	TUBO BY-PASS	65104340		•	•	•	•	•	•	•		
0560	CLIP D:10	65104260		•	•	•	•	•	•	•		
0562	CLIP D=18	65104259		•	•	•	•	•	•	•		
0563	CLIP	65104339		•	•	•						
0564	CLIP	61010050		•	•	•	•	•	•	•		
0565	CLIP	60000309		•	•	•	•	•	•	•		
0580	GUARNI. PIANA D: 13.9-10.4-1.5	60061853-02		•	•	•	•	•	•	•		
0581	O - RING 15,88X2,62	65104337		•	•	•	•	•	•	•		
0582	ANELLO OR D: 17.86-2.62	61308091		•	•	•	•	•	•	•		
0583	O - RING 15,54X2,62	65104325		•	•	•	•	•	•	•		
0584	ANELLO OR D: 11.91-2.62	60000850		•	•	•						
0585	O-RING 3,53X17,04	65104262		•	•	•	•	•	•	•		
0588	GUARNI. AUTO-SIGILLANTE	61002249		•	•	•	•	•	•	•		
0600	PARTE RITORNO											
0601	GRUPPO RITORNO	60000845		•	•	•	•	•	•	•		
0602	PRESSOSTATO DI MINIMA	65105090		•	•	•	•	•	•	•		
0603	SONDA NTC T335D + CLIPS 18	990686		•	•	•	•	•	•	•		
0604	CIRCOLATORE 6M 2V	60000591			•	•	•	•	•	•		
	CIRCOLATORE	65104319		•								
0605	MOTORE DI VALVOLA A 3 VIE	61302483		•	•	•	•	•	•	•		
0606	SENSORE REED	65104323		•	•	•	•	•	•	•		
0607	OTTURATORE SANITARIO	60000870		•	•	•						
	TAPPO OTTURATORE SANITARIO	60000902					•	•	•	•		
0610	OTTURATORE VALVOLA 3 VIE	65104314		•	•	•	•	•	•	•		
0612	TAPPO	65104377		•	•	•	•	•	•	•		
0613	LIMITATORI DI PORTATA (KIT)	65104318		•	•	•						
0614	VALVOLA SFOGO ARIA + O-RING	65104703		•	•	•	•	•	•	•		
0615	RUBINETTO SVUOTAMENTO	65104328		•	•	•	•	•	•	•		
0616	FILTRO ACQUA	60001372		•	•	•	•	•	•	•		
0617	PASSA-TUBO	61010109		•	•	•	•	•	•	•		
0619	CARTUCCIA VALVOLA RITEGNO	65105323		•	•	•	•	•	•	•		
0620	RUBINETTO DI RIEMPIMENTO	65104324		•	•	•	•	•	•	•		
0650	TUBO VASO ESPANSIONE	60000718		•	•	•	•	•	•	•		
0651	TUBO RITORNO RISCALDAMENTO	60000857		•	•	•	•	•	•	•		
0660	CLIP D:10	65104260		•	•	•	•	•	•	•		
0661	CLIP	65104332		•	•	•	•	•	•	•		
0662	CLIP	61307589		•	•	•	•	•	•	•		
0663	FORCHETTA ATTACCO RAPIDO	65104704		•	•	•	•	•	•	•		
0664	CLIP	65104322		•	•	•	•	•	•	•		
0665	CLIP	65104331		•	•	•	•	•	•	•		
0666	CLIP	60000309		•	•	•	•	•	•	•		
0667	CLIP	65100680		•	•	•	•	•	•	•		
0668	CLIP	65104316		•	•	•	•	•	•	•		
0669	CLIP	65104339		•	•	•	•	•	•	•		
0680	GUARNIZIONE ACQUA-GAS 3/8	573521		•	•	•	•	•	•	•		
0681	O - RING 9,19X2,62	65104313		•	•	•	•	•	•	•		
0682	O-RING 3,53X17,04	65104262		•	•	•	•	•	•	•		
0683	O - RING 23,47X2,62	65104315		•	•	•	•	•	•	•		
0684	O-RING	65104705		•	•	•	•	•	•	•		
0685	O - RING 1,78X8,74	65104329		•	•	•	•	•	•	•		
0686	O - RING 15,54X2,62	65104325		•	•	•	•	•	•	•		
0687	ANELLO OR D: 5.7-1.9	61009834-10		•	•	•	•	•	•	•		
0688	O - RING 21,89X2,62	65104320		•	•	•	•	•	•	•		
0689	O-RING 17,17X1,78	65104303		•	•	•	•	•	•	•		
0690	ANELLO OR D: 8.9-2.7	61009834-14		•	•	•	•	•	•	•		



900



5000

- | | | |
|---|---|---|
| <p>5001
 Transf. gaz > GPL
 Conv. gas > GPL
 Trasn. gas > GPL
 Transf. gas > GPL</p> | <p>5002
 Transf. gaz > Nat
 Conv. gas > Nat
 Trasn. gas > Met
 Transf. gas > Met</p> | <p>5020
 Options
 Accessories
 Opzioni
 Accessorio</p> |
|---|---|---|

Rifer. figura	Descrizione	Codice	Tipo	TALIA						Data			
				GREEN			GREEN SYSTEM			da	a		
				25	30	35	12	18	25			30	35
0800	SCATOLA ELETTRICA												
0801	FUSIBILE 250V 2A	60054442		•	•	•	•	•	•	•			
0803	SCHEDA CLIP-IN E-BUS	65109108		•	•	•	•	•	•	•			
0806	PUSH	65104228		•	•	•	•	•	•	•			
0807	TRASFORMATORE AC	61002105-20		•	•	•	•	•	•	•			
0809	COPERCHIO INSPEZIONE BOX	65104294		•	•	•	•	•	•	•			
0810	PULSANTE	60000978		•	•	•	•	•	•	•			
0814	PORTASTRUMENTI	65104300		•	•	•	•	•	•	•			
0815	SCHEDA PRINCIPALE	65109138		•	•	•	•	•	•	•			
0816	SCHEDA DISPLAY	60001378		•	•	•	•	•	•	•			
0818	PULSANTE ON-OFF	60000809		•	•	•	•	•	•	•			
0822	MANOPOLA	60000762		•	•	•	•	•	•	•			
0824	COPERCHIO BOX	65104293		•	•	•	•	•	•	•			
0825	IDROMETRO	60000725		•	•	•	•	•	•	•			
0826	PULSANTE RESET	60000806		•	•	•	•	•	•	•			
0828	SPORTELLINO SINISTRO	60000761		•	•	•	•	•	•	•			
0829	SPORTELLINO DESTRO	60000759		•	•	•	•	•	•	•			
0851	FRONTALINO COMPLETO	60000805		•	•	•	•	•	•	•			
0855	FERMACAVO	571562		•	•	•	•	•	•	•			
0856	PRESSACAVO	65103377		•	•	•	•	•	•	•			
0879	TERMISTORE BOLITORE	60000454					•	•	•	•			
0880	CABLAGGIO ELETTRODO ACCENSIONE	60000527		•	•	•	•	•	•	•			
	CABLAGGIO DI MASSA	65104286		•	•	•	•	•	•	•			
	CABLAGGIO DISPLAY	60000746	/ CN02	•	•	•	•	•	•	•			
	CABLAGGIO TRASFORMAT. ACC. - VALVOLA GAS	60000543	/ CN03	•	•	•	•	•	•	•			
	CABL. NTC - SICURI. TERM. - RIVEL. PRES.	60000742	/ CN04				•	•	•	•			
	CABL. NTC - SICURI. TERM. - RIVEL. PRES.	60001135	/ CN04	•	•	•							
	CABLAGGIO ELETTRODO DI IONIZZAZIONE	60000567	/ CN05	•	•	•	•	•	•	•			
	CABLAGGIO VALVOLA A 3 VIE	65104523	/ CN09	•	•	•	•	•	•	•			
	CABLAGGIO POMPA 2V	65104520	/ CN10	•	•	•	•	•	•	•			
	CABLAGGIO CLIP-IN E-BUS	65105169	/ CN11	•	•	•	•	•	•	•			
	CABLAGGIO FLUSSOSTATO	60000813	/ CN14	•	•	•							
	CABLAGGIO ALIMENTAZIONE 240V	60000542	/ CN20	•	•	•	•	•	•	•			
	CABLAGGIO TERMOSTATO AMBIENTE	60000988	/ CN25	•	•	•	•	•	•	•			
	CABLAGGIO SICUREZZA TERMICA	60000842	/ CN22	•	•	•	•	•	•	•			
0900	COMPONENTI PER L'INSTALLAZIONE												
0903	RACCORDO ACQUA CALDA	60000891		•	•	•	•	•	•	•			
0904	RACCORDO	65105631	ES-PT				•	•	•	•			
	RUBINETTO GAS	60000898	IT-EAA	•	•	•	•	•	•	•			
0905	RUBINETTO ACQUA FREDDA	60000895		•	•	•	•	•	•	•			
0906	RUBINETTO MAND. E RITOR. RISC.	60000885		•	•	•	•	•	•	•			
0907	VALVOLA TERMOSTATICA	60001081		•	•	•	•	•	•	•			
0910	STAFFA D'AGGANCIAMENTO SUPERIORE	60000726		•	•	•	•	•	•	•			
0917	GUARNI. PIANA D: 24-17-1.5	60061855-19		•	•	•	•	•	•	•			
0922	FILTRO	60001087		•	•	•	•	•	•	•			
0939	GUARNI. PIANA D: 16.5-11-1.5	60061854-14		•	•	•	•	•	•	•			
5000	OPZIONI												
5001	TRASFORMAZIONE GPL	60000752		•			•	•					
	TRASFORMAZIONE GPL	60000753			•				•				
	TRASFORMAZIONE GPL	60000754				•				•			
	TRASFORMAZIONE GPL	60001126					•						
5020	COPERCHIO BARRETTA	60000727		•			•	•	•				
	KIT PULIZIA CONDENSAZIONE	60000982		•	•	•	•	•	•	•			
	COPERCHIO BARRETTA	60001000			•	•			•	•			
	COLLETTORE RITORNO ARIA	65104710		•	•	•	•	•	•	•			

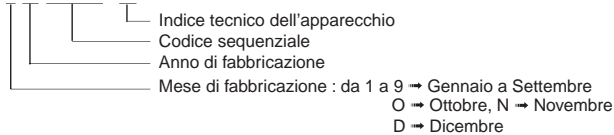
ELENCO ABBREVIAZIONI UTILIZZATE

EC	: Acqua calda.
EF	: Acqua fredda.
C	: Resistenza ceramica (Riscaldamento normale).
Ca	: resistenza ceramica (Riscaldamento accelerato).
TP	: Resistenza immersa.
1F	: Con rubinetteria.
2F	: Senza rubinetteria.
3F	: con rubinetteria e uscita complementare.
AMI	: Con miscelatore integrato.
SMI	: Senza miscelatore integrato.
PUISS	: Natura dell'apparecchio.
PN	: Apparecchio a pressione normale.
BP	: Apparecchio a bassa pressione.
PV	: Apparecchio a potenza variabile.
PF	: Apparecchio a potenza stabile.

TARGA MATRICOLA

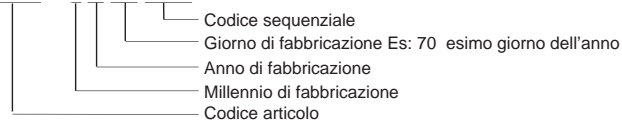
NUMERO DI SERIE

Es: 1 95 065004 - 31



0

Es: 0537095 XX 2 07 070 00315



I dati presenti sulla tariffa e le documentazioni commerciali o tecniche, gli schemi e altre informazioni sono dati a titolo indicativo e validi per un certo periodo. Il COSTRUTTORE si riserva la facoltà di modificare la presentazione, la forma, la dimensione, la concezione o la materia dei suoi prodotti.