

ESPLOSO RICAMBI CALDAIE DOMESTICHE

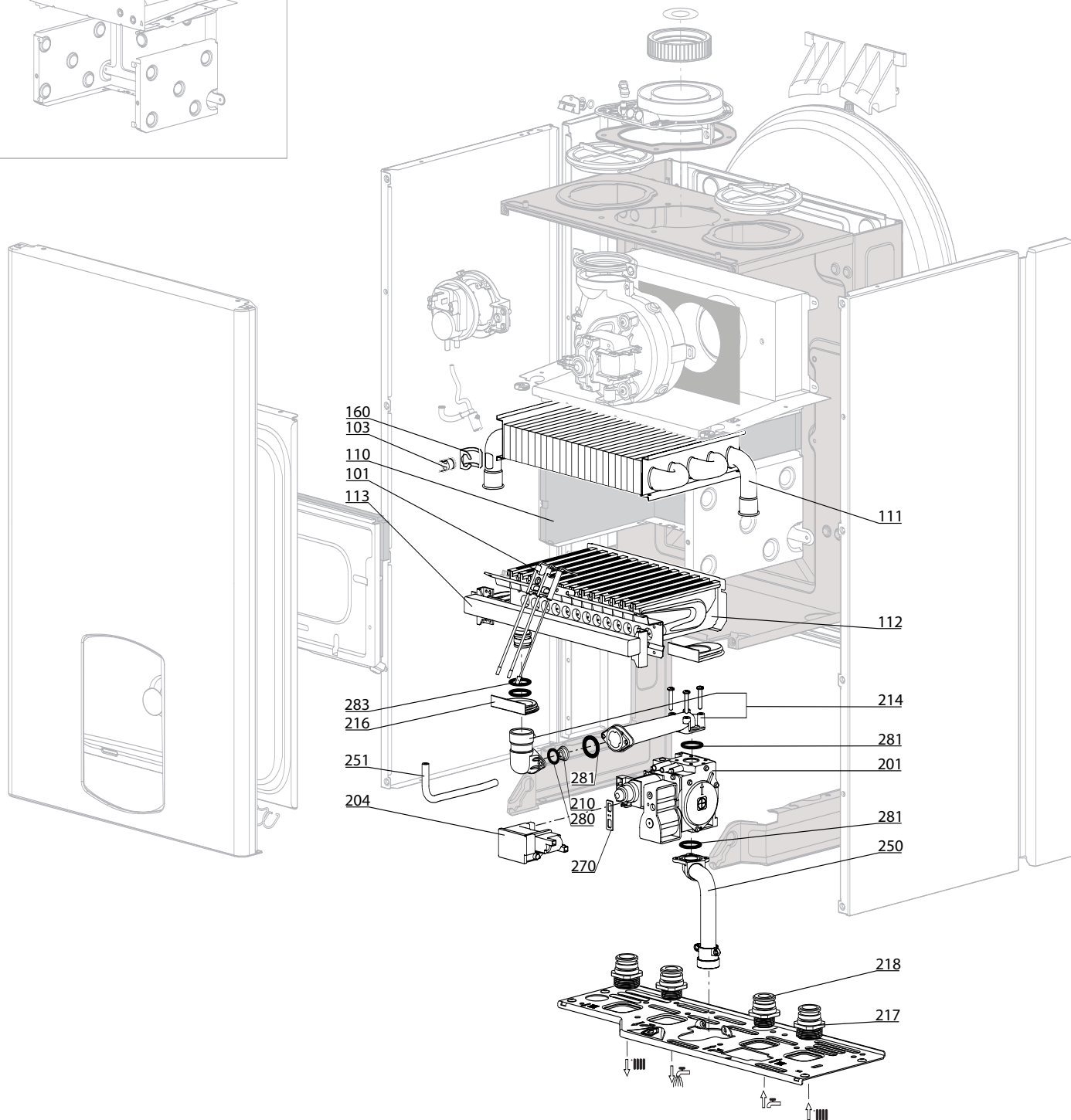
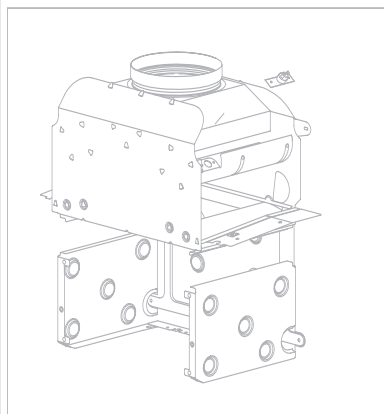
Modello

TALIA

R8203214-01IT - Edizione 01 - 27/10/2009

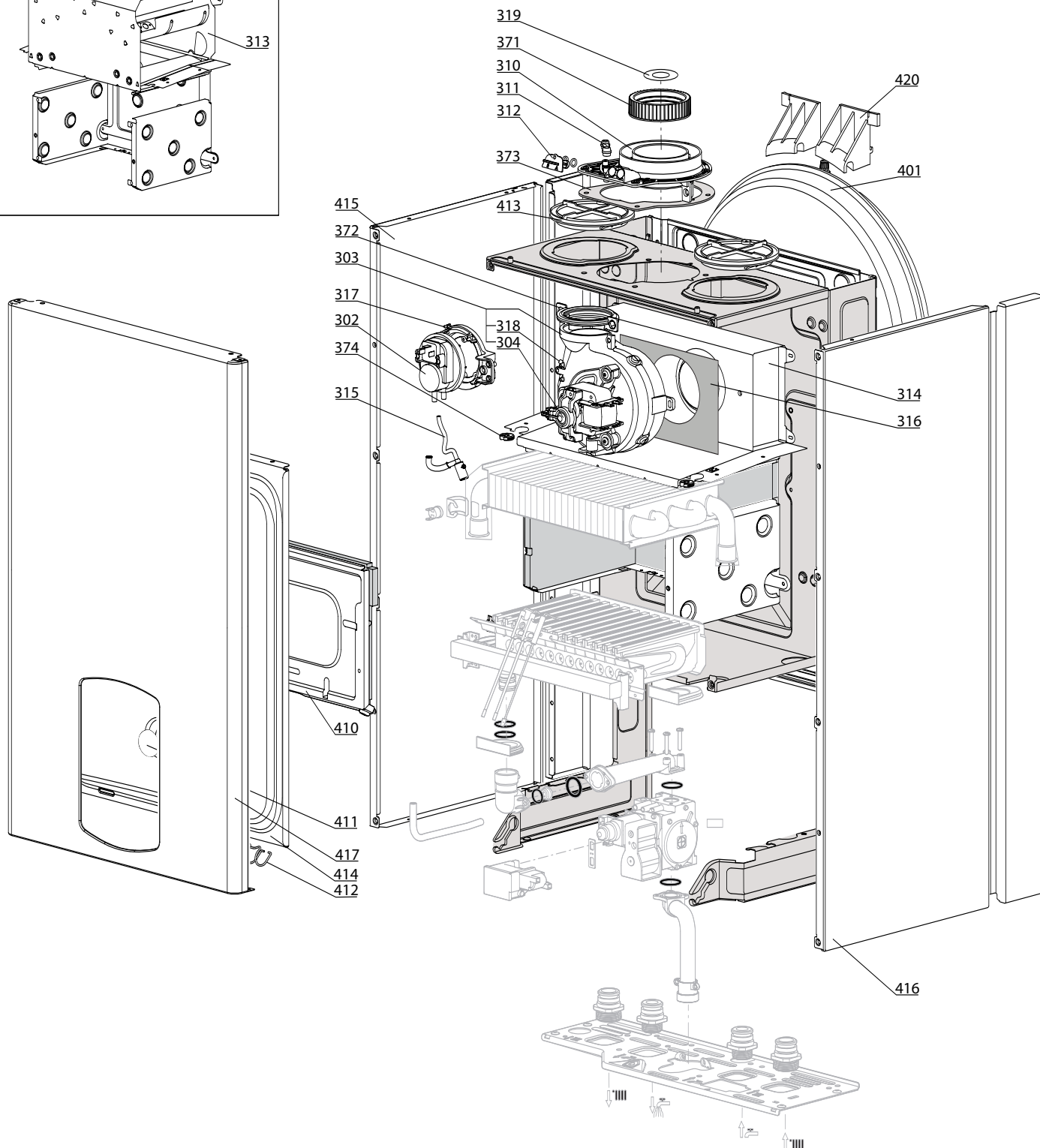
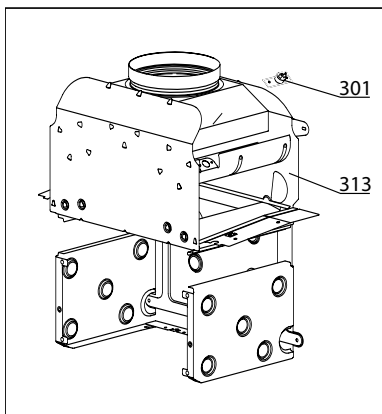
3650181	TALIA 25 CF N IT-PI	01/08	09/09
3650182	TALIA 25 CF B/P IT-PI	01/08	09/09
3650189	TALIA 25 CF N EAA	06/08	01/10
3650305	TALIA 25 CF N EAA2	07/08	01/10
3310040	TALIA 25 CF NG	10/09	...
3650185	TALIA 30 CF N IT-PI	01/08	09/09
3650268	TALIA 30 CF N EAA	06/08	01/10
3310042	TALIA 30 CF NG	10/09	...
3310044	TALIA 30 CF LPG	10/09	...
3650183	TALIA 25 FF N IT-PI	12/07	09/09
3650184	TALIA 25 FF B/P IT-PI	12/07	09/09
3650190	TALIA 25 FF N EAA	04/08	01/10
3650306	TALIA 25 FF N EAA2	06/08	01/10
3310039	TALIA 25 FF NG	10/09	...
3650187	TALIA 30 FF N IT-PI	12/07	09/09
3650191	TALIA 30 FF N EAA	02/08	01/10
3650307	TALIA 30 FF N EAA2	07/08	01/10
3310041	TALIA 30 FF NG	10/09	...
3650192	TALIA 35 FF N EAA	04/08	01/10
3650308	TALIA 35 FF N EAA2	06/08	01/10
3310065	TALIA 35 FF NG	02/10	...
3650262	TALIA SYSTEM 15 CF N EAA	07/08	01/10
3650314	TALIA SYSTEM 15 CF N EAA2	07/08	01/10
3310071	TALIA SYSTEM 15 CF NG	02/10	...
3650231	TALIA SYSTEM 25 CF N IT-PI	01/08	09/09
3650240	TALIA SYSTEM 25 CF N EAA	06/08	01/10
3310047	TALIA SYSTEM 25 CF NG	10/09	...
3650252	TALIA SYSTEM 15 FF N EAA
3650315	TALIA SYSTEM 15 FF N EAA2
3310070	TALIA SYSTEM 15 FF NG	02/10	...
3650232	TALIA SYSTEM 25 FF N IT-PI	01/08	09/09
3650241	TALIA SYSTEM 25 FF N EAA	05/08	01/10
3310045	TALIA SYSTEM 25 FF NG	10/09	...
3650233	TALIA SYSTEM 30 FF N IT-PI	01/08	09/09
3650242	TALIA SYSTEM 30 FF N EAA	05/08	01/10
3310046	TALIA SYSTEM 30 FF LPG	10/09	...
3650243	TALIA SYSTEM 35 FF N EAA	06/08	01/10
3650316	TALIA SYSTEM 35 FF N EAA2	06/08	01/10
3310069	TALIA SYSTEM 35 FF NG	02/10	...

Codice	Ind.	Modello	Date inizio	Data fine
--------	------	---------	-------------	-----------



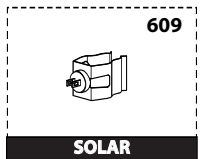
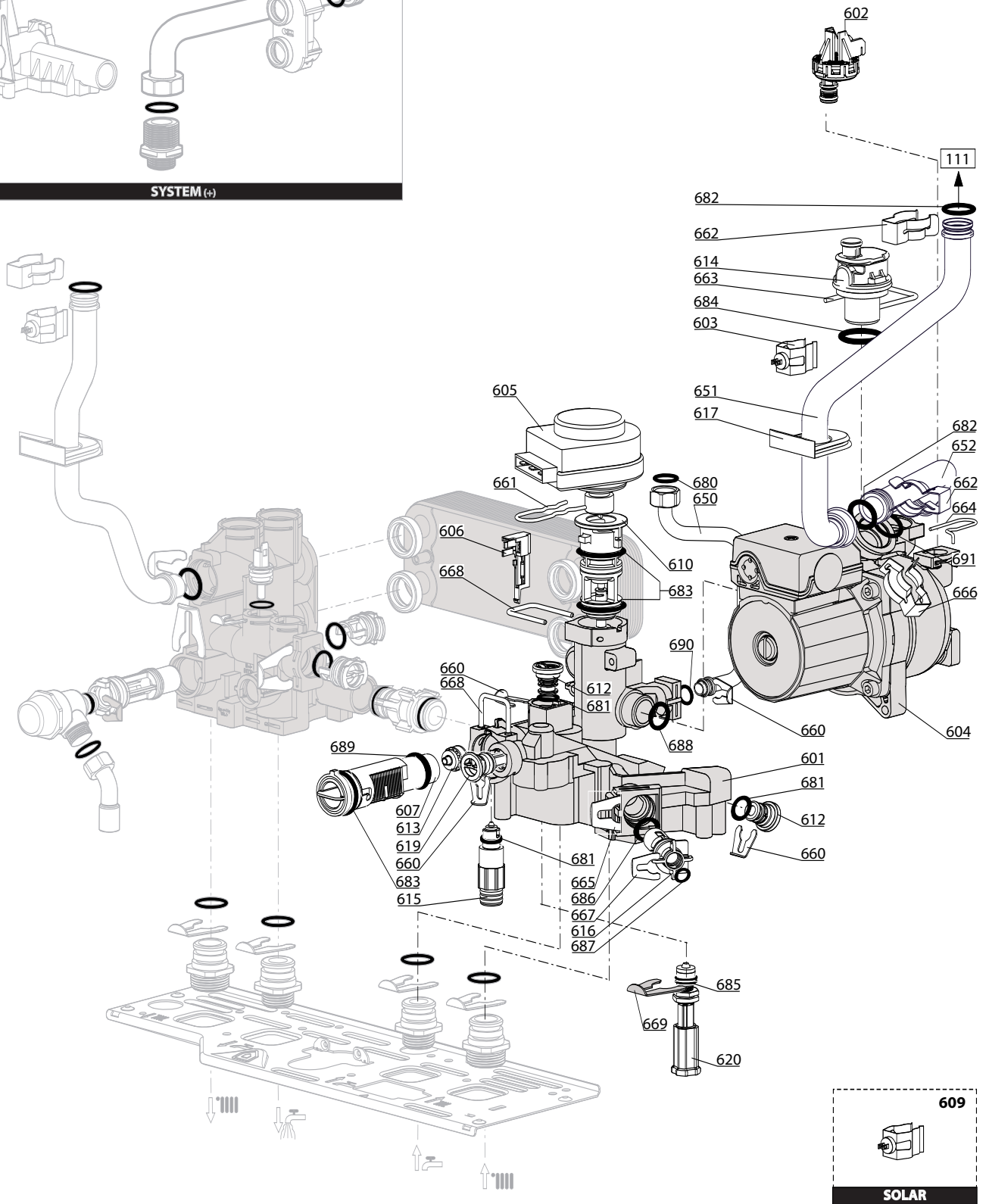
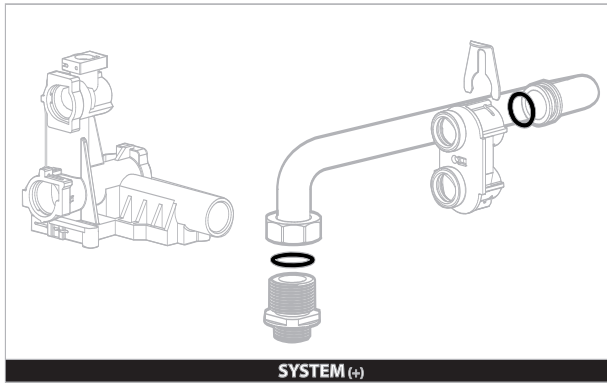
Rifer. figura	Descrizione	Codice	Tipo	TALIA												Data		
				CF			FF			System CF			System FF			da	a	
				25	30	35	25	30	35	15	25	35	15	25	35			
0100	BRUCIATORE																	
0101	ELETTRODO ACCENSIONE/RILEVAZIONE	65104549		•	•	•	•	•	•	•	•	•	•	•				
0103	TERMOSTATO	65104500		•	•	•	•	•	•	•	•	•	•	•				
0110	FIBRE CERAMICHE (KIT)	65104695				•							•				02/08	
	FIBRE CERAMICHE (KIT)	65104695		•			•	•	•				•					
	FIBRE CERAMICHE (KIT)	65105029			•													
	FIBRE CERAMICHE (KIT)	65106298				•							•				03/08	
0111	SCAMBIATORE	65104246				•							•				02/08	
	SCAMBIATORE	65104246					•						•					
	SCAMBIATORE	65104247		•					•	•								
	SCAMBIATORE	65105030			•													
	SCAMBIATORE	65105041					•											
	SCAMBIATORE	65106297				•							•				03/08	
0112	BRUCIATORE	65104220				•							•				02/08	
	BRUCIATORE	65104220		•			•	•	•	•			•					
	BRUCIATORE	65105027			•													
	BRUCIATORE	65106294				•							•				03/08	
	BRUCIATORE	65106431					•											
0113	COLLETTORE BRUCIATORE	65104223	LPG			•											02/08	
	COLLETTORE BRUCIATORE	65104223	LPG	•														
	COLLETTORE BRUCIATORE	65105036	LPG		•													
	COLLETTORE BRUCIATORE	65106605	LPG			•											03/08	
	COLLETTORE BRUCIATORE	60001241	NAT										•					
	COLLETTORE BRUCIATORE	65104226	NAT				•								•			
	COLLETTORE BRUCIATORE	65104302	NAT	•									•				02/08	
	COLLETTORE BRUCIATORE	65104302	NAT		•					•								
	COLLETTORE BRUCIATORE	65105026	NAT		•													
	COLLETTORE BRUCIATORE	65105683	NAT						•									
	COLLETTORE BRUCIATORE	65105997	NAT					•										
	COLLETTORE BRUCIATORE	65106302	NAT			•							•				03/08	
0160	CLIP	61010050		•	•	•	•	•	•	•	•	•	•	•	•	•		
0200	GRUPPO GAS																	
0201	VALVOLA GAS	65104254		•	•	•	•	•	•	•	•	•	•	•	•	•		
0204	ACCENDITORE NAC	60000810		•	•	•	•	•	•	•	•	•	•	•	•	•		
0214	TUBO VALVOLA GAS/BRUCIATORE	65104230		•	•	•	•	•	•	•	•	•	•	•	•	•		
0216	PASSA-TUBO	60000624		•	•	•	•	•	•	•	•	•	•	•	•	•		
0217	RACCORDO 3/4	65104326		•	•	•	•	•	•	•	•	•	•	•	•	•		
0218	RACCORDO 1/2	65104327		•	•	•	•	•	•	•	•	•	•	•	•	•		
0250	TUBO GAS	60000720		•	•	•	•	•	•	•	•	•	•	•	•	•		
0251	TUBO SILICONE	65104296				•	•	•					•	•	•			
0270	GUARNIZIONE IP44 NAC 504	574279		•	•	•	•	•	•	•	•	•	•	•	•	•		
0281	O-RING 22,22X2,62	65104304		•	•	•	•	•	•	•	•	•	•	•	•	•		
0283	O-RING 17,17X1,78	65104303		•	•	•	•	•	•	•	•	•	•	•	•	•		

300
400

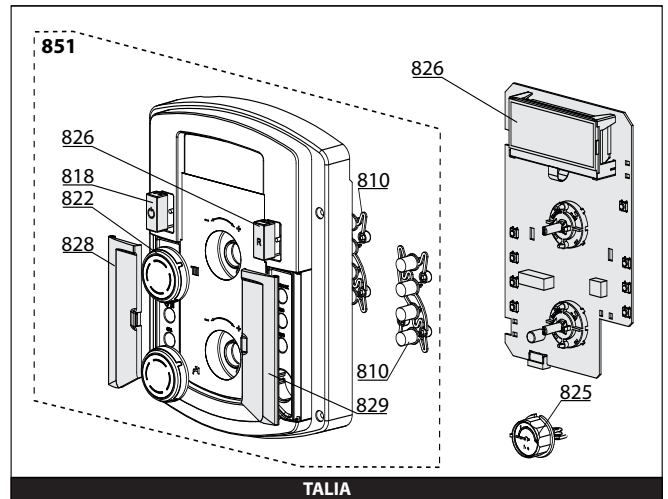
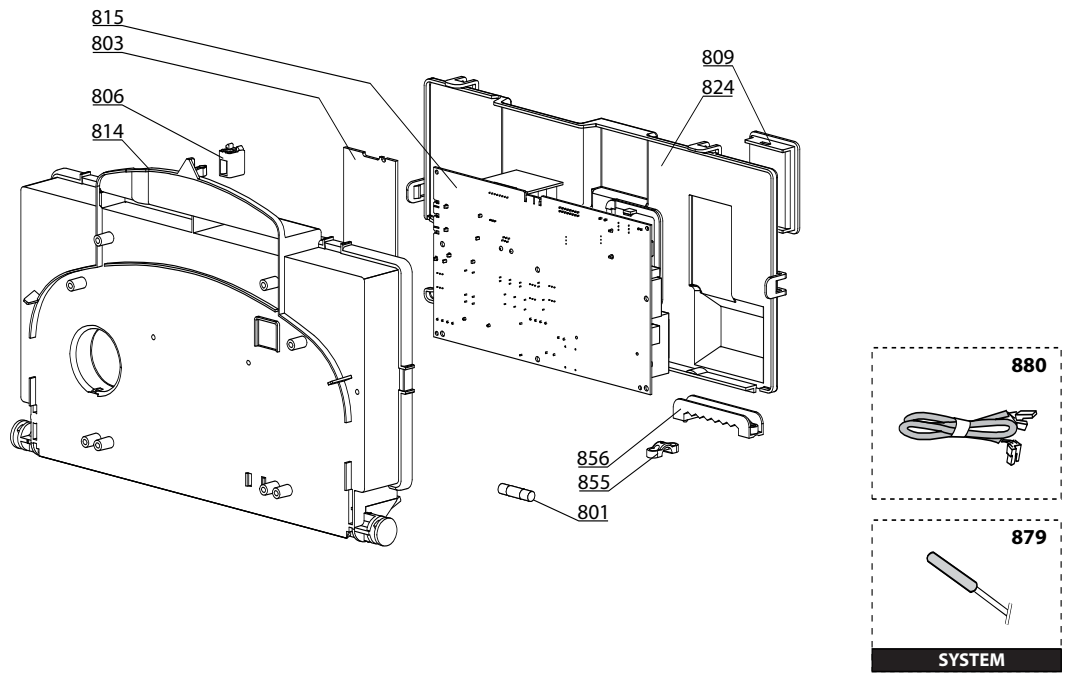


Rifer. figura	Descrizione	Codice	Tipo	TALIA												Data	
				CF			FF			System CF			System FF			da	a
				25	30	35	25	30	35	15	25	35	15	25	30	35	
0300	ESTRATTORE COMPLETO																
0301	TERMOSTATO FUMI 75-65Å°C	999539		•	•				•	•							
0302	PRESSOSTATO ARIA	65104671				•						•	•				
	PRESSOSTATO ARIA	65104672					•	•						•	•		
0303	ATTIVATORE DI TIRAGGIO	65104231				•								•			
	ATTIVATORE DI TIRAGGIO	65104255				•						•	•				
	ATTIVATORE DI TIRAGGIO	65105042						•								•	
0304	SENSORE HALL 47W	65108255				•	•							•	•		
	SENSORE HALL 35W	65108301				•						•	•				
0310	COLLETTORE FUMI	65105393				•	•	•				•	•	•	•		
0311	TAPPO PRESA PRESSIONE	573329				•	•	•				•	•	•	•		
0312	TAPPO ANALISI FUMI + O-RING	65104295				•	•	•				•	•	•	•		
0313	CAMERA COMBUSTIONE COMPLETA	65104218		•						•							
	CAMERA COMBUSTIONE COMPLETA	65105028			•												
	CAMERA COMBUSTIONE COMPLETA	65105693							•								
0314	CAMERA COMBUSTIONE COMPLETA	65104219				•								•			02/08
	CAMERA COMBUSTIONE COMPLETA	65104219					•						•	•			
	CAMERA COMBUSTIONE COMPLETA	65105040						•							•		
	CAMERA COMBUSTIONE COMPLETA	65106295				•								•			03/08
0315	ANTICONDENSA	65104623				•	•	•				•	•	•	•		
0316	ISOLANTE PER VENTILATORE	65104305				•	•	•				•	•	•	•		
0317	SUPPORTO PRESSOSTATO ARIA	65104378				•	•	•				•	•	•	•		
0318	VENTURI 30FF	65106515					•							•			
	VENTURI 15/25FF	65106516					•						•	•			
	VENTURI 35FF	65106517						•							•		
0319	DIAFRAMMA D=44	65105078				•	•							•	•		
	DIAFRAMMA D=37	65105685											•				
	DIAFRAMMA D=47	65105998						•							•		
0371	GUARNIZIONE USCITA FUMI	65104258				•	•	•				•	•	•	•		
0372	GUARNIZIONE VENTILATORE	65104257				•	•	•				•	•	•	•		
0373	GUARNIZIONE	60000317				•	•	•				•	•	•	•		
0374	GOMMINO INGRESSO CAVI	60000716		•	•	•	•	•	•	•	•	•	•	•	•	•	
0400	CAMERA STAGNA																
0401	VASO ESPANSIONE	65104261		•	•	•	•	•	•	•	•	•	•	•	•		
0410	PANNELLO CAMERA COMBUSTIONE	65104240				•								•			02/08
	PANNELLO CAMERA COMBUSTIONE	65104240		•		•		•	•	•		•	•				
	PANNELLO CAMERA COMBUSTIONE	65105033			•			•							•		
	PANNELLO CAMERA COMBUSTIONE	65106296				•								•			03/08
0411	VETRO SPIA	65104232				•	•	•				•	•	•	•		
0412	MOLLA PANNELLO FRONTALE (KIT)	65104298				•	•	•				•	•	•	•		
0413	TAPPO RITORNO ARIA	65104249				•	•	•				•	•	•	•		
0414	PANNELLO ANT. CAMERA STAGNA	65105679				•	•	•				•	•	•	•		
0415	MANTELLINO LATERALE SX	65105676		•	•	•	•	•	•	•	•	•	•	•	•		
0416	MANTELLINO LATERALE DX	65105677		•	•	•	•	•	•	•	•	•	•	•	•		
0417	MANTELLINO FRONTALE	60000719		•	•	•	•	•	•	•	•	•	•	•	•		
0420	SUPPORTO VASO ESPANSIONE	65104696		•	•	•	•	•	•	•	•	•	•	•	•		

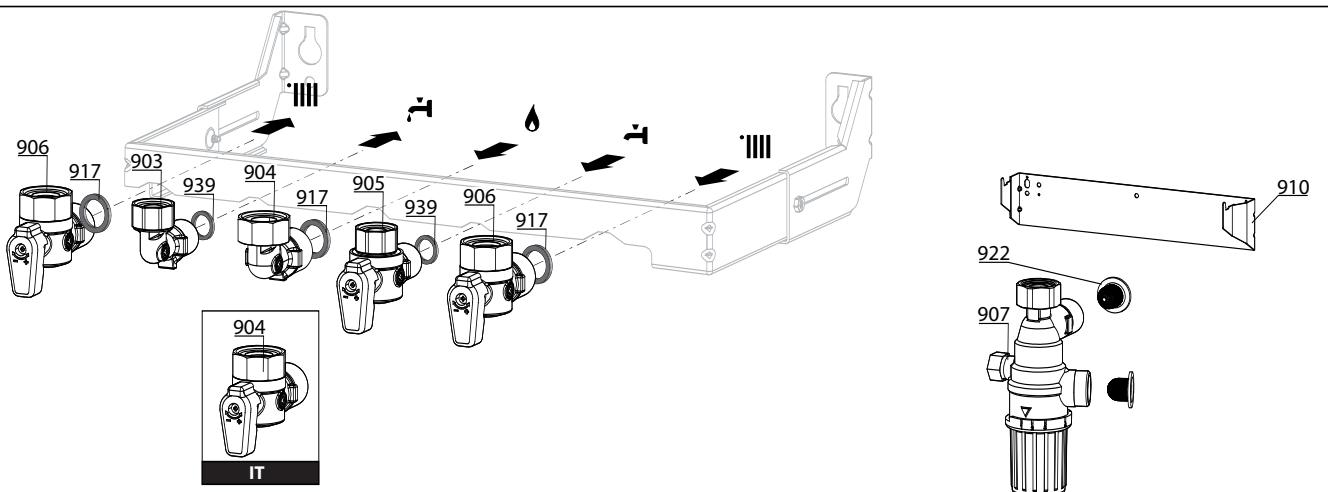
Rifer. figura	Descrizione	Codice	Tipo	TALIA												Data		
				CF			FF			System CF			System FF			da	a	
				25	30	35	25	30	35	15	25	35	15	25	30	35		
0500	PARTE MANDATA																	
0501	GRUPPO MANDATA	60000844		•	•		•	•	•	•								
	GRUPPO MANDATA	60000872									•	•	•	•	•	•		
0502	SONDA NTC T335D + CLIPS 18	990686		•	•		•	•	•	•	•	•	•	•	•	•		
0503	VALVOLA SICUREZZA	61312668		•	•		•	•	•	•	•	•	•	•	•	•		
0504	SONDA NTC	65104338		•	•		•	•	•	•								
0507	SCAMBIATORE SANITARIO	65104333		•	•		•	•	•	•								
0512	TAPPO	65104445		•	•		•	•	•	•	•	•	•	•	•	•		
0514	BY-PASS	65104336		•	•		•	•	•	•	•	•	•	•	•	•		
0515	PASSA-TUBO	60000808		•	•		•	•	•	•	•	•	•	•	•	•		
0519	INTERFACCIA 'System'	65105181									•	•	•	•	•	•		
0521	SUPPORTO GRUPPO IDRAULICO	60001375		•	•		•	•	•	•								
0550	TUBO VALVOLA SICUREZZA	65104447		•	•		•	•	•	•	•	•	•	•	•	•		
0551	TUBO MANDATA RISCALDAMENTO	60000722													•			02/08
	TUBO MANDATA RISCALDAMENTO	60000722		•			•	•	•	•	•	•	•	•	•	•		
	TUBO MANDATA RISCALDAMENTO	60000989			•													
	TUBO MANDATA RISCALDAMENTO	60001131													•			03/08
0552	TUBO BY-PASS	65104340		•	•		•	•	•	•	•	•	•	•	•	•		
0560	CLIP D:10	65104260		•	•		•	•	•	•	•	•	•	•	•	•		
0561	CLIP	61307589		•	•		•	•	•	•	•	•	•	•	•	•		
0562	CLIP D=18	65104259		•	•		•	•	•	•	•	•	•	•	•	•		
0563	CLIP	65104339		•	•		•	•	•	•								
0580	GUARNI. PIANA D: 13.9-10.4-1.5	60061853-02		•	•		•	•	•	•	•	•	•	•	•	•		
0581	O - RING 15,88X2,62	65104337		•	•		•	•	•	•	•	•	•	•	•	•		
0582	ANELLO OR D: 17.86-2.62	61308091		•	•		•	•	•	•	•	•	•	•	•	•		
0583	O - RING 15,54X2,62	65104325		•	•		•	•	•	•	•	•	•	•	•	•		
0584	ANELLO OR D: 11.91-2.62	60000850		•	•		•	•	•	•								
0585	O-RING 3,53X17,04	65104262		•	•		•	•	•	•	•	•	•	•	•	•		
0588	GUARNI. AUTO-SIGILLANTE	61002249		•	•		•	•	•	•	•	•	•	•	•	•		



Rifer. figura	Descrizione	Codice	Tipo	TALIA												Data	
				CF			FF			System CF			System FF			da	a
				25	30		25	30	35	15	25		15	25	30	35	
0600	PARTE RITORNO																
0601	GRUPPO RITORNO	60000845		•	•	•	•	•	•	•	•	•	•	•			
0602	PRESSOSTATO DI MINIMA	65105090		•	•	•	•	•	•	•	•	•	•	•			
0603	SONDA NTC T335D + CLIPS 18	990686		•	•	•	•	•	•	•	•	•	•	•			
0604	CIRCOLATORE 6M 2V	60000591				•											
	CIRCOLATORE	65104319		•	•	•	•	•	•	•	•	•	•	•			
0605	MOTORE DI VALVOLA A 3 VIE	61302483		•	•	•	•	•	•	•	•	•	•	•			
0606	SENSORE REED	65104323		•	•	•	•	•	•	•	•	•	•	•			
0607	OTTURATORE SANITARIO	60000870		•	•	•	•	•									
	TAPPO OTTURATORE SANITARIO	60000902					•	•	•	•	•	•	•				
0609	SONDA NTC T335D + CLIPS 14	65105079		•	•	•	•	•									
0610	OTTURATORE VALVOLA 3 VIE	65104314		•	•	•	•	•	•	•	•	•	•	•			
0612	TAPPO	65104377		•	•	•	•	•	•	•	•	•	•	•			
0613	LIMITATORI DI PORTATA (KIT)	65104318		•	•	•	•	•									
0614	VALVOLA SFOGO ARIA + O-RING	65104703		•	•	•	•	•	•	•	•	•	•	•			
0615	RUBINETTO SVUOTAMENTO	65104328		•	•	•	•	•	•	•	•	•	•	•			
0616	FILTRO ACQUA	60001372		•	•	•	•	•	•	•	•	•	•	•			
0617	PASSA-TUBO	60000807		•	•	•	•	•	•	•	•	•	•	•			
0619	CARTUCCIA VALVOLA RITEGNO	65105323		•	•	•	•	•	•	•	•	•	•	•			
0620	RUBINETTO DI RIEMPIMENTO	65104324		•	•	•	•	•	•	•	•	•	•	•			
0650	TUBO VASO ESPANSIONE	60000718		•	•	•	•	•	•	•	•	•	•	•			
0651	TUBO RITORNO RISCALDAMENTO	60000723				•							•				02/08
	TUBO RITORNO RISCALDAMENTO	60000723		•		•	•	•	•	•	•	•	•	•			
	TUBO RITORNO RISCALDAMENTO	60001132				•							•				03/08
	TUBO RITORNO	65104265			•												
0652	TUBO RITORNO RISCALDAMENTO	60000724		•		•	•	•	•	•	•	•	•	•			
	TUBO RITORNO RISCALDAMENTO	60000990			•												
0660	CLIP D:10	65104260		•	•	•	•	•	•	•	•	•	•	•			
0661	CLIP	65104332		•	•	•	•	•	•	•	•	•	•	•			
0662	CLIP	61307589		•	•	•	•	•	•	•	•	•	•	•			
0663	FORCHETTA ATTACCO RAPIDO	65104704		•	•	•	•	•	•	•	•	•	•	•			
0664	CLIP	65104322		•	•	•	•	•	•	•	•	•	•	•			
0665	CLIP	65104331		•	•	•	•	•	•	•	•	•	•	•			
0666	CLIP	60000309		•	•	•	•	•	•	•	•	•	•	•			
0667	CLIP	65100680		•	•	•	•	•	•	•	•	•	•	•			
0668	CLIP	65104316		•	•	•	•	•	•	•	•	•	•	•			
0669	CLIP	65104339		•	•	•	•	•	•	•	•	•	•	•			
0680	GUARNIZIONE ACQUA-GAS 3/8	573521		•	•	•	•	•	•	•	•	•	•	•			
0681	O - RING 9,19X2,62	65104313		•	•	•	•	•	•	•	•	•	•	•			
0682	O-RING 3,53X17,04	65104262		•	•	•	•	•	•	•	•	•	•	•			
0683	O - RING 23,47X2,62	65104315		•	•	•	•	•	•	•	•	•	•	•			
0684	O-RING	65104705		•	•	•	•	•	•	•	•	•	•	•			
0685	O - RING 1,78X8,74	65104329		•	•	•	•	•	•	•	•	•	•	•			
0686	O - RING 15,54X2,62	65104325		•	•	•	•	•	•	•	•	•	•	•			
0687	ANELLO OR D: 5.7-1.9	61009834-10		•	•	•	•	•	•	•	•	•	•	•			
0688	O - RING 21,89X2,62	65104320		•	•	•	•	•	•	•	•	•	•	•			
0689	O-RING 17,17X1,78	65104303		•	•	•	•	•	•	•	•	•	•	•			
0690	ANELLO OR D: 8.9-2.7	61009834-14		•	•	•	•	•	•	•	•	•	•	•			
0691	ANELLO OR D: 17.86-2.62	61308091		•	•	•	•	•	•	•	•	•	•	•			



900



5000

5001
 Transf. gaz > GPL
 Conv. gas > GPL
 Trasn. gas > GPL
 Transf. gas > GPL

5002
 Transf. gaz > Nat
 Conv. gas > Nat
 Trasn. gas > Met
 Transf. gas > Met

5020
 Options
 Accessories
 Opzioni
 Accessorio

Rifer. figura	Descrizione	Codice	Tipo	TALIA												Data		
				CF			FF			System CF			System FF			da	a	
				25	30	35	25	30	35	15	25	35	15	25	35			
0800	SCATOLA ELETTRICA																	
0801	FUSIBILE 250V 2A TEMPORIZZATO	61003456		•	•	•	•	•	•	•	•	•	•	•	•			
0803	SCHEDA CLIP-IN E-BUS	65109108		•	•	•	•	•	•	•	•	•	•	•	•			
0806	PUSH	65104228		•	•	•	•	•	•	•	•	•	•	•	•			
0809	COPERCHIO INSPEZIONE BOX	65104294		•	•	•	•	•	•	•	•	•	•	•	•			
0810	PULSANTE	60000978		•	•	•	•	•	•	•	•	•	•	•	•			
0814	PORTASTRUMENTI	65104300		•	•	•	•	•	•	•	•	•	•	•	•			
0815	SCHEDA PRINCIPALE	65109313-01		•	•	•	•	•	•	•	•	•	•	•	•			
0816	SCHEDA DISPLAY	60001378	N1 0	•	•	•	•	•	•	•	•	•	•	•	•			
0818	PULSANTE ON-OFF	60000809		•	•	•	•	•	•	•	•	•	•	•	•			
0822	MANOPOLA	60000762		•	•	•	•	•	•	•	•	•	•	•	•			
0824	COPERCHIO BOX	65104293		•	•	•	•	•	•	•	•	•	•	•	•			
0825	IDROMETRO	60000725		•	•	•	•	•	•	•	•	•	•	•	•			
0826	PULSANTE RESET	60000806		•	•	•	•	•	•	•	•	•	•	•	•			
0828	SPORTELLO SINISTRO	60000761		•	•	•	•	•	•	•	•	•	•	•	•			
0829	SPORTELLO DESTRO	60000759		•	•	•	•	•	•	•	•	•	•	•	•			
0851	FRONTALINO COMPLETO	60000805		•	•	•	•	•	•	•	•	•	•	•	•			
0855	FERMACAVO	571562		•	•	•	•	•	•	•	•	•	•	•	•			
0856	PRESSACAVO	65103377		•	•	•	•	•	•	•	•	•	•	•	•			
0879	TERMISTORE BOLITORE	60000454								•	•	•	•	•	•			
0880	CABLAGGIO DI MASSA	65104286		•	•	•	•	•	•	•	•	•	•	•	•			
	CABLAGGIO DISPLAY	60000746	/ CN02	•	•	•	•	•	•	•	•	•	•	•	•			
	CABLAGGIO SONDE HYDRAULICE	60000840	/ CN04	•	•	•	•	•	•									
	CABLAGGIO SONDE HYDRAULICE	60001369	/ CN04							•	•	•	•	•	•			
	CABLAGGIO ELETTRODO DI IONIZZAZIONE	65104518	/ CN05	•	•	•	•	•	•	•	•	•	•	•	•			
	CABLAGGIO CAPTATORE ESTRATTORE	65104709	/ CN07							•	•	•	•	•	•			
	CABLAGGIO VALVOLA A 3 VIE	65104523	/ CN09	•	•	•	•	•	•	•	•	•	•	•	•			
	CABLAGGIO ESTRATTORE	65104519	/ CN10							•	•	•	•	•	•			
	CABLAGGIO POMPA	65104520	/ CN10	•	•	•	•	•	•	•	•	•	•	•	•			
	CABLAGGIO CLIP-IN E-BUS	65105169	/ CN11	•	•	•	•	•	•	•	•	•	•	•	•			
	CABLAGGIO FLUSSOSTATO	60000813	/ CN14	•	•	•	•	•	•	•	•	•	•	•	•			
	CABLAGGIO ALIMENTAZIONE	60000993	/ CN20	•	•	•	•	•	•	•	•	•	•	•	•			
	CABLAGGIO SICUREZZA TERMICA	60000814	/ CN22							•	•	•	•	•	•			
	CABLAGGIO SICUREZZA TERMICA	65104708	/ CN22	•	•					•	•							
	CABLAGGIO TERMOSTATO AMBIENTE	60000988	/ CN25	•	•	•	•	•	•	•	•	•	•	•	•			
	CABLAGGIO Sonda SOLARE L:750	60001001	/ CN17	•	•	•	•	•	•									
0900	COMPONENTI PER L'INSTALLAZIONE																	
0903	RACCORDO ACQUA CALDA	60000891		•	•	•	•	•	•	•	•	•	•	•	•			
0904	RACCORDO	65105631	ES-PT	•	•	•	•	•	•	•	•	•	•	•	•			
	RUBINETTO GAS	60000898	IT-EAA	•	•	•	•	•	•	•	•	•	•	•	•			
0905	RUBINETTO ACQUA FREDDA	60000895		•	•	•	•	•	•	•	•	•	•	•	•			
0906	RUBINETTO MAND. E RITOR. RISC.	60000885		•	•	•	•	•	•	•	•	•	•	•	•			
0907	VALVOLA TERMOSTATICA	60001081		•	•	•	•	•	•	•	•	•	•	•	•			
0910	STAFFA D'AGGANCIAMENTO SUPERIORE	60000726		•	•	•	•	•	•	•	•	•	•	•	•			
0917	GUARNI. PIANA D: 24-17-1.5	60061855-19		•	•	•	•	•	•	•	•	•	•	•	•			
0922	FILTRO	60001087		•	•	•	•	•	•	•	•	•	•	•	•			
0939	GUARNI. PIANA D: 16.5-11-1.5	60061854-14		•	•	•	•	•	•	•	•	•	•	•	•			
5000	OPZIONI																	
5001	TRASFORMAZIONE GPL	65104582								•					•			
	TRASFORMAZIONE GPL	65105166									•					•		
	TRASFORMAZIONE GAS	65106514								•		•						
	TRASFORMAZIONE GPL	65106690		•		•					•		•					
	TRASFORMAZIONE GPL	65106695				•												
5002	TRASFORMAZIONE MET	65104583								•	•				•	•		
	TRASFORMAZIONE GAS	65106511								•		•						
	TRASFORMAZIONE MET	65106691		•	•	•					•		•					
5020	COPERCHIO BARRETTA	60000727		•	•	•	•	•	•	•	•	•	•	•	•			

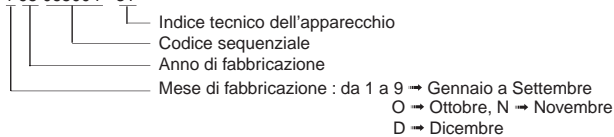
ELENCO ABBREVIAZIONI UTILIZZATE

EC	: Acqua calda.
EF	: Acqua fredda.
C	: Resistenza ceramica (Riscaldamento normale).
Ca	: resistenza ceramica (Riscaldamento accelerato).
TP	: Resistenza immersa.
1F	: Con rubinetteria.
2F	: Senza rubinetteria.
3F	: con rubinetteria e uscita complementare.
AMI	: Con miscelatore integrato.
SMI	: Senza miscelatore integrato.
PUISS	: Natura dell'apparecchio.
PN	: Apparecchio a pressione normale.
BP	: Apparecchio a bassa pressione.
PV	: Apparecchio a potenza variabile.
PF	: Apparecchio a potenza stabile.

TARGA MATRICOLA

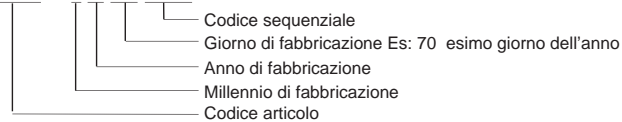
NUMERO DI SERIE

Es: 1 95 065004 - 31



0

Es: 0537095 XX 2 07 070 00315



I dati presenti sulla tariffa e le documentazioni commerciali o tecniche, gli schemi e altre informazioni sono dati a titolo indicativo e validi per un certo periodo. Il COSTRUTTORE si riserva la facoltà di modificare la presentazione, la forma, la dimensione, la concezione o la materia dei suoi prodotti.