

# ESPLOSO RICAMBI CALDAIE DOMESTICHE

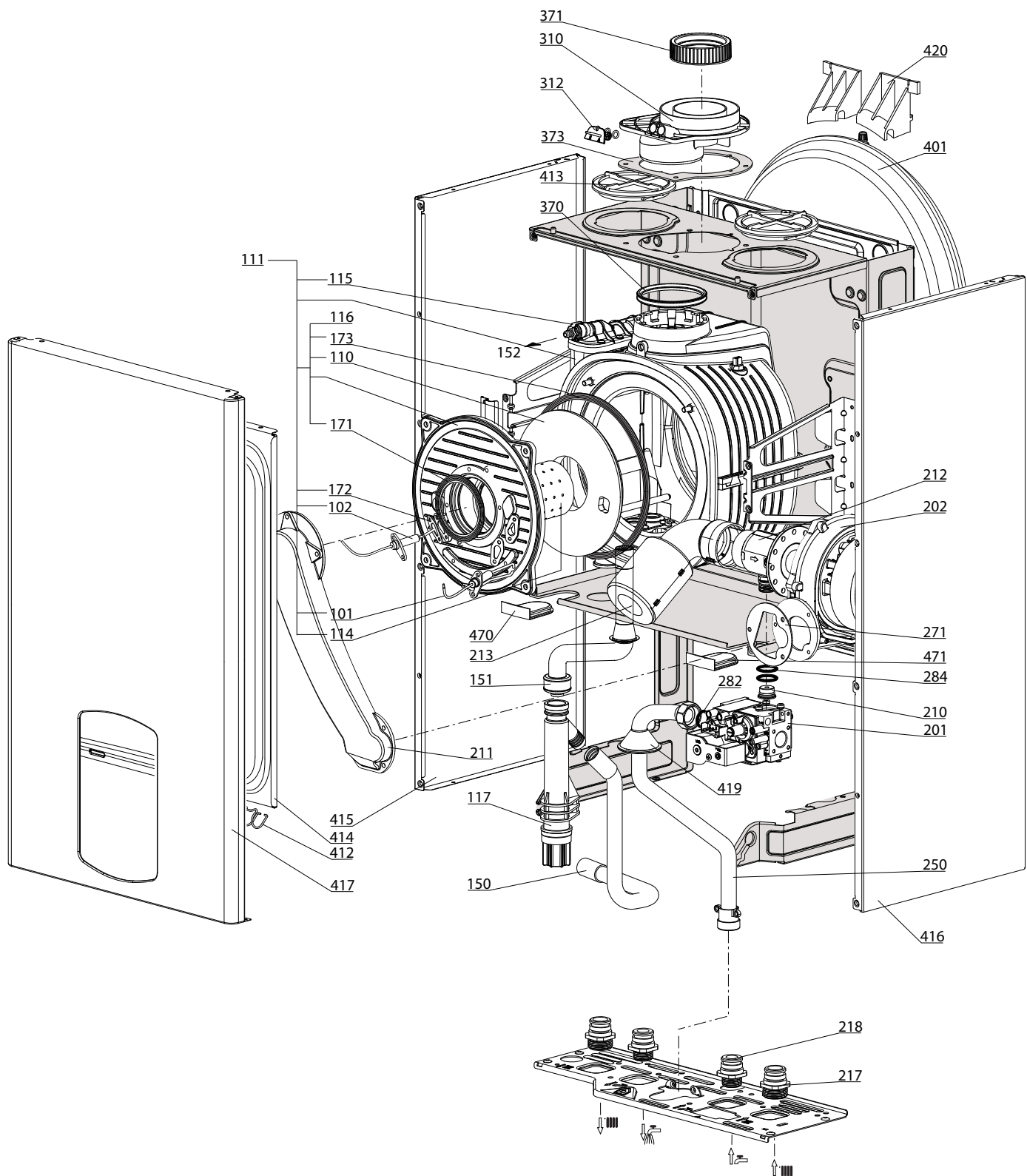
Modello

## **URBIA GREEN - SERELIA GREEN**

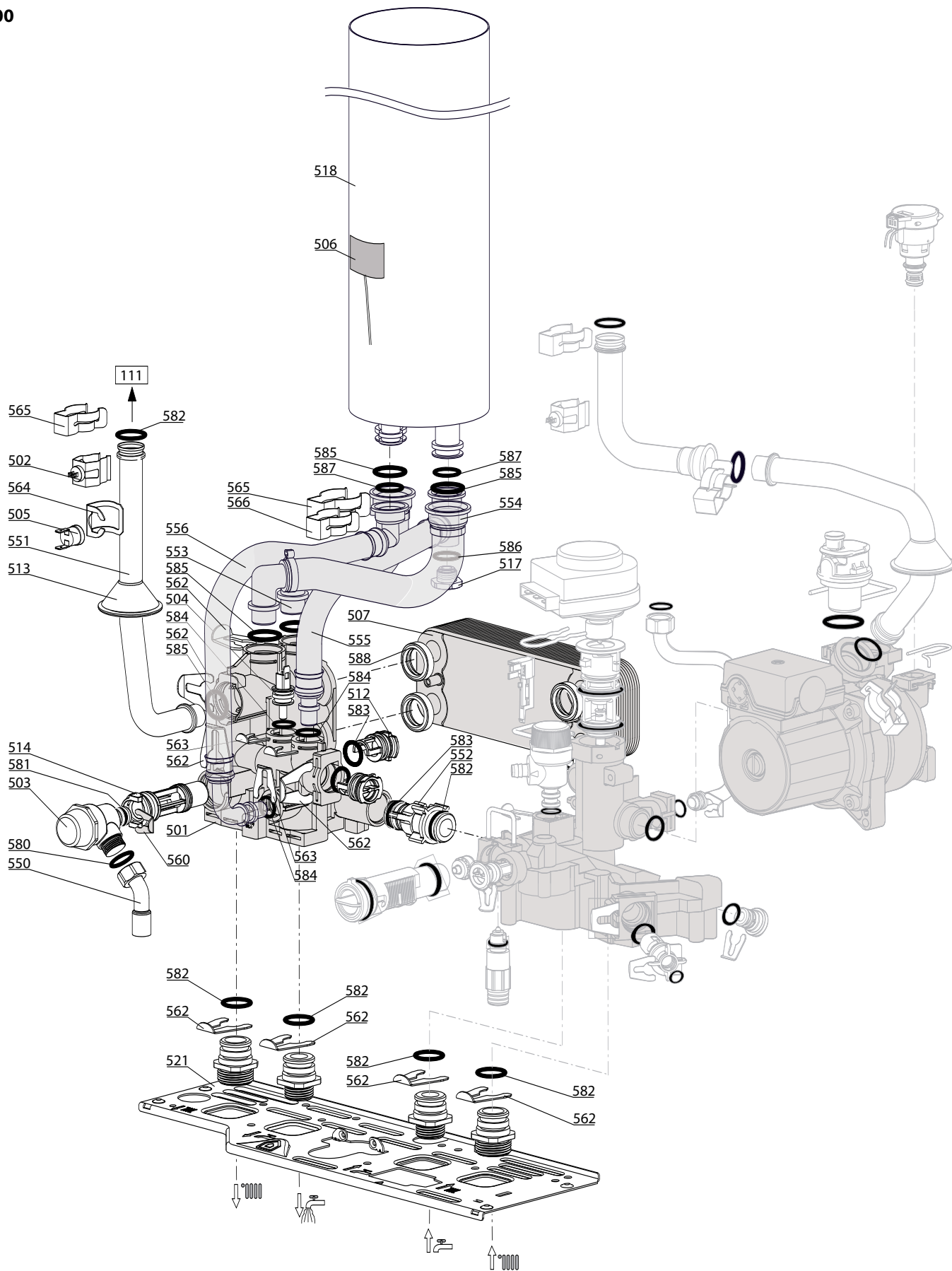
R8203075-08IT - Edizione 08 - 01/07/2010

3650121	URBIA GREEN 25 FF N FR	09/07	01/10
3310084	URBIA GREEN 25 FF N FR	02/10	...
3650344	URBIA GREEN 25 FF (3CE)P FR	02/09	02/10
3310122	URBIA GREEN 25 FF (3CE)P FR	03/10	...
3650122	URBIA GREEN 30 FF N FR	09/07	03/10
3310102	URBIA GREEN 30 FF N FR	04/10	...
3650123	URBIA GREEN 35 FF N FR	09/07	03/10
3310120	URBIA GREEN 35 FF N FR	04/10	...
3650120	SERELIA GREEN 25 FF N FR	09/07	01/10
3310092	SERELIA GREEN 25 FF N FR	02/10	...

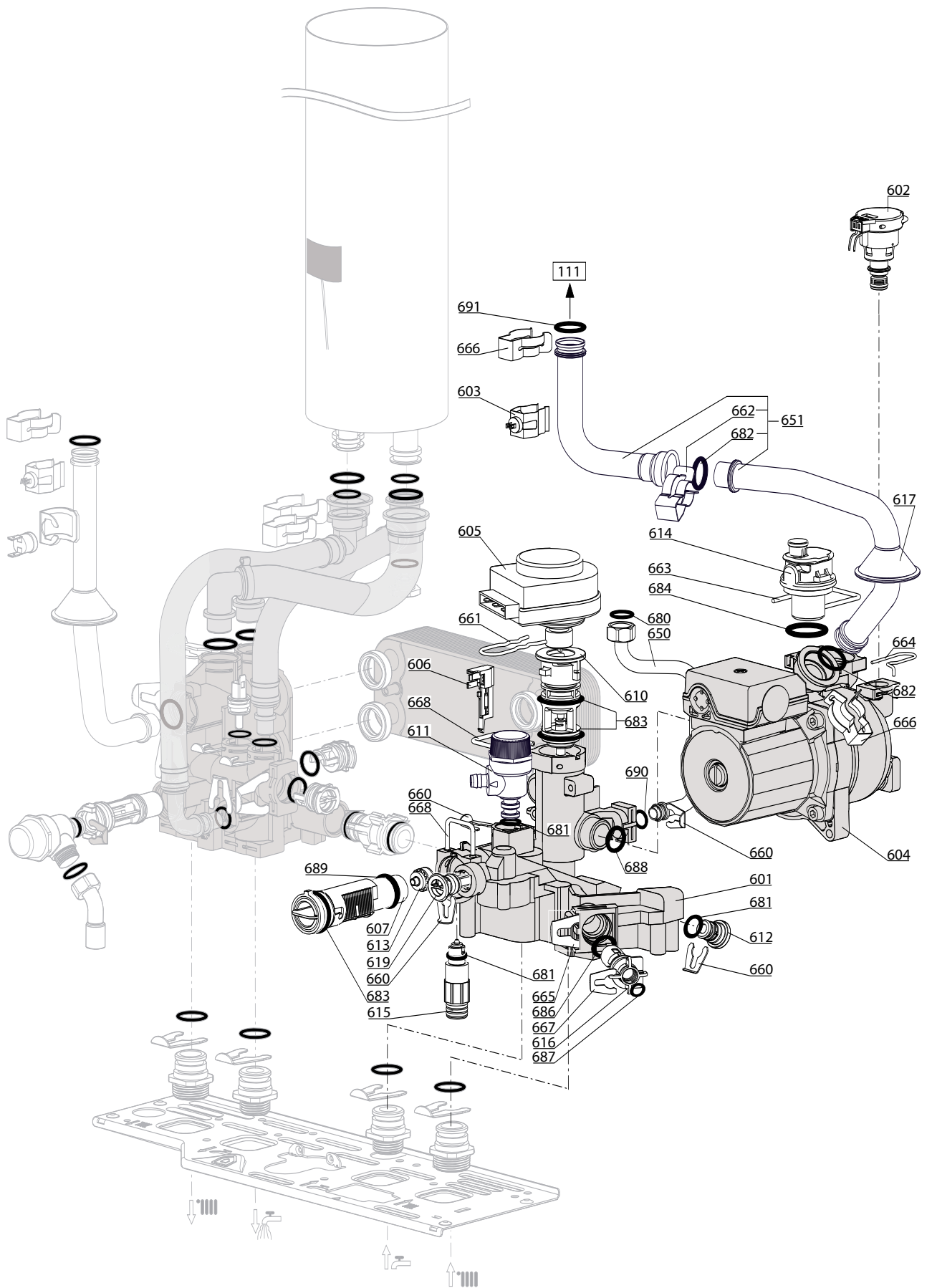
Codice	Ind.	Modello	Date inizio	Data fine
--------	------	---------	-------------	-----------



Rifer. figura	Descrizione	Codice	Tipo	URBIA GREEN		SERELIA GREEN		Data	
				25	30	35	25	da	a
<b>0100</b>	<b>BRUCIATORE</b>								
0101	ELETTRODO D'ACCENSIONE	60000868		•	•	•	•		
0102	ELETTRODO DI IONIZZAZIONE	60000867		•	•	•	•		
0110	SERIE PANNELLI FIBRA CERAMICA	60000297		•	•	•	•		
0111	SCAMBIATORE 24KW	60000292		•			•		
	SCAMBIATORE 30KW	60000293			•				
	SCAMBIATORE 35KW	60000294				•			
0114	BRUCIATORE 35KW	60000287				•			
	BRUCIATORE 24KW	60000288		•			•		
	BRUCIATORE 30KW	60000289			•				
0115	DEGASATORE	60000994		•	•	•	•		
0116	SPORTELLO COMPLETO	60000318		•	•	•	•		
0117	SIFONE	60000987		•	•	•	•		
0150	TUBO PVC D:19 LUNG:750	60000976		•	•	•	•		
0151	TUBO D'EVACUAZIONE CONDENSA.	60000858		•	•	•	•		
0152	TUBO SIL. D: 8x1 LUNG : 0.15M	60001013		•	•	•	•		
0171	GUARNIZIONE D:85-66.5-2.5	61314753		•	•	•	•		
0172	GUARNIZIONE ELETTRODI	60000286		•	•	•	•		
0173	GUARNIZIONE PORTA	60000623		•	•	•	•		
<b>0200</b>	<b>GRUPPO GAS</b>								
0201	VALVOLA GAS	60000537		•	•	•	•		
0202	VENTILATORE	60000622		•	•	•	•		
0210	DIAFRAMMA GAS D: 3.80	60000632	GPL	•			•		
	DIAFRAMMA GAS D: 4.50	60000633	GPL		•				
	DIAFRAMMA GAS D: 5.20	60000733	GPL			•			
0211	CONDOTTO	60000290		•	•	•	•		
0212	VENTURI D: 17MM	60000536		•			•		
	VENTURI D: 21	60000587			•				
	VENTURI D: 25	60000621				•			
0213	SILENZIATORE	60000539		•	•	•	•		
0217	RACCORDO 3/4	65104326		•	•	•	•		
0218	RACCORDO 1/2	65104327		•	•	•	•		
0250	TUBO GAS	60000860		•			•		
	TUBO GAS	60000974			•				
	TUBO GAS	60000975				•			
0271	GUARNIZIONE	61306072		•	•	•	•		
0282	GUARNI. PIANA D: 24-18.2-1.5	60022835-01		•	•	•	•		
0284	ANELLO OR D: 17.76-1.78	61308092		•	•	•	•		
<b>0300</b>	<b>ESTRATTORE COMPLETO</b>								
0310	RACCORDO BI-FLUSSO	60000523		•	•	•	•		
0312	TAPPO ANALISI FUMI + O-RING	65104295		•	•	•	•		
0370	GUARNIZIONE 80mm	60000315		•	•	•	•		
0371	GUARNIZIONE A LABBRO	60000316		•	•	•	•		
0373	GUARNIZIONE	60000317		•	•	•	•		
<b>0400</b>	<b>CAMERA STAGNA</b>								
0401	VASO ESPANSIONE 7.5L	60000823		•	•	•	•		
0412	MOLLA PANNELLO FRONTALE (KIT)	65104298		•	•	•	•		
0413	TAPPO RITORNO ARIA	65104249		•	•	•	•		
0414	PANNELLO ANT. CAMERA STAGNA	60000861		•	•	•	•		
0415	PANNELLO LATERALE SINISTRO	60000980			•	•			
	MANTELLINO LATERALE SX	65105676		•			•		
0416	PANNELLO LATERALE DESTRO	60000979			•	•			
	MANTELLINO LATERALE DX	65105677		•			•		
0417	MANTELLINO FRONTALE	60000719		•	•	•	•		
0419	PASSA-TUBO	61010109		•	•	•	•		
0420	SUPPORTO VASO ESPANSIONE	65104696		•	•	•	•		
0470	GOMMINO INGRESSO CAVI	60000540		•	•	•	•		
0471	GOMMINO INGRESSO CAVI	60000541		•	•	•	•		

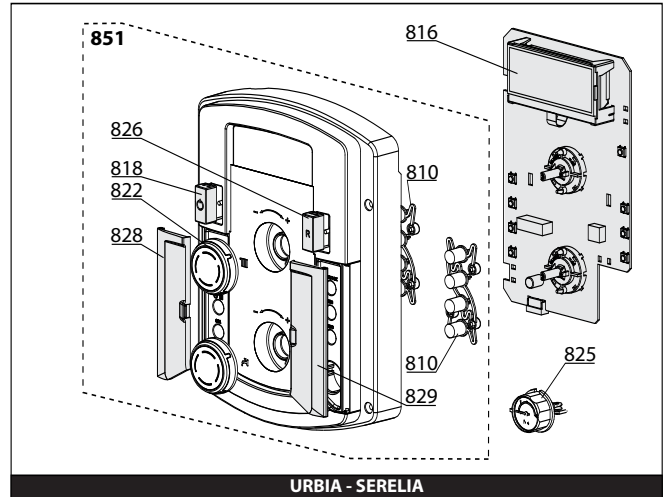
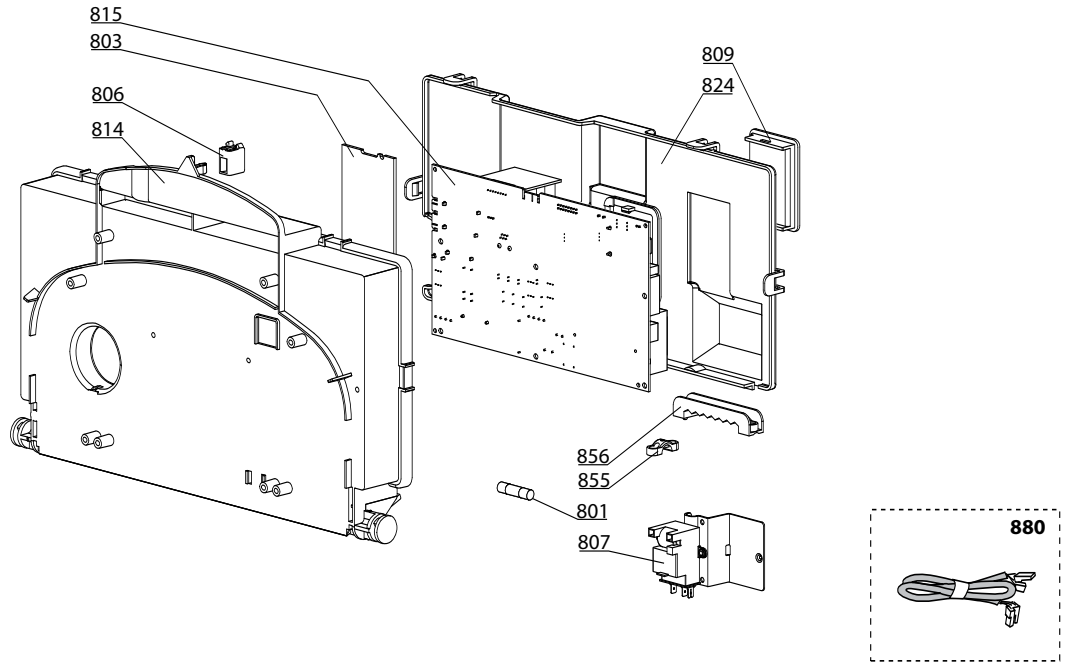


Rifer. figura	Descrizione	Codice	Tipo	URBIA GREEN		SERELIA GREEN		Data	
				25	30	35	25	da	a
0500	PARTE MANDATA								
0501	GRUPPO MANDATA	60000873		•	•	•	•		
0502	SONDA NTC T335D + CLIPS 18	990686		•	•	•	•		
0503	VALVOLA SICUREZZA	61312668		•	•	•	•		
0504	SONDA NTC	65104338		•	•	•	•		
0505	SICUREZZA TERMICA 100Â°C	61010572		•	•	•	•		
0506	SONDA NTC	60000822		•	•	•	•		
0507	SCAMBIATORE SANITARIO	65104333		•	•	•	•		
0512	TAPPO	65104445		•	•	•	•		
0513	PASSA-TUBO	61010109		•	•	•	•		
0514	BY-PASS	65104336		•	•	•	•		
0517	TAPPO 3/4"	60000996		•	•	•	•		
0518	SERBATOIO 4L	60000831		•	•	•	•		
	SERBATOIO 15L	60000832					•		
0521	SUPPORTO GRUPPO IDRAULICO	60001375		•	•	•	•		
0550	TUBO VALVOLA SICUREZZA	65104447		•	•	•	•		
0551	TUBO MANDATA RISCALDAMENTO	60000859		•	•		•		
	TUBO MANDATA RISCALDAMENTO	60000981					•		
0552	TUBO BY-PASS	65104340		•	•	•	•		
0553	TUBO RISCALDAMENTO	60000846		•	•	•	•		
	TUBO RISCALDAMENTO	60000853					•		
0554	TUBO RISCALDAMENTO	60000847		•	•	•	•		
0555	TUBO ENTRATA	60000848		•	•	•	•		
	TUBO ENTRATA	60000854					•		
0556	TUBO USCITA SANITARIO	60000849		•	•	•	•		
	TUBO USCITA SANITARIO	60000855					•		
0560	CLIP D:10	65104260		•	•	•	•		
0562	CLIP D=18	65104259		•	•	•	•		
0563	CLIP	65104339		•	•	•	•		
0564	CLIP	61010050		•	•	•	•		
0565	CLIP	60000309		•	•	•	•		
0566	CLIP	65105109		•	•	•	•		
0580	GUARNI. PIANA D: 13.9-10.4-1.5	60061853-02		•	•	•	•		
0581	O - RING 15,88X2,62	65104337		•	•	•	•		
0582	ANELLO OR D: 17.86-2.62	61308091		•	•	•	•		
0583	O - RING 15,54X2,62	65104325		•	•	•	•		
0584	ANELLO OR D: 11.91-2.62	60000850		•	•	•	•		
0585	O-RING 3,53X17,04	65104262		•	•	•	•		
0586	GUARNI. PIANA D: 11-5-1.5	60061853-07		•	•	•	•		
0587	ANELLO OR D: 12.1-2.7	60024164-16		•	•	•	•		
0588	GUARNI. AUTO-SIGILLANTE	61002249		•	•	•	•		

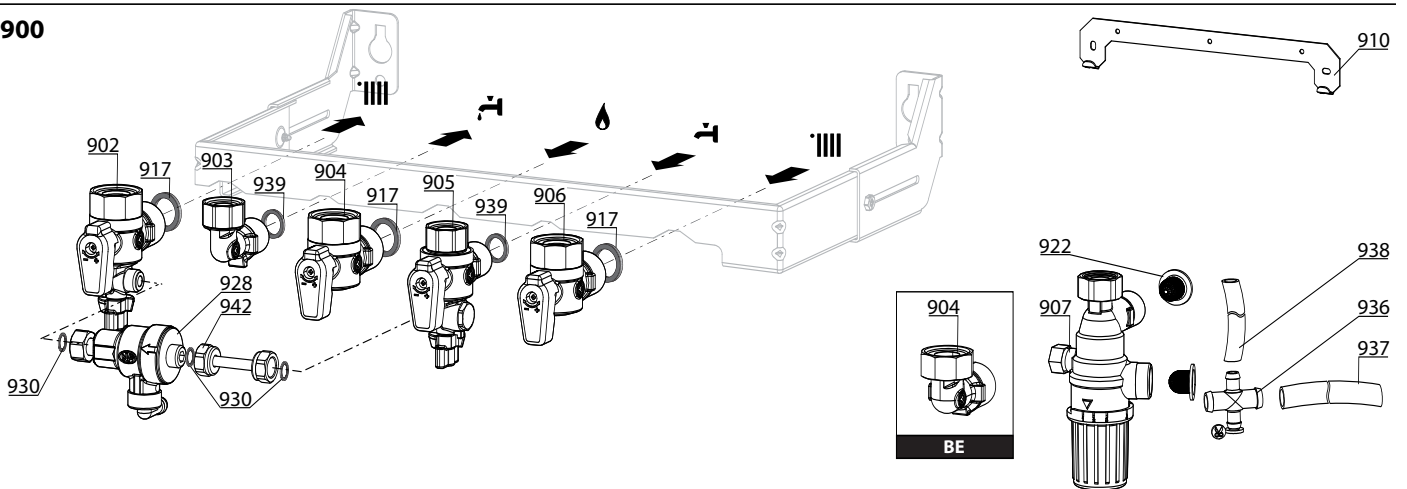


Rifer. figura	Descrizione	Codice	Tipo	URBIA GREEN		SERELIA GREEN		Data	
				25	30	35	25	da	a
<b>0600</b>	<b>PARTE RITORNO</b>								
0601	GRUPPO RITORNO	60000874		•	•	•	•		
0602	PRESSOSTATO PROPORZIONALE	65104321		•	•	•	•		
0603	SONDA NTC T335D + CLIPS 18	990686		•	•	•	•		
0604	CIRCOLATORE 6M 2V	60000591			•	•			
	CIRCOLATORE	65104319		•			•		
0605	MOTORE DI VALVOLA A 3 VIE	61302483		•	•	•	•		
0606	SENSORE REED	65104323		•	•	•	•		
0607	OTTURATORE SANITARIO	60000870		•	•	•	•		
0610	OTTURATORE VALVOLA 3 VIE	65104314		•	•	•	•		
0611	VALVOLA SICUREZZA 7 BAR	60000171		•	•	•	•		
0612	TAPPO	65104377		•	•	•	•		
0613	LIMITATORI DI PORTATA (KIT)	65104318		•	•	•	•		
0614	VALVOLA SFOGO ARIA + O-RING	65104703		•	•	•	•		
0615	RUBINETTO SVUOTAMENTO	65104328		•	•	•	•		
0616	FILTRO ACQUA	60001372		•	•	•	•		
0617	PASSA-TUBO	61010109		•	•	•	•		
0619	TAPPO	65104377		•	•	•	•		
0650	TUBO VASO ESPANSIONE	60000851		•	•	•			
	TUBO VASO ESPANSIONE	60000856					•		
0651	TUBO RITORNO RISCALDAMENTO	60000857		•	•	•	•		
0660	CLIP D:10	65104260		•	•	•	•		
0661	CLIP	65104332		•	•	•	•		
0662	CLIP	61307589		•	•	•	•		
0663	FORCHETTA ATTACCO RAPIDO	65104704		•	•	•	•		
0664	CLIP	65104322		•	•	•	•		
0665	CLIP	65104331		•	•	•	•		
0666	CLIP	60000309		•	•	•	•		
0667	CLIP	65100680		•	•	•	•		
0668	CLIP	65104316		•	•	•	•		
0680	GUARNIZIONE ACQUA-GAS 3/8	573521		•	•	•	•		
0681	O - RING 9,19X2,62	65104313		•	•	•	•		
0682	O-RING 3,53X17,04	65104262		•	•	•	•		
0683	O - RING 23,47X2,62	65104315		•	•	•	•		
0684	O-RING	65104705		•	•	•	•		
0686	O - RING 15,54X2,62	65104325		•	•	•	•		
0687	ANELLO OR D: 5.7-1.9	61009834-10		•	•	•	•		
0688	O - RING 21,89X2,62	65104320		•	•	•	•		
0689	O-RING 17,17X1,78	65104303		•	•	•	•		
0690	ANELLO OR D: 8.9-2.7	61009834-14		•	•	•	•		
0691	ANELLO OR D: 17.86-2.62	61308091		•	•	•	•		





900



5000

**5001**  
 Transf. gaz > GPL  
 Conv. gas > GPL  
 Trasn. gas > GPL  
 Transf. gas > GPL

**5002**  
 Transf. gaz > Nat  
 Conv. gas > Nat  
 Trasn. gas > Met  
 Transf. gas > Met

**5020**  
 Options  
 Accessories  
 Opzioni  
 Accessorio



Rifer. figura	Descrizione	Codice	Tipo	URBIA GREEN		SERELIA GREEN		Data	
				25	30	35	25	da	a
<b>0800</b>	<b>SCATOLA ELETTRICA</b>								
0801	FUSIBILE 250V 2A	60054442		•	•	•	•		
0803	SCHEDA CLIP-IN E-BUS	65109108		•	•	•	•		
0806	PUSH	65104228		•	•	•	•		
0807	TRASFORMATORE AC	61002105-20		•	•	•	•		
0809	COPERCHIO INSPEZIONE BOX	65104294		•	•	•	•		
0810	PULSANTE	60000978		•	•	•	•		
0814	PORTASTRUMENTI	65104300		•	•	•	•		
0815	SCHEDA PRINCIPALE	65109138-01		•	•	•	•		
0816	CIRCUITO STAMPATO	60000760-01		•	•	•	•		
0818	PULSANTE ON-OFF	60000809		•	•	•	•		
0822	MANOPOLA	60000762		•	•	•	•		
0824	COPERCHIO BOX	65104293		•	•	•	•		
0825	IDROMETRO	60000725		•	•	•	•		
0826	PULSANTE RESET	60000806		•	•	•	•		
0828	SPORTELLINO SINISTRO	60000761		•	•	•	•		
0829	SPORTELLINO DESTRO	60000759		•	•	•	•		
0851	FRONTALINO COMPLETO	60000805		•	•	•	•		
0855	FERMACAVO	571562		•	•	•	•		
0856	PRESSACAVO	65103377		•	•	•	•		
0880	CABLAGGIO ELETTRODO ACCENSIONE	60000527		•	•	•	•		
	CABLAGGIO DI MASSA	65104286		•	•	•	•		
	CABLAGGIO DISPLAY	60000746	/ CN02	•	•	•	•		
	CABLAGGIO TRASFORMAT. ACC. - VALVOLA GAS	60000543	/ CN03	•	•	•	•		
	CABL. NTC - SICURI. TERM. - RIVEL. PRES.	60001135	/ CN04	•	•	•	•		
	CABLAGGIO ELETTRODO DI IONIZZAZIONE	60000567	/ CN05	•	•	•	•		
	CABLAGGIO VALVOLA A 3 VIE	65104523	/ CN09	•	•	•	•		
	CABLAGGIO POMPA 2V	65104520	/ CN10	•	•	•	•		
	CABLAGGIO CLIP-IN E-BUS	65105169	/ CN11	•	•	•	•		
	CABLAGGIO FLUSSOSTATO	60000813	/ CN14	•	•	•	•		
	CABLAGGIO ALIMENTAZIONE 240V	60000542	/ CN20	•	•	•	•		
	CABLAGGIO SICUREZZA TERMICA	60000842	/ CN22	•	•	•	•		
	CABLAGGIO TERMOSTATO AMBIENTE	60000988	/ CN25	•	•	•	•		
<b>0900</b>	<b>COMPONENTI PER L'INSTALLAZIONE</b>								
0902	RUBINETTO MANDATA RISCALDAMEN.	60000886		•	•	•	•		
0903	RACCORDO ACQUA CALDA	60000891		•	•	•	•		
0904	RUBINETTO GAS	60000898		•	•	•	•		
	RACCORDO	65105631		•	•	•	•		
0905	RUBINETTO ACQUA FREDDA	60000894		•	•	•	•		
0906	RUBINETTO MAND. E RITOR. RISC.	60000885		•	•	•	•		
0907	VALVOLA TERMOSTATICA	60001081		•	•	•	•		
0910	STAFFA D'AGGANCIAMENTO SUPERIORE	60001077		•	•	•	•		
0917	GUARNI. PIANA D: 24-17-1.5	60061855-19		•	•	•	•		
0922	FILTRO	60001087		•	•	•	•		
0928	DISCONNETTORE	60000881		•	•	•	•		
0930	GUARNI. PIANA D: 11-5-1.5	60061853-07		•	•	•	•		
0936	RACCORDO	60000879		•	•	•	•		
0937	TUBO PVC D: 13x17 LUNG : 1M	60081266-02		•	•	•	•		
0938	TUBO PVC D: 9x12 LUNG : 1M	60081266		•	•	•	•		
0939	GUARNI. PIANA D: 16.5-11-1.5	60061854-14		•	•	•	•		
0942	TUBO DI RIEMPIMENTO	60001078		•	•	•	•		
<b>5000</b>	<b>OPZIONI</b>								
5001	TRASFORMAZIONE GPL	60000752		•			•		
	TRASFORMAZIONE GPL	60000753			•				
	TRASFORMAZIONE GPL	60000754				•			
5020	COPERCHIO BARRETTA	60000727		•			•		
	KIT PULIZIA CONDENSAZIONE	60000982		•	•	•	•		
	COPERCHIO BARRETTA	60001000		•	•	•	•		
	COLLETTORE RITORNO ARIA	65104710		•	•	•	•		

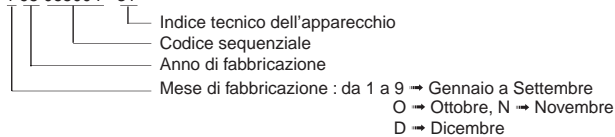
## ELENCO ABBREVIAZIONI UTILIZZATE

EC .....	: Acqua calda.
EF .....	: Acqua fredda.
C .....	: Resistenza ceramica (Riscaldamento normale).
Ca .....	: resistenza ceramica (Riscaldamento accelerato).
TP .....	: Resistenza immersa.
1F .....	: Con rubinetteria.
2F .....	: Senza rubinetteria.
3F .....	: con rubinetteria e uscita complementare.
AMI .....	: Con miscelatore integrato.
SMI .....	: Senza miscelatore integrato.
PUISS .....	: Natura dell'apparecchio.
PN .....	: Apparecchio a pressione normale.
BP .....	: Apparecchio a bassa pressione.
PV .....	: Apparecchio a potenza variabile.
PF .....	: Apparecchio a potenza stabile.

## TARGA MATRICOLA

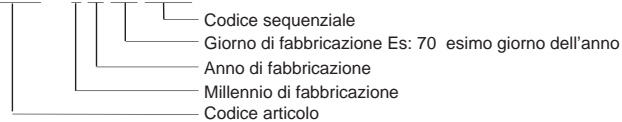
### NUMERO DI SERIE

Es: 1 95 065004 - 31



0

Es: 0537095 XX 2 07 070 00315



I dati presenti sulla tariffa e le documentazioni commerciali o tecniche, gli schemi e altre informazioni sono dati a titolo indicativo e validi per un certo periodo. Il COSTRUTTORE si riserva la facoltà di modificare la presentazione, la forma, la dimensione, la concezione o la materia dei suoi prodotti.