

ESPLOSO RICAMBI CALDAIE DOMESTICHE

Modello

URBIA GREEN

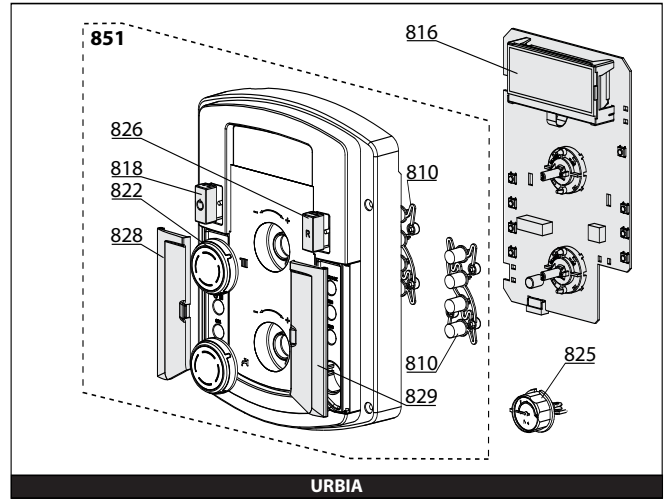
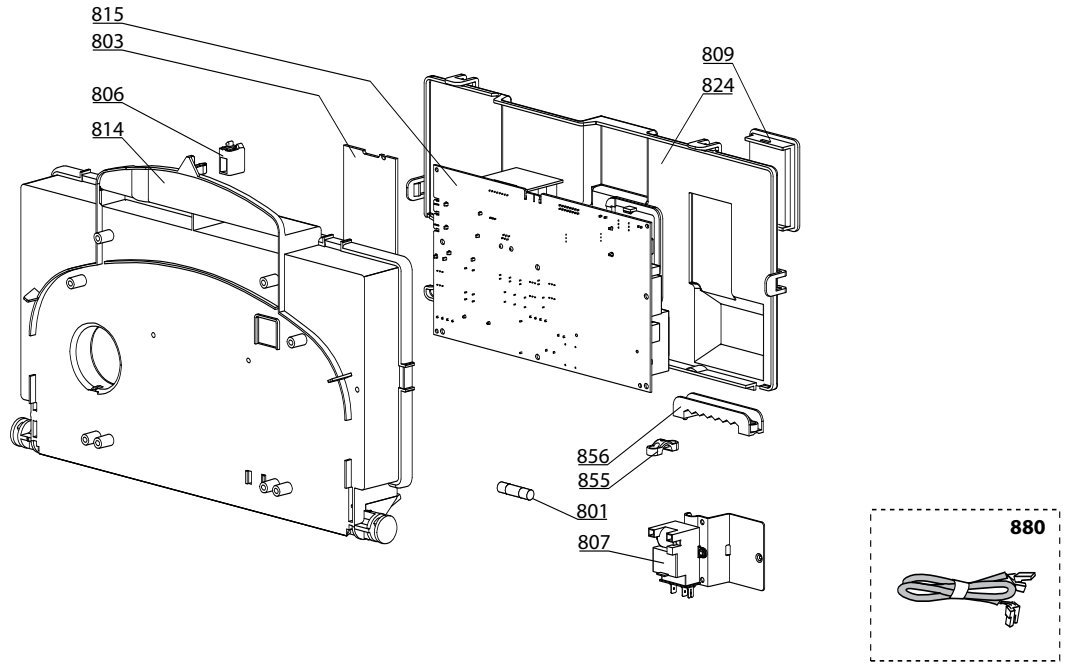
R8203076-03IT - Edizione 03 - 09/04/2010

3650124	URBIA GREEN 25 FF N IT-PI	01/08	09/09
3310024	URBIA GREEN 25 NG FF	10/09	...
3650125	URBIA GREEN 30 FF N IT-PI	12/07	09/09
3310025	URBIA GREEN 30 NG FF	10/09	...
3650126	URBIA GREEN 35 FF N IT-PI	02/08	09/09
3310026	URBIA GREEN 35 NG FF	10/09	...

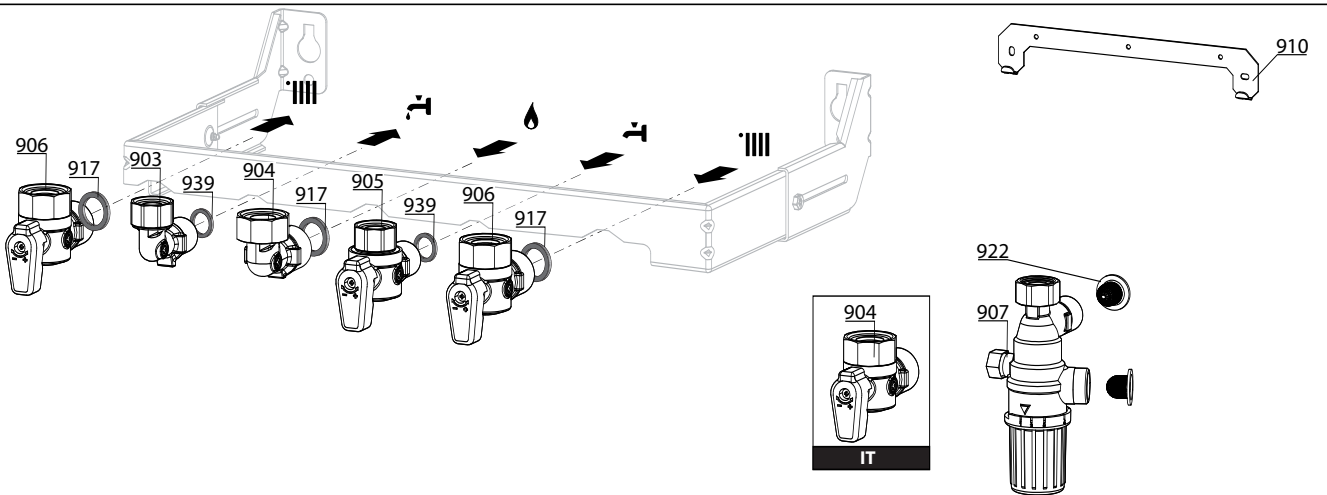
Codice	Ind.	Modello	Date inizio	Data fine
--------	------	---------	-------------	-----------

Rifer. figura	Descrizione	Codice	Tipo	URBIA GREEN			Data	
				25	30	35	da	a
0100	BRUCIATORE							
0101	ELETTRODO D'ACCENSIONE	60000868		•	•	•		
0102	ELETTRODO DI IONIZZAZIONE	60000867		•	•	•		
0110	SERIE PANNELLI FIBRA CERAMICA	60000297		•	•	•		
0111	SCAMBIATORE 24KW	60000292		•				
	SCAMBIATORE 30KW	60000293			•			
	SCAMBIATORE 35KW	60000294				•		
0114	BRUCIATORE 35KW	60000287				•		
	BRUCIATORE 24KW	60000288		•				
	BRUCIATORE 30KW	60000289				•		
0115	DEGASATORE	60000994		•	•	•		
0116	SPORTELLO COMPLETO	60000318		•	•	•		
0117	SIFONE	60000987		•	•	•		
0150	TUBO PVC D:19 LUNG:750	60000976		•	•	•		
0151	TUBO D'EVACUAZIONE CONDENSA.	60000858		•	•	•		
0152	TUBO SIL. D: 8x1 LUNG : 0.15M	60001013		•	•	•		
0171	GUARNIZIONE D:85-66.5-2.5	61314753		•	•	•		
0172	GUARNIZIONE ELETTRODI	60000286		•	•	•		
0173	GUARNIZIONE PORTA	60000623		•	•	•		
0200	GRUPPO GAS							
0201	VALVOLA GAS	60000537		•	•	•		
0202	VENTILATORE	60000622		•	•	•		
0210	DIAFRAMMA GAS D: 3.80	60000632	GPL	•				
	DIAFRAMMA GAS D: 4.50	60000633	GPL		•			
	DIAFRAMMA GAS D: 5.20	60000733	GPL			•		
0211	CONDOTTO	60000290		•	•	•		
0212	VENTURI D: 17MM	60000536		•				
	VENTURI D: 21	60000587				•		
	VENTURI D: 25	60000621				•		
0213	SILENZIATORE	60000539		•	•	•		
0217	RACCORDO 3/4	65104326		•	•	•		
0218	RACCORDO 1/2	65104327		•	•	•		
0250	TUBO GAS	60000860		•				
	TUBO GAS	60000974				•		
	TUBO GAS	60000975				•		
0271	GUARNIZIONE	61306072		•	•	•		
0282	GUARNI. PIANA D: 24-18.2-1.5	60022835-01		•	•	•		
0284	ANELLO OR D: 17.76-1.78	61308092		•	•	•		
0300	ESTRATTORE COMPLETO							
0310	RACCORDO BI-FLUSSO	60000523		•	•	•		
0312	TAPPO ANALISI FUMI + O-RING	65104295		•	•	•		
0370	GUARNIZIONE 80mm	60000315		•	•	•		
0371	GUARNIZIONE A LABBRO	60000316		•	•	•		
0373	GUARNIZIONE	60000317		•	•	•		
0400	CAMERA STAGNA							
0401	VASO ESPANSIONE 7.5L	60000823		•	•	•		
0412	MOLLA PANNELLO FRONTALE (KIT)	65104298		•	•	•		
0413	TAPPO RITORNO ARIA	65104249		•	•	•		
0414	PANNELLO ANT. CAMERA STAGNA	65105679		•	•	•		
0415	PANNELLO LATERALE SINISTRO	60000980				•		
	MANTELLINO LATERALE SX	65105676		•				
0416	PANNELLO LATERALE DESTRO	60000979				•		
	MANTELLINO LATERALE DX	65105677		•				
0417	MANTELLINO FRONTALE	60000719		•	•	•		
0419	PASSA-TUBO	61010109		•	•	•		
0420	SUPPORTO VASO ESPANSIONE	65104696		•	•	•		
0470	GOMMINO INGRESSO CAVI	60000540		•	•	•		
0471	GOMMINO INGRESSO CAVI	60000541		•	•	•		

Rifer. figura	Descrizione	Codice	Tipo	URBIA GREEN			Data	
				25	30	35	da	a
0600	PARTE RITORNO							
0601	GRUPPO RITORNO	60000845		•	•	•		
0602	PRESSOSTATO PROPORZIONALE	65104321		•	•	•		
0603	SONDA NTC T335D + CLIPS 18	990686		•		•		
0604	CIRCOLATORE 6M 2V	60000591			•	•		
	CIRCOLATORE	65104319		•				
0605	MOTORE DI VALVOLA A 3 VIE	61302483		•	•	•		
0606	SENSORE REED	65104323		•	•	•		
0607	OTTURATORE SANITARIO	60000870		•	•	•		
0609	SONDA NTC T335D + CLIPS 14	65105079		•	•	•		
0610	OTTURATORE VALVOLA 3 VIE	65104314		•	•	•		
0611	VALVOLA SICUREZZA 7 BAR	60000171		•	•	•		
0612	TAPPO	65104377		•	•	•		
0613	LIMITATORI DI PORTATA (KIT)	65104318		•	•	•		
0614	VALVOLA SFOGO ARIA + O-RING	65104703		•	•	•		
0615	KIT SPURGO	60001385		•	•	•		
0616	FILTRO ACQUA	60001372		•	•	•		
0617	PASSA-TUBO	61010109		•	•	•		
0619	CARTUCCIA VALVOLA RITEGNO	65105323		•	•	•		
0620	RUBINETTO DI RIEMPIMENTO	65104324		•	•	•		
0650	TUBO VASO ESPANSIONE	60000851		•	•	•		
0651	TUBO RITORNO RISCALDAMENTO	60000857		•	•	•		
0660	CLIP D:10	65104260		•		•		
0661	CLIP	65104332		•	•	•		
0662	CLIP	61307589		•	•	•		
0663	FORCHETTA ATTACCO RAPIDO	65104704		•	•	•		
0664	CLIP	65104322		•	•	•		
0665	CLIP	65104331		•	•	•		
0666	CLIP	60000309		•	•	•		
0667	CLIP	65100680		•	•	•		
0668	CLIP	65104316		•	•	•		
0669	CLIP	65104339		•	•	•		
0680	GUARNIZIONE ACQUA-GAS 3/8	573521		•	•	•		
0681	O - RING 9,19X2,62	65104313		•	•	•		
0682	O-RING 3,53X17,04	65104262		•	•	•		
0683	O - RING 23,47X2,62	65104315		•	•	•		
0684	O-RING	65104705		•	•	•		
0685	O - RING 1,78X8,74	65104329		•	•	•		
0686	O - RING 15,54X2,62	65104325		•	•	•		
0687	ANELLO OR D: 5.7-1.9	61009834-10		•	•	•		
0688	O - RING 21,89X2,62	65104320		•	•	•		
0689	O-RING 17,17X1,78	65104303		•	•	•		
0690	ANELLO OR D: 8.9-2.7	61009834-14		•	•	•		
0691	ANELLO OR D: 17.86-2.62	61308091		•	•	•		



900



5000

5001
 Transf. gaz > GPL
 Conv. gas > GPL
 Trasn. gas > GPL
 Transf. gas > GPL

5002
 Transf. gaz > Nat
 Conv. gas > Nat
 Trasn. gas > Met
 Transf. gas > Met

5020
 Options
 Accessories
 Opzioni
 Accessorio

Rifer. figura	Descrizione	Codice	Tipo	URBIA GREEN			Data	
				25	30	35	da	a
0800	SCATOLA ELETTRICA							
0801	FUSIBILE 250V 2A	60054442		•	•	•		
0803	SCHEDA CLIP-IN E-BUS	65109108		•	•	•		
0806	PUSH	65104228		•	•	•		
0807	TRASFORMATORE AC	61002105-20		•	•	•		
0809	COPERCHIO INSPEZIONE BOX	65104294		•	•	•		
0810	PULSANTE	60000978		•	•	•		
0814	PORTASTRUMENTI	65104300		•	•	•		
0815	SCHEDA PRINCIPALE	65109138-02		•	•	•		
0816	SCHEDA DISPLAY	60001378		•	•	•		
0818	PULSANTE ON-OFF	60000809		•	•	•		
0822	MANOPOLA	60000762		•	•	•		
0824	COPERCHIO BOX	65104293		•	•	•		
0825	IDROMETRO	60000725		•	•	•		
0826	PULSANTE RESET	60000806		•	•	•		
0828	SPORTELLINO SINISTRO	60000761		•	•	•		
0829	SPORTELLINO DESTRO	60000759		•	•	•		
0851	FRONTALINO COMPLETO	60000805		•	•	•		
0855	FERMACAVO	571562		•	•	•		
0856	PRESSACAVO	65103377		•	•	•		
0880	CABLAGGIO ELETTRODO ACCENSIONE	60000527		•	•	•		
	CABLAGGIO DI MASSA	65104286		•	•	•		
	CABLAGGIO DISPLAY	60000746	/ CN02	•	•	•		
	CABLAGGIO TRASFORMAT. ACC. - VALVOLA GAS	60000543	/ CN03	•	•	•		
	CABL. NTC - SICURI. TERM. - RIVEL. PRES.	60001135	/ CN04	•	•	•		
	CABLAGGIO ELETTRODO DI IONIZZAZIONE	60000567	/ CN05	•	•	•		
	CABLAGGIO VALVOLA A 3 VIE	65104523	/ CN09	•	•	•		
	CABLAGGIO POMPA 2V	65104520	/ CN10	•	•	•		
	CABLAGGIO CLIP-IN E-BUS	65105169	/ CN11	•	•	•		
	CABLAGGIO FLUSSOSTATO	60000813	/ CN14	•	•	•		
	CABLAGGIO ALIMENTAZIONE 240V	60000542	/ CN20	•	•	•		
	CABLAGGIO TERMOSTATO AMBIENTE	60000988	/ CN25	•	•	•		
	CABLAGGIO Sonda SOLARE L:750	60001001	/ CN17	•	•	•		
	CABLAGGIO SICUREZZA TERMICA	60000842	/ CN22	•	•	•		
0900	COMPONENTI PER L'INSTALLAZIONE							
0903	RACCORDO ACQUA CALDA	60000891		•	•	•		
0904	RUBINETTO GAS	60000898		•	•	•		
	RACCORDO	65105631		•	•	•		
0905	RUBINETTO ACQUA FREDDA	60000895		•	•	•		
0906	RUBINETTO MAND. E RITOR. RISC.	60000885		•	•	•		
0907	VALVOLA TERMOSTATICA	60001081		•	•	•		
0910	STAFFA D'AGGANCIAMENTO SUPERIORE	60001077		•	•	•		
0917	GUARNI. PIANA D: 24-17-1.5	60061855-19		•	•	•		
0922	FILTRO	60001087		•	•	•		
0939	GUARNI. PIANA D: 16.5-11-1.5	60061854-14		•	•	•		
5000	OPZIONI							
5001	TRASFORMAZIONE GPL	60000752		•				
	TRASFORMAZIONE GPL	60000753			•			
	TRASFORMAZIONE GPL	60000754				•		
5020	COPERCHIO BARRETTA	60000727		•				
	KIT PULIZIA CONDENSAZIONE	60000982		•	•	•		
	COPERCHIO BARRETTA	60001000		•	•	•		
	COLLETTORE RITORNO ARIA	65104710		•	•	•		

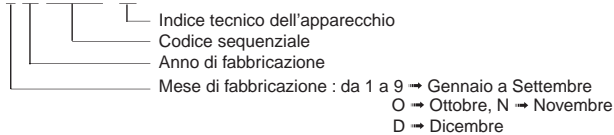
ELENCO ABBREVIAZIONI UTILIZZATE

EC	: Acqua calda.
EF	: Acqua fredda.
C	: Resistenza ceramica (Riscaldamento normale).
Ca	: resistenza ceramica (Riscaldamento accelerato).
TP	: Resistenza immersa.
1F	: Con rubinetteria.
2F	: Senza rubinetteria.
3F	: con rubinetteria e uscita complementare.
AMI	: Con miscelatore integrato.
SMI	: Senza miscelatore integrato.
PUISS	: Natura dell'apparecchio.
PN	: Apparecchio a pressione normale.
BP	: Apparecchio a bassa pressione.
PV	: Apparecchio a potenza variabile.
PF	: Apparecchio a potenza stabile.

TARGA MATRICOLA

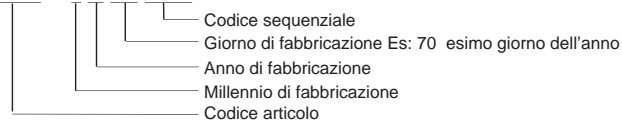
NUMERO DI SERIE

Es: 1 95 065004 - 31



0

Es: 0537095 XX 2 07 070 00315



I dati presenti sulla tariffa e le documentazioni commerciali o tecniche, gli schemi e altre informazioni sono dati a titolo indicativo e validi per un certo periodo. Il COSTRUTTORE si riserva la facoltà di modificare la presentazione, la forma, la dimensione, la concezione o la materia dei suoi prodotti.