

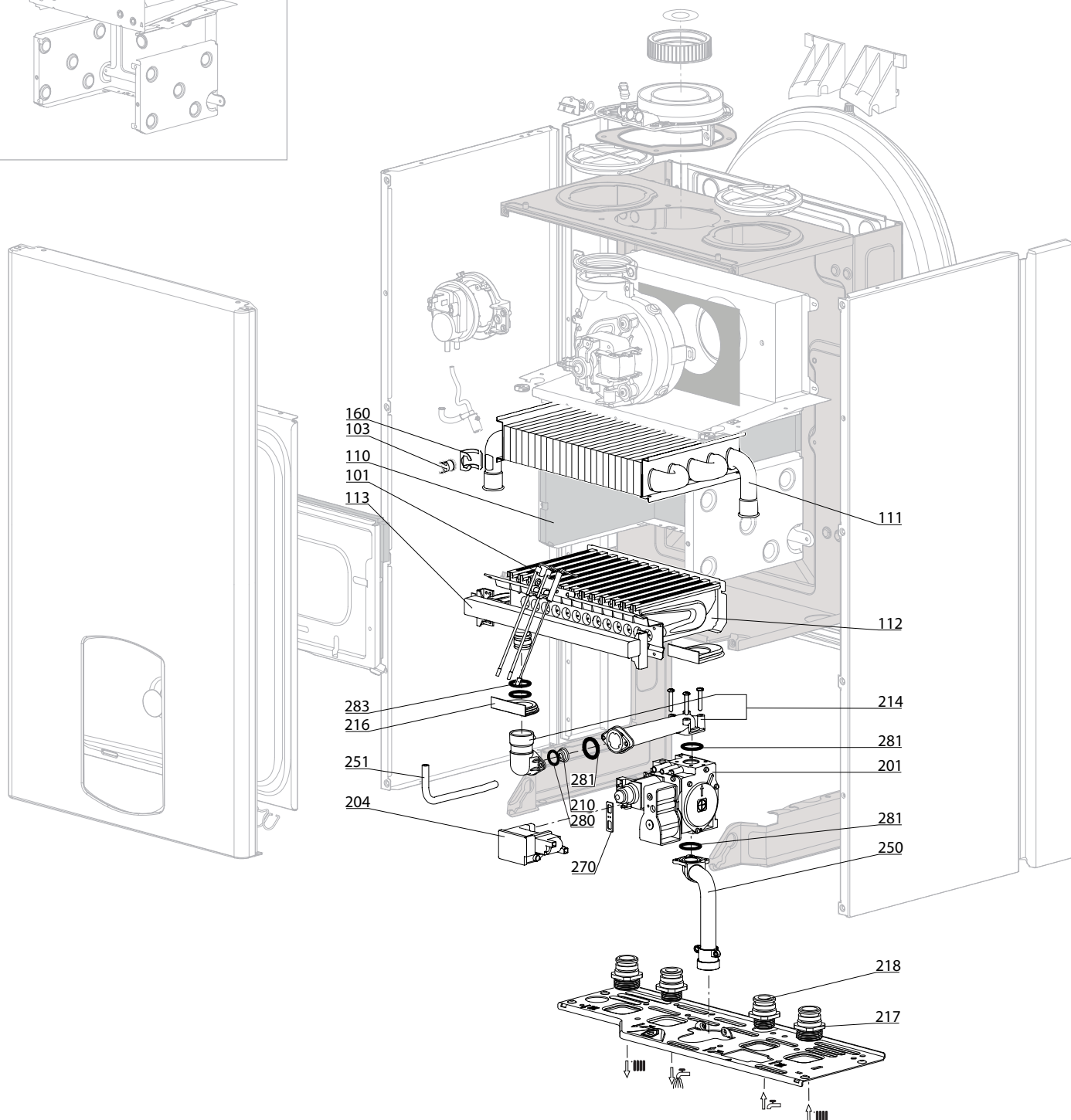
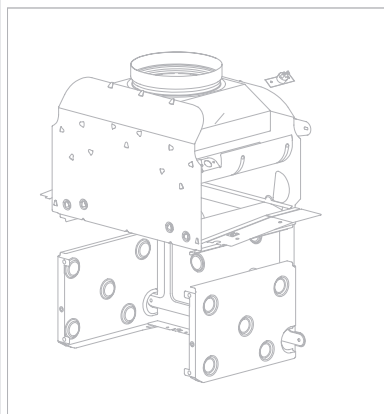
ESPLOSO RICAMBI CALDAIE DOMESTICHE

Modello

URBIA - SERELIA

R8203078-08IT - Edizione 08 - 01/07/2010

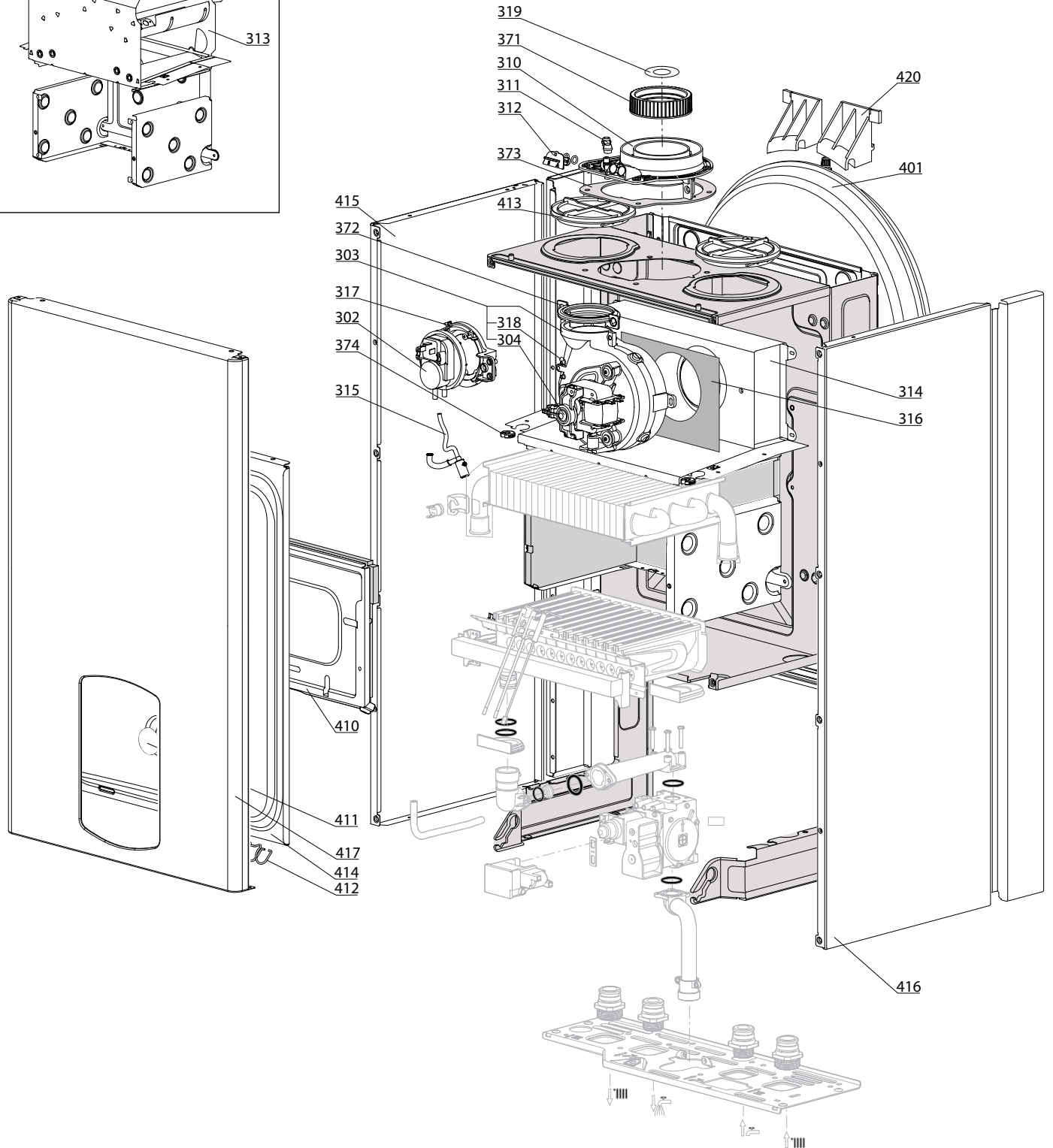
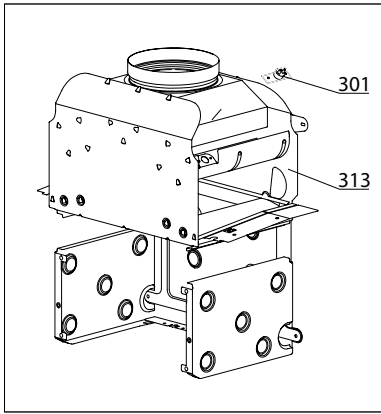
3650158		URBIA 25 CF N FR	08/07	02/10
3310089		URBIA 25 CF N FR	03/10	...
3650159		URBIA 25 CF B/P FR	08/07	...
3650163		URBIA 30 CF N FR	08/07	01/10
3310109		URBIA 30 CF N FR	02/10	...
3650160		URBIA 24 VMC N FR	08/07	02/10
3310082		URBIA 24 VMC N FR	03/10	...
3650161		URBIA 25 FF N FR	08/07	01/10
3310081		URBIA 25 FF N FR	02/10	...
3650162		URBIA 25 FF B/P FR	08/07	...
3650165		URBIA 30 FF N FR	08/07	04/10
3310106		URBIA 30 FF N FR	05/10	...
3650167		URBIA 35 FF N FR	08/07	...
3310118		URBIA 35 FF N FR
3650149		SERELIA 25 CF N FR	09/07	01/10
3310096		SERELIA 25 CF N FR	02/10	...
3650150		SERELIA 25 CF B/P FR	09/07	...
3650154		SERELIA 30 CF N FR	09/07	05/10
3310115		SERELIA 30 CF N FR	06/10	...
3650151		SERELIA 24 VMC N FR	09/07	01/10
3310094		SERELIA 24 VMC N FR	02/10	...
3650152		SERELIA 25 FF N FR	09/07	06/10
3310095		SERELIA 25 FF N FR	07/10	...
3650153		SERELIA 25 FF B/P FR	09/07	...
3650156		SERELIA 30 FF N FR	09/07	06/10
3310117		SERELIA 30 FF N FR	07/10	...
3650157		SERELIA 35 FF N FR	09/07	...
Codice	Ind.	Modello	Date inizio	Data fine

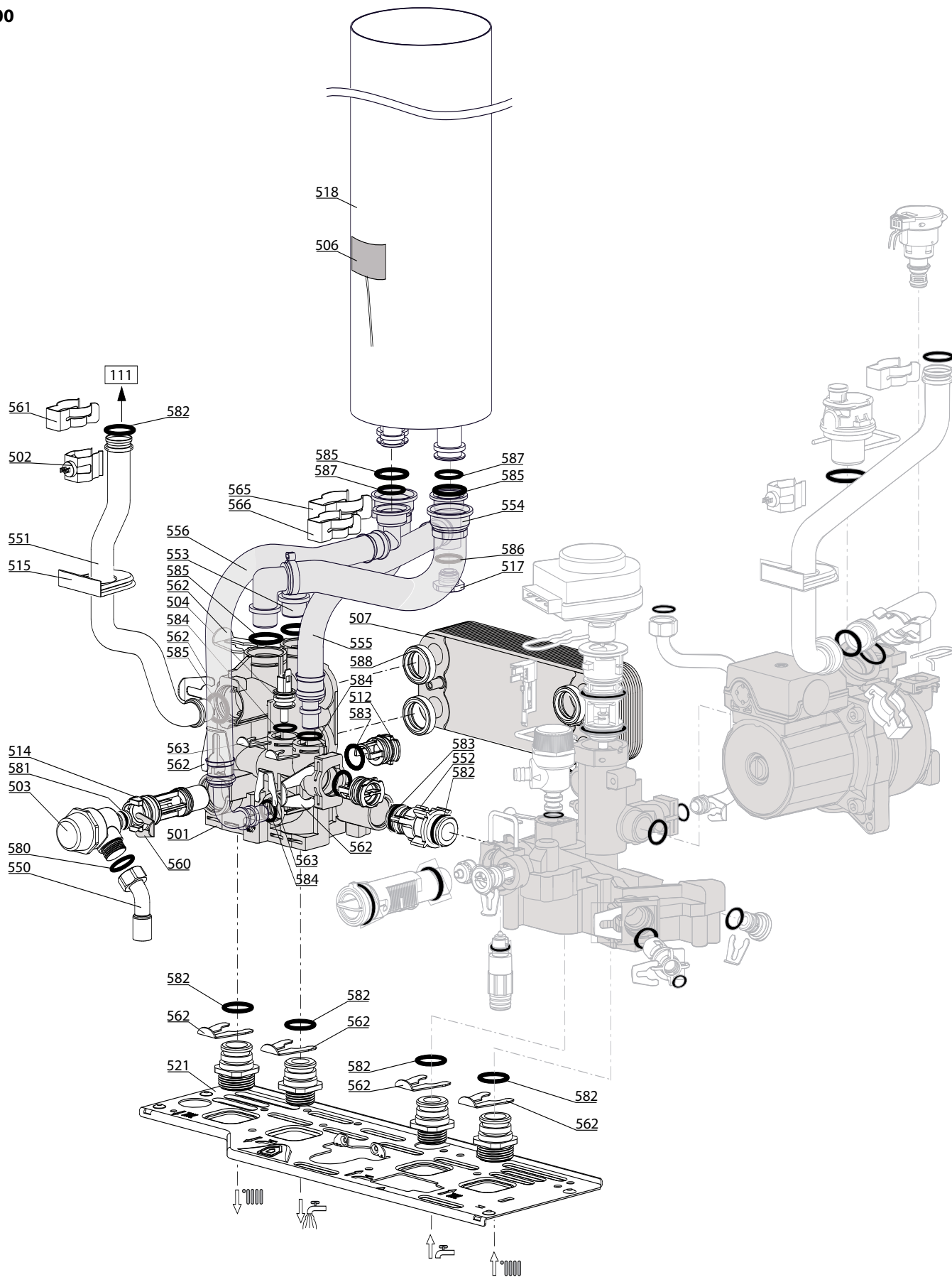


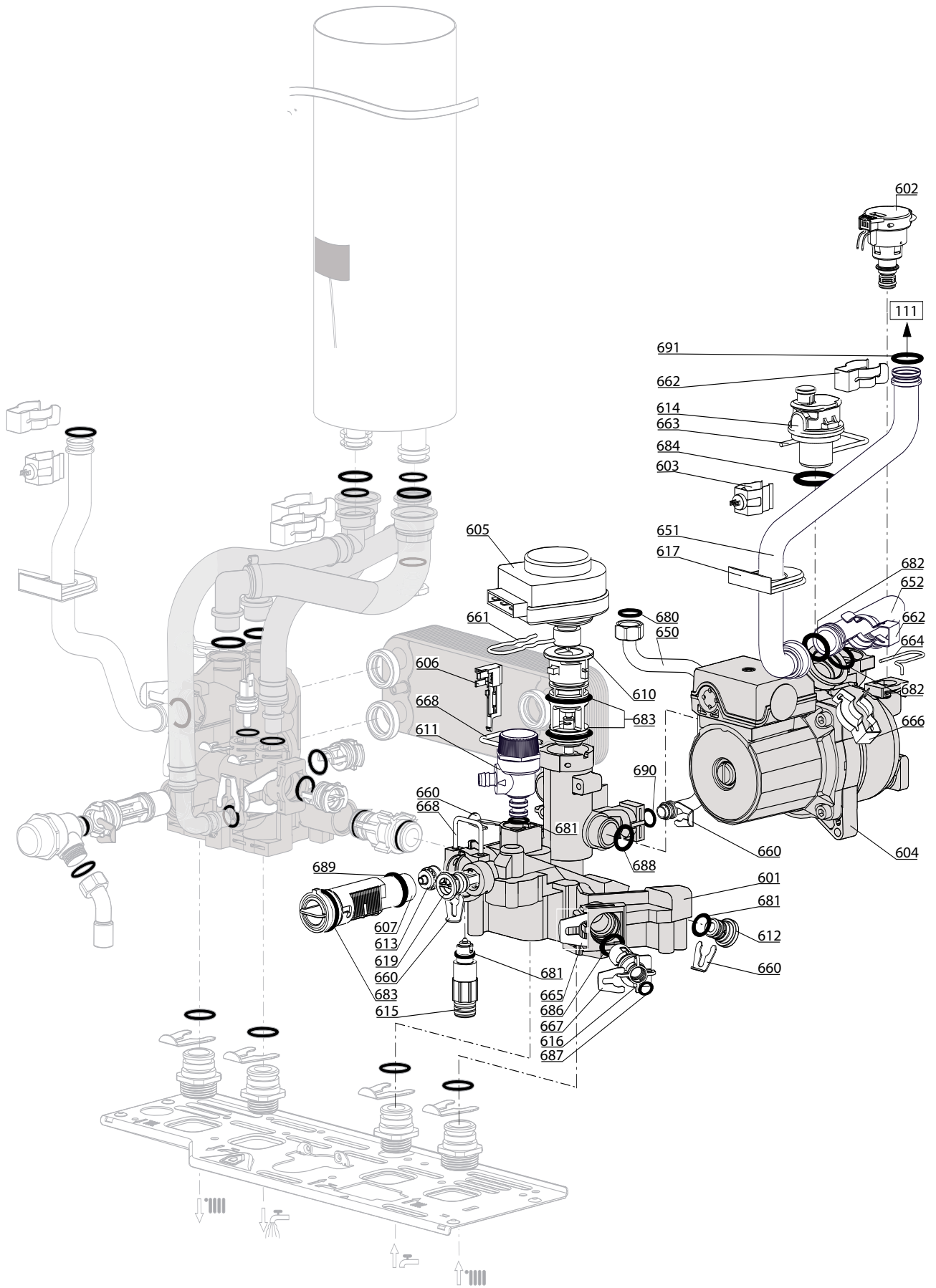
300
400

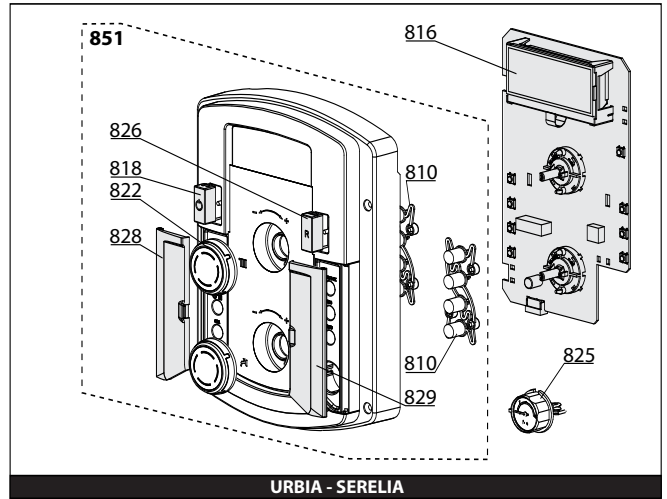
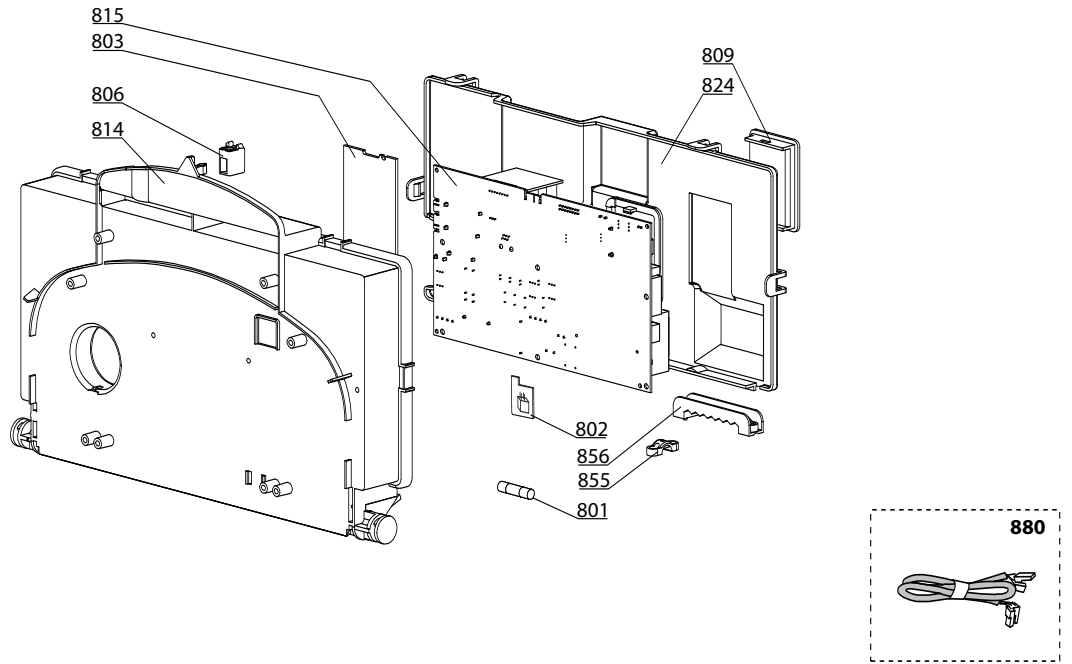
URBIA - SERELIA

Caldaie Domestiche

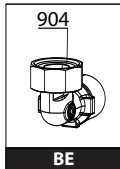
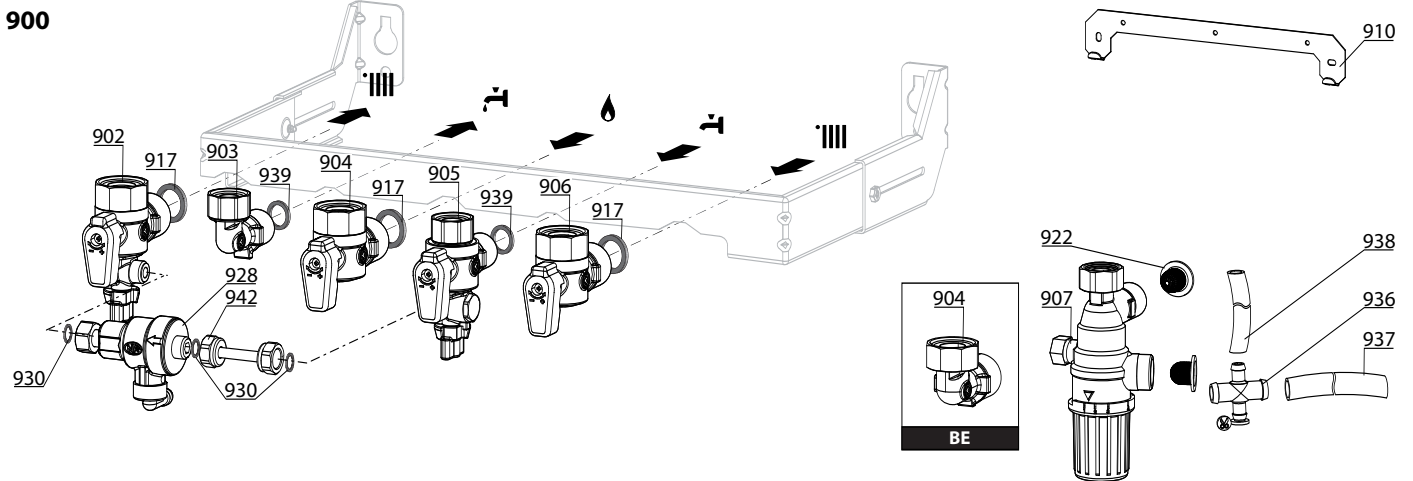








URBIA - SERELIA



5000

5001
 Transf. gaz > GPL
 Conv. gas > GPL
 Trasn. gas > GPL
 Transf. gas > GPL

5002
 Transf. gaz > Nat
 Conv. gas > Nat
 Trasn. gas > Met
 Transf. gas > Met

5020
 Options
 Accessories
 Opzioni
 Accessorio

Rifer. figura	Descrizione	Codice	Tipo	URBIA						SERELIA						Data	
				CF		VMC		FF		CF		VMC		FF		da	a
				25	30	24	25	30	35	25	30	24	25	30	35		
0800	SCATOLA ELETTRICA																
0801	FUSIBILE 250V 2A TEMPORIZZATO	61003456		•	•	•	•	•	•	•	•	•	•	•			
0802	MODULI EEPROM (KIT)	65105148		•	•	•	•	•	•	•	•	•	•	•			
0803	SCHEDA CLIP-IN E-BUS	65109108		•	•	•	•	•	•	•	•	•	•	•			
0806	PUSH	65104228		•	•	•	•	•	•	•	•	•	•	•			
0809	COPERCHIO INSPEZIONE BOX	65104294		•	•	•	•	•	•	•	•	•	•	•			
0810	PULSANTE	60000978		•	•	•	•	•	•	•	•	•	•	•			
0814	PORTASTRUMENTI	65104300		•	•	•	•	•	•	•	•	•	•	•			
0815	SCHEDA PRINCIPALE	65109313-01		•	•	•	•	•	•	•	•	•	•	•			
0816	SCHEDA DISPLAY	60000760-01		•	•	•	•	•	•	•	•	•	•	•			
0818	PULSANTE ON-OFF	60000809		•	•	•	•	•	•	•	•	•	•	•			
0822	MANOPOLA	60000762		•	•	•	•	•	•	•	•	•	•	•			
0824	COPERCHIO BOX	65104293		•	•	•	•	•	•	•	•	•	•	•			
0825	IDROMETRO	60000725		•	•	•	•	•	•	•	•	•	•	•			
0826	PULSANTE RESET	60000806		•	•	•	•	•	•	•	•	•	•	•			
0828	SPORTELLO SINISTRO	60000761		•	•	•	•	•	•	•	•	•	•	•			
0829	SPORTELLO DESTRO	60000759		•	•	•	•	•	•	•	•	•	•	•			
0851	FRONTALINO COMPLETO	60000805		•	•	•	•	•	•	•	•	•	•	•			
0855	FERMACAVO	571562		•	•	•	•	•	•	•	•	•	•	•			
0856	PRESSACAVO	65103377		•	•	•	•	•	•	•	•	•	•	•			
0880	CABLAGGIO DI MASSA	65104286		•	•	•	•	•	•	•	•	•	•	•			
	CABLAGGIO DISPLAY	60000746	/ CN02	•	•	•	•	•	•	•	•	•	•	•			
	CABL. NTC - RIVEL. PRES. - VALVOLA GAS	60000840	/ CN04	•	•	•	•	•	•	•	•	•	•	•			
	CABLAGGIO ELETTRODO DI IONIZZAZIONE	65104518	/ CN05	•	•	•	•	•	•	•	•	•	•	•			
	CABLAGGIO SHUNT	60000839	/ CN07			•					•						
	CABLAGGIO TACHIMETRO ESTRATTORE	65104709	/ CN07			•	•	•					•	•	•		
	CABLAGGIO VALVOLA A 3 VIE	65104523	/ CN09	•	•	•	•	•	•	•	•	•	•	•			
	CABLAGGIO POMPA 2V	65104520	/ CN10	•	•	•	•	•	•	•	•	•	•	•			
	CABLAGGIO CLIP-IN E-BUS	65105169	/ CN11	•	•	•	•	•	•	•	•	•	•	•			
	CABLAGGIO FLUSSOSTATO	60000813	/ CN14	•	•	•	•	•	•	•	•	•	•	•			
	CABLAGGIO ALIMENTAZIONE 240V	60000993	/ CN20	•	•	•	•	•	•	•	•	•	•	•			
	CABLAGGIO NTC - SICU. TERM - PRESSOSTATO	60000814	/ CN22			•	•	•					•	•	•		
	CABLAGGIO Sonda NTC - SICUREZZA TERMICA	60000838	/ CN22			•							•				
	CABLAGGIO Sonda NTC - SICUREZZA TERMICA	65104708	/ CN22	•	•				•	•							
	CABLAGGIO TERMOSTATO AMBIENTE	60000988	/ CN25	•	•	•	•	•	•	•	•	•	•	•			
	CABLAGGIO ESTRATTORE	65104519	/ CN10			•	•	•					•	•	•		
0900	COMPONENTI PER L'INSTALLAZIONE																
0902	RUBINETTO MANDATA RISCALDAMEN.	60000886		•	•	•	•	•	•	•	•	•	•	•			
0903	RACCORDO ACQUA CALDA	60000891		•	•	•	•	•	•	•	•	•	•	•			
0904	RUBINETTO GAS	60000898		•	•	•	•	•	•	•	•	•	•	•			
	RACCORDO	65105631		•	•	•	•	•	•	•	•	•	•	•			
0905	RUBINETTO ACQUA FREDDA	60000894		•	•	•	•	•	•	•	•	•	•	•			
0906	RUBINETTO MAND. E RITOR. RISC.	60000885		•	•	•	•	•	•	•	•	•	•	•			
0907	VALVOLA TERMOSTATICA	60001081		•	•	•	•	•	•	•	•	•	•	•			
0910	STAFFA D'AGGANCIAMENTO SUPERIORE	60001077		•	•	•	•	•	•	•	•	•	•	•			
0917	GUARNI. PIANA D: 24-17-1.5	60061855-19		•	•	•	•	•	•	•	•	•	•	•			
0922	FILTRO	60001087		•	•	•	•	•	•	•	•	•	•	•			
0928	DISCONNETTORE	60000881		•	•	•	•	•	•	•	•	•	•	•			
0930	GUARNI. PIANA D: 11-5-1.5	60061853-07		•	•	•	•	•	•	•	•	•	•	•			
0936	RACCORDO	60000879		•	•	•	•	•	•	•	•	•	•	•			
0937	TUBO PVC D: 13x17 LUNG : 1M	60081266-02		•	•	•	•	•	•	•	•	•	•	•			
0938	TUBO PVC D: 9x12 LUNG : 1M	60081266		•	•	•	•	•	•	•	•	•	•	•			
0939	GUARNI. PIANA D: 16.5-11-1.5	60061854-14		•	•	•	•	•	•	•	•	•	•	•			
0942	TUBO DI RIEMPIMENTO	60001078		•	•	•	•	•	•	•	•	•	•	•			
5000	OPZIONI																
5001	TRASFORMAZIONE GPL	65104582					•						•				
	TRASFORMAZIONE GPL	65105166						•						•			
	TRASFORMAZIONE GPL	65106690		•			•		•				•				
	TRASFORMAZIONE GPL	65106695			•					•							
5002	TRASFORMAZIONE MET (FR)	65104585					•							•			
	TRASFORMAZIONE MET (FR)	65105178						•							•		
	TRASFORMAZIONE GAS	65106513			•					•							
	TRASFORMAZIONE MET (FR)	65106692		•			•		•				•				
5020	COPERCHIO BARRETTA	60000727		•	•	•	•	•	•	•	•	•	•	•			

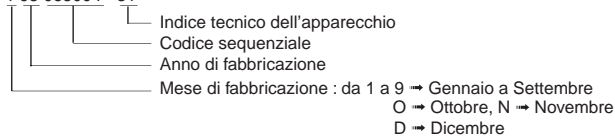
ELENCO ABBREVIAZIONI UTILIZZATE

EC	: Acqua calda.
EF	: Acqua fredda.
C	: Resistenza ceramica (Riscaldamento normale).
Ca	: resistenza ceramica (Riscaldamento accelerato).
TP	: Resistenza immersa.
1F	: Con rubinetteria.
2F	: Senza rubinetteria.
3F	: con rubinetteria e uscita complementare.
AMI	: Con miscelatore integrato.
SMI	: Senza miscelatore integrato.
PUISS	: Natura dell'apparecchio.
PN	: Apparecchio a pressione normale.
BP	: Apparecchio a bassa pressione.
PV	: Apparecchio a potenza variabile.
PF	: Apparecchio a potenza stabile.

TARGA MATRICOLA

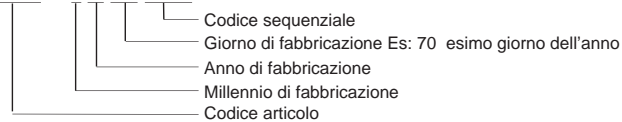
NUMERO DI SERIE

Es: 1 95 065004 - 31



0

Es: 0537095 XX 2 07 070 00315



I dati presenti sulla tariffa e le documentazioni commerciali o tecniche, gli schemi e altre informazioni sono dati a titolo indicativo e validi per un certo periodo. Il COSTRUTTORE si riserva la facoltà di modificare la presentazione, la forma, la dimensione, la concezione o la materia dei suoi prodotti.