

ESPLOSO RICAMBI CALDAIE DOMESTICHE

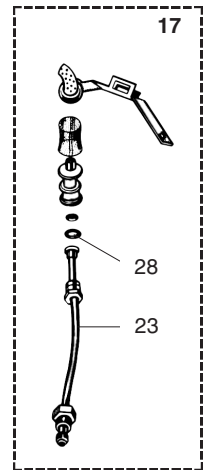
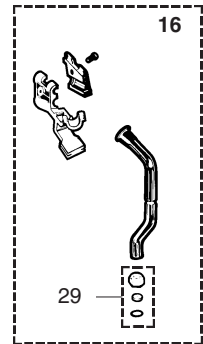
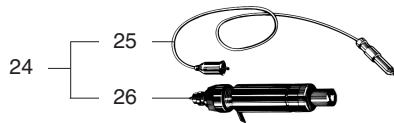
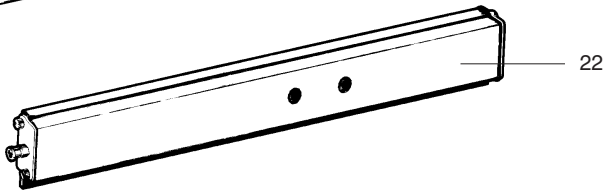
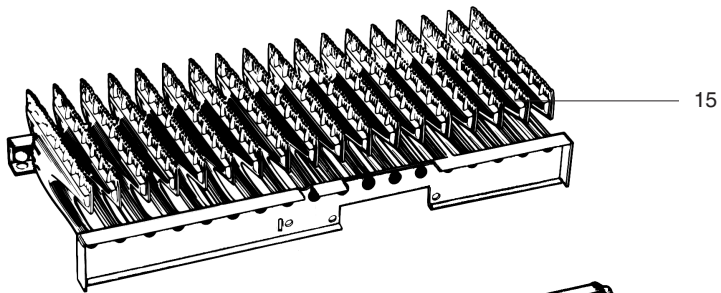
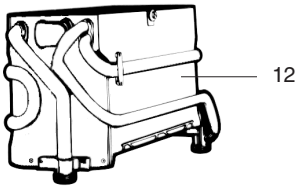
Modello

GAMMA PRIMA DEL 1979 (1)

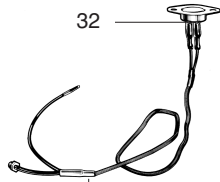
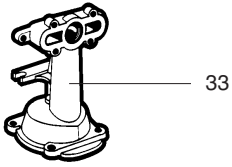
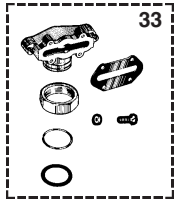
R8202208-06IT - Edizione 06 - 20/11/2009

81677	01	G 16 Mf
81677	02	G 21 Mf
81677	03	G 16 Ma
81677	04	G 21 Ma
81677	24	G 21
81677	05	G 30 M
81677	15	G 30 e
81677	20	TIG 30 e
81677	28	G 35 e - SP 35
81677	30	G 18 SC
81677	31	G 22 SC
81677	32	G-TIG 22 f
81677	33	G-TIG 14
81677	34	G-TIG 18
81677	35	G-TIG 22

Codice	Ind.	Modello	Date inizio	Data fine
--------	------	---------	-------------	-----------



Rifer. figura	Descrizione	Codice	Tipo	G 16 Mf	G 21 Mf	G 16 Ma	G 21 Ma	GM 21	G 30 M	G 30 e	TIG 30 e	G 35 e - SP 35	G 18 SC	G 22 SC	G - TIG 22 I	G - TIG 14	G - TIG 18	G - TIG 22	Data		
																					da
0010	CORPO CALDAIA																				
0012	CORPO CALDAIA	60019750-06		•		•	•														
	CORPO CALDAIA	60026881-06						•	•	•	•										
0015	BRUCIATORE	60032151										•									
0016	PILOTA	60100344-30	NAT-B/P	•	•		•	•	•	•	•		•								
0017	PILOTA MET	60100340-10	NAT			•	•		•	•	•	•	•	•	•	•	•	•			
0020	BRUCIATORE																				
0021	GUARNIZIONE (/Ugello)	60026281				•	•		•	•	•	•	•	•	•	•	•	•			
0022	COLLETTORE C/ 18 UGELLI GPL	60023008-09	B/P	•		•	•														
	COLLETTORE C/ 14 UGELLI GPL	60023194-04	B/P	•		•															
	COLLETTORE C/ 24 UGELLI GPL	60058952	B/P								•										
	COLLETTORE C/ 18 UGELLI METANO	60023008-07	NAT				•						•								
	COLLETTORE C/ 18 UGELLI METANO	60023008-23	NAT				•														
	COLLETTORE C/ 14 UGELLI METANO	60023194-03	NAT	•		•						•									
	COLLETTORE C/ 18 UGELLI METANO	60023008-07	NL										•								•
0023	TUBO PILOTA COMPLETO	60020185	NAT-B/P			•	•		•	•	•	•	•	•	•	•	•	•			
0024	TRASFORMATORE ACCEN. (Sacche.)	60081441		•	•	•	•	•	•	•	•	•	•	•	•	•	•	•			
0025	ELETTRODO ACCENSIONE CON CAVO	60060466		•	•	•	•	•	•	•	•	•	•	•	•	•	•	•			
0026	TRASFORMATORE ACCENSIONE	60034269		•	•	•	•	•	•	•	•	•	•	•	•	•	•	•			
0028	UGELLO PILOTA D: 0.2	60026645	B/P			•	•					•	•	•	•	•	•	•			
	UGELLO PILOTA D: 0.55	60026647	GV-AP			•	•					•	•	•	•	•	•	•			
	UGELLO PILOTA D: 0.3	60026646	NAT			•	•					•	•	•	•	•	•	•			
0029	UGELLO PILOTA (Sacchetto)	60081520	B/P	•	•		•	•	•	•	•		•								
	UGELLO PILOTA (Sacchetto)	60081529	GV-AP	•	•		•	•	•	•	•		•								
	UGELLO PILOTA (Sacchetto)	60081406	NAT	•	•		•	•	•	•	•		•								

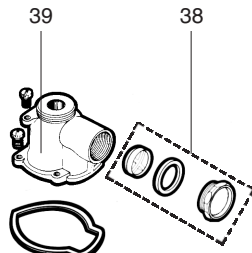


32

31

34

35

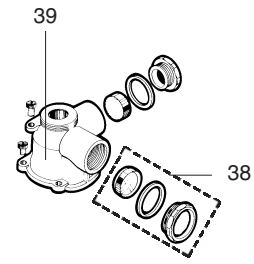


39

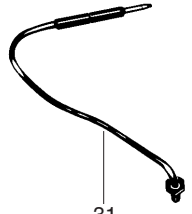
38



36

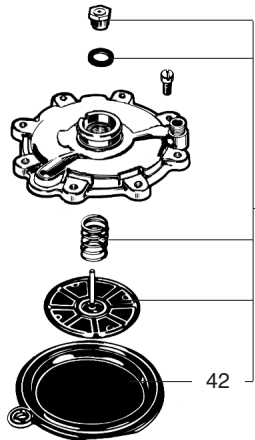


30-35 GV-AP



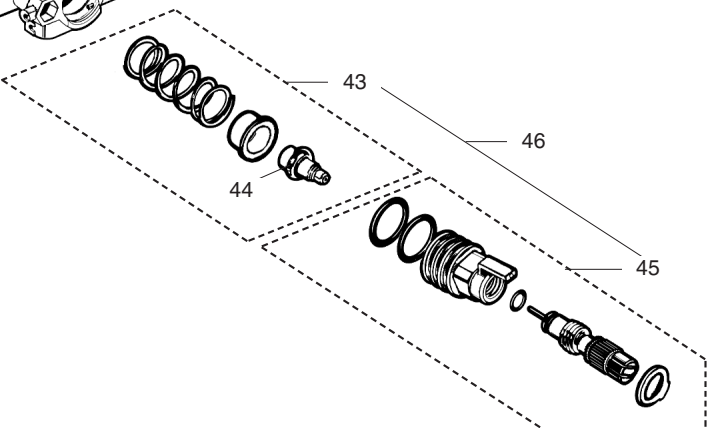
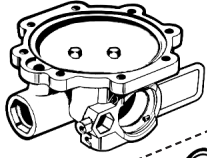
31

40



41

42

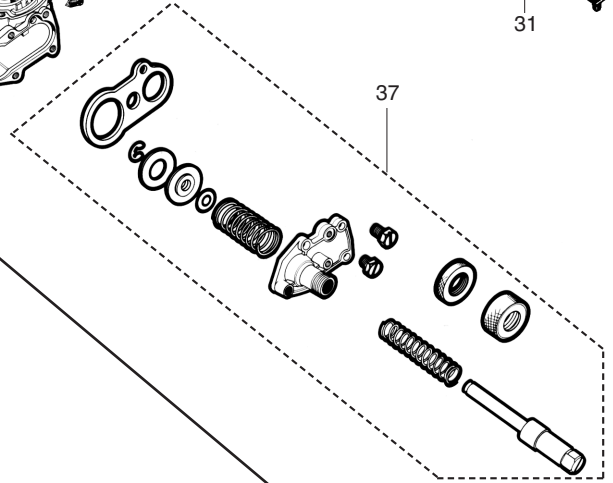


43

44

46

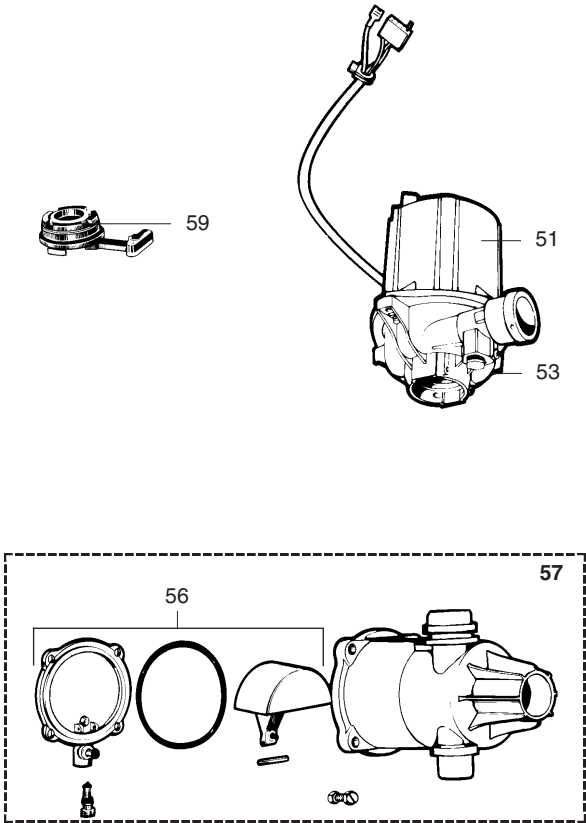
45



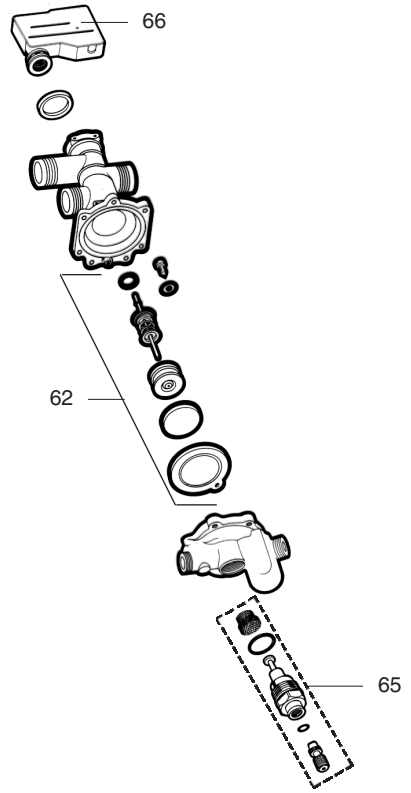
37

Rifer. figura	Descrizione	Codice	Tipo	G 16 Mf	G 21 Mf	G 16 Ma	G 21 Ma	GM 21	G 30 M	G 30 e	TIG 30 e	G 35 e - SP 35	G 18 SC	G 22 SC	G - TIG 22 I	G - TIG 14	G - TIG 18	G - TIG 22	Data		
																					da
0030	GRUPPO GAS COMPLETO	60031826	NAT-B/P																		
0031	TERMOCOPPIA	60031243		•	•	•	•	•	•	•	•										
	TERMOCOPPIA	60032035										•	•	•	•	•	•	•			
0032	SICUREZZA TERMICA 110Â°C (Con.)	60031731		•	•	•	•	•	•	•	•										
0033	BASAMENTO BRUCIATORE (Sacche.)	60081408				•	•		•	•	•	•	•	•	•	•	•	•			
	BASAMENTO BRUCIATORE (Sacche.)	60081408	GV-AP	•	•									•							
	BASAMENTO BRUCIATORE (Sacche.)	60081507	NAT-B/P	•	•		•							•							
0034	SICUREZZA GAS (Confezione)	60100232-30		•	•	•	•	•	•												
0035	ELETTROMAGNETE	60024800		•	•	•	•	•	•	•	•	•	•	•	•	•	•	•			
0036	OTTURATORE GAS GPL	60031448	B/P	•	•							•									
	OTTURATORE GAS	60031450	GV-AP	•	•							•									
	OTTURATORE GAS METANO	60031446	NAT	•	•							•									
	OTTURATORE GAS PRINCI. (Con.)	60081196	NAT								•										
0037	BLOCCO PULSANTE (Confezione)	60081198		•	•	•	•	•				•	•	•	•	•	•	•			
	BLOCCO PULSANTE (Confezione)	60081198	NAT-B/P						•	•	•										
0038	BY-PASS (Sacchetto)	60081197				•	•		•	•	•	•	•	•	•	•	•	•			
	BY-PASS (Sacchetto)	60081197	GV-AP	•	•									•							
0039	CORPO DEL REGOLATORE (Confe.)	60081195		•	•	•	•		•	•	•	•	•	•	•	•	•	•			
0040	VALVOLA ACQUA TERMOSTATICA	60022253		•	•	•	•	•				•	•								
	VALVOLA ACQUA TERMOSTATICA	60030905							•	•				•	•	•	•	•			
	VALVOLA ACQUA (SENZA Rub.R.P.)	60031408						•													
0041	KIT RIPARAZIONE VALVOLA ACQUA	60100605-30		•	•	•	•	•	•	•	•	•	•	•	•	•	•	•			
0042	MEMBRANA	60022171-10		•	•	•	•	•	•	•	•	•	•	•	•	•	•	•			
0043	ELEMENTO TERMOSTATICO (Sac.)	60100602-30		•	•	•	•	•	•	•	•	•	•	•	•	•	•	•			
0044	ELEMENTO TERMOSTATICO	60034779		•	•	•	•	•	•	•	•	•	•	•	•	•	•	•			
0045	ELEMENTO DI MANOVRA	60034799		•	•	•	•	•	•	•	•	•	•	•	•	•	•	•			
0046	ELEMENTO DI MANOVRA (Sacche.)	60100600-30		•	•	•	•	•	•	•	•	•	•	•	•	•	•	•			

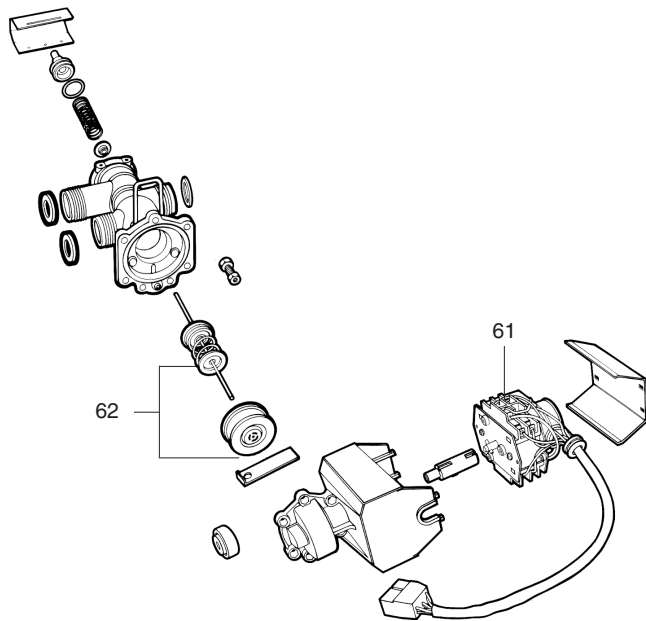
50



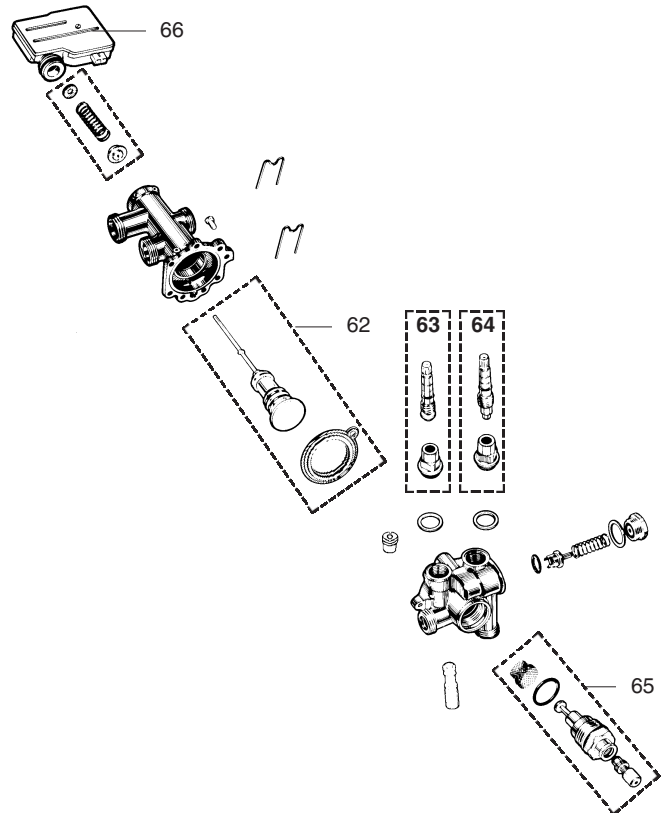
60



60

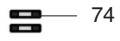


60

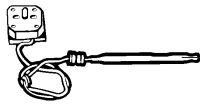


Rifer. figura	Descrizione	Codice	Tipo	G 16 Mf	G 21 Mf	G 16 Ma	G 21 Ma	GM 21	G 30 M	G 30 e	TIG 30 e	G 35 e - SP 35	G 18 SC	G 22 SC	G - TIG 22 I	G - TIG 14	G - TIG 18	G - TIG 22	Data		
																					da
0050	POMPA (EQP)	60060097		•	•	•	•	•	•	•	•	•	•	•	•	•	•	•			
0051	POMPA 1 VELOCITA (D)	60073887		•	•	•	•	•			•	•	•	•	•	•	•				
0053	CORPO POMPA	60025331			•	•			•	•			•	•							
	CORPO POMPA	60025485		•		•						•			•	•	•				
0056	COPERCHIO DEGASATORE (Sacche.)	60035748		•	•	•	•	•	•	•	•	•	•	•	•	•	•	•			
0057	DEGASATORE COMPLETO	60027038													•	•	•				
	DEGASATORE COMPLETO	60037374		•	•	•	•	•	•	•	•	•	•	•		•	•	•			
0059	DERIVAZIONE	60025332		•	•	•	•	•	•	•	•	•	•	•	•	•	•	•			
0060	VALVOLA DISTRIBUTRICE COMPLETA	60031411					•														
0062	OTTURATORE RISCALDA. (Sacche.)	60081514							•				•	•	•	•					
	OTTURATORE RISCALDAMENTO	60100503-30		•	•	•	•	•			•	•									
	OTTURATORE RISCALDAMENTO	60100506-30						•													
0063	RUBINETTO RIEMPIMENTO	60030959																			
0064	SELETTORE DI TEMPERATURA COM.	60031993						•													
0065	REGOLATORE ACQUA	60031055		•	•	•	•	•			•	•									
0066	SCATOLA MICROINTERRUTTORI	60031107-10						•													
	SCATOLA MICROINTERRUTTORI	60046713		•	•	•	•	•			•	•									

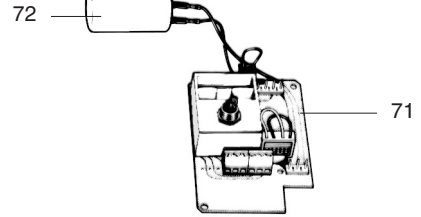
70



74



78



72

71



76

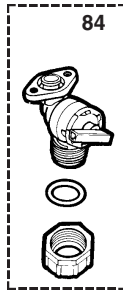


73

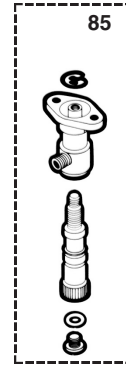
80



81

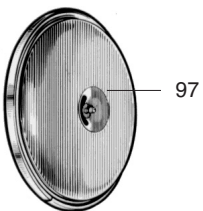


84

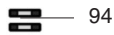


85

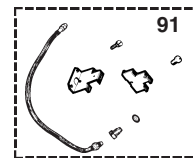
90



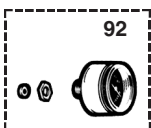
97



94



91



92



93



100

Rifer. figura	Descrizione	Codice	Tipo	G-16 Mf	G-21 Mf	G-16 Ma	G-21 Ma	GM-21	G-30 M	G-30 e	TIG-30 e	G-35 e-SP-35	G-18-SC	G-22-SC	G-TIG-22 f	G-TIG-14	G-TIG-18	G-TIG-22	Data		
0070	SCATOLA ELETTRICA																				
0071	CIRCUITO STAMPATO	60030179		•	•		•														
	CIRCUITO STAMPATO	60030180	NOTA 1										•								
	CIRCUITO STAMPATO	60034248	NOTA 2										•								
0072	CONDENSATORE (1 VELOCITA)	60028463		•	•	•	•	•				•	•	•	•	•	•				
	CONDENSATORE 1 VELOCITA	60028464						•	•	•	•										
0073	TERMOSTATO (Confezione)	60100607-30		•	•	•	•	•	•												
0074	FUSIBILE 220V 630mA	60028472		•	•		•						•								
0076	CRONORUTTORE 14H	60030697				•	•	•	•	•	•	•	•		•	•	•				
0078	TERMOSTATO REGOLABILE	60026058									•										
0080	PLACCA RAME RUBINETTERIA																				
0081	RUBINETTO GAS	60027032		•	•	•	•	•	•	•	•	•	•	•	•	•	•				
0084	VALVOLA SICUREZZA	60027309										•	•								
0090	OPZIONI																				
0091	EQP SOSTI. VESPI CM15 CM18	60055241		•		•									•	•					
	EQP SOSTITUZIONE VESPI	60081067			•		•	•						•							
0092	MANOMETRO COMPLETO (Sacchetto)	60081180		•	•	•	•	•	•					•							
0093	TERMOMETRO	60044333			•	•	•	•	•	•		•	•								
0094	FUSIBILE	60025750				•	•				•	•	•	•	•	•	•				
0097	VASO ESPANSIONE	60056676-06		•		•	•							•							
0100	SICUREZZA SURRISCALDAMENTO	60025745-10										•	•	•	•	•	•				

NOTA 1 : G 22 f
NOTA 2 : TIG 22 f

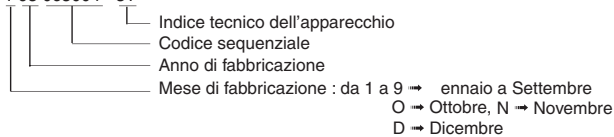
ELENCO ABBREVIAZIONI UTILIZZATE

EC	: Acqua calda.
EF	: Acqua fredda.
C	: Resistenza ceramica (Riscaldamento normale).
Ca	: resistenza ceramica (Riscaldamento accelerato).
TP	: Resistenza immersa.
1F	: Con rubinetteria.
2F	: Senza rubinetteria.
3F	: con rubinetteria e uscita complementare.
AMI	: Con miscelatore integrato.
SMI	: Senza miscelatore integrato.
PUISS	: Natura dell'apparecchio.
PN	: Apparecchio a pressione normale.
BP	: Apparecchio a bassa pressione.
PV	: Apparecchio a potenza variabile.
PF	: Apparecchio a potenza stabile.

TARGA MATRICOLA

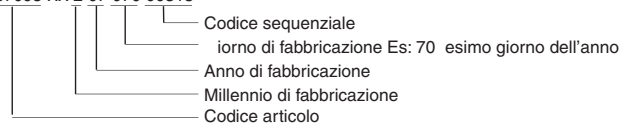
NUMERO DI SERIE

Es: 1 95 065004 - 31



0

Es: 0537095 XX 2 07 070 00315



I dati presenti sulla tariffa e le documentazioni commerciali o tecniche, gli schemi e altre informazioni sono dati a titolo indicativo e validi per un certo periodo. Il COSTRUTTORE si riserva la facoltà di modificare la presentazione, la forma, la dimensione, la concezione o la materia dei suoi prodotti.