

# ESPLOSO RICAMBI CALDAIE DOMESTICHE

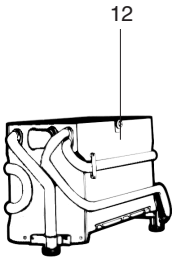
Modello

## **GAMMA PRIMA DEL 1979 (2)**

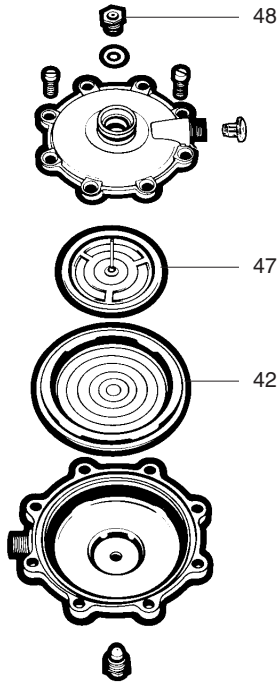
R8202209-06IT - Edizione 06 - 20/11/2009

81677	06	G 15 Mb	...	...
81677	07	G 20 Mb	...	...
81677	08	G 15 M	...	...
81677	09	G 20 M	...	...
81677	10	G 16 M - K 16	...	...
81677	11	G 21 M - K 21	...	...
81677	43	G 18 d SC	...	...
81677	44	G 22 d SC	...	...
81677	14	G 30 d	...	...
81677	25	G 35	...	...
81677	26	G 35 a	...	...
81677	27	G 35 c	...	...
81677	29	G 30 TC	...	...
Codice	Ind.	Modello	Date inizio	Data fine

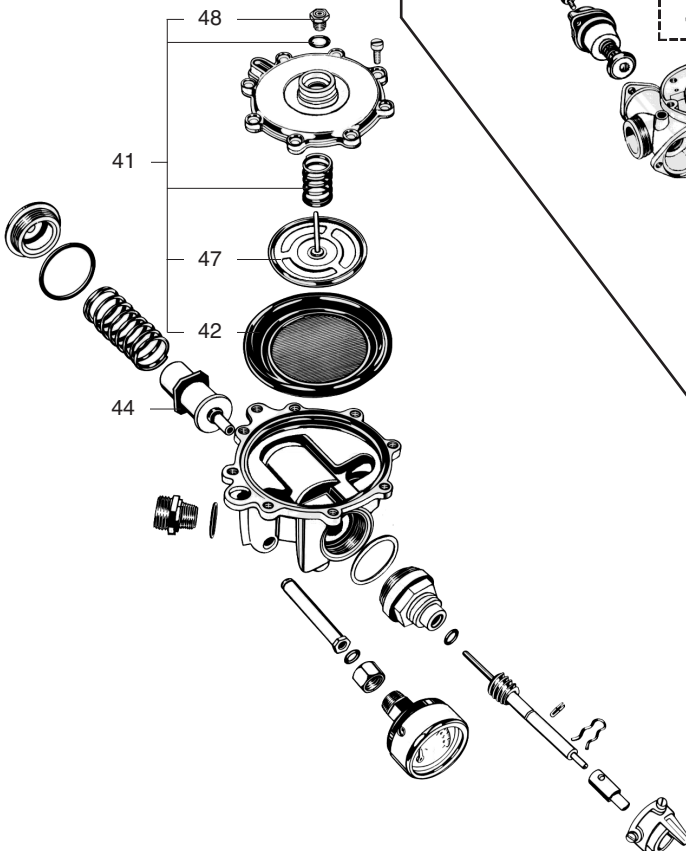
10



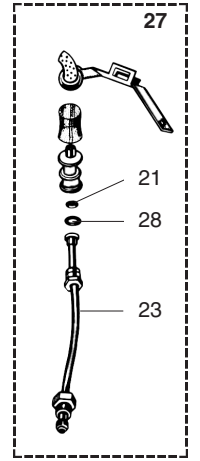
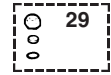
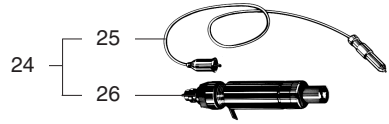
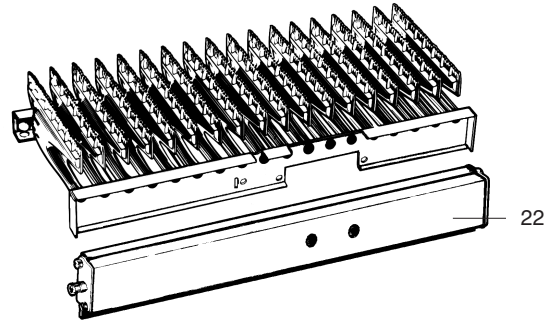
40



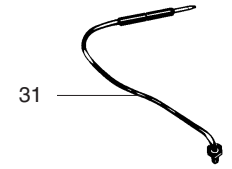
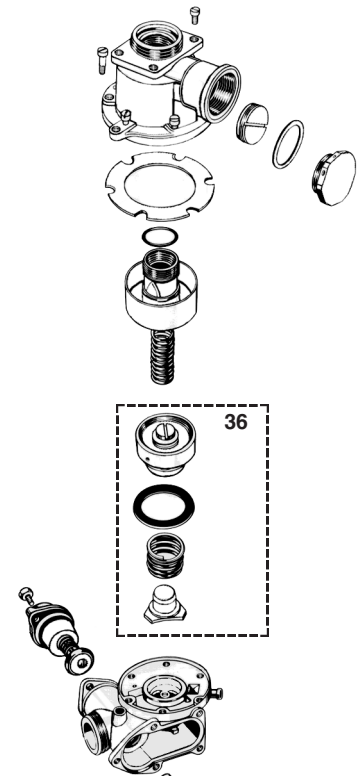
40



20

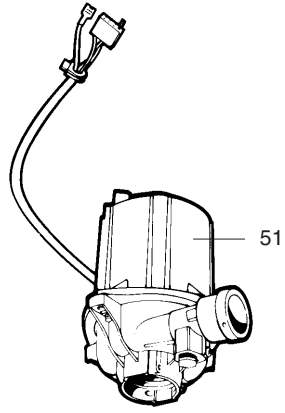


30

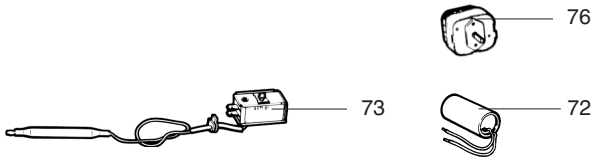


Rifer. figura	Descrizione	Codice	Tipo													Data			
				G 15 Mb	G 20 Mb	G 15 M	G 20 M	G 16 M - K 16	G 21 M - K 21	G 18 d SC	G 22 d SC	G 30 d	G 35	G 35 a	G 35 c	G 30 TC	da	a	
<b>0010</b>	<b>CUERPO DE CALDEO</b>																		
0012	CUERPO DE CALDEO	60019750-06		•	•	•													
	CUERPO DE CALDEO	60026881-06								•	•	•	•	•					
<b>0020</b>	<b>QUEMADOR</b>																		
0021	JUNTA (/Inyector)	60026281		•	•	•	•	•	•	•	•							•	
0022	NODRIZA 18 INY. BUT/PROP	60023008-09	B/P						•										
	NODRIZA 14 INY. BUT/PROP	60023194-04	B/P						•										
	NODRIZA 14 INY. NAT	60023194-03	NAT																
	NODRIZA 18 INY. NAT	60023008-07	NL						•										
0023	TUBO PILOTO COMPLETO	60020185		•	•	•	•	•	•	•	•	•	•	•	•	•			
0024	ENCENDEDOR (Bolsa)	60081441		•	•	•	•	•	•	•	•	•	•	•	•				
0025	BUGIA EQUIPADA	60060466		•	•	•	•	•	•	•	•	•	•	•					
0026	ENCENDEDOR	60034269		•	•	•	•	•	•	•	•	•	•	•					
0027	PILOTO NAT	60100340-10	NAT	•	•	•	•	•	•	•	•	•	•	•					
0028	INYECTOR PILOTO D: 0.2	60026645	B/P	•	•	•	•	•	•	•	•	•	•	•				•	
	INYECTOR PILOTO D: 0.55	60026647	GV-AP	•	•	•	•	•	•	•	•	•	•	•				•	
	INYECTOR PILOTO D: 0.3	60026646	NAT	•	•	•	•	•	•	•	•	•	•	•				•	
0029	INYECTOR PILOTO (Bolsa)	60081520	B/P										•	•	•				
	INYECTOR PILOTO (Bolsa)	60081529	GV-AP										•	•	•				
	INYECTOR PILOTO (Bolsa)	60081406	NAT										•	•	•				
<b>0030</b>	<b>ARMAZON GAS</b>																		
0031	TERMOPAR	60032035		•	•	•	•	•	•	•	•	•	•	•	•	•	•	•	•
0036	CLAPETE GAS BUTANO/PROPANO	60031448	B/P	•	•														
	CLAPETE GAS	60031450	GV-AP	•	•														
	CLAPETE GAS NATURAL	60031446	NAT	•	•														
<b>0040</b>	<b>VALVULA DE AGUA TERMOSTATICA</b>																		
0041	MEMBRANA-PLATO-PRENSA ESTOPA	60081204		•	•	•	•	•	•	•	•	•	•	•	•	•			
0042	MEMBRANA	60010419		•	•	•	•	•	•	•	•	•	•	•	•	•	•	•	•
0044	ELEMENTO TERMOSTATICO	60038899		•	•	•	•	•	•	•	•	•	•	•	•	•			
0047	PLATO DE MEMBRANA COMPLETO	60010493		•	•	•	•	•	•	•	•	•	•	•	•	•	•	•	•
0048	PRENSA-ESTOPA	60022639		•	•	•	•	•	•	•	•	•	•	•	•	•	•	•	•

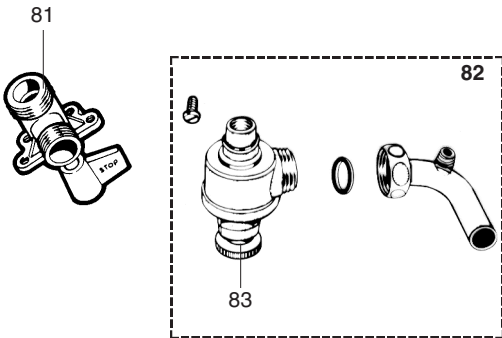
50



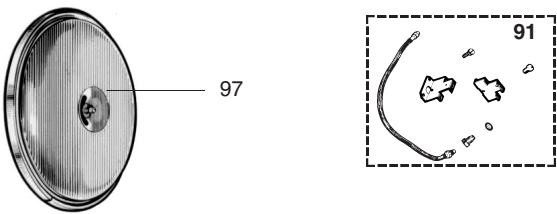
70



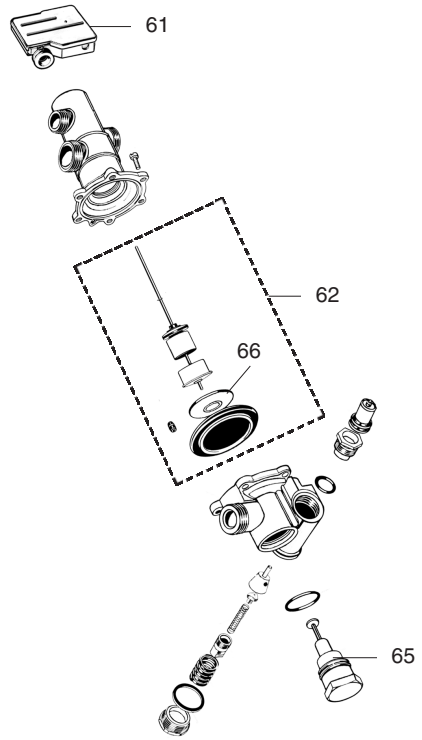
80



90



60



Rifer. figura	Descrizione	Codice	Tipo	G 15 Mb	G 20 Mb	G 15 M	G 20 M	G 16 M - K 16	G 21 M - K 21	G 18 d SC	G 22 d SC	G 30 d	G 35	G 35 a	G 35 c	G 30 TC	Data		
																			da
<b>0050</b>	<b>BOMBA</b>																		
0051	BOMBA 1 VELOCIDAD (D)	60073887		•	•	•	•	•			•								
<b>0060</b>	<b>VALVULA DISTRIBUIDORA</b>																		
0061	CAJA MICRORRUPTOR	60046713		•	•	•	•	•											
0062	CLAPETE CALEFACCION	60100505-30		•	•	•	•	•											
0065	REGULADOR AGUA	60031055		•	•		•	•											
0066	PLATO DE MEMBRANA	60019361-18		•	•	•	•	•											
0072	CONDENSADOR (1 VELOCIDAD)	60028463		•	•	•	•		•	•	•								
0073	TERMOSTATO (Bolsa)	60100607-30		•	•	•	•	•											
0076	CRONORRUPTRO 14H	60030697		•	•	•	•	•	•	•									
<b>0080</b>	<b>PLACA DE GRIFERIA</b>																		
0081	GRIFO GAS	60027032		•	•	•	•	•	•	•	•	•	•	•	•	•			
0082	VALVULA DE SEGURIDAD (Bolsa)	60100702-30		•	•	•	•	•											
0083	VALVULA DE SEGURIDAD	61020933		•	•	•	•	•											
<b>0090</b>	<b>ACCESORIO</b>																		
0091	EQT REEMPLA. VESPI CM15 CM18	60055241		•		•	•												
	KIT REEMPLAZO VESPI	60081067			•	•	•	•											
0097	VASO DE EXPANSION	60056676-06		•		•	•												

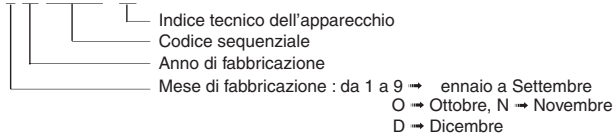
## ELENCO ABBREVIAZIONI UTILIZZATE

EC .....	: Acqua calda.
EF .....	: Acqua fredda.
C .....	: Resistenza ceramica (Riscaldamento normale).
Ca .....	: resistenza ceramica (Riscaldamento accelerato).
TP .....	: Resistenza immersa.
1F .....	: Con rubinetteria.
2F .....	: Senza rubinetteria.
3F .....	: con rubinetteria e uscita complementare.
AMI .....	: Con miscelatore integrato.
SMI .....	: Senza miscelatore integrato.
PUISS .....	: Natura dell'apparecchio.
PN .....	: Apparecchio a pressione normale.
BP .....	: Apparecchio a bassa pressione.
PV .....	: Apparecchio a potenza variabile.
PF .....	: Apparecchio a potenza stabile.

## TARGA MATRICOLA

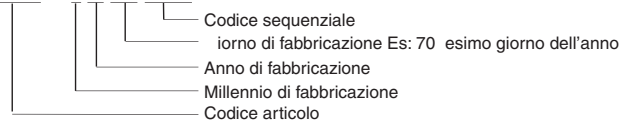
### NUMERO DI SERIE

Es: 1 95 065004 - 31



0

Es: 0537095 XX 2 07 070 00315



I dati presenti sulla tariffa e le documentazioni commerciali o tecniche, gli schemi e altre informazioni sono dati a titolo indicativo e validi per un certo periodo. Il COSTRUTTORE si riserva la facoltà di modificare la presentazione, la forma, la dimensione, la concezione o la materia dei suoi prodotti.