

ESPLOSO RICAMBI CALDAIE DOMESTICHE

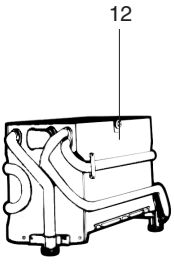
Modello

GAMMA PRIMA DEL 1979 (3)

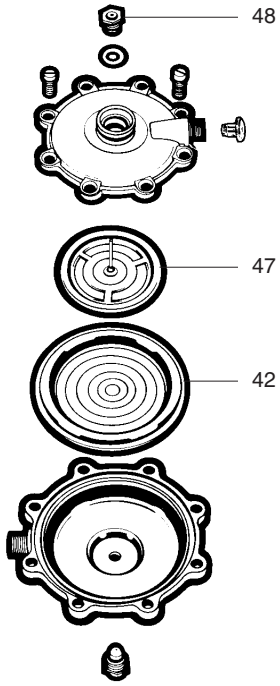
R8202767-04IT - Edizione 04 - 20/11/2009

81677-39		TIG 12 d
81677-36		TIG 14 d
81677-40		TIG 16 d
81677-37		TIG 18 d
81677-41		TIG 20 d
81677-38		TIG 22 d
81677-19		TIG 30 d
81677-42		TIG 30 C
Codice	Ind.	Modello	Date inizio	Data fine

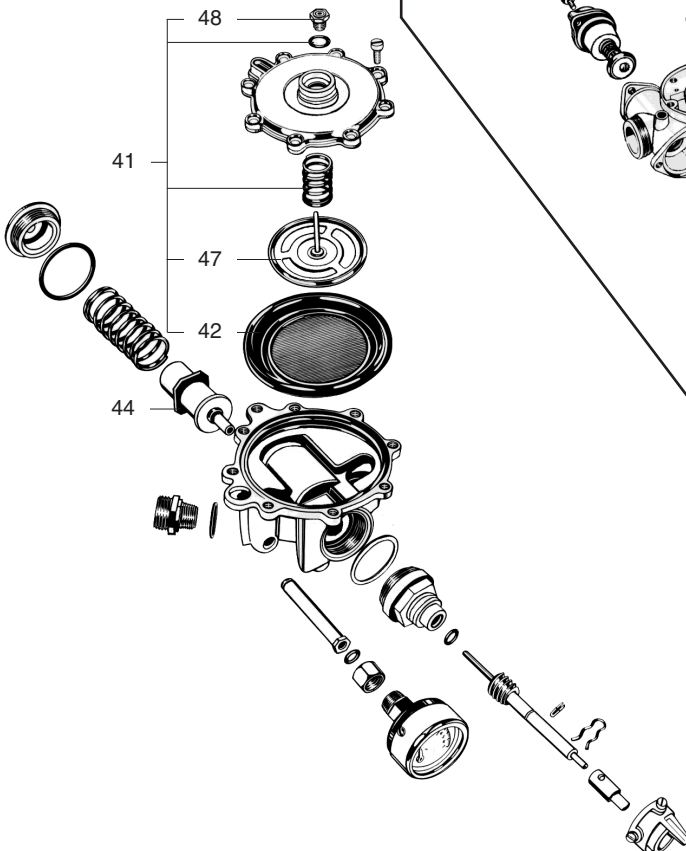
10



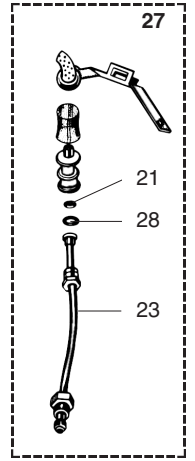
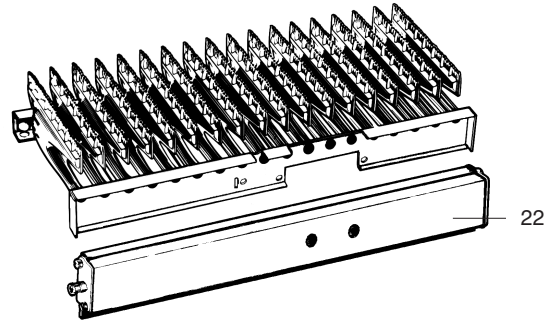
40



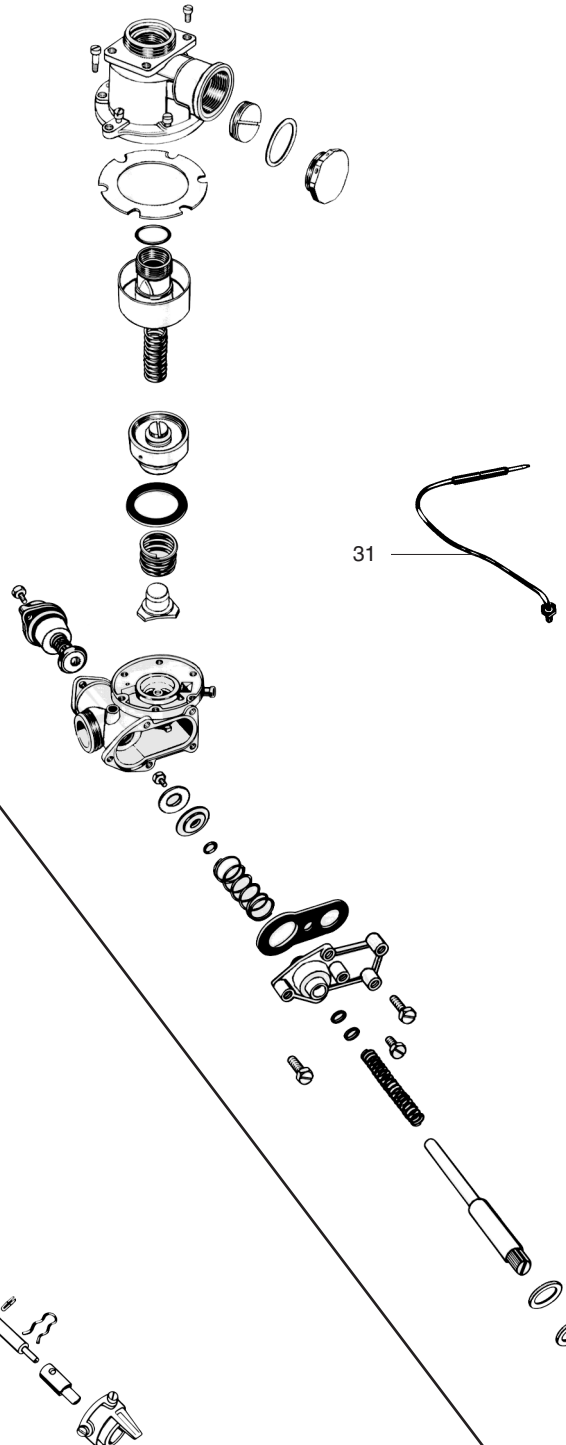
40



20

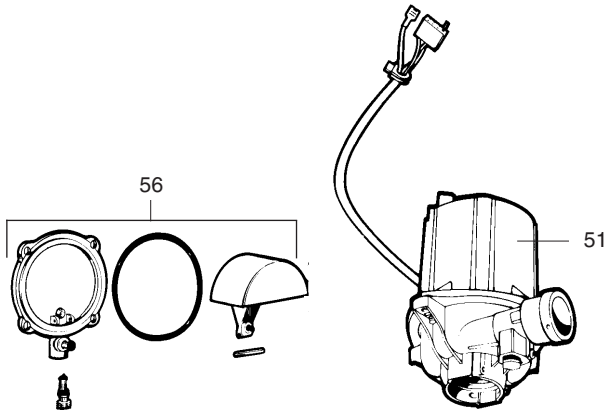


30

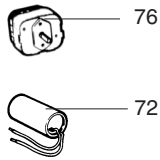


Rifer. figura	Descrizione	Codice	Tipo	G. TIG 12 d	G. TIG 14 d	G. TIG 16 d	G. TIG 18 d	G. TIG 20 d	TIG 30 d	TIG 30 C	Data		
												da	a
0010	CORPO CALDAIA												
0012	CORPO CALDAIA	60026881-06							•	•			
0020	BRUCIATORE												
0021	GUARNIZIONE (/Ugello)	60026281		•	•	•	•	•	•	•			
0022	COLLETTORE C/ 14 UGELLI METANO	60023194-03	NAT			•							
	COLLETTORE C/ 18 UGELLI METANO	60023008-07	NL				•						
0023	TUBO PILOTA COMPLETO	60020185		•	•	•	•	•	•	•			
0024	TRASFORMATORE ACCEN. (Sacche.)	60081441		•	•	•	•	•	•	•			
0025	ELETTRODO ACCENSIONE CON CAVO	60060466		•	•	•	•	•	•	•			
0026	TRASFORMATORE ACCENSIONE	60034269		•	•	•	•	•	•	•			
0027	PILOTA MET	60100340-10	NAT	•	•	•	•	•	•	•			
0028	UGELLO PILOTA D: 0.2	60026645	B/P	•	•	•	•	•	•	•			
	UGELLO PILOTA D: 0.55	60026647	GV-AP	•	•	•	•	•	•	•			
	UGELLO PILOTA D: 0.3	60026646	NAT	•	•	•	•	•	•	•			
0030	GRUPPO GAS												
0031	TERMOCOPPIA	60032035		•	•	•	•	•	•	•			
0040	VALVOLA ACQUA TERMOSTATICA												
0041	MEMBRA.-PIA.-PREMISTOPPA (Kit)	60081204		•	•	•	•	•	•	•			
0042	MEMBRANA	60010419		•	•	•	•	•	•	•			
0044	ELEMENTO TERMOSTATICO	60038899		•	•	•	•	•	•	•			
0047	PIATTELLO MEMBRANA	60010493		•	•	•	•	•	•	•			
0048	PREMISTOPPA	60022639		•	•	•	•	•	•	•			

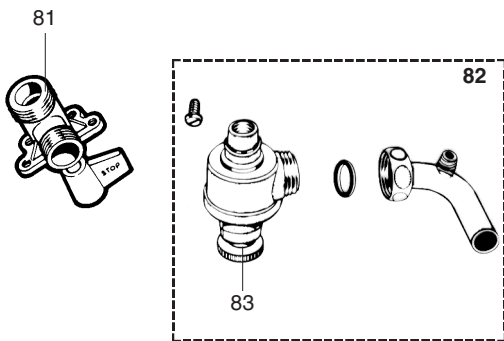
50



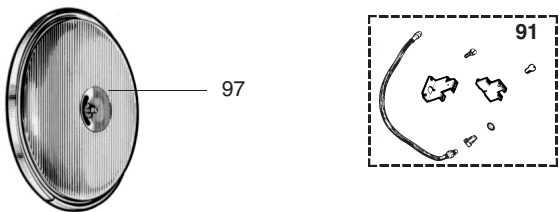
70



80



90



Rifer. figura	Descrizione	Codice	Tipo	G. TIG 12 d	G. TIG 14 d	G. TIG 16 d	G. TIG 18 d	G. TIG 20 d	TIG 22 d	TIG 30 d	TIG 30 C	Data		
														da
0050	POMPA													
0051	POMPA 1 VELOCITA (D)	60073887							•					
0070	SCATOLA ELETTRICA													
0072	CONDENSATORE (1 VELOCITA)	60028463		•	•	•	•	•	•					
0076	CRONORUTTORE 14H	60030697		•	•	•	•	•						
0080	PLACCA RAME RUBINETTERIA													
0081	RUBINETTO GAS	60027032		•	•	•	•	•	•	•				
0082	VALVOLA SICUREZZA (Sacchetto)	60100702-30		•	•	•	•	•						
0083	VALVOLA SICUREZZA	61020933		•	•	•	•	•						
0090	OPZIONI													
0091	EQP SOSTI. VESPI CM15 CM18	60055241		•	•	•	•							
	EQP SOSTITUZIONE VESPI	60081067						•	•					
0097	VASO ESPANSIONE	60056676-06					•	•						

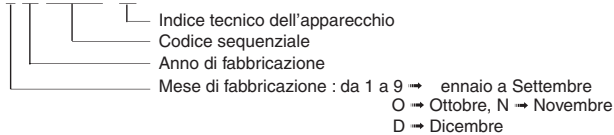
ELENCO ABBREVIAZIONI UTILIZZATE

EC	: Acqua calda.
EF	: Acqua fredda.
C	: Resistenza ceramica (Riscaldamento normale).
Ca	: resistenza ceramica (Riscaldamento accelerato).
TP	: Resistenza immersa.
1F	: Con rubinetteria.
2F	: Senza rubinetteria.
3F	: con rubinetteria e uscita complementare.
AMI	: Con miscelatore integrato.
SMI	: Senza miscelatore integrato.
PUISS	: Natura dell'apparecchio.
PN	: Apparecchio a pressione normale.
BP	: Apparecchio a bassa pressione.
PV	: Apparecchio a potenza variabile.
PF	: Apparecchio a potenza stabile.

TARGA MATRICOLA

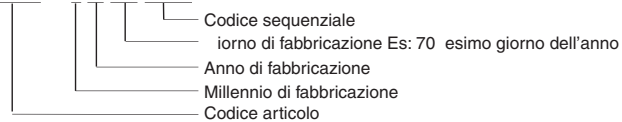
NUMERO DI SERIE

Es: 1 95 065004 - 31



0

Es: 0537095 XX 2 07 070 00315



I dati presenti sulla tariffa e le documentazioni commerciali o tecniche, gli schemi e altre informazioni sono dati a titolo indicativo e validi per un certo periodo. Il COSTRUTTORE si riserva la facoltà di modificare la presentazione, la forma, la dimensione, la concezione o la materia dei suoi prodotti.