

ESPLOSO RICAMBI CALDAIE DOMESTICHE

Modello

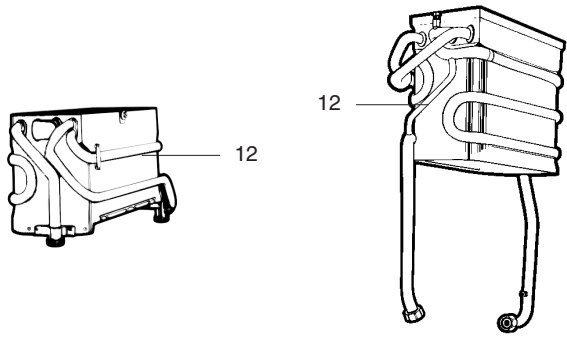
GAMMA PRIMA DEL 1979 (4)

R8202210-07IT - Edizione 07 - 20/11/2009

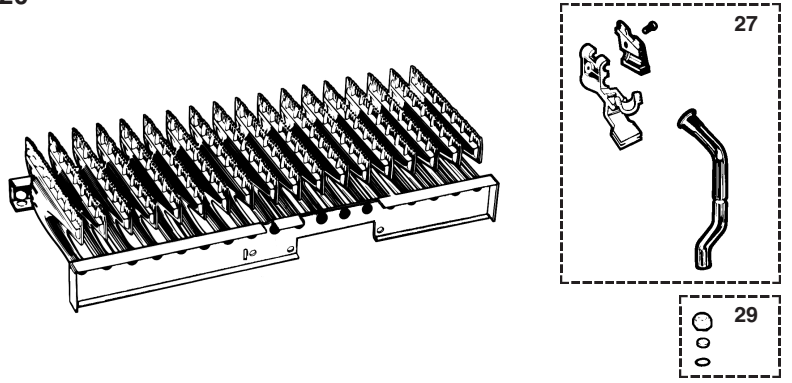
81677	12	GS 12 b
81677	45	GS 12 b
81677	13	GS 12
81677	16	TIGS 12 b
81677	46	TIGS 12 b
81677	17	TIGS 12
81677	18	TIG 15/50
81677	21	G 20 VMa
81677	22	G 20 VM
81677	23	TIG 20 V

Codice	Ind.	Modello	Date inizio	Data fine
--------	------	---------	-------------	-----------

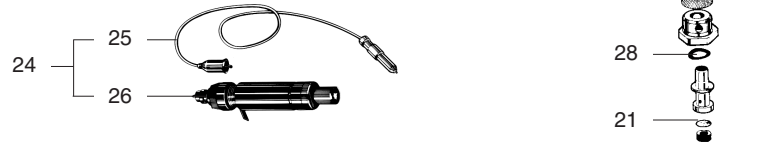
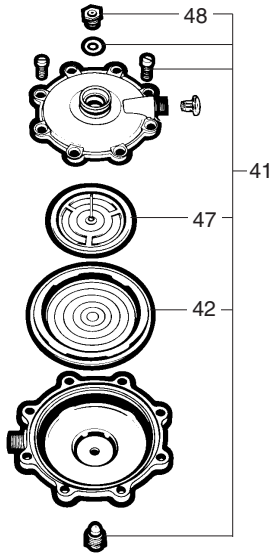
10



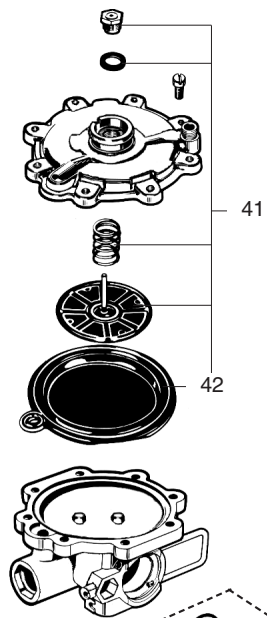
20



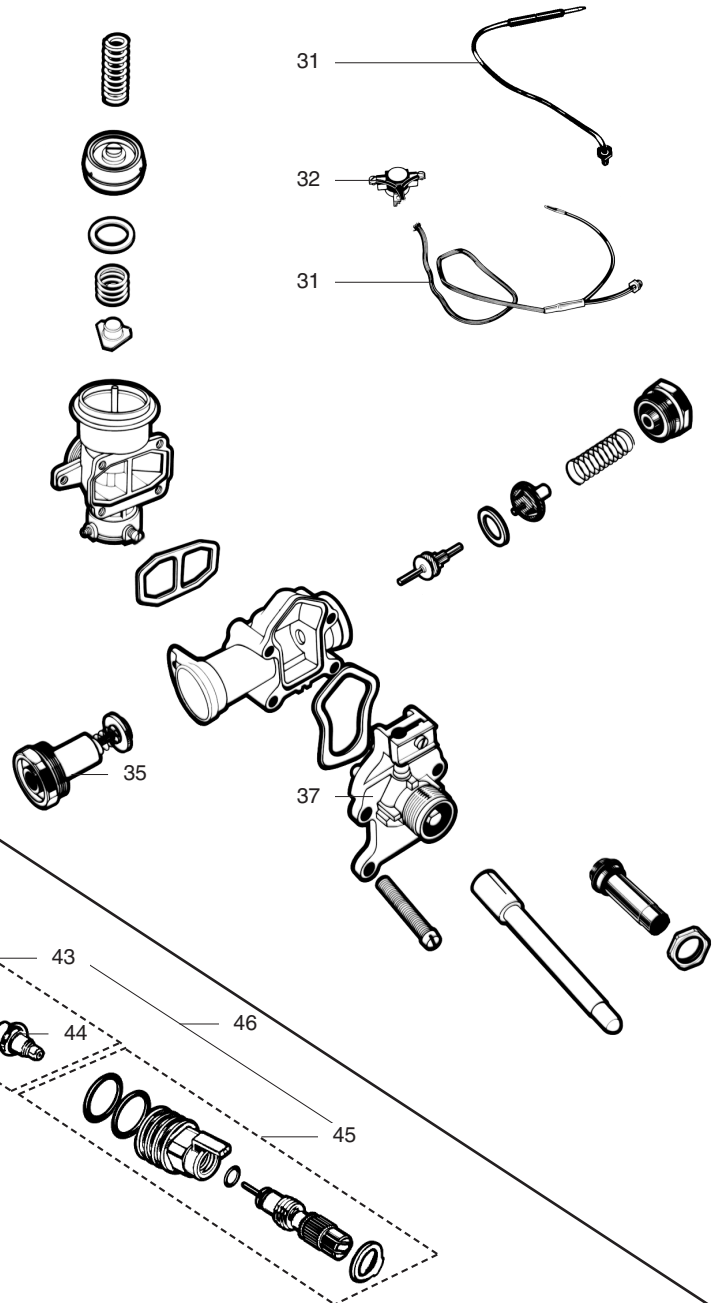
40



40



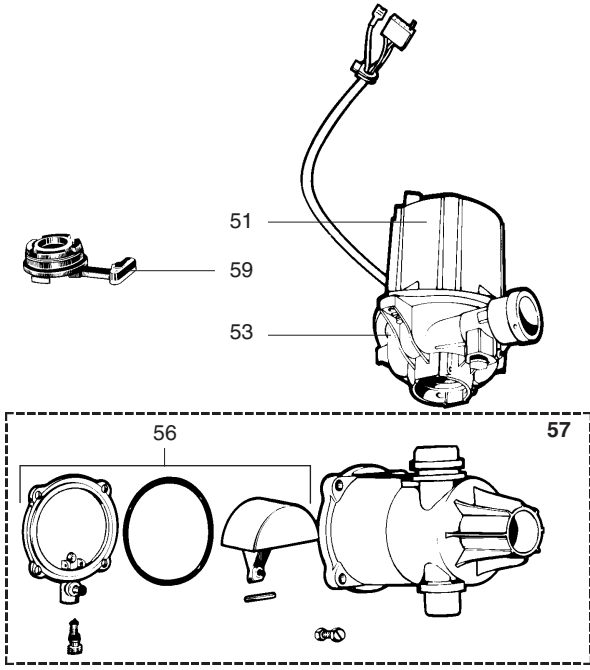
30



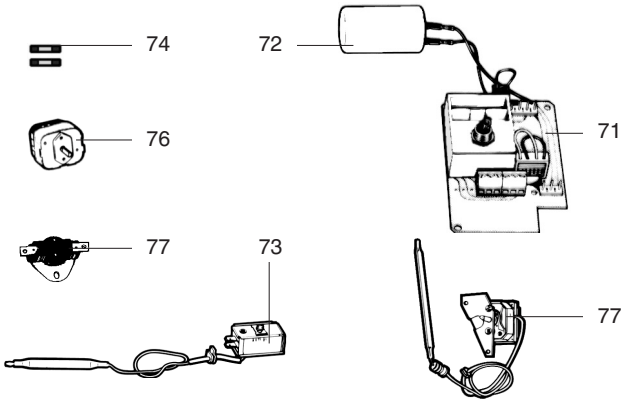
Rifer. figura	Descrizione	Codice	Tipo									Data		
				GS 12 b	GS 12	TIGS 12 b	TIGS 12	TIG 15/50	G 20 VMA	G 20 VM	TIG 20 V	da	a	
0010	CORPO CALDAIA													
0012	CORPO CALDAIA	60031643-06		•	•	•	•	•						
0020	BRUCIATORE													
0021	GUARNIZIONE (/Ugello)	60026281							•	•	•			
0024	TRASFORMATORE ACCEN. (Sacche.)	60081441		•	•	•	•	•	•	•	•			
0025	ELETTRODO ACCENSIONE CON CAVO	60060466		•	•	•	•	•	•	•	•			
0026	TRASFORMATORE ACCENSIONE	60034269			•	•	•	•	•	•	•			
	TRAFORMATORE ACCENSIONE	60035267		•		•								
0027	SUPPORTO E TUBO PILOTA	60100307-20	NAT-B/P	•	•	•	•	•						
0028	UGELLO PILOTA D: 0.2	60026645	B/P	•		•				•	•			
	UGELLO PILOTA D: 0.55	60026647	GV-AP							•	•			
	UGELLO PILOTA D: 0.3	60026646	NAT							•	•			
0029	UGELLO PILOTA (Sacchetto)	60081520	B/P	•	•	•	•	•	•					
	UGELLO PILOTA (Sacchetto)	60081529	GV-AP	•	•	•	•	•	•					
	UGELLO PILOTA (Sacchetto)	60081406	NAT	•	•	•	•	•	•					
0030	GRUPPO GAS													
0031	TERMOCOPPIA	60032035								•	•			
	TERMOCOPPIA	60031601	NOTA 1	•		•								
	TERMOCOPPIA	60031243	NOTA 2	•	•	•	•	•	•					
0032	SICUREZZA TERMICA 110°C (Con.)	60031731		•	•	•	•	•						
0035	ELETTROMAGNETE	60019483		•	•	•	•	•	•	•	•			
0037	COPERCHIO SCATOLA ELETTROM.	60100202-20			•		•	•	•					
	COPERCHIO SCATOLA ELETTROM.	60100202-20	NOTA 1	•		•								
	COPERCHIO SCATOLA	60036229	NOTA 2	•		•								
0040	VALVOLA ACQUA TERMOSTATICA													
0041	PIATTELLO MEMBRANA COMPLETO	60081417								•	•	•		
	KIT RIPARAZIONE VALVOLA ACQUA	60100605-30		•	•	•	•	•						
0042	MEMBRANA	60010419								•	•	•		
	MEMBRANA	60022171-10		•	•	•	•	•						
0043	ELEMENTO TERMOSTATICO (Sac.)	60100602-30		•	•	•	•	•						
0044	ELEMENTO TERMOSTATICO	60034779		•	•	•	•	•						
0045	ELEMENTO DI MANOVRA	60034799		•	•	•	•	•						
0046	ELEMENTO DI MANOVRA (Sacche.)	60100600-30		•	•	•	•	•						
0047	PIATTELLO MEMBRANA	60010493								•	•	•		
0048	PREMISTOPPA	60022639								•	•	•		

NOTA 1 : SENZA VMC.
NOTA 2 : CON VMC.

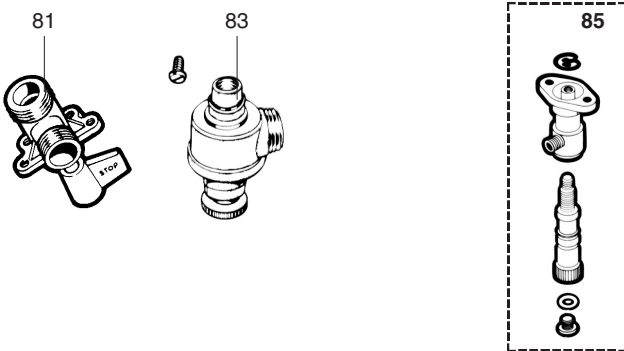
50



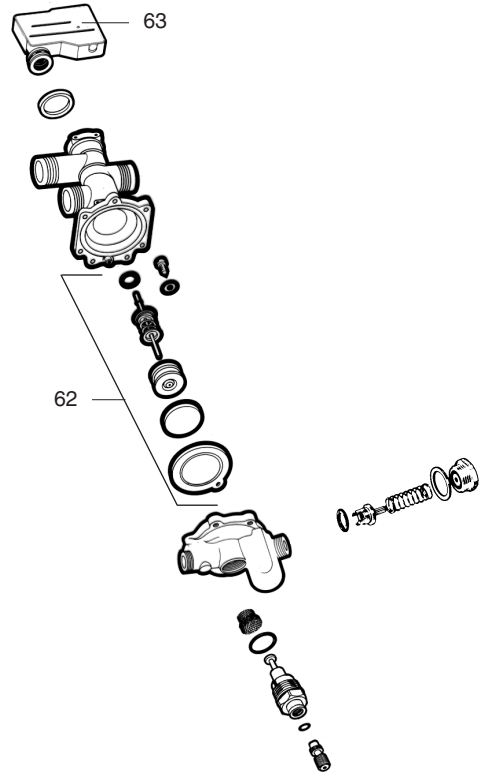
70



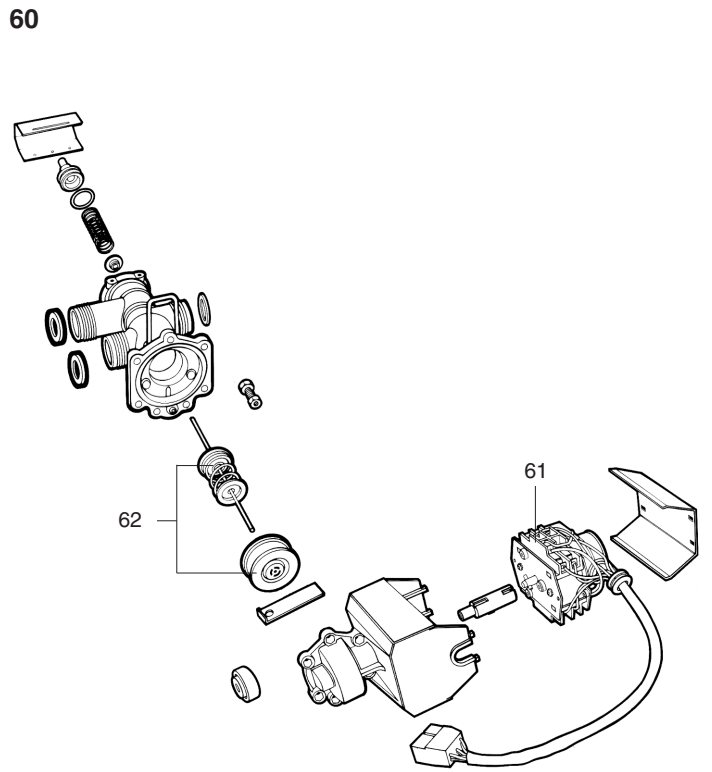
80



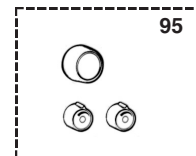
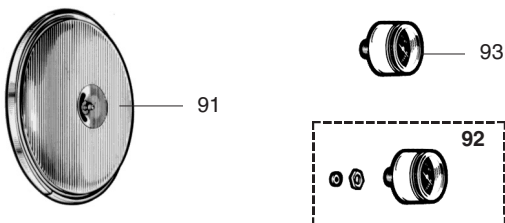
60



60



90



Rifer. figura	Descrizione	Codice	Tipo								Data		
				GS 12 b	GS 12	TIGS 12 b	TIGS 12	TIG 15/50	G 20 VMA	G 20 VM	TIG 20 V	da	a
0050	POMPA (EQP)	60060097											
0051	POMPA 1 VELOCITA (D)	60073887		•	•	•	•	•	•	•	•		
0053	CORPO POMPA	60025485		•		•							
	CORPO POMPA	60026939							•	•			
	CORPO POMPA	60054961						•					
0056	COPERCHIO DEGASATORE (Sacche.)	60035748		•	•	•	•	•	•				
0057	DEGASATORE COMPLETO	60037374		•	•	•	•	•	•				
0059	DERIVAZIONE	60025332		•		•							
0060	VALVOLA DISTRIBUTTRICE TI	60045652	NOTA 1			•							
0061	MOTORIDUTTORE	60045350	NOTA 1			•							
0062	OTTURATORE RISCALDA. (Sacche.)	60081514				•	•	•		•			
	OTTURATORE RISCALDAMENTO	60100503-30						•	•				
0063	SCATOLA MICROINTERRUTTORI	60046713						•	•				
0070	SCATOLA ELETTRICA												
0071	CIRCUITO STAMPATO	60030374		•									
	CIRCUITO STAMPATO	60030181	NOTA 1			•							
	CIRCUITO STAMPATO	60034248	NOTA 2			•	•	•					
0072	CONDENSATORE (1 VELOCITA)	60028463		•	•	•	•	•	•	•	•		
0073	TERMOSTATO (Confezione)	60100607-30						•	•				
0074	FUSIBILE 220V 630mA	60028472				•	•	•					
0076	CRONORUTTORE 14H	60030697						•	•	•			
0077	TERMOSTATO 55°C	60023418		•									
0080	PLACCA RAME RUBINETTERIA												
0081	RUBINETTO GAS	60027032							•	•			
	RUBINETTO GAS	60045804						•					
0083	VALVOLA SICUREZZA	61020933		•	•			•					
0090	OPZIONI												
0091	VASO ESPANSIONE	60028200-06		•	•	•	•	•					
0092	MANOMETRO COMPLETO (Sacchetto)	60081180		•	•	•	•	•	•	•	•		
0093	TERMOMETRO	60044333						•	•	•			
0095	MANOPOLA COMANDO GAS	60027102						•					
	MANOPOLA COMANDO GAS	60028980						•	•	•			

NOTA 1 : CONNECTION 8 PERNI.
NOTA 2 : CONNECTION 6 PERNI.

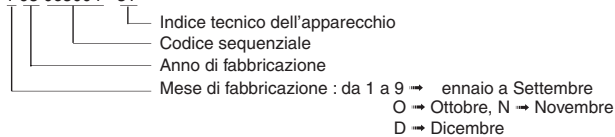
ELENCO ABBREVIAZIONI UTILIZZATE

EC	: Acqua calda.
EF	: Acqua fredda.
C	: Resistenza ceramica (Riscaldamento normale).
Ca	: resistenza ceramica (Riscaldamento accelerato).
TP	: Resistenza immersa.
1F	: Con rubinetteria.
2F	: Senza rubinetteria.
3F	: con rubinetteria e uscita complementare.
AMI	: Con miscelatore integrato.
SMI	: Senza miscelatore integrato.
PUISS	: Natura dell'apparecchio.
PN	: Apparecchio a pressione normale.
BP	: Apparecchio a bassa pressione.
PV	: Apparecchio a potenza variabile.
PF	: Apparecchio a potenza stabile.

TARGA MATRICOLA

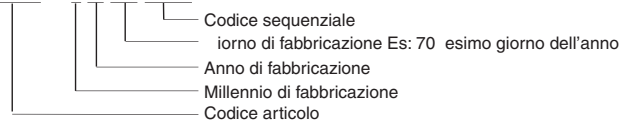
NUMERO DI SERIE

Es: 1 95 065004 - 31



0

Es: 0537095 XX 2 07 070 00315



I dati presenti sulla tariffa e le documentazioni commerciali o tecniche, gli schemi e altre informazioni sono dati a titolo indicativo e validi per un certo periodo. Il COSTRUTTORE si riserva la facoltà di modificare la presentazione, la forma, la dimensione, la concezione o la materia dei suoi prodotti.