

ESPLOSO RICAMBI SCALDACQUA A GAS Istantanei

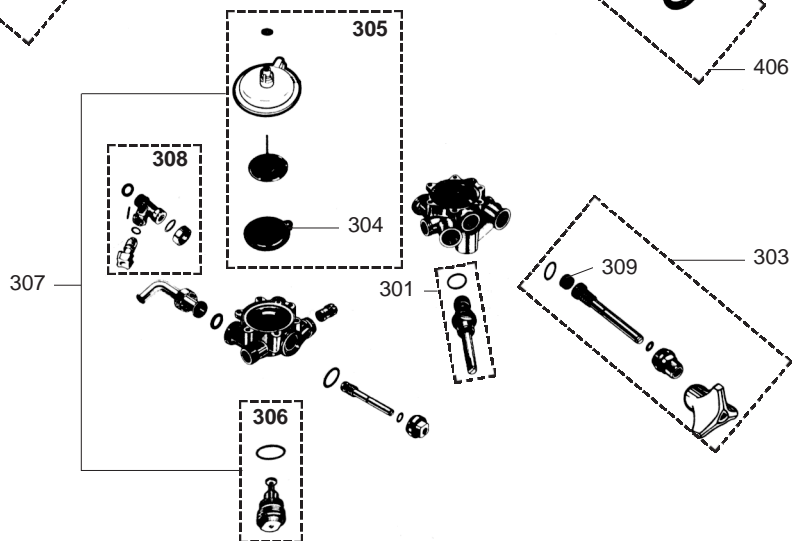
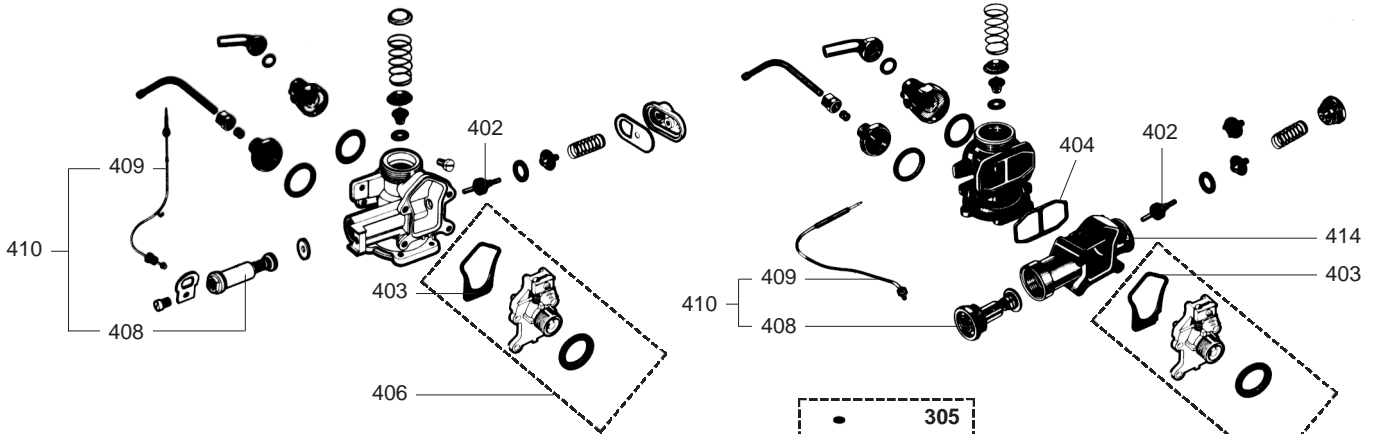
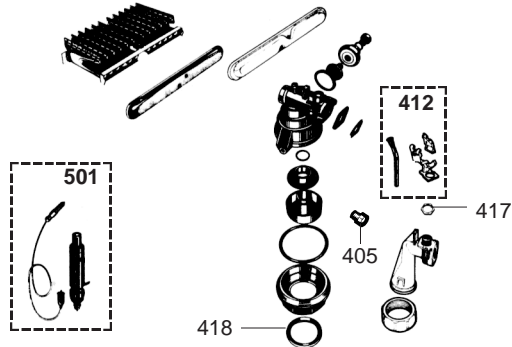
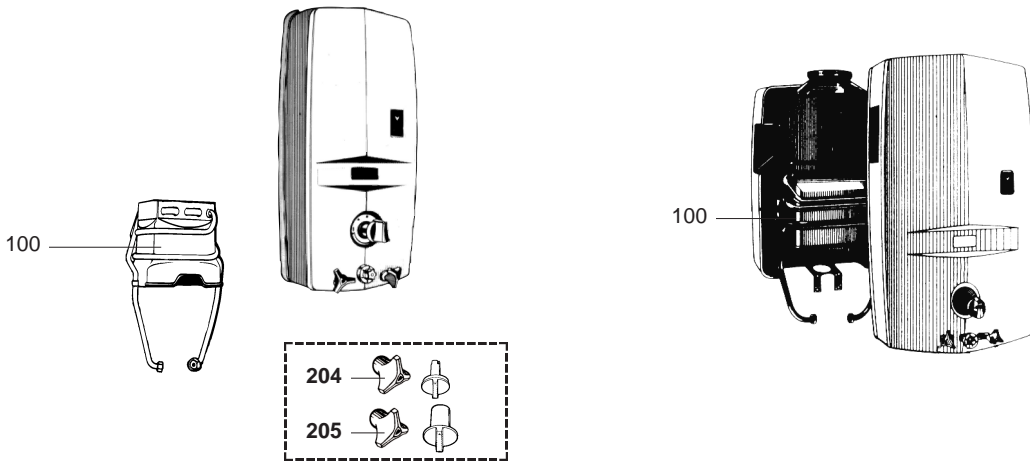
Modello

GAMMA PRIMA DEL 1979

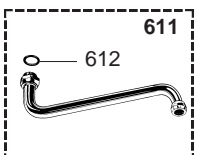
R8202201-04IT - Edizione 04 - 23/11/2009

81676	01	M 12 TC
81676	02	M 12 TS
81676	03	M 26
81676	04	M 27
81676	05	M 32
Codice	Ind.	Modello	Date inizio	Data fine

100
200
300
400
500



600



Rep.	Désignation	Référence	Type						Date	
				M 12 TC	M 12 TS	M 26	M 27	M 32	de	à
0100	CORPO CALDAIA	60020353-06								
	CORPO CALDAIA	60020385-06			•	•				
	CORPO CALDAIA	60032182-06		•						
0200	MANTELLO									
0204	MANOPOLA ACQUA CALDA	60028576-20		•	•	•	•	•		
0205	MANOPOLA ACQUA FREDDA	60028576-10		•	•	•	•	•		
0300	GRUPPO ACQUA									
0301	ESTA RUBINETTO COMPLETO	60005580		•	•					
	TESTA RUBINETTO LG 45	60024699			•	•	•			
	TESTA RUBINETTO LG 51	60099092			•	•	•			
0302	SELETTORE TEMPERATURA E MANOP.	60100108-20			•	•	•			
0303	ASTA E MANOPOLE DI MANOVRA	60100104-20		•	•					
	ASTA E MANOPOLE DI MANOVRA	60100105-20			•	•	•			
0304	MEMBRANA	60025809-30		•	•	•	•	•		
0305	KIT RIPARAZIONE VALVOLA ACQUA	60100147-20		•	•	•	•	•		
0306	REGOLATORE ACQUA (Confezione)	60100119-20			•	•	•			
	REGOLATORE ACQUA (CONFEZIONE)	60100122-20		•	•					
0307	KIT RIPARAZIONE GRUPPO ACQUA	60100115		•	•					
0308	RUBINETTO ACQUA	60100112-20		•	•					
	RUBINETTO ACQUA	60100113-20			•	•	•			
0309	OTTURATORE ACQUA D: 12.4-5	60005579		•	•					
	OTTURATORE ACQUA D: 15.8-5	60009433			•	•	•			
0400	GRUPPO GAS									
0402	ASTINA COMANDO OTTURATORE	60026587		•	•	•	•	•		
0403	GUARNIZIONE (/Coperchio)	60018653		•	•	•	•	•		
0404	GUARNIZIONE (/Gruppo gas)	60018652	NOTA 1	•	•	•	•			
0405	UGELLO PILOTA D: 0.2	60026645	B/P	•	•	•	•			
	UGELLO PILOTA D: 0.3	60026646	NAT	•	•	•	•			
0406	COPERCHIO SCATOLA ELETTROM.	60100202-20		•	•	•	•			
0408	ELETTROMAGNETE	60019483	NOTA 1	•	•	•	•			
	ELETTROMAGNETE	60031087	NOTA 2	•	•	•	•			
0409	TERMOCOPPIA	60031681		•						
	TERMOCOPPIA	60032035		•	•	•	•			
0410	SICUREZZA GAS (SACCHETTO)	60100206-20	NOTA 1	•	•	•	•			
	SICUREZZA GAS (SACCHETTO)	60100208-20	NOTA 2	•	•	•	•			
0412	SUPPORTO E TUBO PILOTA	60100307-20	NOTA 2		•	•	•			
0413	PILOTA	60100302-20	NOTA 5		•	•	•			
0414	SCATOLA DELL'ELETTROMAGNETE	60026609	B/P				•			
	SCATOLA DELL'ELETTROMAGNETE	60026609	NAT	•	•	•				
0415	COPERCHIO TERMOCOPPIA (EQP)	60028573		•	•	•	•			
0417	DADO H M 13-1	60025159-08		•	•	•	•			
0418	GUARNIZIONE D: 34.1-25.7-1.5	60022833-10		•	•	•	•			
0500	BRUCIATORE									
0501	TRASFORMATORE ACCEN. (Sacche.)	60081441		•	•	•	•	•		
0600	OPZIONI									
0611	BRACCIO A SNODO 0.25 M D:15x21	60081750			•	•	•			
0612	GUARNI. PIANA D: 18.2-15-1.5	60061855-15			•	•	•			

NOTA 1 : TRANNE MODELLO "f" e "PV"
 NOTA 2 : MODELLO "f" e "PV"
 NOTA 3 : NON "PV" - B/P

NOTA 5 : NON PV - NAT

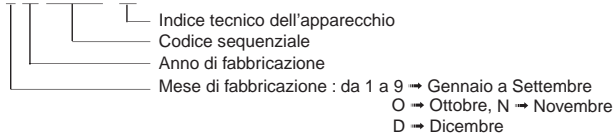
ELENCO ABBREVIAZIONI UTILIZZATE

EC	: Acqua calda.
EF	: Acqua fredda.
C	: Resistenza ceramica (Riscaldamento normale).
Ca	: resistenza ceramica (Riscaldamento accelerato).
TP	: Resistenza immersa.
1F	: Con rubinetteria.
2F	: Senza rubinetteria.
3F	: con rubinetteria e uscita complementare.
AMI	: Con miscelatore integrato.
SMI	: Senza miscelatore integrato.
PUISS	: Natura dell'apparecchio.
PN	: Apparecchio a pressione normale.
BP	: Apparecchio a bassa pressione.
PV	: Apparecchio a potenza variabile.
PF	: Apparecchio a potenza stabile.

TARGA MATRICOLA

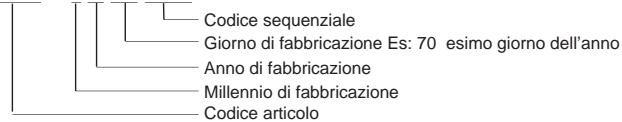
NUMERO DI SERIE

Es: 1 95 065004 - 31



0

Es: 0537095 XX 2 07 070 00315



I dati presenti sulla tariffa e le documentazioni commerciali o tecniche, gli schemi e altre informazioni sono dati a titolo indicativo e validi per un certo periodo. Il COSTRUTTORE si riserva la facoltà di modificare la presentazione, la forma, la dimensione, la concezione o la materia dei suoi prodotti.