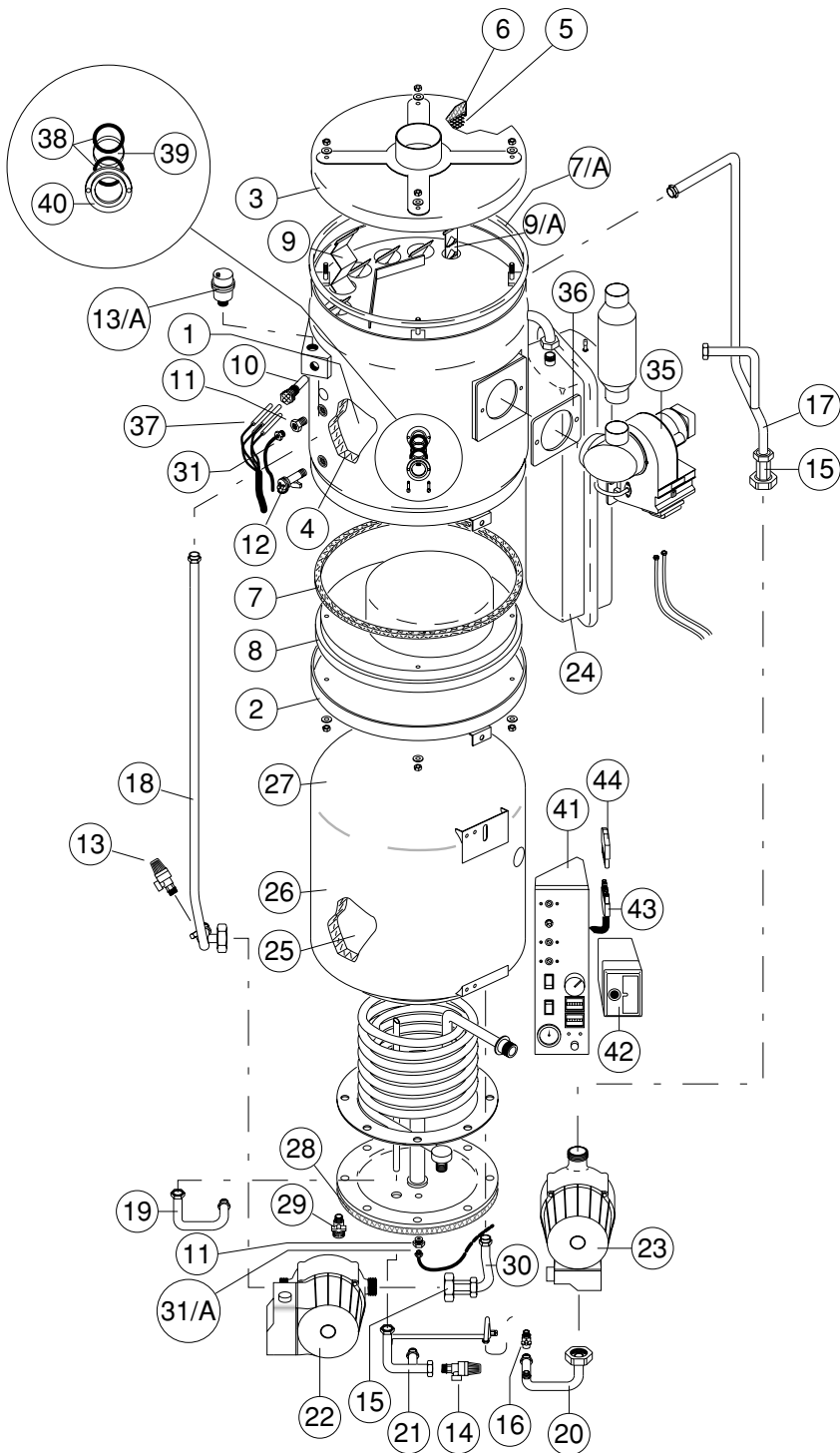
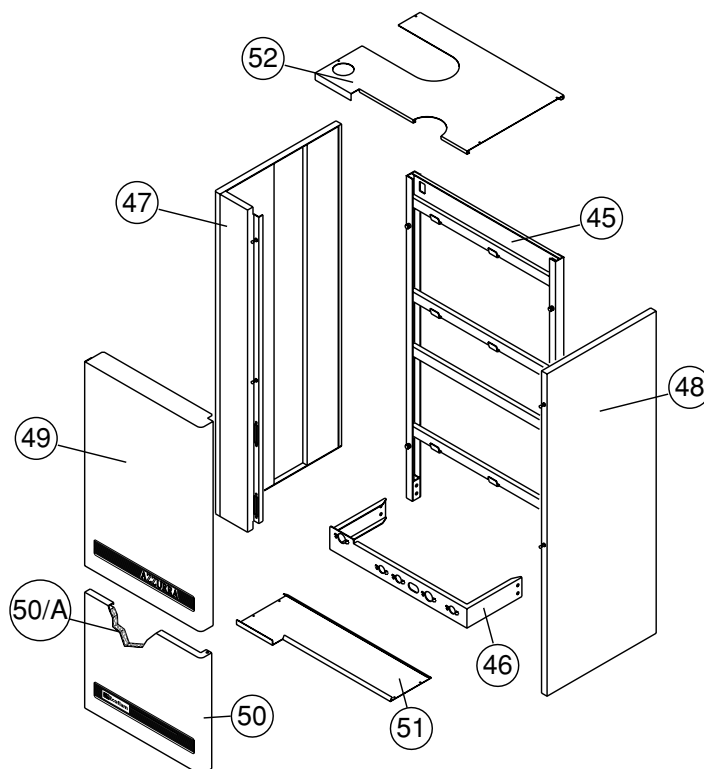


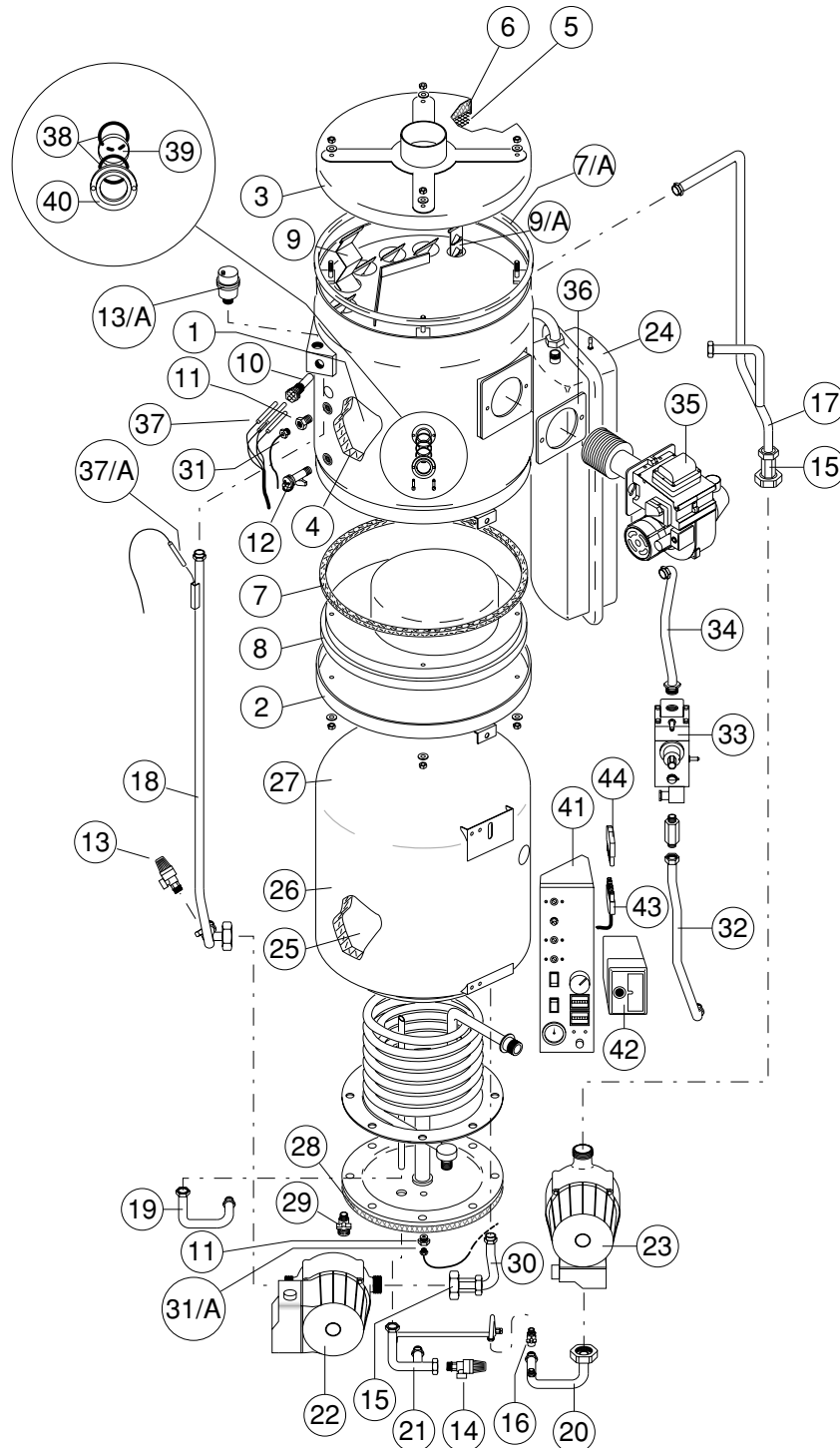
## AZZURRA GASOLIO

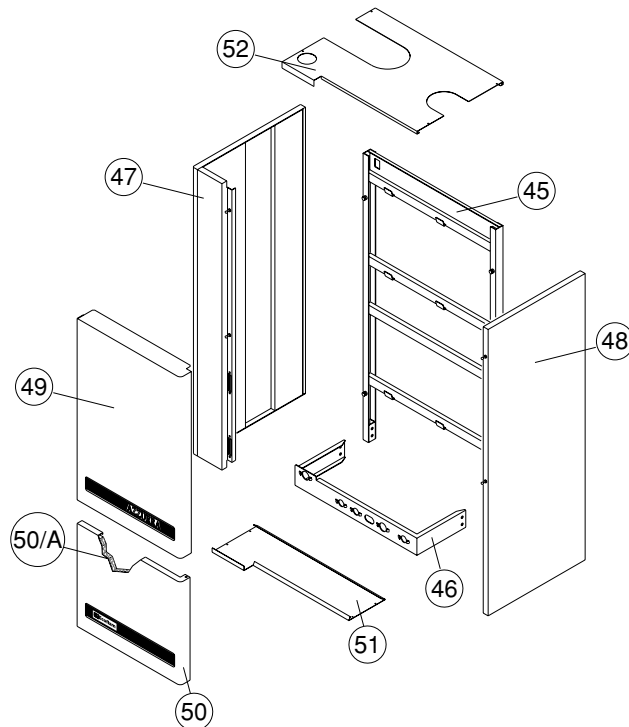




Pos.	Descr.	Cod.
1	Corpo caldaia	--
	Guppo corpo caldaia	GRCAL21
2	Scatola fumi inferiore	CFA04019/201
3	Scatola fumi superiore	CFA04019/101
4	Isolamento corpo caldaia	CFA07001
5	Rete sostegno isolamento	CFA04063/2
6	Isolamento scatola fumi superiore	CFA07078
7	Treccia di isolamento scatola fumi inf.	J718/4
7/A	Guarnizione scatola fumi superiore	CFG01021
8	Isolamento ceramico	CFA10015
9	Turbolatore a 4 figure doppie	CFT05002
9/A	Turbolatore a 4 figure piccole	CFT05001
10	Guaina porta sonde	CFA05007
11	Valvola di ritegno	G302/2
12	Rubinetto scarico caldaia	S801
13	Valvola di sicurezza 3 bar	G202
13/A	Valvola di sfato	G207/1
14	Valvola di sicurezza 6 bar	G206
15	Valvola di ritegno flangiata	G2203/1
16	Rubinetto di carico	G205
17	Tubo ritorno impianto/bollitore	CFT01004/101
18	Tubo mandata impianto/bollitore	CFT01005/101
19	Tubo uscita acqua calda sanitaria	CFT01007/001
20	Tubo ritorno impianto dima/circolatore	CFT01009/001
21	Tubo ingresso acqua fredda	CFT01010/001
22	Circolatore acqua calda sanitaria	P119
23	Circolatore impianto	P123
24	Vaso di espansione	G402/1
25	Corpo bollitore	CFA06001
26	Isolamento corpo bollitore	CFA08004

27	Isolamento superiore bollitore	CFA08006
28	Isolamento flangia bollitore	CFA08005
29	Rubinetto di scarico bollitore	S801
30	Tubo mandata circolatore-bollitore	CFT01008/001
31	Idrometro	G603
31/A	Termostato di precedenza	G803
35	Bruciatore di gasolio	
36	Flangia d'isolamento bruciatore	BFG02013
37	Termostati di:	
	lavoro	G804
	sicurezza	G810
	acqua calda sanitaria	G802
	termometro	R304
38	Guarnizione vetrino oblò	CFG01012
39	Vetrino oblò	CFA05015
40	Cornice vetrino oblò	CFA05016/001
41	Quadro di comando Azzurra gasolio	G01901/4
42	Apparecchiatura di controllo	A136
43	Spina femmina	E226/1
44	Spina maschio	E226
45	Telaio di sostegno caldaia e bollitore	CFA11004/011
46	Supporto tubi	CFA11009
47	Pannello fianco sinistro	CFA12036/018
48	Pannello fianco destro	CFA12035/018
49	Pannello frontale	CFA12034/018
50	Portina	CFA12003/018
50/A	Controportina	CFA12007/018
51	Fondo mantellatura	CFA12002/018
52	Pannello di tamponamento superiore	CFA12045/018





Pos.	Descr.	Cod.
1	Corpo caldaia	--
	Gruppo corpo caldaia	GRCAL20
2	Scatola fumi inferiore	CFA04019/201
3	Scatola fumi superiore	CFA04019/101
4	Isolamento corpo caldaia	CFA07002
5	Rete sostegno isolamento	CFA064063/2
6	Isolamento scatola fumi superiore	CFA07078
7	Treccia di isolam. scatola fumi inf.	O718
7/A	Guarnizione scatola fumi superiore	CFG01021
8	Isolamento ceramico	CFA10014
9	Turbolatore ondulato	CFT05014
9/A	Turbolatore a 4 figure	CFT05001
10	Guaina porta sonde	CFA05005
11	Valvola di ritegno	G302/2
12	Rubinetto scarico caldaia	S801
13	Valvola di sicurezza 3 bar	G202
13/A	Valvola di sfianto	G207/1
14	Valvola di sicurezza 6 bar	G206
15	Valvola di ritegno flangiata	G2203/1
16	Rubinetto di carico	G205
17	Tubo ritorno impianto/bollitore	CFT01004/101
18	Tubo mandata impianto/bollitore	CFT01005/101
19	Tubo uscita acqua calda sanitaria	CFT01007/001
20	Tubo ritorno impianto dima/circolatore	CFT01009/001
21	Tubo ingresso acqua fredda	CFT01010/001
22	Circolatore acqua calda sanitaria	P119
23	Circolatore impianto	P120
24	Vaso di espansione	G402/1
25	Corpo bollitore	CFA05005
26	Isolamento corpo bollitore	CFA08004
27	Isolamento superiore bollitore	CFA08006
28	Isolamento flangia bollitore	CFA08005
29	Rubinetto di scarico bollitore	S801

30	Tubo mandata circolatore-bollitore	CFT01008/001
31	Idrometro	G603
31/A	Termostato di precedenza	G803
32	Tubo dima / elettrovalvola gas	CFT01006/001
33	Elettrovalvola gas	V181/7
34	Tubo elettrovalvola gas / bruciatore	BFT09104/001
35	Bruciatore a gas monost. o duoflam	
36	Flangia d'isolamento bruciatore	BFG02013
37	Termostati di:	
	lavoro	G804
	sicurezza	G810
	alta / bassa fiamma (duoflam)	G802
	acqua calda sanitaria	G802
	termometro (monostadio)	R304
37/A	Termometro (duoflam)	R304
38	Guarnizione vetrino oblò	CFG01012
39	Vetrino oblò	CFA05015
40	Cornice vetrino oblò	CFA05016/001
41	Quadro di comando azzurra monost.	G01901/51
	Quadro di comando azzurra duoflam	G01901/61
42	Apparecchiatura di controllo	A130/2
43	Spina femmina	E226/1
44	Spina maschio	E226
45	Telaio di sostegno caldaia e bollitore	CFA11004/011
46	Supporto tubi	CFA11009
47	Pannello fianco sinistro	CFA12036/018
48	Pannello fianco destro	CFA12035/018
49	Pannello frontale	CFA12034/018
50	Portina	CFA12003/018
50/A	Controportina	CFA12007/018
51	Fondo mantellatura	CFA12002/018
52	Pannello di tamponamento superiore	CFA12044/018