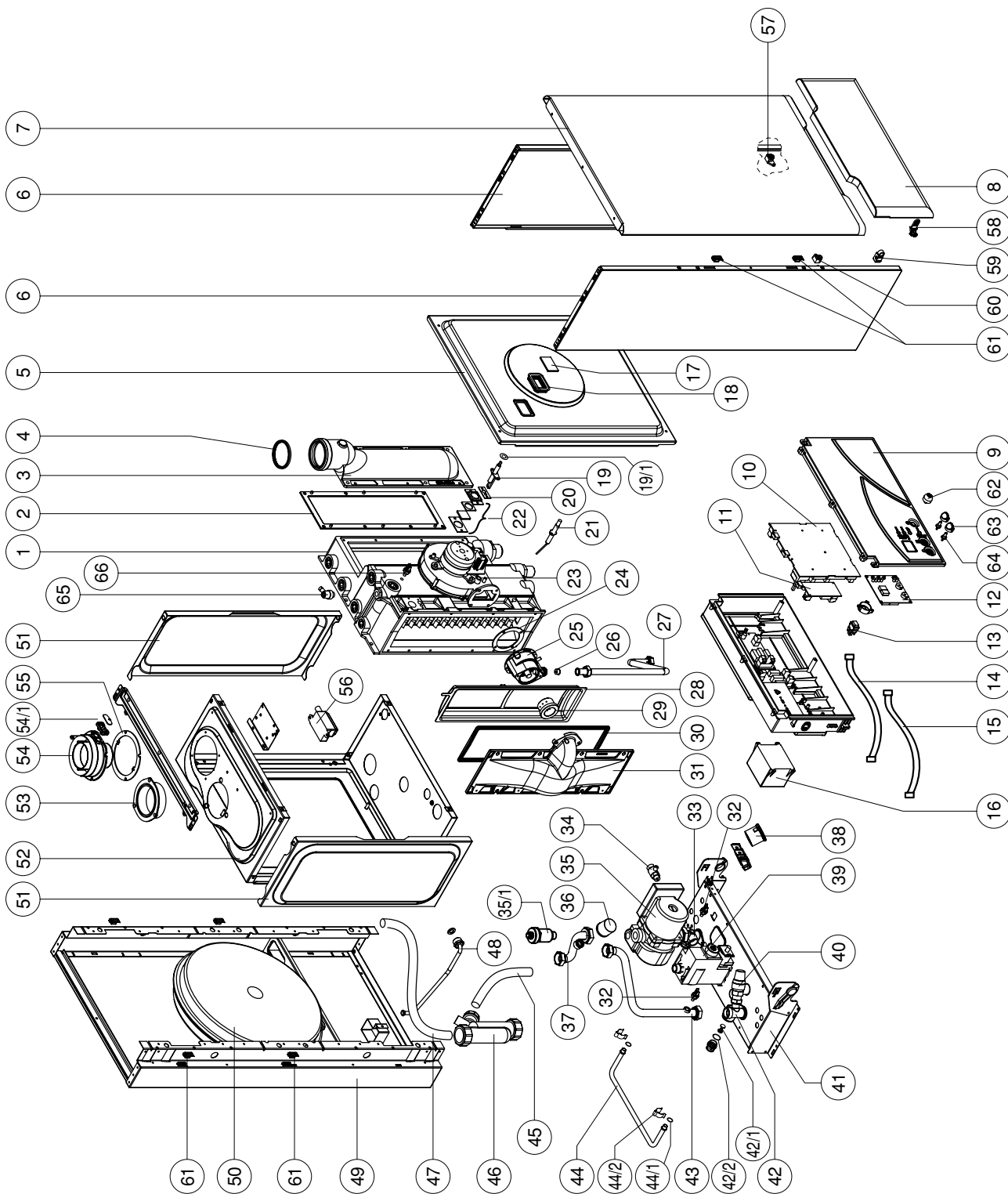


POS.	DESCRIZIONE	CODICE
1	CORPO SCAMBIATORE	--
	GRUPPO CORPO SCAMBIATORE	GRCAL22/3
2	GUARNIZIONE CASSA FUMI	CFG01044
3	CASSA FUMI	CFA04214
4	GUARNIZIONE A LABBRO	CFG01047
5	FRONTALE CAMERA STAGNA	CFA19401/001
6	MANTELLO LATERALE	CFA12502/042
7	MANTELLO FRONTALE	CFA12501/042
	INSERTO MANTELLO FRONTALE	CFA12504/1
8	PANNELLO CHIUSURA COMANDI	CFA12503
9	PANNELLO STRUMENTI FRONTALE	CFA15503/1
10	SCHEDA CALDAIA	A160/3
11	SCHEDA 2° ZONA	A161/01
12	SCHEDA UTENTE	A161
13	INTERUTTORE GENERALE	R1015/3
14	CAVO FLAT SCHEDA CALDAIA-SCHEDA UTENTE	CFC01014
15	CAVO FLAT SCHEDA CALDAIA-SCHEDA 2° ZONA	CFC01016
16	TRASFORMATORE	CFE01002
17	VISORE CAMERA STAGNA	CFA05083
18	GUARNIZIONE VISORE CAMERA STAGNA	CFG01041
19	ELETTRODO ACCENSIONE	BFE01019
19/1	GUARNIZIONE PROTEZIONE ELETTRODO	CFG01022
20	GUARNIZIONE ELETTRODO	CFG01009
21	ELTTRODO RIVELAZIONE	BFE01064
	GUARNIZIONE PER ELETT. RIVELAZIONE	CFG01045
22	SPIA FIAMMA:	
	CORNICE SPIA FIAMMA	CFG05040/001
	GUARNIZIONE SPIA FIAMMA	CFG01006
	GUARNIZIONE SPIA FIAMMA	CFG01007
	VETRO SPIA FIAMMA	CFA05039
23	VENTILATORE CENTRIFUGO	W150/4
24	GUARNIZIONE VENTILATORE	CFG01042
25	MISCELATORE ARIA-GAS	CFA18008
26	DIAFRAMMA PER MISCELATORE (GPL)	CFA18010/3
27	TUBO GAS	CFT03207
28	BRUCIATORE	CFA17102
29	GUARNIZIONE BRUCIATORE	CFG01049
30	INIETTORE GAS	CFA18009/2
31	CONVOGLIATORE ARIA	CFA04211/3
32	SENSORE AD IMMERSIONE	S300/1
33	GRUPPO DISTRIBUTORE RITORNO	CFM01026
33/1	O-RING ATTUATORE SANITARIO	Y605/11
33/2	KIT ATTUATORE SANITARIO CON O-RING	L998831
34	VALVOLA SFIATO MANUALE	G2301/1
35	VALVOLA SICUREZZA	G210/1
36	CIRCOLATORE	P158
36/1	VALVOLA SFIATO AUTOMATICO	G207/6
37	PRESSOSTATO H2O ELETTRONICO	Q118/4
38	TUBO RITORNO	CFT03209
39	IDROMETRO	G603/3
40	GRUPPO VALVOLA GAS	GRVAL001
41	VALVOLA SFIATO MANUALE	G2301/1
42	STAFFA SUPPORTO IDRAULICO	CFA19405
43	TUBO MANDATA	CFT03208
44	GRUPPO DISTRIBUTORE MANDATA	CFM01025
44/1	O-RING SEDE OTTURATORE SANITARIO	Y605/11
44/2	OTTURATORE SANITARIO CON O-RING	S1011/01
44/3	O-RING OTTURATORI SANITARIO/RISCALD.	Y601/95
44/4	O-RING SEDE VALVOLA DI RITEGNO BY-PASS	Y605/11
44/5	VALVOLA DI RITEGNO BY-PASS	G2211
44/6	OTTURATORE RISCALDAMENTO CON O-RING	S1011
44/7	O-RING SEDE OTTURATORE RISCALDAMENTO	Y605/15
45	ATTUATORE	M227
46	SCAMBIATORE CALORE	G1325/4
46/1	GUARNIZIONE O-RING SCAMBIATORE CALORE	Y601/29
47	TUBO BY-PASS	CFT03203
47/1	GUARNIZ. OR 3037 EPDM 9,19X2,62 SH-70	Y605/10
47/2	MOLLA DI FISSAGGIO TUBO BY-PASS	CFM01039
48	TUBO SEGNALE:	
	NEGATIVO	CFT03206
	POSITIVO	CFT03205
48/1	O-RING TUBI PRESS. DIFF.LE LATO GR. RIT.	Y605/9
48/2	O-RING TUBI PRESS. DIFF.LE LATO PRESS.	Y605/8
49	PRESSOSTATO DIFFERENZIALE SANITARIO	CFM01043

50	TUBO DI SCARICO CONDENSA	S967/3
51	SIFONE	S967
52	TUBO DI RACCOLTA CONDENSA	S967/3
53	TUBO VASO ESPANSIONE	CFT03204
54	TELAIO CALDAIA	GRTEL002
55	VASO ESPANSIONE	G412
56	FIANCO CAMERA STAGNA	CFA19404/001
57	SCHIENA CAMERA STAGNA	CFA19403/001
58	RACCORDO ARIA	CFA02029
59	COLLETTORE DI SCARICO	CFA04213
59/1	GUARNIZIONE PRESE FUMI	CFG01048
	PIASTRINO PRESE FUMI	CFA02028
60	GUARNIZIONE COLLETTORI FUMI	CFG01050
61	TRASFORMATORE DI ACCENSIONE	T134
62	SEMIGUIDA INFERIORE DESTRA	CFM01050
63	BRACCIO CERNIERA	CFM01048
64	CERNIERA	CFM01047
65	SEMIGUIDA INFERIORE SINISTRA	CFM01049
66	GANCIO MANTELLATURA	CFM01045
67	PULSANTE INTERRUPTORE GENERALE	CFA15512
68	MANOPOLA	CFA15511
69	ALBERINO MANOPOLA	CFA15508
	GUARNIZ. ORING ALBERINO	Y601/21
70	VALVOLA MANUALE DI SFIATO	G207/7
71	TERMOSTATO LIMITE DI SICUREZZA	G822



POS.	DESCRIZIONE	CODICE
1	CORPO SCAMBIATORE	--
	GRUPPO CORPO SCAMBIATORE	GRCAL22/3
2	GUARNIZIONE CASSA FUMI	CFG01044
3	CASSA FUMI	CFA04214
4	GUARNIZIONE A LABBRO	CFG01047
5	FRONTALE CAMERA STAGNA	CFA19401/001
6	MANTELLO LATERALE	CFA12502/042
7	MANTELLO FRONTALE	CFA12501/042
	INSERTO MANTELLO FRONTALE	CFA12504/1
8	PANNELLO CHIUSURA COMANDI	CFA12503
9	PANNELLO STRUMENTI FRONTALE	CFA15503/1
10	SCHEDA CALDAIA	A160/3
11	SCHEDA 2° ZONA	A161/01
12	SCHEDA UTENTE	A161
13	INTERUTTORE GENERALE	R1015/3
14	CAVO FLAT SCHEDA CALDAIA-SCHEDA UTENTE	CFC01014
15	CAVO FLAT SCHEDA CALDAIA-SCHEDA 2ª ZONA	CFC01016
16	TRASFORMATORE	CFE01002
17	VISORE CAMERA STAGNA	CFA05083
18	GUARNIZIONE VISORE CAMERA STAGNA	CFG01041
19	ELETTRODO ACCENSIONE	BFE01019
19/1	GUARNIZIONE PROTEZIONE ELETTRODO	CFG01022
20	GUARNIZIONE ELETTRODO	CFG01009
21	ELTTRODO RIVELAZIONE	BFE01064
	GUARNIZIONE PER ELETTRODO DI RIVELAZIONE	CFG01045
22	SPIA FIAMMA:	
	CORNICE SPIA FIAMMA	CFG05040/001
	GUARNIZIONE SPIA FIAMMA	CFG01006
	GUARNIZIONE SPIA FIAMMA	CFG01007
	VETRO SPIA FIAMMA	CFA05039
23	VENTILATORE CENTRIFUGO	W150/4
24	GUARNIZIONE VENTILATORE	CFG01042
25	MISCELATORE ARIA-GAS	CFA18008
26	DIAFRAMMA PER MISCELATORE (GPL)	CFA18010/3
27	TUBO GAS	CFT03207
28	BRUCIATORE	CFA17102
29	INIETTORE GAS	CFA18009/2
30	GUARNIZIONE BRUCIATORE	CFG01049
31	CONVOGLIATORE ARIA	CFA04211/3
32	SENSORE AD IMMERSIONE	S300/1
33	GRUPPO DISTRIBUTORE RITORNO	CFM01057
34	VALVOLA SFIATO MANUALE	G2301/1
35	CIRCOLATORE	P158
35/1	VALVOLA SFIATO AUTOMATICO	G207/6
36	PRESSOSTATO H2O ELETTRONICO	Q118/4
37	TUBO RITORNO	CFT03215
38	IDROMETRO	G603/3
39	GRUPPO VALVOLA GAS	GRVAL001
40	VALVOLA SICUREZZA	G210/1
41	STAFFA SUPPORTO IDRAULICO	CFA19405
42	GRUPPO DISTRIBUTORE MANDATA	CFM01056
42/1	VALVOLA DI RITEGNO BY-PASS	G2211
42/2	O-RING SEDE VALVOLA DI RITEGNO BY-PASS	Y605/11
43	TUBO MANDATA	CFT03214
44	TUBO BY-PASS	CFT03203
44/1	GUARNIZ.O-RING	Y605/10
44/2	MOLLA DI FISSAGGIO TUBO BY-PASS	CFM01039
45	TUBO DI SCARICO CONDENSA	S967/3
46	SIFONE	S967
47	TUBO DI RACCOLTA CONDENSA	S967/3
48	TUBO VASO ESPANSIONE	CFT03213
49	TELAIO CALDAIA	GRTEL002
50	VASO ESPANSIONE	G412
51	FIANCO CAMERA STAGNA	CFA19404/001
52	SCHIENA CAMERA STAGNA	CFA19403/001
53	RACCORDO ARIA	CFA02029
54	COLLETTORE DI SCARICO	CFA04213
54/1	GUARNIZIONE PRESE FUMI	CFG01048
	PIASTRINO PRESE FUMI	CFA02028
55	GUARNIZIONE COLLETTORI FUMI	CFG01050

56	TRASFORMATORE DI ACCENSIONE	T134
57	SEMIGUIDA INFERIORE DESTRA	CFM01050
58	BRACCIO CERNIERA	CFM01048
59	CERNIERA	CFM01047
60	SEMIGUIDA INFERIORE SINISTRA	CFM01049
61	GANCIO MANTELLATURA	CFM01045
62	PULSANTE INTERRUPTORE GENERALE	CFA15512
63	MANOPOLA	CFA15511
64	ALBERINO MANOPOLA	CFA15508
	GUARNIZ. ORING ALBERINO	Y601/21
65	VALVOLA MANUALE DI SFIATO	G207/7
66	TERMOSTATO LIMITE DI SICUREZZA	G822