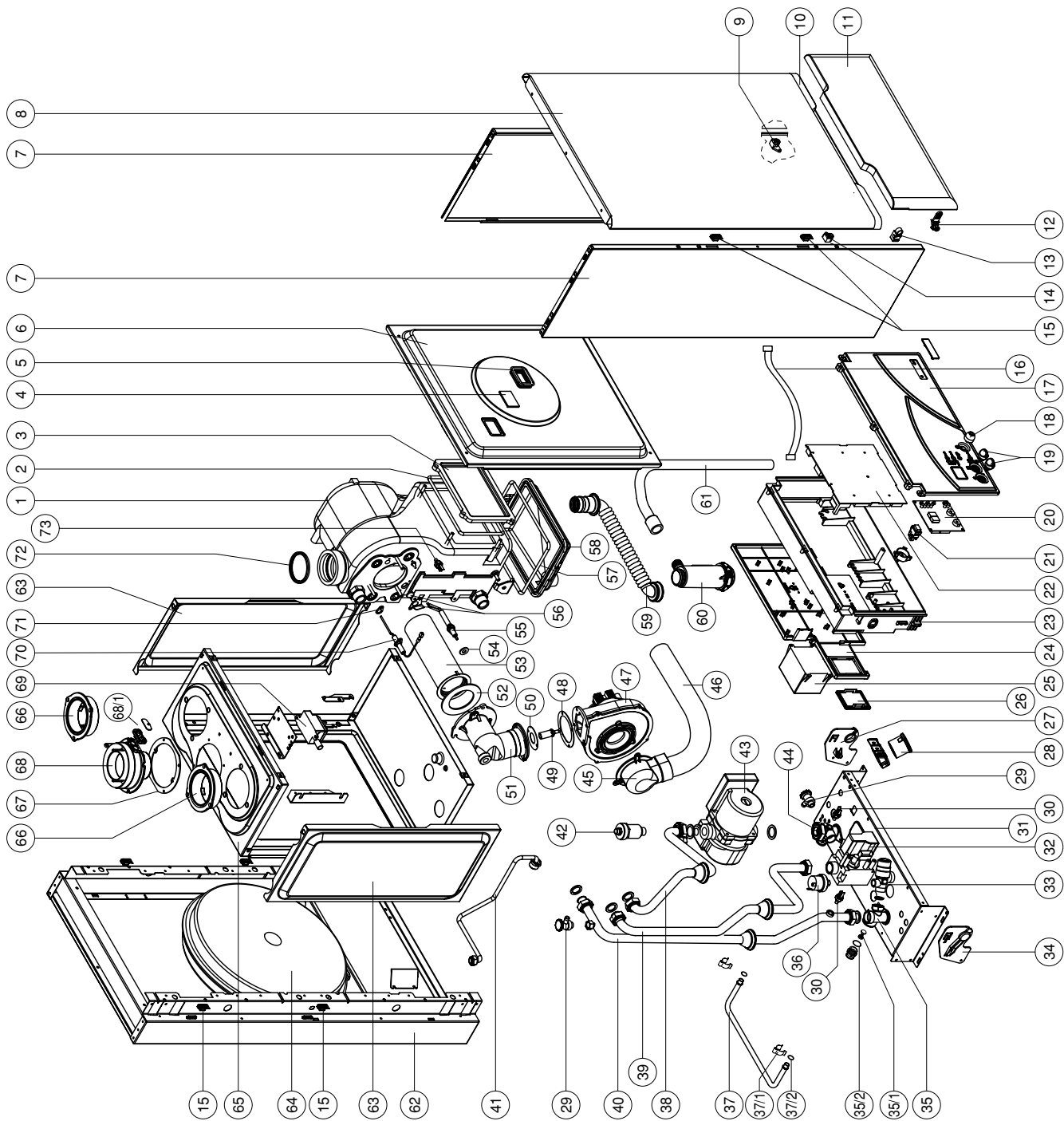


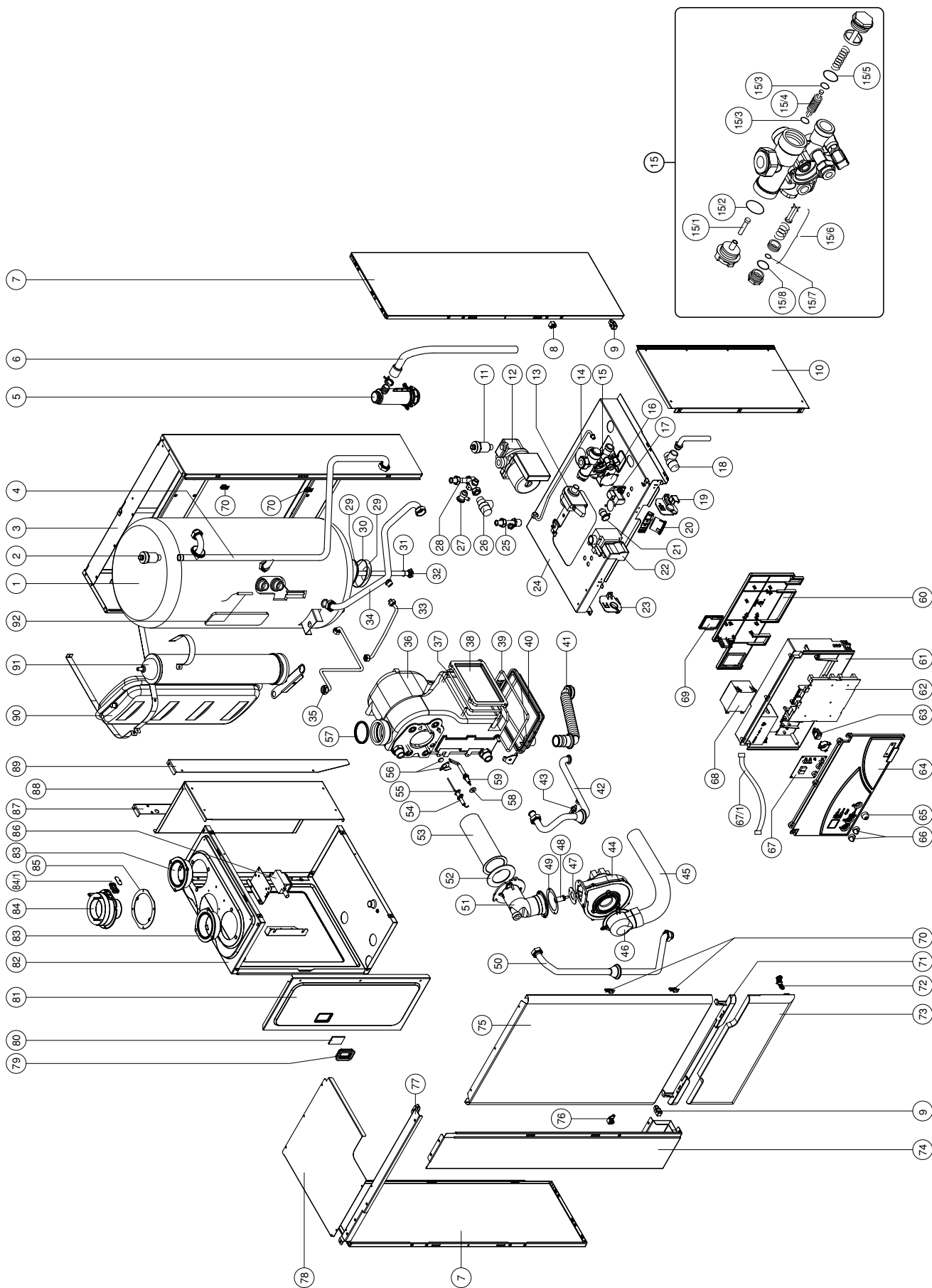
N°	DESCRIZIONE	CODICE
1	SCAMBIATORE	CFA03086
2	GUARN. SPORT. ISPEZIONE SCAMBIATORE	Y606/4
3	SPORTELLO ISPEZ. COND. SCAMBIATORE	CFA04216
4	VISORE PYREX CAMERA STAGNA	CFA05083
5	GUARNIZIONE VISORE CAMERA STAGNA	CFG01041
6	FRONTALE CAMERA STAGNA	CFA19401/001
7	MANTELLO LATERALE	CFA12502/042
8	MANTELLO FRONTALE	CFA12501/042
9	SEMIGUIDA INFERIORE DESTRA	CFM01050
10	PANNELLO INSERTO	CFA12504
11	PANNELLO CHIUSURA COMANDI	CFA12503
12	BRACCIO CERNIERA	CFM01048
13	CERNIERA	CFM01047
14	SEMIGUIDA INFERIORE SINISTRA	CFM01049
15	GANCIO MANTELLATURA	CFM01045
16	CAVO FLAT SCHEDE CALDAIA-UTENTE	CFC01014
17	PANNELLO STRUMENTI FRONTALE	CFA15503
18	PULSANTE INTERRUOTORE GENERALE	CFA15512/1
19	MANOPOLA STRUMENTI	CFA15511/1
20	SCHEDA UTENTE	A161
21	INTERUTTORE GENERALE	R1015/3
22	SCHEDA CALDAIA	A160/3
23	SCATOLA PORTA STRUMENTI	CFA15502
24	COPERCHIO SCATOLA PORTA STRUMENTI	CFA15501
25	TRASFORMATORE	CFE01001
26	COPERCHI VANO TIMER	CFA15504
27	STAFFA DX SUPP. GR. IDR.	CFA19412/1
28	IDROMETRO CIRCOLARE	G603/3
29	SENSORE AD IMMERSIONE (NTC)	S300/1
30	STAFFA SUPPORTO IDRAULICO	CFA19405/001
31	VALVOLA GAS SIT	V181/61
32	PRESSOSTATO CONSENSO CIRCOLATORE	CFM01076
33	MEMBRANA PRESS. CIRCOLATORE	Q124/01
34	STAFFA SX SUPP. GR. IDR.	CFA19412/2
35	GRUPPO DISTRIBUTORE MANDATA	CFM01075
35/1	O-RING SEDE OTTURATORE SANITARIO	Y605/11
35/2	OTTURATORE SANITARIO CON O-RING	S1011/01
35/3	O-RING OTTURATORI SANITARIO/RISCALD.	Y601/95
35/4	O-RING SEDE VALV. DI RITEGNO BY-PASS	Y605/11
35/5	VALVOLA DI RITEGNO BY-PASS	G2211
35/6	OTTURATORE RISCALD. CON O-RING	S1011
35/7	O-RING SEDE OTTURATORE RISCALD.	Y605/15
36	ATTUATORE	M227
37	TUBO MANDATA CPR	CFT03301
38	SCAMBIATORE CALORE 16 PIASTRE	G1325/3
39	TUBO BY-PASS	CFT03203
39/1	MOLLA DI FISSAGGIO TUBO BY-PASS	CFM01039
39/2	GUARNIZ. O-RING	Y605/10
40	GRUPPO DISTRIBUTORE RITORNO	CFM01026
41	TUBO SEGNALE POSITIVO	CFT03205
41a	TUBO SEGNALE NEGATIVO	CFT03206
42	PRESSOSTATO DIFF. SANIT. EXT.	CFM01043
43	VALVOLA SFIATO MANUALE	G2301/1
44	TUBO GAS	CFT03303
45	TUBO RITORNO CPR	CFT03302
46	VALVOLA SFIATO AUTOMATICO	G207/6
47	TUBO VASO ESPANSIONE	CFT03204
49	VALVOLA SICUREZZA	G210/1
50	CIRCOLATORE	P143/1
51	CURVA SILENZIATORE	CFA02030
52	TUBO SILENZIATORE	CFM01061
53	VENTILATORE CENTRIFUGO	W150/4
54	GUARNIZIONE BOCCA VENTILATORE	CFG01056
55	UGELLO	CFA18011/1
56	DIAFRAMMA	CFA04219
57	CURVA VENTILATORE	CFA04218

58	GUARNIZIONE CURVA VENTILATORE	CFG01054
59	BRUCIATORE	CFA17109
60	GUARNIZIONE ISOLANTE ELETTRODI	CFG01022
61	ELETTRODO DI ACCENSIONE	BFE01065
62	VETRO SPIA FIAMMA	CFA05085
	SPECCHIETTO FIAMMA	CFA05086
63	GUARNIZIONE VASCHETTA CONDENSA	Y606/3
64	VASCHETTA RACCOGLI CONDENSA	CFA04217
65	TUBO SCARICO COND. SCAMB-SIFONE	CFM01064
66	SIFONE	CFM01062
	BICCHIERE SIFONE	CFM01063
	GUARNIZIONE O-RING BICCHIERE SIFONE	Y605/29
67	TUBO SCARICO CONDENSA	CFM01065
68	TELAIO CALDAIA	GRTEL002
69	FIANCO CAMERA STAGNA	CFA19404/001
70	VASO ESPANSIONE 10 Lt.	G412
71	SCHIENA CAMERA STAGNA	CFA19419/001
72	RACCORDO ARIA TEC	CFA02029
73	GUARNIZIONE COLLETTORI FUMI	CFG01055
74	COLLETORE DI SCARICO	CFA04213
74/1	GUARNIZIONE PRESE FUMI	CFG01048
	PIASTRINO PRESE FUMI	CFA02028
75	TRASFORMATORE DI ACCENSIONE	T134
76	ELETTRODO DI RIVELAZIONE	BFE01066
77	GUARNIZIONE PER Elett. RIVELAZIONE	CFG01045
79	GUARNIZIONE A LABBRO	CFG01047
80	TERMOSTATO LIMITE DI SICUREZZA	G822



N°	DESCRIZIONE	CODICE
1	SCAMBIATORE	CFA03086
2	GUARNIZ. SPORT. ISPEZ. SCAMBIATORE	Y606/4
3	SPORTELLO ISPEZ. COND. SCAMBIATORE	CFA04216
4	VISORE PYREX CAMERA STAGNA	CFA05083
5	GUARNIZIONE VISORE CAMERA STAGNA	CFG01041
6	FRONTALE CAMERA STAGNA	CFA19401/001
7	MANTELLO LATERALE	CFA12502/042
8	MANTELLO FRONTALE	CFA12501/042
9	SEMIGUIDA INFERIORE DESTRA	CFM01050
10	PANNELLO INSERTO	CFA12504
11	PANNELLO CHIUSURA COMANDI	CFA12503
12	BRACCIO CERNIERA	CFM01048
13	CERNIERA	CFM01047
14	SEMIGUIDA INFERIORE SINISTRA	CFM01049
15	GANCIO MANTELLATURA	CFM01045
16	CAVO FLAT SCHEDE CALDAIA-UTENTE	CFM01014
17	PANNELLO STRUMENTI FRONTALE	CFA15503
18	PULSANTE INTERUTTORE GENERALE	CFA15512/1
19	MANOPOLA STRUMENTI	CFA15511/1
20	SCHEDA UTENTE	A161
21	INTERUTTORE GENERALE	R1015/3
22	SCHEDA CALDAIA	A160/3
23	SCATOLA PORTA STRUMENTI	CFA15502
24	COPERCHIO SCATOLA PORTA STRUMENTI	CFA15501
25	TRASFORMATORE	CFE01001
26	COPERCHI VANO TIMER	CFA15504
27	STAFFA DX SUPP. GR. IDR.	CFA19412/1
28	IDROMETRO CIRCOLARE	G603/3
29	VALVOLA SFIATO MANUALE	G2301/1
30	SENSORE AD IMMERSIONE (NTC)	S300/1
31	STAFFA SUPPORTO IDRAULICO	CFA19405/001
32	VALVOLA GAS	V181/61
33	VALVOLA SICUREZZA	G210/1
34	STAFFA SX SUPP. GR. IDR.	CFA19412/2
35	GRUPPO DISTRIBUTORE MANDATA	CFM01075
35/1	VALVOLA DI RITEGNO BY-PASS	G2211
35/2	O-RING SEDE VALV. DI RITEGNO BY-PASS	Y605/11
36	PRESSOSTATO	CFM01076
37	TUBO BY-PASS	CFT03203
37/1	MOLLA DI FISSAGGIO TUBO BY-PASS	CFM01039
37/2	GUARNIZ. O-RING	Y605/10
38	TUBO RITORNO	CFT03302
39	TUBO GAS	CFT03303
40	TUBO MANDATA	CFT03301
41	TUBO VASO ESPANSIONE	CFT03204
42	VALVOLA SFIATO AUTOMATICO	G207/6
43	CIRCOLATORE	P143/1
44	GRUPPO DISTRIBUTORE RITORNO	CFM01026
45	CURVA SILENZIATORE	CFA02030
46	TUBO SILENZIATORE	CFM01061
47	VENTILATORE CENTRIFUGO	W150/4
48	GUARNIZIONE BOCCA VENTILATORE	CFG01056
49	UGELLO	CFA18011/1
50	DIAFRAMMA	CFA04219
51	CURVA VENTILATORE	CFA04218
52	GUARNIZIONE CURVA VENTILATORE	CFG01054
53	BRUCIATORE	CFA17109
54	GUARNIZIONE ISOLANTE ELETTRODI	CFG01022
55	ELETTRODO DI ACCENSIONE	BFE01065
56	VETRO SPIA FIAMMA	CFA05085
	SPECCHIETTO FIAMMA	CFA05086

57	GUARNIZIONE VASCHETTA CONDENSA	Y606/3
58	VASCHETTA RACCOGLI CONDENSA	CFA04217
59	TUBO SCARICO COND. SCAMB-SIFONE	CFM01064
60	SIFONE	CFM01062
	BICCHIERE SIFONE	CFM01063
	GUARNIZIONE O-RING BICCHIERE SIFONE	Y605/29
61	TUBO SCARICO CONDENSA	CFM01065
62	TELAIO CALDAIA	GRTEL002
63	FIANCO CAMERA STAGNA	CFA19404/001
64	VASO ESPANSIONE 10 Lt.	G412
65	SCHIENA CAMERA STAGNA	CFA19419/001
66	RACCORDO ARIA TEC	CFA02029
67	GUARNIZIONE COLLETTORI FUMI	CFG01055
68	COLLETORE DI SCARICO	CFA04213
68/1	GUARNIZIONE PRESE FUMI	CFM01048
	PIASTRINO PRESE FUMI	CFA02028
69	TRASFORMATORE DI ACCENSIONE	T134
70	ELETTRODO DI RIVELAZIONE	BFE01066
71	GUARNIZIONE PER ELETT. RIVELAZIONE	CFG01045
72	GUARNIZIONE A LABBRO	CFG01047
73	TERMOSTATO LIMITE DI SICUREZZA	G822



N°	DESCRIZIONE	CODICE
1	BOLLITORE 60lt.	CFA06061
2	VALVOLA SFIATO AUTOMATICO	G207/6
3	TELAIO CALDAIA	GRTEL003
4	TUBO MANDATA	CFT03306
5	SIFONE	CFM01062
	BICCHIERE SIFONE	CFM01063
	GUARNIZIONE O-RIN BICCHIERE SIFONE	Y605/29
6	TUBO SCARICO CONDENSA	CFM01065
7	MANTELLO LATERALE	CFA12502/042
8	SEMIGUIDA INF. DX MANTELLO	CFM01050
9	CERNIERA PER PANNELLO COMANDI	CFM01047
10	PANNELLO LATERALE CAMERA STAGNA	CFA19431/001
11	VALVOLA SFIATO AUTOMATICO	G207/6
12	CIRCOLATORE	P159
13	ATTUATORE	M227
14	TUBO DI CARICO IMPIANTO	CFT03311
15	GRUPPO DISTRIBUTORE MAND/RIT.	CFM01069
15/1	SPILLO ATTUATORE	FU100060
15/2	O-RING SEDE SPILLO ATTUATORE	Y605/11
15/3	O-RING OTTURATORE	Y601/95
15/4	OTTURATORE COMPLETO DI O-RING	FU100233
15/5	O-RING SEDE OTTURATORE	Y605/15
15/6	VALVOLA BY-PASS AUTOMATICO	FU100231
15/7	O-RING VALVOLA BY-PASS AUTOMATICO	Y601/01
15/8	O-RING SEDE VALVOLA BY-PASS AUTOM.	Y601/48
16	MEMBRANA PRESS. DIFF. CIRCOLATORE	Q124/01
17	PRESSOSTATO CONSENSO CIRCOLATORE	CFM01076
18	VALVOLA DI SICUREZZA 3bar	G214/1
19	STAFFA DX SUPP. GR. IDR.	CFA19444/1
20	IDROMETRO CIRCOLARE 1/4 D=42	G603/3
21	VALVOLA SFIATO MANUALE G1/4	G2301/1
22	VALVOLA GAS	V181/61
22	BOBINA VALVOLA GAS	V518/4
23	STAFFA SX SUPP. GR. IDR.	CFA19444/2
24	STAFFA SUPPORTO IDRAULICO	CFA19438/001
25	TUBO USCITA ACQUA CALDA	CFT03309
26	VALVOLA DI SICUREZZA 8bar	G214/4
27	VALVOLA SFIATO MANUALE G1/4	G2301/1
28	TUBO ENTRATA ACQUA FREDDA	CFT03310
29	FLANGE ISPEZIONE BOLLITORE	K163
30	GUARNIZIONE FLANGE ISPEZ. BOLLITORE	Y101/5
31	GUARNIZIONE ANODO BOLLITORE	Y101/6
32	ANODO BOLLITORE	G1311/8
33	TUBO VASO ESP. RISCALDAMENTO	CFT03313
34	TUBO RITORNO BOLLITORE	CFT03308
35	TUBO VASO ESPANSIONE SANITARIO	CFT03312
36	SCAMBIATORE	CFA03086
37	GUARNIZ. SPORT. ISPEZ. SCAMBIATORE	Y606/4
38	SPORTELLO ISPEZ. COND. SCAMBIATORE	CFA04216
39	GUARNIZIONE VASCHETTA CONDENSA	Y606/3
40	VASCHETTA RACCOGLI CONDENSA	CFA04217
41	TUBO SCARICO COND. SCAMB-SIFONE	CFM01064
42	TUBO RITORNO CALDAIA	CFT03307
43	SENSORE AD IMMERSIONE 1/8 (NTC)	S300/1
44	VENTILATORE CENTRIFUGO	W150/4
45	TUBO SILENZIATORE	CFM01061
46	CURVA SILENZIATORE	CFA02030
47	DIAFRAMMA	CFA04219
48	UGELLO	CFA18011/1
49	GUARNIZIONE BOCCA VENTILATORE	CFG01056
50	TUBO GAS	CFT03314
51	CURVA VENTILATORE	CFA04218
52	GUARNIZIONE CURVA VENTILATORE	CFG01054
53	BRUCIATORE	CFA17109
54	ELETTRODO DI RILEVAZIONE	BFE01066
55	GUARNIZIONE PER ELETT. RIVELAZIONE	CFG01045
56	VETRO SPIA FIAMMA	CFA05085
	SPECCHIETTO FIAMMA	CFA05086

57	GUARNIZIONE A LABBRO Ø60	CFG01047
58	GUARNIZIONE ISOLANTE ELETTRODI	CFG01022
59	ELETTRODO DI ACCENSIONE	BFE01065
60	COPERCHIO SCATOLA PORTA STRUMENTI	CFA15501
61	SCATOLA PORTA STRUMENTI	CFA15502
62	SCHEDA CALDAIA	A160/3
63	INTERRUTTORE GENERALE	R1015/3
64	PANNELLO STRUMENTI FRONTALE	CFA15503/1
65	PULSANTE INTERRUTTORE GENERALE	CFA15512/1
66	MANOPOLA STRUMENTI	CFA15511/1
67	SCHEDA UTENTE	A161
67/1	CAVO FLAT SCHEDE CALDAIA-UTENTE	CFG0101457
68	TRASFORMATORE	CFE01001
69	COPERCHIO	CFA15504
70	GANCIO MANTELLATURA	CFM01045
71	PANNELLO INSERTO	CFA12504
72	BRACCIO CERNIERA PANN. COMANDI	CFM01048
73	PANNELLO CHIUSURA COMANDI	CFA12503
74	MANTELLO FRONTALE SX	CFA12505/012
75	MANTELLO FRONTALE	CFA12501/042
76	SEMIGUIDA INF. SX MANTELLO	CFM01049
77	TRAVERSO SUP. UNIONE MANTELLI	CFA19437/001
78	MANTELLO COPERCHIO	CFA12506/001
79	GUARNIZ. VISORE CAMERA STAGNA	CFG01041
80	VISORE CAMERA STAGNA	CFA05083
81	PANN. FRONTALE CAMERA STAGNA	CFA19430/001
82	SCHIENA CAMERA STAGNA	CFA19428/001
83	RACCORDO ARIA TEC	CFA02029
84	COLLETTORE DI SCARICO	CFA04213
84/1	GUARNIZIONE PRESE FUMI	CFG01048
	PIASTRINO PRESE FUMI	CFA02028
85	GUARNIZIONE COLLETTORI FUMI	CFG01055
86	TRASFORMATORE DI ACCENSIONE	T134
87	ANGOLARE SUPP. SX CAMERA	CFA19446/001
88	PANNELLO POST. CAMERA STAGNA	CFA19432/001
89	ANGOLARE SUPPORTO DA CAMERA	CFA19445/001
90	VASO ESPANSIONE IMPIANTO	G417
91	VASO ESPANSIONE SANITARIO	G416
92	SONDA BOLLITORE	CFM01073