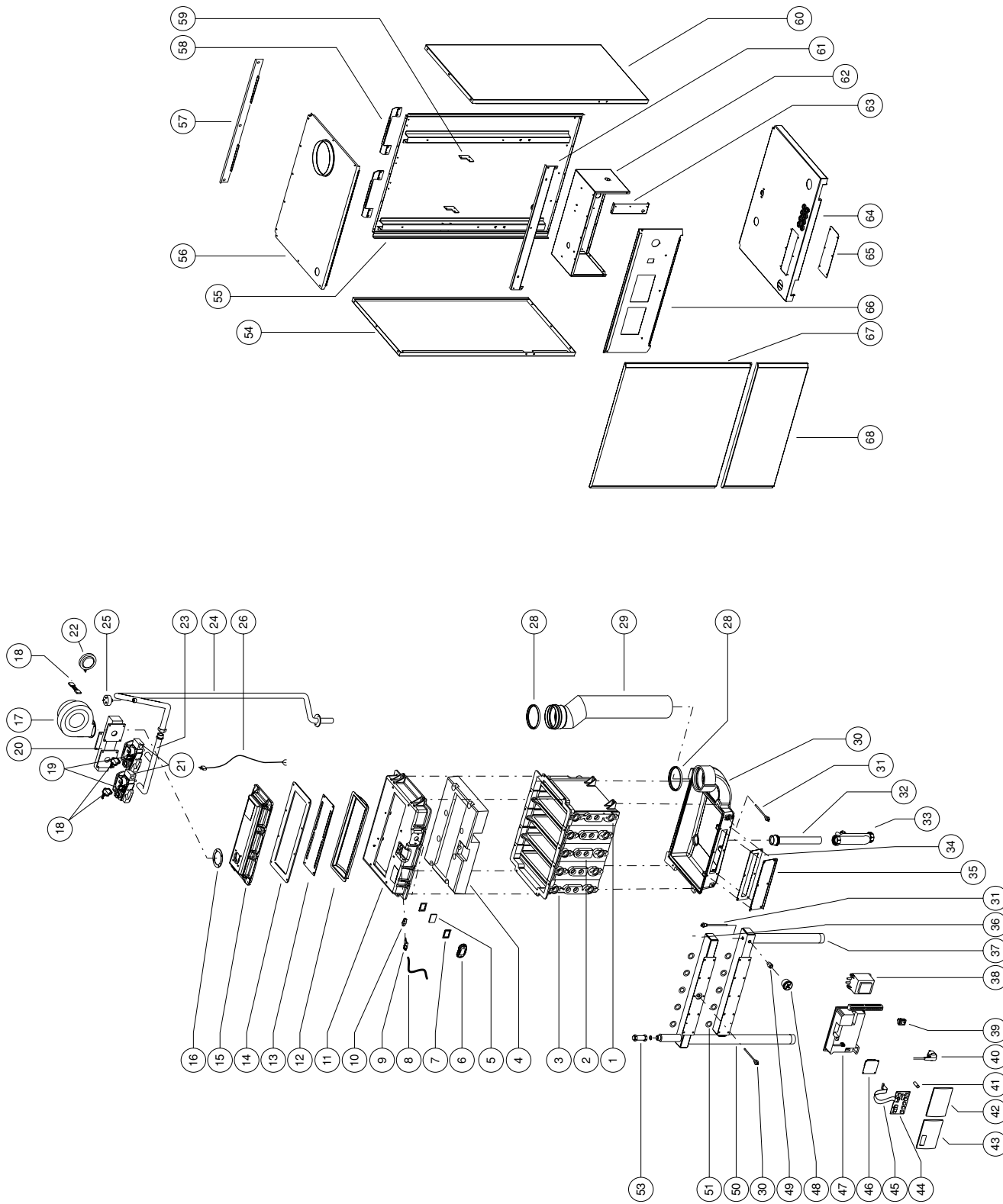


POS.	DESCRIZIONE	CODICE
1	ELEMENTO DESTRO SCAMB. DI CALORE	AH 046-403
2	ELEMENTO CENTRALE SCAMB. DI CALORE	AH 046-401
3	ELEMENTO SINISTRO SCAMB. DI CALORE	AH 046-402
4	ISOLAMENTO CAMERA DI COMBUSTIONE	AH 046-427
5	VETRINO OBLO'	AH 761-909
6	CORNICE OBLO'	AH 761-910
7	GUARNIZIONE OBLO' DI ISPEZIONE	AH 760-418
8	CAVO DI ACCENSIONE	AH 046-313
9	ELETTRODO DI ACCENSIONE	AH 046-521
10	GUARN.DELL'ELETTRODO DI ACCENSIONE	AH 037-449
11	CAMERA DI COMBUSTIONE	AH 046-447
12	BRUCIATORE	AH 046-508
13	PIASTRA DI DISTRIBUZIONE ARIA	AH 046-419
14	GUARNIZIONE DI TENUTA DEL BRUCIATORE	AH 046-532
15	CARENATURA BRUCIATORE	AH 046-439
16	GUARNIZIONE DEL VENTILATORE	AH 046-514
17	VENTILATORE BLUMAX 60	AH 046-518
	VENTILATORE BLUMAX 45	AH 047-225
18	ADATTATORE CAVO VENTILATORE (SOLO PER BLUMAX 60)	AH 046-311
19	CONNETTORE VALVOLA GAS	AH 046-318
20	VALVOLA GAS	AH 046-550
20/1	GUARNIZIONE VALVOLA GAS / VENTURI	AH046-517
21	VENTURI	AH 046-516
21/1	GUARNIZIONE VENTURI / VENTILATORE	V179/63
22	FLANGIA VALVOLA GAS	AH 217-528
23	NIPPLO DOPPIO	AH 046-526
24	TUBO GAS	AH 046-507
25	PRESSOSTATO GAS	AH 046-210
26	CAVO DI ALIM. VENTILATORE BLUMAX 60	AH 046-328
27	GUARNIZIONE CONDOTTO FUMI	AH 046-911
28	CONDOTTO DI SCARICO FUMI	AH 046-902
29	GUARNIZIONE CONDOTTO FUMI	AH 046-911
30	VASCA DI RACCOLTA CONDENSA	AH 046-430
31	NTC	AH 046-360
32	TUBO DI COLLEGAMENTO SIFONE	AH 037-900
33	SIFONE	AH 037-928
34	GUARN. PANN. DI ISPEZ. VASCA RACCOGLI CONDENSA	AH 046-417
35	PANN. DI ISPEZ. VASCA RACC. CONDENSA	AH 046-416
36	PRESSOSTATO ACQUA DI SICUREZZA	AH 046-240
37	CONDOTTO DI RITORNO	AH 046-209
38	TRASFORMATORE 230 / 24V	T 133
39	INTERRUTTORE I/O	AH 046-301
40	CAVO CON SPINA PER ALIMENTAZIONE	AH 045-316
41	PORTAFUSIBILE	AH 046-309
42	PROTEZ. APPARECCHIATURA	AH 046-307
43	SUPPORTO DISPLAY	AH 046-743
44	DISPLAY	AH 046-305
45	CAVO FLAT	AH 046-323
46	SCHEDA	AH 046-308
47	CONTROLLO CALDAIA	AH 047-375
48	MANOMETRO	AH 700-130
49	VALV. DI RITEGNO ATTACCO MANOMETRO	AH 700-121
50	CONDOTTO DI MANDATA	AH 046-208
51	GUARN. DI TENUTA DEI CONDOTTI DI MANDATA/RITORNO	AH 046-202
52	TUBO VALVOLA MANUALE DI SFIATO	AH 046-204
53	VALVOLA MANUALE DI SFIATO	AH 750-002
54	PANNELLO LATERALE SINISTRO	AH 046-768
55	PANNELLO POSTERIORE MANTELLO	AH 046-701
56	PANNELLO SUPERIORE	AH 046-710
57	DIMA PER FISSAGGIO A MURO	AH 039-801
58	SUPPORTI DI AGGANCIO A MURO	AH 039-707
59	SUPPORTO CORPO CALDAIA	AH 046-415
60	PANNELLO LATERALE DESTRO	AH 046-703
61	LONGHERONE FRONTALE	AH 046-409
62	PROTEZIONE PARTI ELETTRICHE	AH 046-320
63	STAFFA DI SUPPORTO MORSETTIERA	AH 046-734
64	FONDO MANTELLATURA CALDAIA	AH 046-711
65	ISPEZIONE FONDO MANTELLATURA CALDAIA	AH 046-713
66	PANNELLO PORTASTRUMENTI	AH 046-331
67	PANNELLO FRONTALE SUPERIORE	AH 046-705
68	PANNELLO FRONTALE INFERIORE	AH 046-704



POS.	DESCRIZIONE	CODICE
1	ELEMENTO DESTRO SCAMBIATORE DI CALORE	AH046403
2	ELEMENTO CENTRALE SCAMBIATORE DI CALORE	AH046401
3	ELEMENTO SINISTRO SCAMBIATORE DI CALORE	AH046402
4	ISOLAMENTO CAMERA DI COMBUSTIONE	AH046407
5	VETRINO OBLO'	AH041417
6	CORNICE OBLO'	AH761910
7	GUARNIZIONE OBLO' DI ISPEZIONE	AH046432
8	CAVO DI ACCENSIONE	AH046334
9	ELETTRODO DI ACCENSIONE	AH046521
10	GUARNIZIONE DELL'ELETTRODO DI ACCENSIONE	AH046433
11	CAMERA DI COMBUSTIONE	AH046442
12	BRUCIATORE	AH048512
13	PIASTRA DI DISTRIBUZIONE ARIA	AH046420
14	GUARNIZIONE DI TENUTA DEL BRUCIATORE	AH046533
15	CARENATURA BRUCIATORE	AH046441
16	GUARNIZIONE DEL VENTILATORE	AH046514
17	VENTILATORE BLUMAX 80	AH046518
18	CONNETTORE VALVOLA GAS	AH048321
19	VALVOLA GAS	AH048515
20	COLLETTORE V20ALVOLE GAS	AH048508
21	FLANGIA VALVOLA GAS	AH048519
22	PRESSOSTATO DIFFERENZIALE ARIA	AH037257
23	TUBO GAS RACCORDO VALVOLE	AH048507
24	TUBO COLLEGAMENTO GAS	AH048505
25	PRESSOSTATO GAS	AH046210
26	CAVO DI ALIMENTAZIONE VENTILATORE	AH046312
28	GUARNIZIONE CONDOTTO FUMI	AH046911
29	CONDOTTO DI SCARICO FUMI	AH046902
30	VASCA DI RACCOLTA CONDENSA	AH046445
31	SENSORE NTC	AH046360
32	TUBO DI COLLEGAMENTO SIFONE	AH037900
33	SIFONE	AH037928
34	GUARNIZ. TENUTA PANN. DI ISPEZ. VASCA RACCOGLI CONDENSA	AH046412
35	PANNELLO DI ISPEZIONE VASCA RACCOGLI CONDENSA	AH046411
36	PRESSOSTATO ACQUA DI SICUREZZA	AH046240
37	CONDOTTO DI RITORNO	AH046206
38	TRASFORMATORE 230 / 24V	AH700301
39	INTERRUTTORE I/O	AH046301
40	CAVO CON SPINA PER ALIMENTAZIONE 230V	AH045316
41	PORTAFUSIBILE	AH046309
42	SPORTELLINO DI PROTEZ. APPARECCHIATURA	AH046307
43	SUPPORTO DISPLAY	AH046306
44	DISPLAY	AH046305
45	CAVO FLAT	AH046323
46	SCHEDA AM3	AH046308
47	SCHEDA DI CONTROLLO CALDAIA	AH048375
48	MANOMETRO	AH700130
49	VALVOLA DI NON RITORNO ATTACCO MANOMETRO	AH700121
50	CONDOTTO DI MANDATA	AH046213
51	GUARNIZIONE DI TENUTA DEI CONDOTTI DI MANDATA/RITORNO	AH046202
53	VALVOLA AUTOMATICA DI SFIATO	AH750715
54	PANNELLO LATERALE SINISTRO	AH046768
55	PANNELLO POSTERIORE MANTELLO	AH046765
56	PANNELLO SUPERIORE	AH046780
57	DIMA PER FISSAGGIO A MURO	AH039801
58	SUPPORTI DI AGGANCIO A MURO	AH039707
59	SUPPORTO CORPO CALDAIA	AH046415
60	PANNELLO LATERALE DESTRO	AH046767
61	LONGHERONE FRONTALE	AH046409
62	PROTEZIONE PARTI ELETTRICHE	AH046336
63	STAFFA DI SUPPORTO MORSETTIERA DI COLL. ELETTRICO	AH046333
64	FONDO MANTELLATURA CALDAIA	AH046769
65	ISPEZIONE FONDO MANTELLATURA CALDAIA	AH046713
66	PANNELLO PORTASTRUMENTI	AH046331
67	PANNELLO FRONTALE SUPERIORE	AH046770
68	PANNELLO FRONTALE INFERIORE	AH046704