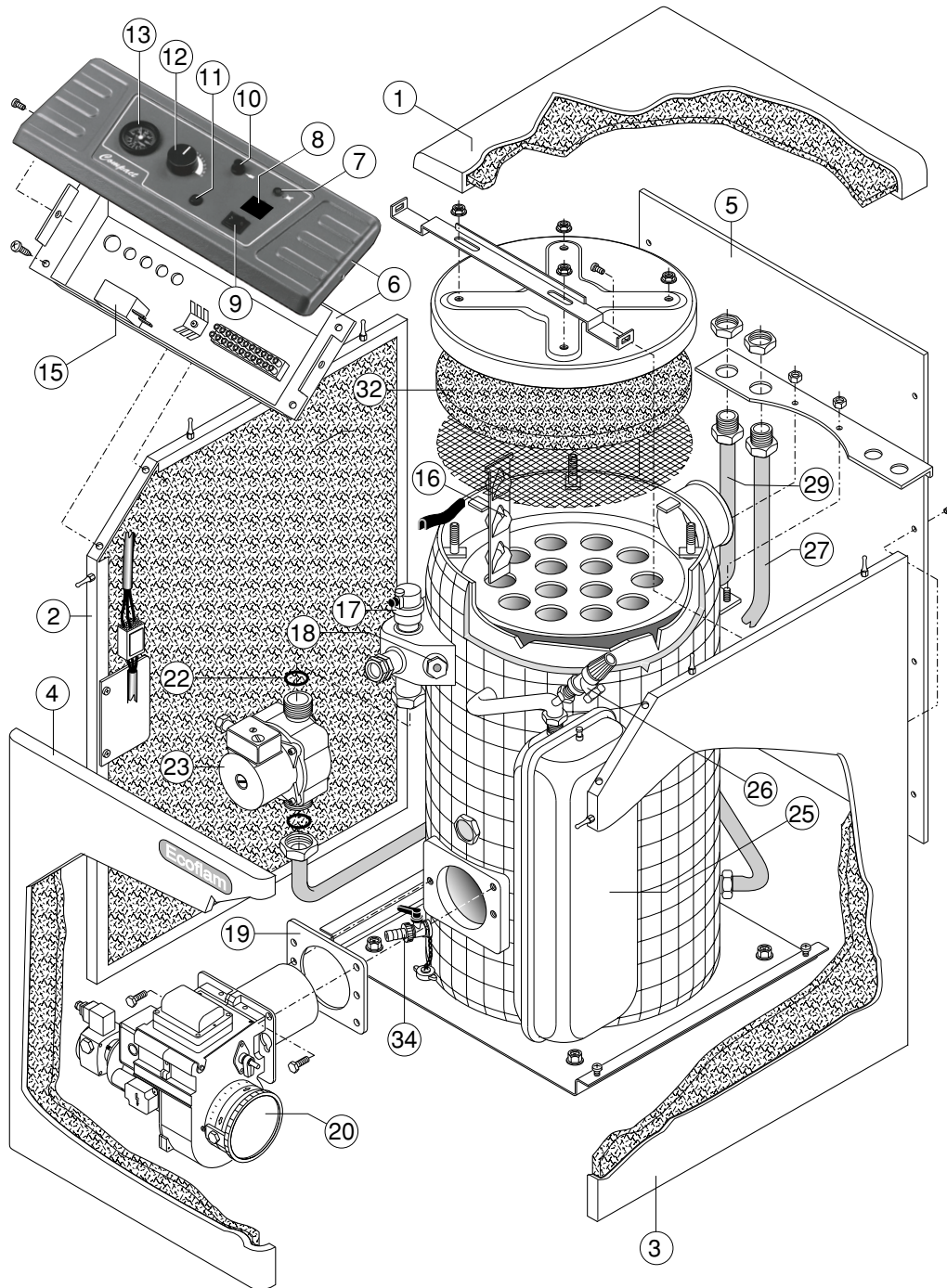
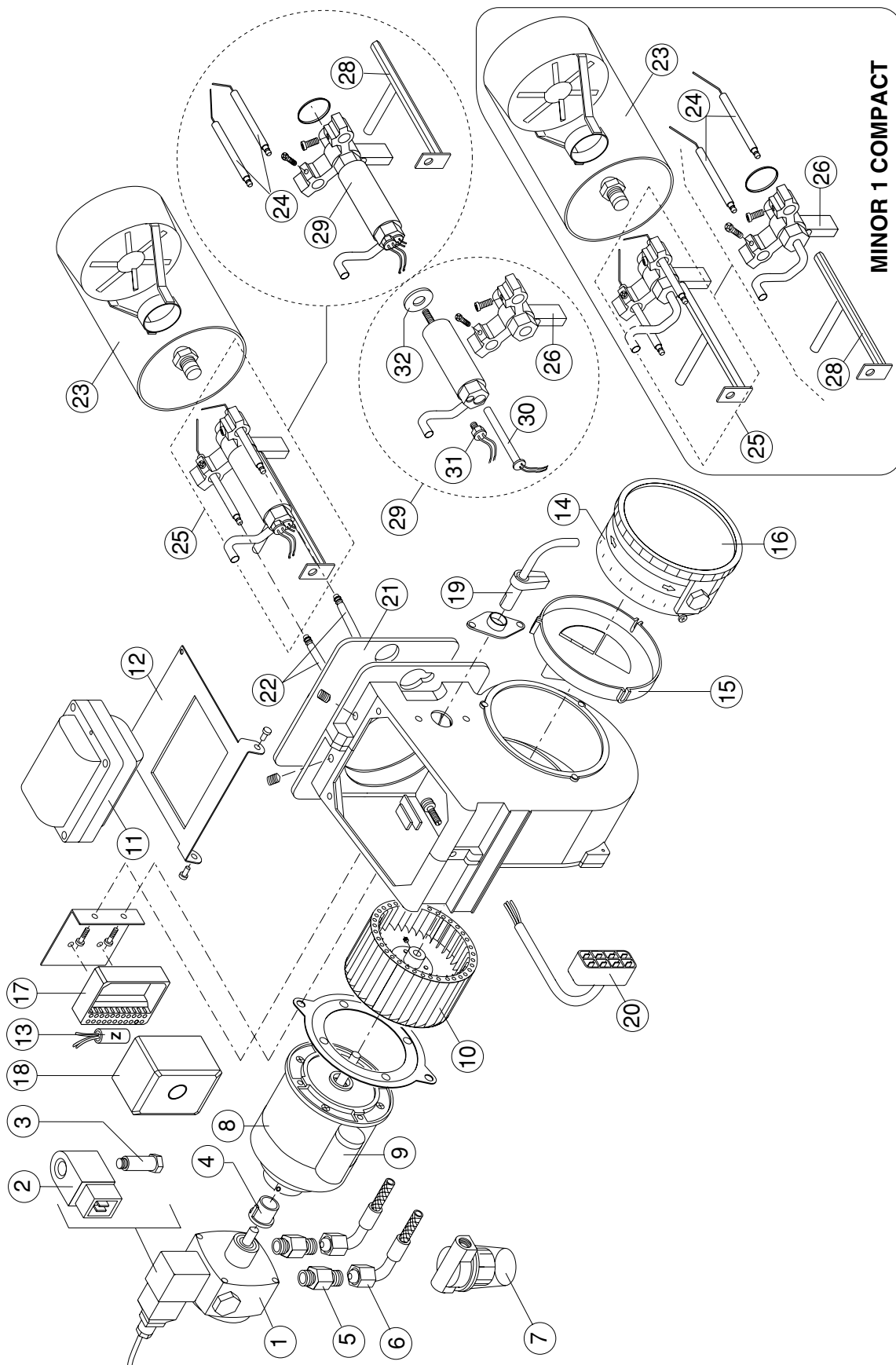


<i>N°</i>	<i>DESCRIZIONE</i>	<i>CODICE</i>
1	MANTELLO COPERCHIO	CFA13107/018
2	MANTELLO FIANCO DESTRO	CFA13106/118
3	MANTELLO FIANCO SINISTRO	CFA13106/218
4	MANTELLO PORTA	CFA13105/018
5	MANTELLO SCHIENA	CFA13104/018
6	MOSTRINA COMPLETA	G1916/93
7	SPIA LUMINOSA	E1509
8	DEVIATORE BIPOLARE	R1002/3
9	INTERRUTTORE BIPOLARE	R1001
10	TERMOSTATO RIARMO	G808/2
11	PORTAFUSIBILE	E802/2
12	TERMOSTATO	G818
13	TERMOIDROMETRO	G302
14	TERMOSTATO ACQUA SANITARIA	G816
15	TERMOSTATO DI MINIMA	G802
16	TURBOLATORE	CFT05032
17	VALVOLA SFIATO	G207
18	GUAINA SONDA	CFA05007
19	FLANGIA BRUCIATORE	BFG02024/1
20	BRUCIATORE MINOR 24	2741/803
21	RUBINETTO DI CARICO	V1011
22	GUARNIZIONE	CFG01002/2
23	CIRCOLATORE	P119/10
24	VALVOLA 3 VIE	V182/1
25	VASO DI ESPANSIONE	G402/1
26	VALVOLA SICUREZZA	C202
27	TUBO RITORNO IMPIANTO	CFT02201
28	VALVOLA RITEGNO	G2202
29	TUBO MANDATA IMPIANTO	CFT02202
30	TUBO MANDATA ACQUA SANITARIA	CFT02204
31	TUBO INGRESSO ACQUA SANITARIA	CFT02206
32	ISOLAMENTO SCATOLA FUMI	CFA07079
33	SCAMBIATORE DI CALORE	G1327/1
34	RUBINETTO DI SCARICO	S801



N°	DESCRIZIONE	Compact SP 20 codice	Compact SP 24 codice
1	MANTELLO COPERCHIO	CFA13107/018	CFA13107/018
2	MANTELLO FIANCO DESTRO	CFA13106/118	CFA13106/118
3	MANTELLO FIANCO SINISTRO	CFA13106/218	CFA13106/218
4	MANTELLO PORTA	CFA13105/018	CFA13105/018
5	MANTELLO SCHIENA	CFA13104/018	CFA13104/018
6	MOSTRINA COMPLETA	G1916/92	G1916/92
7	SPIA LUMINOSA	E1509	E1509
8	INTERRUTTORE CIECO	R1013/1	R1013/1
9	INTERRUTTORE BIPOLARE	R1001	R1001
10	TERMOSTATO RIARMO	G808/2	G808/2
11	PORTAFUSIBILE	E802/2	E802/2
12	TERMOSTATO	G818	G818
13	TERMIDROMETRO	G302	G302
14	TERMOSTATO ACQUA SANITARIA	-	-
15	TERMOSTATO DI MINIMA	G802	G802
16	TURBOLATORE	CFT05032	CFT05032
17	VALVOLA SFIATO	G207	G207
18	GUAINA SONDA	CFA05007	CFA05007
19	FLANGIA BRUCIATORE	BFG02024/1	BFG02024/1
20	BRUCIATORE MINOR	2741/802	2741/803
21	RUBINETTO DI CARICO	-	-
22	GUARNIZIONE	CFG01002/2	CFG01002/2
23	CIRCOLATORE	P119/10	P119/10
24	VALVOLA 3 VIE	-	-
25	VASO DI ESPANSIONE	G402/1	G402/1
26	VALVOLA SICUREZZA	C202	C202
27	TUBO RITORNO IMPIANTO	CFT02201	CFT02208
28	VALVOLA RITEGNO	-	-
29	TUBO MANDATA IMPIANTO	CFT02202	CFT02207
30	TUBO MANDATA ACQUA SANITARIA	-	-
31	TUBO INGRESSO ACQUA SANITARIA	-	-
32	ISOLAMENTO SCATOLA FUMI	CFA07079	CFA07079
33	SCAMBIATORE DI CALORE	-	-
34	RUBINETTO DI SCARICO	S801	S801



N°	DESCRIZIONE	MINOR 1 COMPACT	MINOR 1 R COMPACT
		CODICE	CODICE
1	POMPA	P122	P122
2	BOBINA	V504	V504
3	STELO BOBINA	V410	V410
4	GIUNTO POMPA	MP504	MP504
5	NIPPLE	BFR01103/001	BFR01103/001
6	FLESSIBILE	S906	S906
7	FILTRO	S105	S105
8	MOTORE	M181/1	M181/1
9	CONDENSATORE MOTORE	C107/1	C107/1
10	VENTOLA	BFV10001/001	BFV10001/001
11	TRASFORMATORE DI ACCENSIONE	T120	T120
12	COPERCHIO	BFC09002/011	BFC09002/011
13	FILTRO ANTIDISTURBO	S132/3	S132/3
14	ANELLO DI REGOLAZIONE ARIA	BFC04012/001	BFC04012/001
15	CONVOGLIATORE	GRMP001	GRMP001
16	CASSETTO DI ASPIRAZIONE	BFC04007/051	BFC04007/051
17	ZOCCOLO APPARECCHIATURA DI CONTROLLO	A402	A402
18	APPARECCHIATURA DI CONTROLLO	A117/1	A117/1
19	FOTORESISTENZA	A207/1	A208/3
20	SPINA DI COLLEGAMENTO	E239	E239/4
21	GUARNIZIONE	BFG02008/1	BFG02008/1
22	CAVI DI ACCENSIONE	BFE01301/1	BFE01301/1
23	BOCCAGLIO	BFB01004/002	BFB01004/002
24	ELETTRODI DI ACCENSIONE	GREL006	GREL006
25	TESTA DI COMBUSTIONE	GRTT0101/400	GRTT0101/405
26	CROCIERA	GRCR009/1	BFC10002/052
27	DIFFUSORE	-	-
28	ASTA REGOLAZIONE TESTA	BFA05106/101	BFA05106/101
29	PRERISCALDATORE	-	GRCR009/6
30	RESISTENZA DEL PRERISCALDATORE	-	R105/1
31	TERMOSTATO	-	E703
32	GUARNIZIONE	-	Y1007