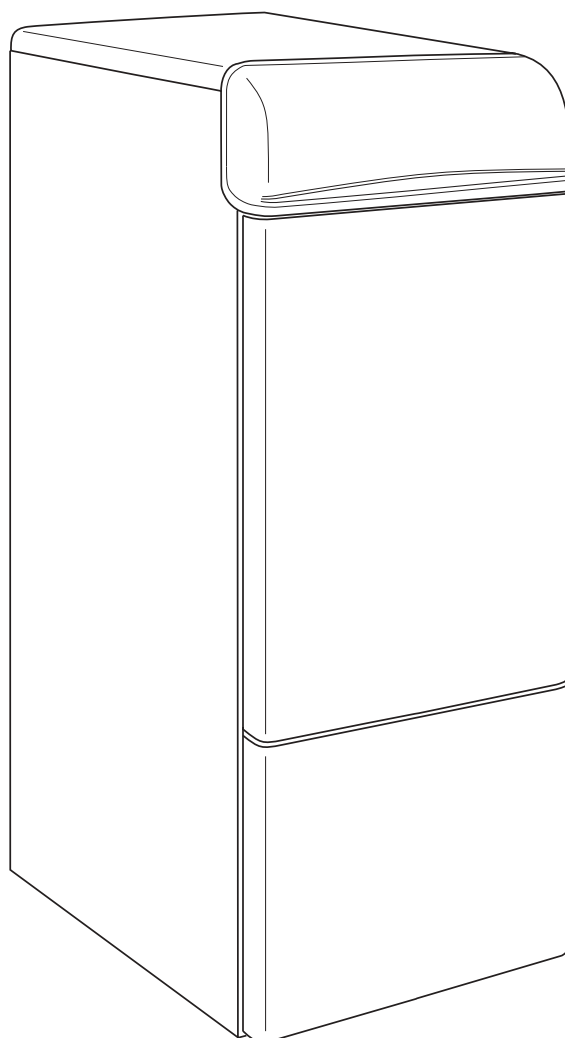
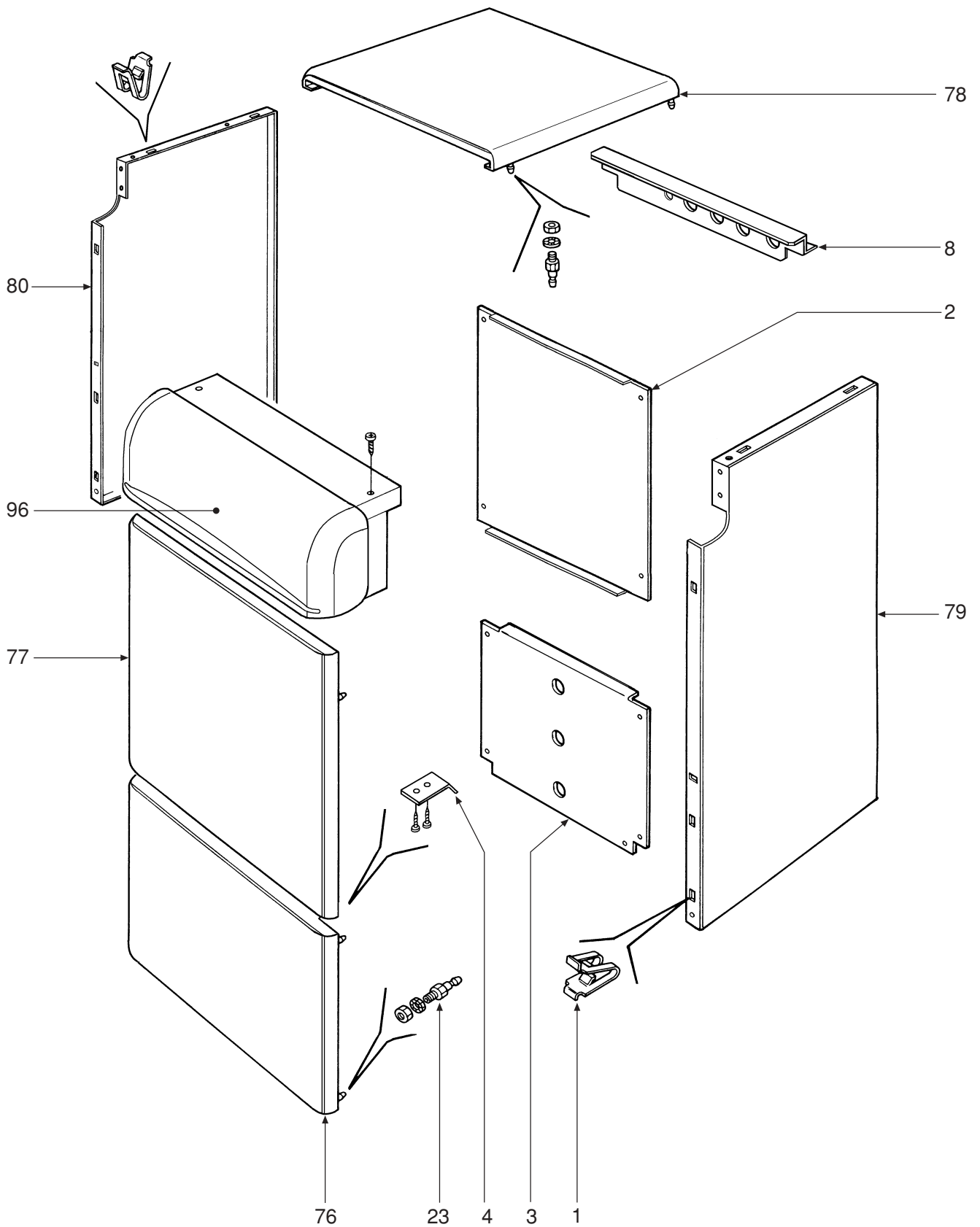


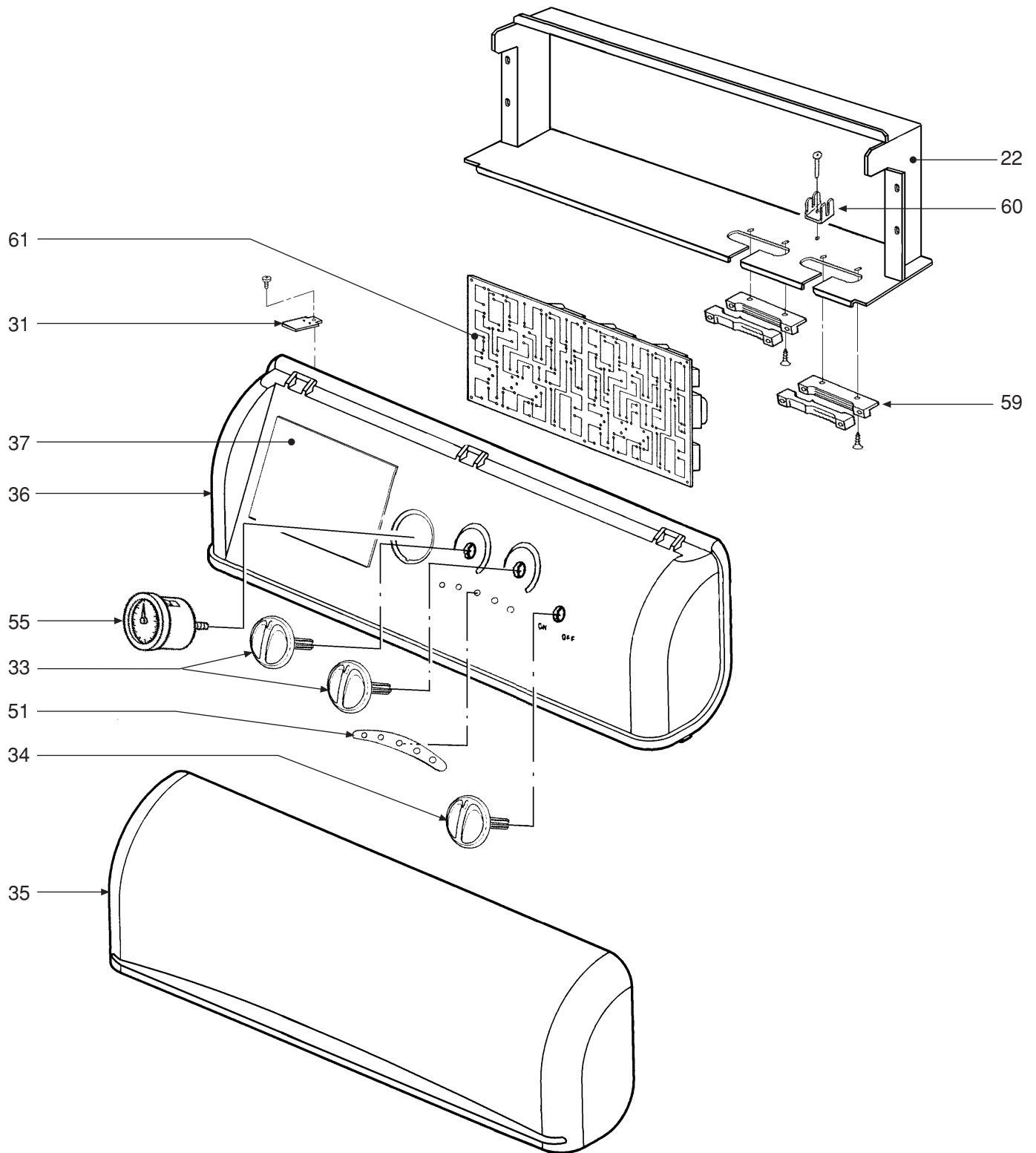
ECOMAX N F 30/100

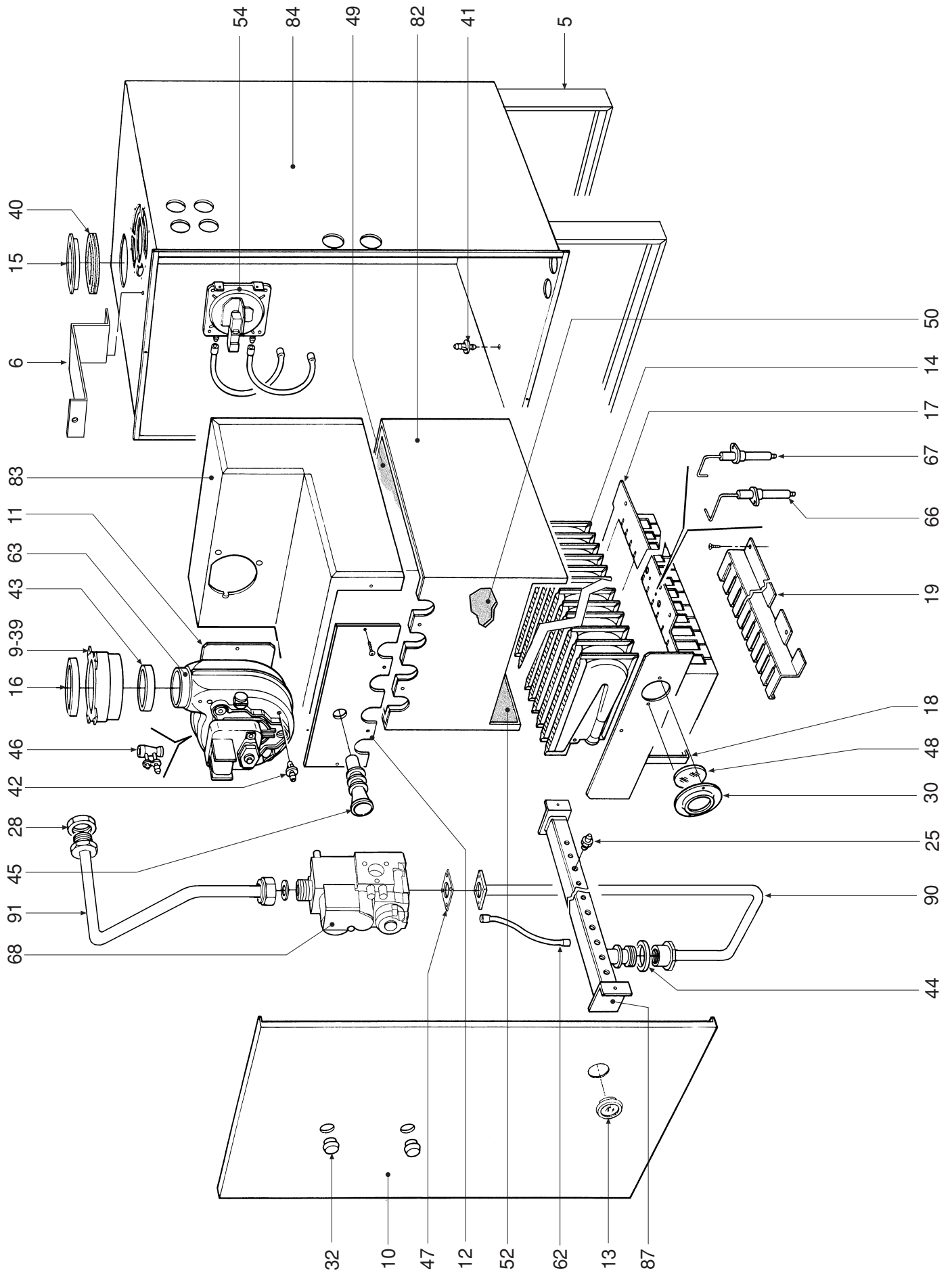
- LISTA PEZZI DI RICAMBIO
- SPARE PART LIST
- ERSATZSTEILE
- LIJST ONDERDELEN
- LISTE PIECES DETACHES
- LISTA PIEZAS DE REPUESTO

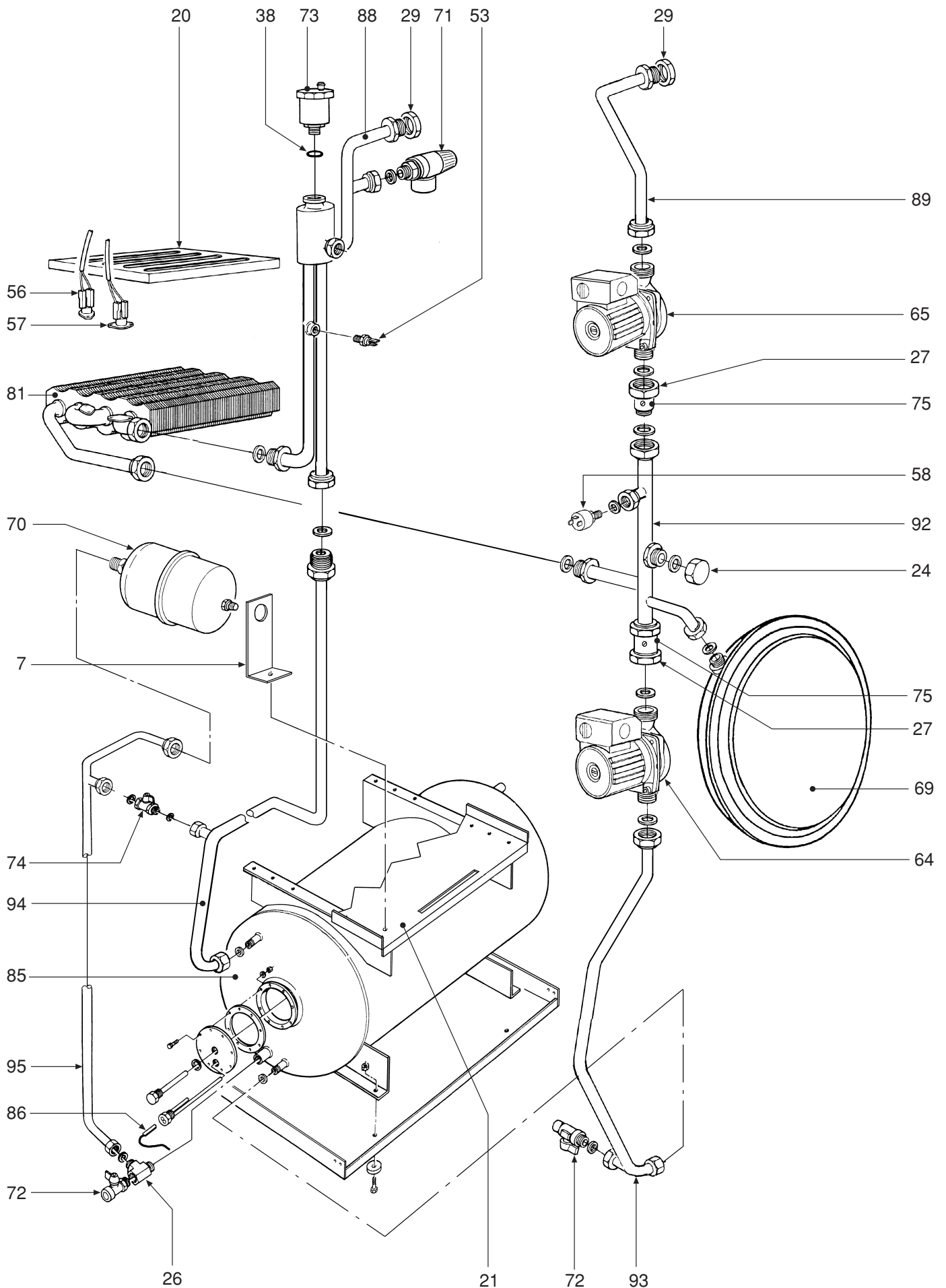


CODICE	EDIZIONE	MERCATO	VISTO
30R0589/0	05 - 02	IT - ES









POS.	CODICE	DESCRIZIONE	Met.	GPL
1	3100210	Molletta innesto piolini	1	1
2	31101810	Parete posteriore superiore	1	1
3	31147420	Parete posteriore inferiore	1	1
4	31211680	Staffa aggancio	2	2
5	31213960	Gamba supporto reversibile	2	2
6	31214610	Staffa fissaggio	1	1
7	31214640	Staffa fissaggio vaso di espansione	1	1
8	31214650	Staffa fissaggio	1	1
9	32117090	Raccordo collegamento tra ventilatore e coperchio	1	1
10	32117480	Pannello camera stagna completa	1	1
11	32118290	Piastra portaventilatore	1	1
12	32118370	Portellino camera fumo	1	1
13	32202750	Oblò spia	1	1
14	32202760	Rampa Polidoro	16	16
15	32700440	Tappo aspirazione aria Ø 100 alluminio	1	1
16	32700610	Diaframma "fumi" Ø 47	1	1
16	32700620	Diaframma "fumi" Ø 50	1	1
16	32700690	Diaframma "fumi" Ø 52	1	1
17	32914420	Cassetto porta bruciatori "destra"	1	1
18	32914430	Cassetto porta bruciatori "sinistra"	1	1
19	32914440	Griglia per interaccensione	1	1
20	32914450	Piastra deflettori fumi	1	1
21	32914640	Bacinella caldaia	1	1
22	32914890	Lamiera protezione cablaggio	1	1
23	34000640	Piolino per innesto	10	10
24	34008350	Tappo femmina 3/4"	1	1
25	34009351	Ugello foro Ø 1,25 Metano	16	
25	34009711	Ugello foro Ø 0,75 G.P.L.		16
26	34010110	Raccordo per rubinetto scarico 1/2"	1	1
27	34011090	Girello 1"	2	2
28	34012090	Ghiera 1/2"	1	1
29	34012100	Ghiera 3/4"	2	2
30	34100431	Cornice per vetrino oblò	1	1
31	34300470	Molla bloccaggio cruscotto	2	2
32	35006150	Tappo	2	2
33	35007840	Manopola per potenziometro	2	2
34	35007850	Manopola selettore	1	1
35	35008140	Coperchio cruscotto	1	1
36	35009030	Cruscotto Lg.500	1	1
37	35009190	Tappo copriforo centralina	1	1
38	35100500	Guarnizione OR 3087	1	1
39	35100980	Guarnizione per tubo Ø 80	1	1
40	35101000	Guarnizione per tubo Ø 80 (asp. aria)	1	1
41	35101150	Presa di pressione "aria"	1	1
42	35101310	Presa di pressione "aria-ventilatore"	1	1
43	35101450	Guarnizione per tubo Ø 56	1	1
44	35101510	Guarnizione tra collettore gas e camera stagna	1	1
45	35101520	Presa rivelazione fumi	1	1

POS.	CODICE	DESCRIZIONE	Met.	GPL
46	35101550	Presa di pressione "Venturi"	1	1
47	35101560	Guarnizione 32x32x2	1	1
48	35315240	Vetrino per oblò Ø 30	1	1
49	35321020	Isolante posteriore camera combustione	1	1
50	35321030	Isolante anteriore camera combustione	1	1
51	35321300	Vetrino	1	1
52	35321440	Isolante fiancate camera combustione	2	2
53	36200500	Sonda di temperatura ad immersione	1	1
54	36400060	Pressostato differenziale aria	1	1
55	36400220	Idrometro	1	1
56	36401280	Termostato di limite	1	1
57	36401700	Termostato di sicurezza	1	1
58	36401930	Pressostato acqua 1/4"	1	1
59	36503631	Pressacavo doppio	2	2
60	36505720	Rivetto di massa a 4 linguette	1	1
61	36506990	Centralina elettronica	1	1
62	36507110	Tubetto Øi 4 Lg. 600 trasparente	1	1
63	36601380	Ventilatore	1	1
64	36601480	Pompa Wilo RS15 / 5-3-0 CRR 12	1	1
65	36601550	Pompa Wilo RS15 / 5-3-0 CLR 6	1	1
66	36702470	Elettrodo di rivelazione	1	1
67	36702581	Elettrodo d'accensione	1	1
68	36802720	Valvola gas Honeywell VK 4105 G	1	1
69	36802740	Vaso di espansione 10 lt.	1	1
70	36802970	Vaso espansione	1	1
71	36900660	Valvola di sicurezza 1/2"	1	1
72	36900700	Rubinetto a sfera 1/2"	2	2
73	36900880	Valvola automatica sfogo aria 1/2"	1	1
74	36901470	Rubinetto 3/8" con ritegno	1	1
75	36901970	Valvola ritegno 34"	2	2
76	37035560	Pannello boiler completo	1	1
77	37035580	Porta completa	1	1
78	37036680	Coperchio	1	1
79	37038590	Fianco destro completo	1	1
80	37038600	Fianco sinistro completo	1	1
81	37403090	Pacco lamellare completo	1	1
82	37403120	Camera di combustione completa	1	1
83	37515570	Camera fumo completa	1	1
84	37515860	Camera stagna	1	1
85	37704630	Gruppo boiler 100 lt. completo	1	1
86	38320020	Sonda di temperatura a contatto	1	1
87	38415800	Collettore gas 16 rampe	1	1
88	38416810	Tubazione mandata tra impianto e boiler	1	1
89	38416830	Tubazione ritorno impianto	1	1
90	38416910	Tubazione tra valvola gas e collettore	1	1
91	38416920	Tubazione entrata gas	1	1
92	38418570	Tubazione ritorno impianto-boiler	1	1
93	38418580	Tubazione ritorno boiler	1	1

