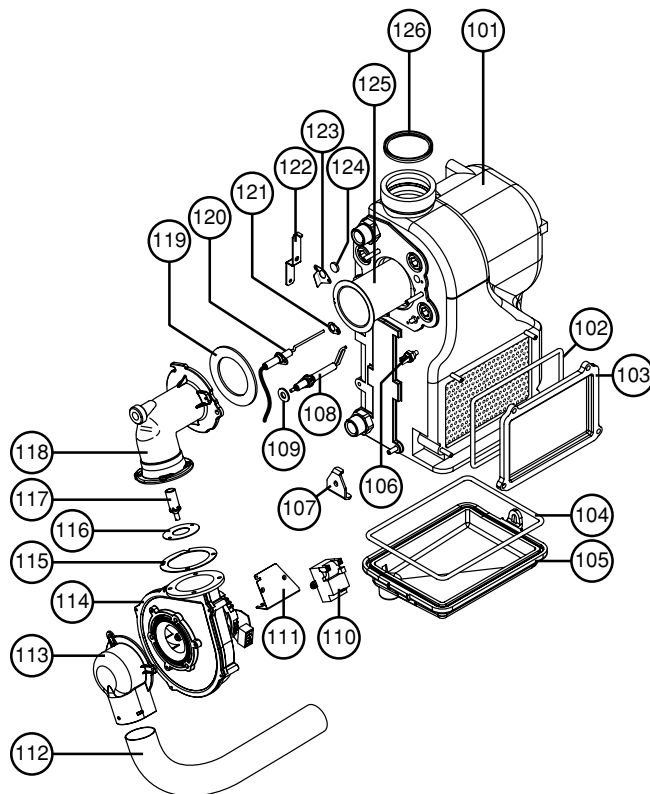


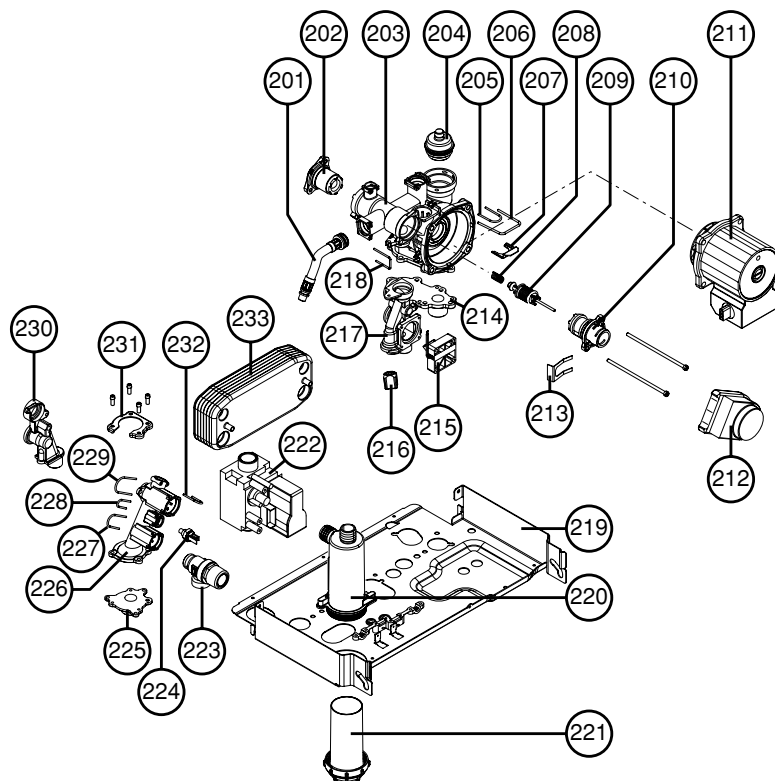
ESPLOSO GENERALE JUNIOR K

Pos.	Descrizione	Cod.
1	PANNELLO LATERALE SX	CFA12516
2	TELAIO DI SUPPORTO CALDAIA	CAA15003
3	VASO DI ESPANSIONE	G419
4	STAFFA RINFORZO TELAI	CFA19465
5	RACCORDO ASPIRAZIONE ARIA	CFA02029
6	GUARNIZIONE FLANGIA COLLETTORE	CFG01055
7	COLLETTORE DI SCARICO FUMI	CFA04213
	GUARNIZIONE PRESE FUMI	CFG01048
	PIASTRINO PRESE FUMI	CFA02028
8	PANNELLO LATERALE DX	CFA12515
9	STAFFA SUPERIORE SCAMBIATORE	CFA19459
10	PANNELLO ANTERIORE CAMERA STAGNA	CFA19456
11	MANTELLO FRONTALE	CFA12514
12	GOMMINO PASSA CAVI	CFG01065
13	TUBO RITORNO	CFT03238
	O-RING TUBO RITORNO - GRUPPO RITORNO	Y5901
14	TUBO GAS	CFT03239
15	TUBO COLL. SIFONE-SCAMBIATORE	CFM01108
16	IDROMETRO	G603/4
	O-RING ATTACCO IDROMETRO	Y5900
17	MANOPOLA STRUMENTI	CFA15511

18	PANNELLO STRUMENTAZIONE	CFA15515
19	SCHEDA UTENTE	A166
20	SCHEDA CALDAIA	A165
21	SCATOLA STRUMENTAZIONE	CFA15516
22	COPERCHIO SCATOLA STRUMENTAZIONE	CFA15517
23	COPERCHIO POSTERIORE	CFA15504
24	TUBO MANDATA	CFT03237
	O-RING TUBO MANDATA - GRUPPO MANDATA	Y5901
25	VALVOLA SFIATO MANUALE	G207/7
26	PRESSOSTATO DI MINIMA	Q122
	GUARNIZIONE PRESSOSTATO DI MINIMA	CFG01014/1
27	TUBO VASO ESPANSIONE	CFT03240
	O-RING TUBO ESPANSIONE - CORPO RITORNO	Y601/25
28	CONTRODADO	Y525/3
29	STAFFA LATERALE	CFA19458
30	SCHIENALE CAMERA STAGNA	CFA19457
31	SENSORE DI MANDATA	S307
32	ALBERINO POTENZIOMETRO	CFA15520
100	CORPO CALDAIA JUNIOR K METANO	GRCOR006
	CORPO CALDAIA JUNIOR K GPL	GRCOR007
200	GRUPPO IDRAULICO JUNIOR K CPR	GRIDR009
300	GRUPPO IDRAULICO JUNIOR K SP/A	GRIDR010

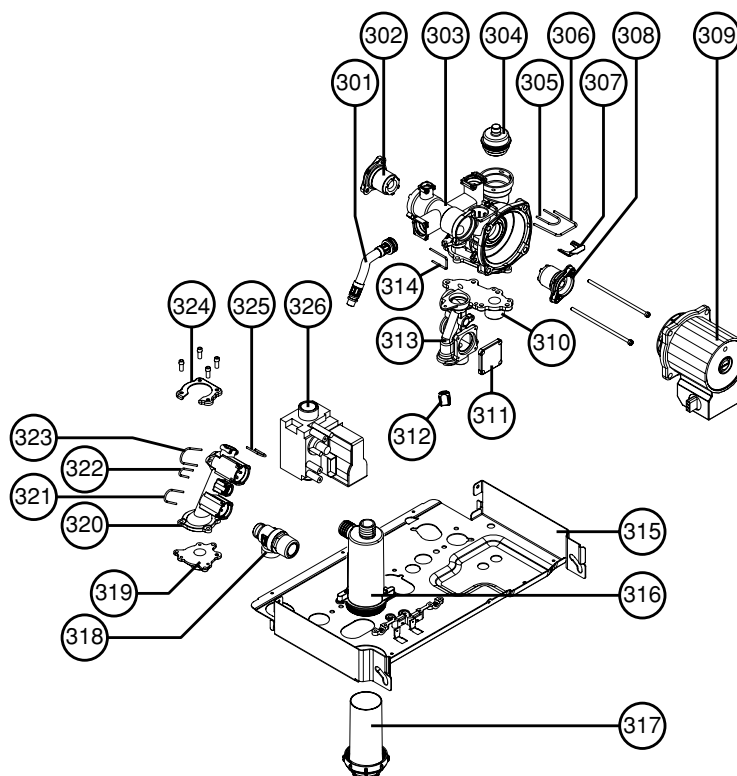


100 CORPO CALDAIA JUNIOR K		
Pos.	Descrizione	Cod.
101	CORPO SCAMBIATORE	CFA03086
102	GUARNIZIONE SPORT. ISP. SCAMBIATORE	Y606/4
103	PORTELLO ISPEZIONE	CFA04216
104	GUARNIZIONE VASCHETTA CONDENSA	Y606/3
105	VASCA RACCOGLI CONDENSA	CFA04217
106	TERMOSTATO LIMITE DI SICUREZZA	G822
107	STAFFA FISSAGGIO VASCA RACC. COND.	CFA19424
108	ELETTRODO ACCENSIONE	BFE01065
109	GUARNIZIONE ELETTRODO	CFG01022
110	TRASFORMATORE DI ACCENSIONE	T135/1
111	STAFFA SUPPORTO TRASF. ACCENSIONE	CFA19468
112	TUBO SILENZIATORE ASPIRAZIONE	CFM01061
113	CURVA SILENZIATORE	CFA02030
114	VENTILATORE	W154/21
115	GUARNIZIONE BOCCA VENTILATORE	CFG01056
116	DIAFRAMMA	CFA04222
117	UGELLO PER GAS METANO	CFA18012/1
	UGELLO PER GAS GPL	CFA18012/2
118	CURVA ATTACCO VENTILATORE	CFA04223
119	GUARNIZIONE CURVA BRUCIATORE	CFG01054
120	ELETTRODO DI RIVELAZIONE	BFE01066
121	GUARNIZIONE PER ELETTRODO	CFG01045
122	STAFFA INFERIORE SUPP. SCAMBIATORE	CFA19460
123	SPECCHIETTO FIAMMA	CFA05086
124	VETRO FIAMMA	CFA05085
125	BRUCIATORE CILINDRICO	CFA17109
126	GUARNIZIONE A LABBRO	CFG01047


200 GRUPPO IDRAULICO JUNIOR K CPR

Pos.	Descrizione	Cod.
201	TUBO FLESSIBILE BY-PASS	CFT03241
	O-RING TUBO FLESSIBILE-CORPO MANDATA	Y601/77
	O-RING TUBO FLESSIBILE-CORPO RITORNO	Y601/25
202	TAPPO POSTERIORE	CFM01097
	O-RING ANTERIORE TAPPO POSTERIORE	Y601/73
	O-RING DI TENUTA TAPPO POSTERIORE	Y601/71
203	CORPO RITORNO	CFM01100
204	VALVOLA SFOGO ARIA CON O-RING	G2253
206	MOLLA FISSAGGIO TAPPO	CFM01093
207	STAFFA FISSAGGIO TUBO RITORNO	CFA19467
208	MOLLA OTTURATORE	CFM01107
209	ASSIEME OTTURATORE VALV. DEVIATRICE	CFM01118
210	GRUPPO SUPPORTO MOTORE	CFM01101
	O-RING ANTERIORE SUPPORTO MOTORE	Y601/73
	O-RING DI TENUTA SUPPORTO MOTORE	Y601/71
211	CIRCOLATORE	P174
	GUARNIZIONE TENUTA CIRC. - CORPO RITORNO	Y213
212	ATTUATORE	M227
213	PIASTRINA FERMA MOTORE	CFM01037
214	FLANGIA RITORNO RISCALDAMENTO	CFM01102
	O-RING FLANGIA RITORNO RISCALDAMENTO	Y601/75
215	FLUSSOSTATO SANITARIO	Q125
	O-RING DI TENUTA FLUSSOSTATO SANITARIO	Y605/16

216	MANOPOLA PER RUBINETTO DI CARICO	CFM01038
217	RACCORDO IDRAULICO DX	CFM01103
	O-RING TENUTA RACC. IDR. - CORPO RITORNO	Y601/72
218	FORCHETTA PER ATTACCO RAPIDO	CFM01092
219	SUPPORTO GRUPPO IDRAULICO	CFA19466
220	CORPO SIFONE	CFM01081
221	BICCHIERE SIFONE	CFM01063
	O-RING BICCHIERE SIFONE	Y605/29
222	VALVOLA GAS	V181/61
223	VALVOLA DI SICUREZZA CON O-RING	G2252
224	SENSORE AD IMMERSIONE	S300/1
225	FLANGIA MANDATA GRUPPO SX	CFM01105
	O-RING FLANGIA MANDATA GRUPPO SX	Y601/74
226	CORPO MANDATA	CFM01098
227	FORCHETTA ATTACCO RAPIDO (INT. 17.3)	CFM01090
228	FORCHETTA ATTACCO RAPIDO (INT. 10)	CFM01035
229	FORCHETTA ATTACCO RAPIDO (INT. 21.8)	CFM01091
230	RACCORDO SX CON SONDA	CFM01104
231	FLANGIA CORPO MANDATA	CFM01096
232	FORCHETTA ATTACCO RAPIDO (INT. 14.1)	CFM01089
233	SCAMBIATORE CALORE	G1325/5
	O-RING SCAMBIATORE CALORE	Y601/76



300 GRUPPO IDRAULICO JUNIOR K SP/A

Pos.	Descrizione	Cod.
301	TUBO FLESSIBILE BY-PASS	CFT03241
	O-RING TUBO FLESSIBILE-CORPO MANDATA	Y601/77
	O-RING TUBO FLESSIBILE-CORPO RITORNO	Y601/25
302	TAPPO POSTERIORE	CFM01097
	O-RING ANTERIORE TAPPO POSTERIORE	Y601/73
	O-RING DI TENUTA TAPPO POSTERIORE	Y601/71
303	CORPO RITORNO	CFM01100
304	VALVOLA SFOGO ARIA CON O-RING	G2253
305	FORCHETTA ATTACCO RAPIDO (INT. 17.3)	CFM01090
306	MOLLA FISSAGGIO TAPPO JOLLY	CFM01093
307	STAFFA FISSAGGIO TUBO RITORNO	CFA19467
308	TAPPO ANTERIORE	CFM01115
	O-RING ANTERIORE TAPPO ANTERIORE	Y601/73
	O-RING DI TENUTA TAPPO ANTERIORE	Y601/71
309	CIRCOLATORE	P174
	GUARNIZIONE TENUTA CIRC. - GRUPPO RITORNO	Y213
310	FLANGIA RITORNO RISCALDAMENTO	CFM01102
311	FLANGIA CHIUSURA RACC. RIEMPIMENTO	CFM01117
	O-RING DI TENUTA FLANGIA CHIUSURA	Y605/16

312	MANOPOLA RUBINETTO DI CARICO	CFM01038
313	RACCORDO IDRAULICO DX	CFM01103
	O-RING TENUTA RACC. IDR. - CORPO RITORNO	Y601/72
314	FORCHETTA ATTACCO RAPIDO (INT. 20)	CFM01092
315	SUPPORTO GRUPPO IDRAULICO	CFA19466
316	CORPO SIFONE	CFM01081
317	BICCHIERE SIFONE	CFM01063
	O-RING BICCHIERE SIFONE	Y605/29
318	VALVOLA SICUREZZA CON O-RING	G2252
319	FLANGIA MANDATA GRUPPO SX	CFM01105
	O-RING FLANGIA MANDATA GRUPPO SX	Y601/74
320	CORPO MANDATA	CFM01114
321	FORCHETTA ATTACCO RAPIDO (INT. 17.3)	CFM01090
322	FORCHETTA ATTACCO RAPIDO (INT. 10)	CFM01035
323	FORCHETTA ATTACCO RAPIDO (INT. 21.8)	CFM01091
324	FLANGIA CORPO MANDATA	CFM01096
325	FORCHETTA ATTACCO RAPIDO (INT. 14.1)	CFM01089
326	VALVOLA GAS	V181/61