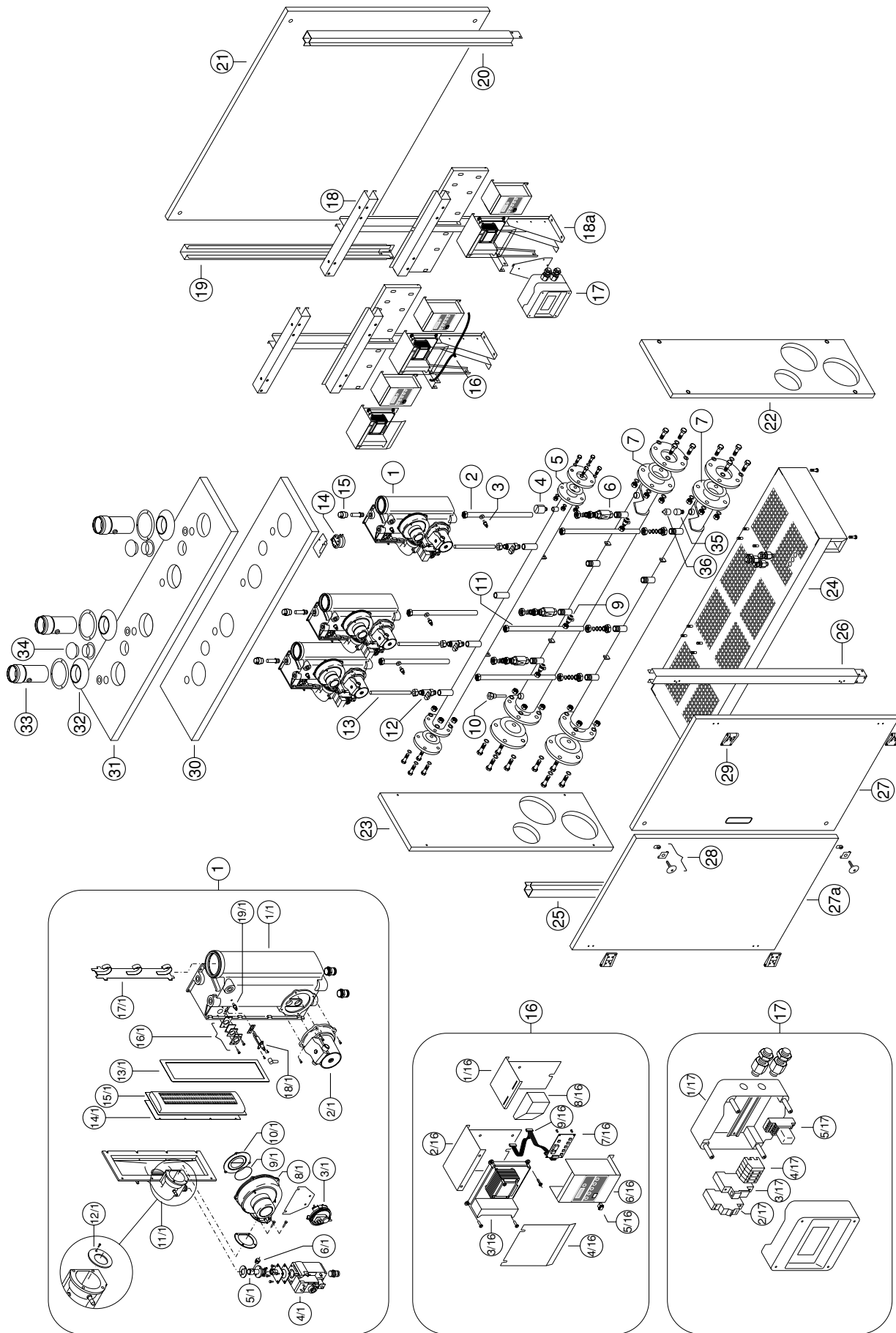
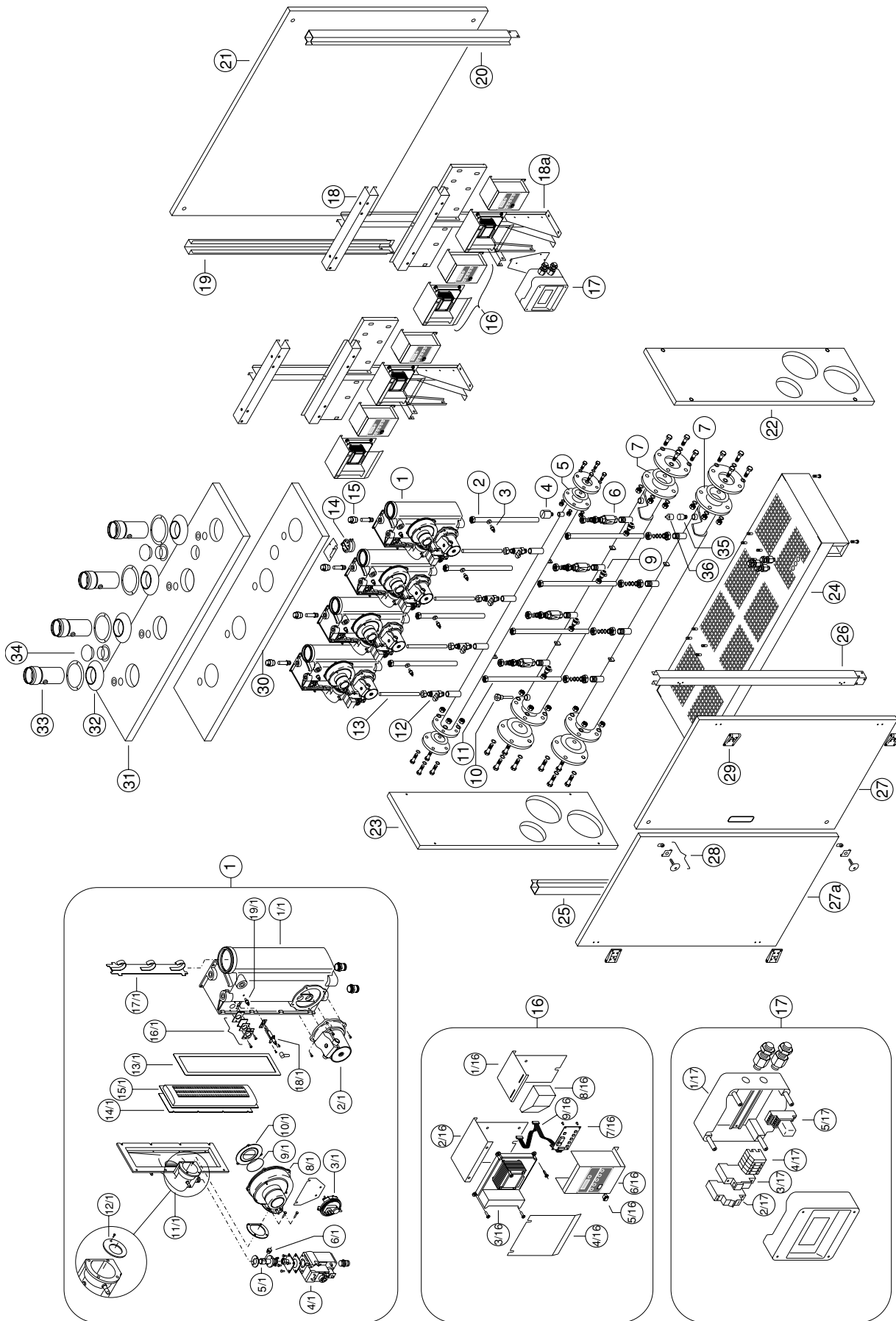


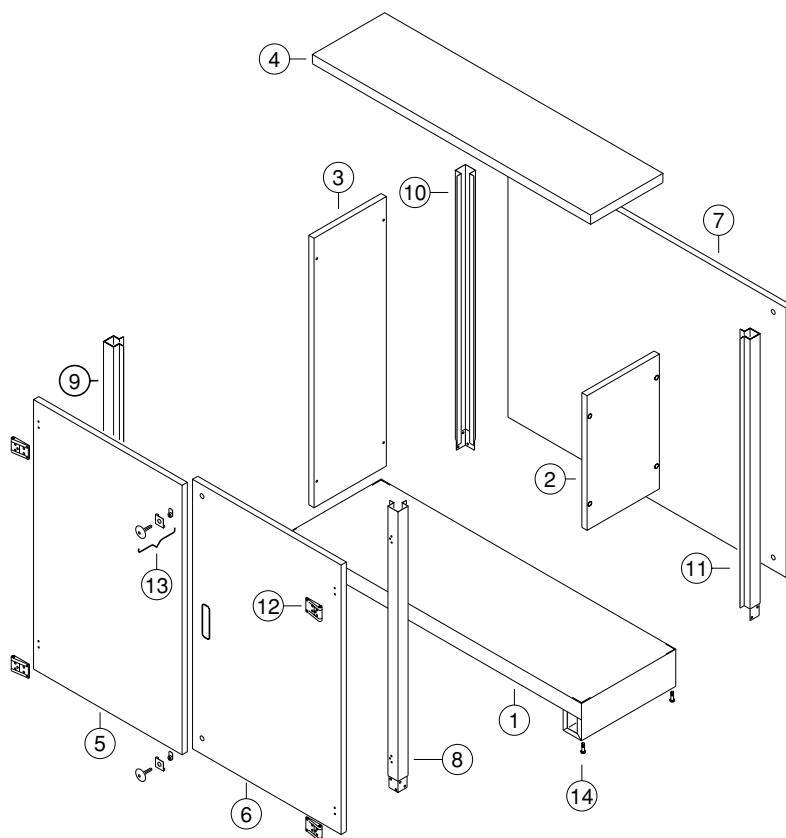
Pos.	DESCRIZIONE	CODICE
1	gruppo corpo caldaia	GRCAL22
1/1	corpo caldaia	--
2/1	circolatore	P150
3/1	pressostato differenziale	Q118/2
4/1	elettrovalvola gas	V179
5/1	supporto iniettore	CFA18001
6/1	iniettore per gas metano	CFA18005
	iniettore per gas GPL	CFA18006
7/1	convogliatore bruciatore	CFA04060/053
8/1	ventilatore	W150/2
9/1	o-ring tenuta serranda ventilatore	Y309/4
10/1	serranda ventilatore	CFM01006/5
11/1	guarnizione bruciatore	CFG01049
12/1	diaframma (solo nei modelli per gas GPL)	CFA04092
13/1	distributore convogliatore	CFA17002
14/1	bruciatore con distributore	CFA17102
15/1	visore di fiamma	
16/1	turbolatore	CFT05015
17/1	elettrodo	BFE01019
18/1	sensore di temperatura caldaia	S301
2	tubo mandata	CFT02311/101
3	sensore temperatura mandata	S300
4	pressostato gas	Q105/9
5	collettore gas	CFT02301/236
6	valvola di ritegno	G2202
7	collettore di mandata / ritorno	CFT02302/235
9	rubinetto di scarico	G207/7
10	guaina portasonda	CFA05060
11	tubo di ritorno	CFT02303/101
12	rubinetto di intercettazione gas	CFR01028
13	tubo gas	CFT02303/301
14	pressostato fumi	Q118/3
15	valvola di sfiato automatica	G207/1
16	apparato elettronico di controllo caldaia:	
1/16	supporto interfaccia	CFA19202/001
2/16	supporto scheda caldaia	CFA19201/001
3/16	scheda caldaia	A146/16
4/16	protezione scheda caldaia	CFA19207
5/16	interruttore O/I	R1014
6/16	pannello strumenti	CFA19203/034
7/16	tastiera	A146/1
8/16	interfaccia	A146/20
9/16	cavo flat di collegamento tastiera alla scheda	E2453/14
17	quadro elettrico:	
1/17	involucro	E108/1
2/17	interruttore generale modulo	R1019
3/17	portafusibile generale modulo	E807/2
4/17	morsetti modulari	E255
5/17	relé	R711
18	parte superiore sostegno caldaie	CFA04206/101
18a	parte inferiore sostegno caldaie	CFA04205/101
19	montante posteriore sinistro	CFA12401/434
20	montante posteriore destro	CFA12401/334
21	pannello posteriore	CFA12410/234
22	pannello laterale destro	CFA12404/034
23	pannello laterale sinistro	CFA12405/034
24	basamento modulo	CFA04204/033
25	montante anteriore sinistro	CFA12401/334
26	montante anteriore destro	CFA12401/234
27	porta	CFA12402/034
28	chiusura porta	CFM01008
29	cerniera porta	CFM01007
30	pannello superiore interno	CFA12409/001
31	pannello esterno superiore	CFA12407/034
32	rosone tubo scarico fumi	Y607/2
33	tubo scarico fumi	O111/55
34	sfiato	CFM01009
35	pressostato acqua di minima	Q115/4
36	protezione contatti pressostato acqua di minima	Q115/5



Pos.	DESCRIZIONE	CODICE
1	gruppo corpo caldaia	GRCAL22
1/1	corpo caldaia	--
2/1	circolatore	P150
3/1	pressostato differenziale	Q118/2
4/1	elettrovalvola gas	V179
5/1	supporto iniettore	CFA18001
6/1	iniettore per gas metano	CFA18005
	iniettore per gas GPL	CFA18006
7/1	convogliatore bruciatore	CFA04060/053
8/1	ventilatore	W150/2
9/1	o-ring tenuta serranda ventilatore	Y309/4
10/1	serranda ventilatore	CFM01006/5
11/1	guarnizione bruciatore	CFG01049
12/1	diaframma (solo nei modelli per gas GPL)	CFA04092
13/1	distributore convogliatore	CFA17002
14/1	bruciatore con distributore	CFA17102
15/1	visore di fiamma	
16/1	turbolatore	CFT05015
17/1	elettrodo	BFE01019
18/1	sensore di temperatura caldaia	S301
2	tubo mandata	CFT02311/101
3	sensore temperatura mandata	S300
4	pressostato gas	Q105/9
5	collettore gas	CFT02301/136
6	valvola di ritegno	G2202
7	collettore di mandata / ritorno	CFT02302/135
9	rubinetto di scarico	G207/7
10	guaina portasonda	CFA05060
11	tubo di ritorno	CFT02303/101
12	rubinetto di intercettazione gas	CFR01028
13	tubo gas	CFT02303/301
14	pressostato fumi	Q118/3
15	valvola di sfiato	G207/1
16	apparato elettronico di controllo caldaia:	
1/16	supporto interfaccia	CFA19202/001
2/16	supporto scheda caldaia	CFA19201/001
3/16	scheda caldaia	A146/16
4/16	protezione scheda caldaia	CFA19207
5/16	interruttore O/I	R1014
6/16	pannello strumenti	CFA19203/034
7/16	tastiera	A146/1
8/16	interfaccia	A146/20
9/16	cavo flat di collegamento tastiera alla scheda	E2453/14
17	quadro elettrico:	
1/17	involucro	E108/1
2/17	interruttore generale modulo	R1019
3/17	portafusibile generale modulo	E807/2
4/17	morsetti modulari	E255
5/17	relé	R712
18	parte superiore sostegno caldaie	CFA04206/101
18a	parte inferiore sostegno caldaie	CFA04205/101
19	montante posteriore sinistro	CFA12401/434
20	montante posteriore destro	CFA12401/334
21	pannello posteriore	CFA12410/134
22	pannello laterale destro	CFA12404/034
23	pannello laterale sinistro	CFA12405/034
24	basamento modulo	CFA04203/033
25	montante anteriore sinistro	CFA12401/234
26	montante anteriore destro	CFA12401/134
27	porta destra	CFA12402/034
27a	porta sinistra	CFA12403/034
28	chiusura porta	CFM01008
29	cerniera porta	CFM01007
30	pannello superiore interno	CFA12408/001
31	pannello superiore esterno	CFA12411/034
32	rosone tubo scarico fumi	Y607/2
33	tubo scarico fumi	O111/55
34	sfiato	CFM01009
35	Pressostato acqua di minima	Q115/4
36	Protezione contatti pressostato acqua di minima	Q115/5



Pos.	DESCRIZIONE	CODICE
1	gruppo corpo caldaia	GRCAL22
1/1	corpo caldaia	--
2/1	circolatore	P150
3/1	pressostato differenziale	Q118/2
4/1	elettrovalvola gas	V179
5/1	supporto iniettore	CFA18001
6/1	iniettore per gas metano	CFA18005
	iniettore per gas GPL	CFA18006
7/1	convogliatore bruciatore	CFA04060/053
8/1	ventilatore	W150/2
9/1	o-ring tenuta serranda ventilatore	Y309/4
10/1	serranda ventilatore	CFM01006/5
11/1	guarnizione bruciatore	CFG01049
12/1	diaframma (solo nei modelli per gas GPL)	CFA04092
13/1	distributore convogliatore	CFA17002
14/1	bruciatore con distributore	CFA17102
15/1	visore di fiamma	
16/1	turbolatore	CFT05015
17/1	elettrodo	BFE01019
18/1	sensore di temperatura caldaia	S301
2	tubo mandata	CFT02311/101
3	sensore temperatura mandata	S300
4	pressostato gas	Q105/9
5	collettore gas	CFT02301/136
6	valvola di ritegno	G2202
7	collettore di mandata / ritorno	CFT02302/135
9	rubinetto di scarico	G207/7
10	guaina portasonda	CFA05060
11	tubo di ritorno	CFT02303/101
12	rubinetto di intercettazione gas	CFR01028
13	tubo gas	CFT02303/301
14	pressostato fumi	Q118/3
15	valvola di sfiato	G207/1
16	appareato elettronico di controllo caldaia:	
1/16	supporto interfaccia	CFA19202/001
2/16	supporto scheda caldaia	CFA19201/001
3/16	scheda caldaia	A146/16
4/16	protezione scheda caldaia	CFA19207
5/16	interruttore O/I	R1014
6/16	pannello strumenti	CFA19203/034
7/16	tastiera	A146/1
8/16	interfaccia	A146/20
9/16	cavo flat di collegamento tastiera alla scheda	E2453/14
17	quadro elettrico:	
1/17	involucro	E108/1
2/17	interruttore generale modulo	R1019
3/17	portafusibile generale modulo	E807/2
4/17	morsetti modulari	E255
5/17	relé	R712
18	parte superiore sostegno caldaia	CFA04206/101
18a	parte inferiore sostegno caldaie	CFA04205/101
19	montante posteriore sinistro	CFA12401/434
20	montante posteriore destro	CFA12401/334
21	pannello posteriore	CFA12410/134
22	pannello laterale destro	CFA12404/034
23	pannello laterale sinistro	CFA12405/034
24	basamento modulo	CFA04203/033
25	montante anteriore sinistro	CFA12401/234
26	montante anteriore destro	CFA12401/134
27	porta destra	CFA12402/034
27a	porta sinistra	CFA12403/034
28	chiusura porta	CFM01008
29	cerniera porta	CFM01007
30	pannello superiore interno	CFA12408/001
31	pannello superiore esterno	CFA12406/034
32	rosone tubo scarico fumi	Y607/2
33	tubo scarico fumi	O111/55
34	sfiato	CFM01009
35	Pressostato acqua di minima	Q115/4
36	Protezione contatti pressostato acqua di minima	Q115/5



ARMADIO ACCESSORIO COLLETTORE

KITMULTIC08

Pos.	DESCRIZIONE	CODICE
1	Basamento	CFA04207/033
2	Fianco corto	CFA12412/034
3	Fianco lungo	CFA12413/034
4	Coperchio	CFA12414/034
5	Porta sinistra	CFA12402/034
6	Porta destra	CFA12403/034
7	Mantello posteriore	CFA12410/134
8	Montante anteriore destro	CFA12401/134
9	Montante anteriore sinistro	CFA12401/234
10	Montante posteriore sinistro	CFA12401/334
11	Montante posteriore destro	CFA12401/434
12	Cerniera	CFM01007
13	Serratura	CFM01008
14	Piedini di regolazione	E532/1