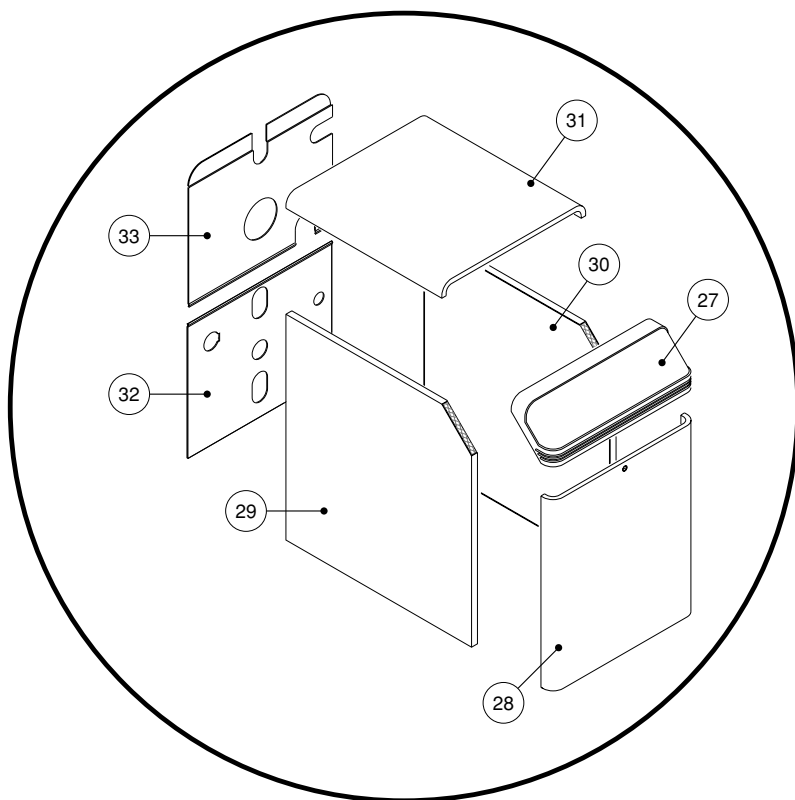
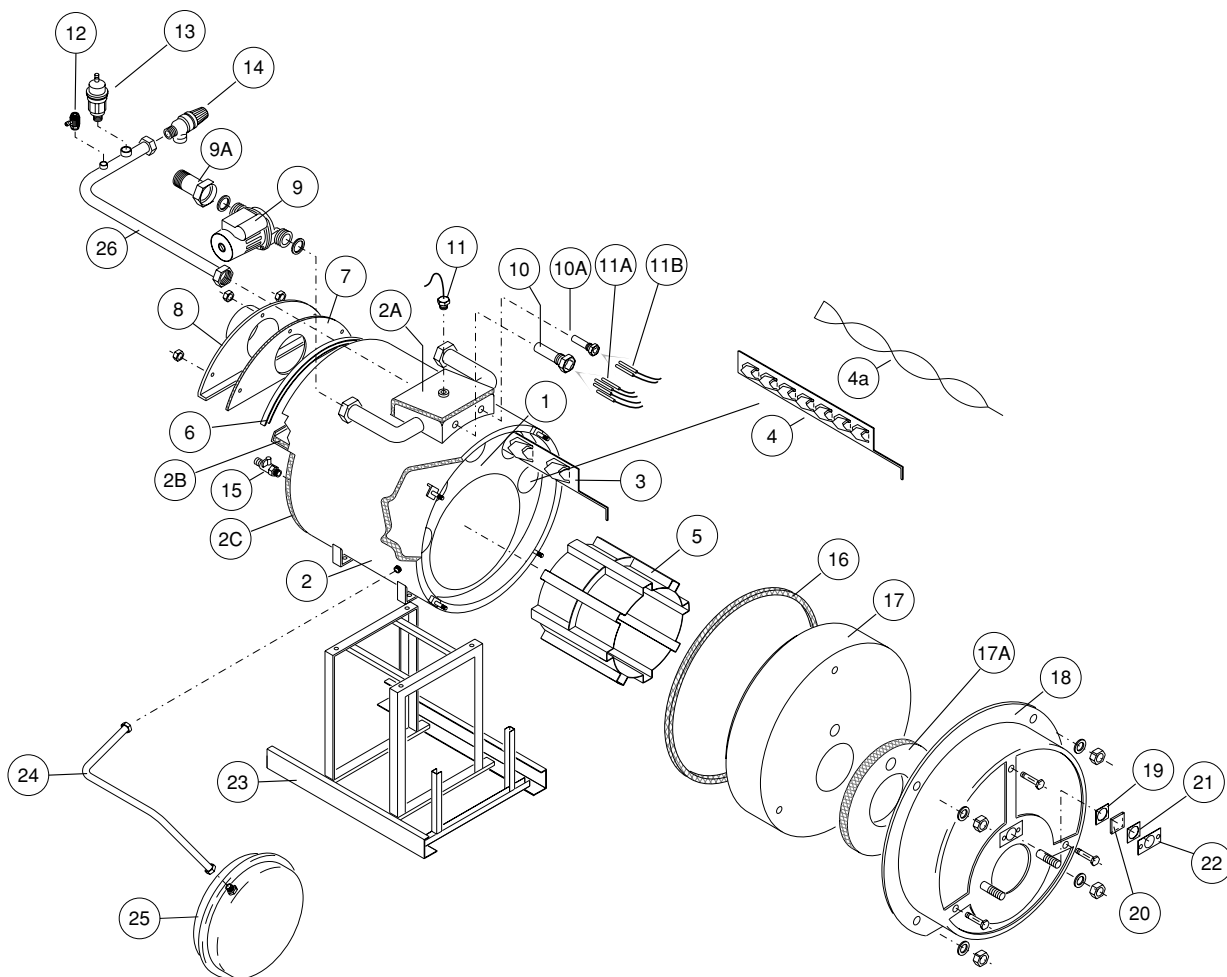


POS.	DESCRIZIONE	CODICE
1	Corpo caldaia	CFA03048
2	Isolamento corpo caldaia	CFA07075
2A	Isolamento collettore	CFA07076
2B	Isolamento cassa fumi	CFA07014
2C	Isolamento fondo post. corpo caldaia	CFA07077
3	Turbolatore a 4 figure doppie	CFT05005
4	Turbolatore a 7 figure doppie	CFT05031
4a	Turbolatore elicoidale ●	CFT05004
5	Camera secca	CFA01001/1
	Camera secca ●	CFA01001/2
6	Guarnizione siliconica cassa fumi	CFG01021
7	Isolamento coperchio cassa fumi	CFA07015
8	Coperchio cassa fumi	CFA044031/017
9	Circolatore impianto	P142/1
9A	Tubo adattatore circolatore	CFT02016/001
10	Circolatore bollitore	P143
	Circolatore bollitore ●	P142
11	Guaina portasonde 1/2"	CFA05064
11A	Guaina portasonde 3/4"	CFA05063
12	Termostato bollitore	G802
12A	Guaina termostato bollitore	CFA05004/001
12B	Idrometro	G605/2
12C	Bulbi di:	
	Termometro	R304/5
	Termostato lavoro	G804
	Termostato sicurezza	G808/2
	Termostato Scarico termico	G802
12D	Bulbi di:	
	Termostato acqua calda sanitaria	G802
	Termostato di minima	G802
	Termostato alta-bassa fiamma *	G802
13	Valvola di sfiato manuale	G2301
14	Valvola di sfiato automatica	G207
15	Valvola di sicurezza automatica 3 bar	G202
16	Rubinetto di scarico caldaia	S801
17	Guarnizione porta caldaia	J718
18	Isolamento ceramico porta caldaia	CFA10032
	Isolamento ceramico porta caldaia ●	CFA10025
18A	Isolam. in lana minerale porta caldaia	CFA07032
19	Porta caldaia	CFA04082/117
	Porta caldaia ●	CFA04082/217
20	Guarnizione ceramica posteriore oblò	CFG01006
21	Vetrino oblò	CFA05039
22	Guarnizione ceramica anteriore oblò	CFG01006
23	Cornice oblò	CFA05040/001
24	Bollitore	CFA06023
25	Flangia di chiusura bollitore	CFA06020
26	Guarnizione flangia di chiusura bollitore	CFG01001
27	Scambiatore	CFA06013
28	Anodo di magnesio	CFA05050
29	Valvola di sicurezza automatica 6 bar	G206
29A	Tronchetto attacco valvola di sicurezza automatica/ricircolo	CFR01002
30	Rubinetto di scarico bollitore	S801
31	Rubinetto di carico	G205
32	Basamento	CFA04093/017
33	Tubo mandata al bollitore	CFT02017/001
34	Tubo sfiato-sicurezza collettore	CFT02071/001

35	Tubo ritorno al bollitore	CFT02018/001
36	Tubo vaso espansione	CFT02012/001
37	Vaso di espansione	G406
38	Pannello di comando per:	
	Serena Ecosilent 2/3 monostadio	G1918/90
	Serena Ecosilent 2/3 bistadio	G1918/92
39	Pannello frontale	CFA13401/018
40	Pannello laterale sinistro	CFA13402/218
41	Pannello laterale destro	CFA13402/118
42	Pannello superiore	CFA13403/018
43	Pannello posteriore inferiore	CFA13404/118
44	Pannello posteriore superiore	CFA13404/218
45	Squadretta distanziatrice pann. laterali	CFA05067/001

* = Non presente nei modelli monostadio

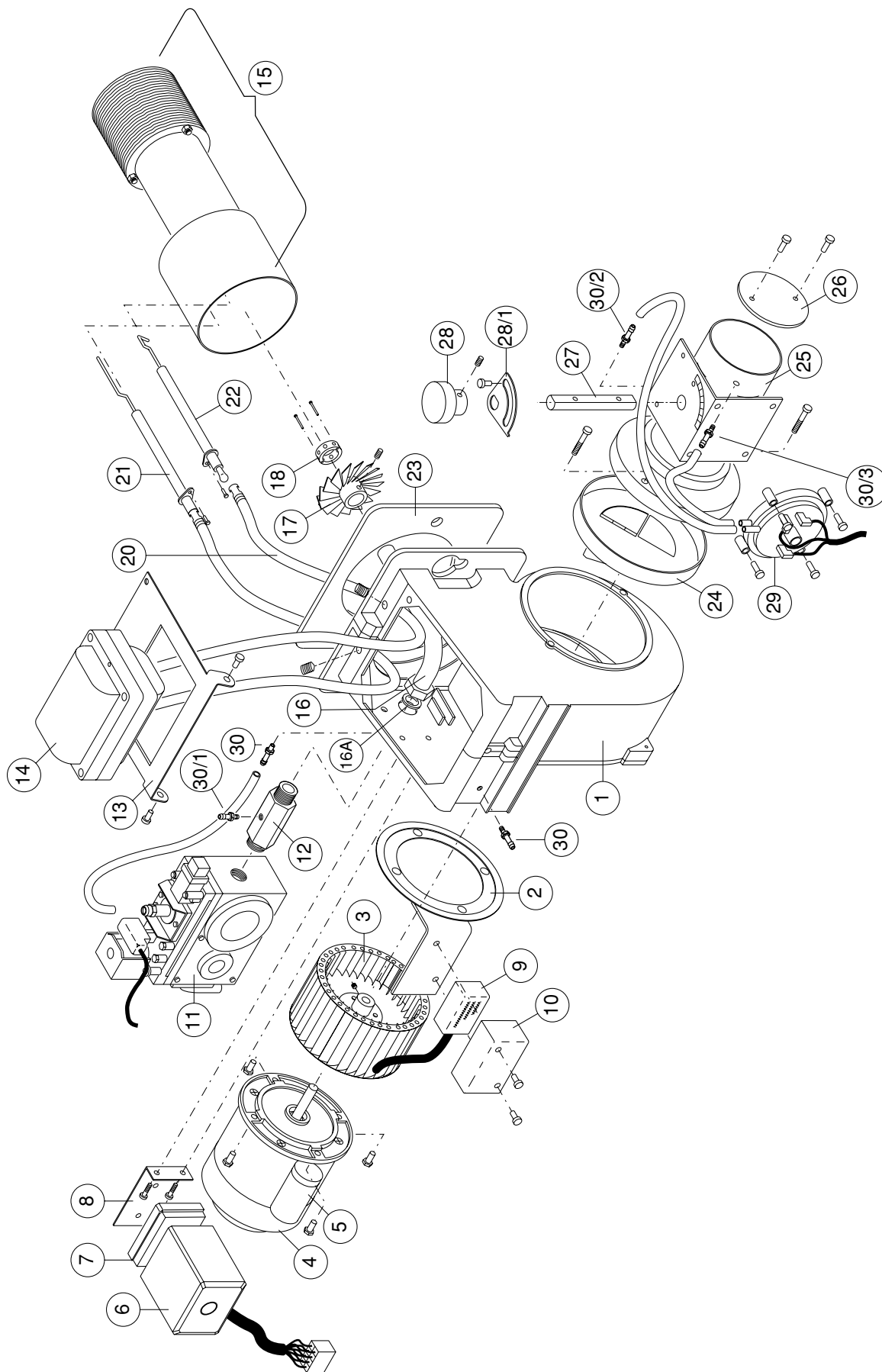
● = riferito solo a **SERENA 2 OIL**



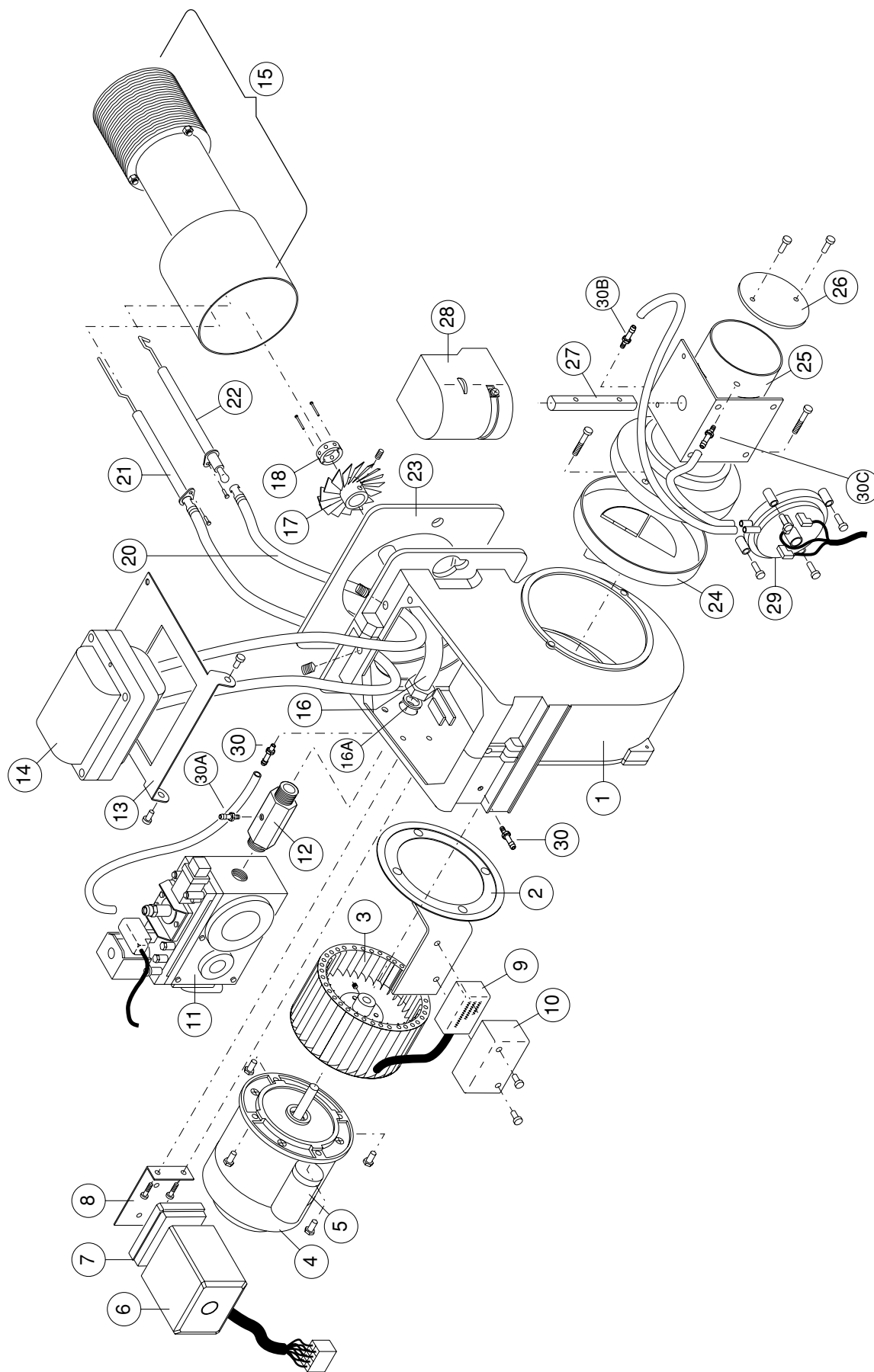
POS.	DESCRIZIONE	CODICE
1	Corpo caldaia	CFA03048
2	Isolamento corpo caldaia	CFA07075
2A	Isolamento collettore	CFA07076
2B	Isolamento cassa fumi	CFA07014
2C	Isolamento fondo posteriore corpo caldaia	CFA07077
3	Turbolatore a 4 figure doppie	CFT05005
4	Turbolatore a 7 figure doppie	CFT05031
4a	Turbolatore elicoidale ●	CFT05004
5	Camera secca	CFA01001/1
	Camera secca ●	CFA01001/2
6	Guarnizione siliconica cassa fumi	CFG01021
7	Isolamento coperchio cassa fumi	CFA07015
8	Coperchio cassa fumi	CFA04403/017
9	Circolatore impianto	P142/1
9A	Tubo adattatore circolatore	CFT02016/001
10	Guaina portasonde 3/4"	CFA05063
10A	Guaina portasonde 1/2"	CFA05064
11	Idrometro	G605/2
11A	Bulbi di:	
	Termometro	R304/5
	Termostato lavoro	G804
	Termostato sicurezza	G808/2
	Termostato Scarico termico	G802
11B	Bulbi di:	
	Termostato di minima	G802
	Termostato alta-bassa fiamma *	G802
12	Valvola di sfiato manuale	G2301
13	Valvola di sfiato automatica	G207
14	Valvola di sicurezza automatica 3 bar	G202
15	Rubinetto di scarico caldaia	S801
16	Guarnizione porta caldaia	J718
17	Isolamento ceramico porta caldaia	CFA10032
	Isolamento ceramico porta caldaia ●	CFA10025
17A	Isolamento in lana minerale porta caldaia	CFA07032
18	Porta caldaia	CFA04082/117
	Porta caldaia ●	CFA04082/217
19	Guarnizione ceramica posteriore oblò	CFG01006
20	Vetrino oblò	CFA05039
21	Guarnizione ceramica anteriore oblò	CFG01006
22	Cornice oblò	CFA05040/001
23	Basamento	CFA04098/017
24	Tubo vaso espansione	CFT02011/001
25	Vaso di espansione	G406
26	Tubo sfiato-sicurezza collettore	CFT02071/001
27	Pannello di comando per:	
	Serena Ecosilent 2/3 monostadio	G19.18/91
	Serena Ecosilent 2/3 bistadio	G19.18/93
28	Pannello frontale	CFA13.401/018
29	Pannello laterale sinistro	CFA13.402/218
30	Pannello laterale destro	CFA13.402/118
31	Pannello superiore	CFA13.403/018
32	Pannello posteriore inferiore	CFA13.404/118
33	Pannello posteriore superiore	CFA13.404/218
34	Squadretta distanziatrice pannelli laterali	CFA05.067/001

* = Non presente nei modelli monostadio

● = riferito solo a **SERENA 2 OIL**



<i>Pos.</i>	<i>DESCRIZIONE</i>	<i>CODICE</i>
1	FUSIONE BRUCIATORE	BFF04206/011
2	FLANGIA DI SUPPORTO FILTRO ANTIDISTURBO	BFF03004/001
3	VENTOLA	BFV10001/001
4	MOTORE	M120/1
5	CONDENSATORE MOTORE	C107
6	APPARECCHIATURA DI CONTROLLO	A153
7	ZOCCOLO X APPARECCHIATURA	A402
8	SQUADRA PORTA APPARECCHIATURA	BFS04008/001
9	FILTRO ANTIDISTURBO	S132/4
10	PROTEZIONE FILTRO	BFC02007
11	VALVOLA GAS	V181/7
12	RACCORDO	BFR01003
13	COPERCHIO	BFC09005/011
14	TRASFORMATORE DI ACCENSIONE	T121
15	GRUPPO TESTA BRUCIATORE SERENA ECOSILENT 2	GRTT0101/340
	GRUPPO TESTA BRUCIATORE SERENA ECOSILENT 3	GRTT0101/345
16	TUBO SUPPORTO TESTA	BFT11401
17	DIFFUSORE	BFD07003/201
18	DISTRIBUTORE	BFT11201/4
20	CAVO di ACCENSIONE	BFE01401/1
21	ELETTRODO DI RIVELAZIONE CON CAVO	BFE01054
22	ELETTRODO ACCENSIONE	BFE01059
23	FLANGIA DI ISOLAMENTO BRUCIATORE	BFG02008/2
24	CONVOGLIATORE	BFC08109
25	CASSETTO ASPIRAZIONE	BFC03101
26	SERRANDA ARIA FARFALLA	BFC03103
27	ALBERO SUPPORTO SERRANDA ARIA FARFALLA	BFC03102/001
28	VOLANTINO	BFT05008
28/1	INDICE	BFC03107/001
29	PRESSOSTATO ARIA	Q105/2
30	PRESA DI PRESSIONE FUSIONE BRUCIATORE	Q1502
30/1	PRESA DI PRESSIONE RACCORDO VALVOLA GAS	BFT01016
30/2	PRESA DI PRESSIONE PRESSOSTATO	BFT01104/1
30/3	PRESA DI PRESSIONE PRESSOSTATO	BFT01104/4



Pos.	DESCRIZIONE	CODICE
1	FUSIONE BRUCIATORE	BFF04206/011
2	FLANGIA DI SUPPORTO FILTRO ANTIDISTURBO	BFF03004/001
3	VENTOLA	BFV10001/001
4	MOTORE	M120/1
5	CONDENSATORE MOTORE	C107
6	APPARECCHIATURA DI CONTROLLO	A153
7	ZOCOLO PER APPARECCHIATURA	A402
8	SQUADRA SUPPORTO APPARECCHIATURA	BFS04008/001
9	FILTRO ANTIDISTURBO	S132/4
10	PROTEZIONE FILTRO	BFC02007
11	VALVOLA GAS	V181/7
12	RACCORDO VALVOLA GAS	BFR01003
13	COPERCHIO FUS.d 100 C/SPACCO SPINETTE TRASF.BRUC.E	BFC09005/011
14	TRASF.COFI E820 PM 220-230/50 CL-380 gas	T121
15	GRUPPO TESTA BRUCIATORE SERENA ECOSILENT 2	GRTT0101/340
	GRUPPO TESTA BRUCIATORE SERENA ECOSILENT 3	GRTT0101/345
16	TUBO SUPPORTO TESTA A DISCHI ECOSILENT SERENA 1-2-	BFT11401
17	DIFF.d 57 10 PALETTE INCLIN. TESTA A DISCHI ZIN. B	BFD07003/201
18	DISTRIBUTORE TESTA DISCHI d25X11 N^10 FORI d3.4	BFT11201/4
20	CAVO di ACCENS.d4.7 L=210 N.2 ATT.d4 FUS.d100 TC	BFE01401/1
21	ELETT.RIV.d8 ATT.d4 CON CAVO AZUR-SER.ECOSIL.3-4 E	BFE01054
22	ELETTRODO ACC.d8 ATT.d4 AZUR-SER.ECOSIL.3-4 TD	BFE01059
23	FLANGIA DI ISOLAMENTO BRUCIATORE	BFG02008/2
24	CONVOGL. FUS.d100 CON SURPRES. SER.ECOSILENT 1-2F	BFC08109
25	CASSETTO ASPIR. ARIA SNORKEL CON CUFFIA SER.ECOSIL	BFC03101
26	SERRANDA ARIA FARFALLA d.65 SER.ECOSILENT 1-2F	BFC03103
27	ALBERO SUPPORTO SERRANDA ARIA FARFALLA SER.ECOSILE	BFC03102/001
28	MOTORIDUT. LKS 118-03 (B3-5S3) T5 5/90' ATT. ALB.	M224
29	PRESSOST.ARIA SIT COD.0.380071 CONF.B P.INT.1.5-P.	Q105/2
30	PRESA DI PRESSIONE FUSIONE BRUCIATORE	Q1502
30/1	PRESA DI PRESSIONE RACCORDO VALVOLA GAS	BFT01016
30/2	PRESA DI PRESSIONE PRESSOSTATO	BFT01104/1
30/3	PRESA DI PRESSIONE PRESSOSTATO	BFT01104/4