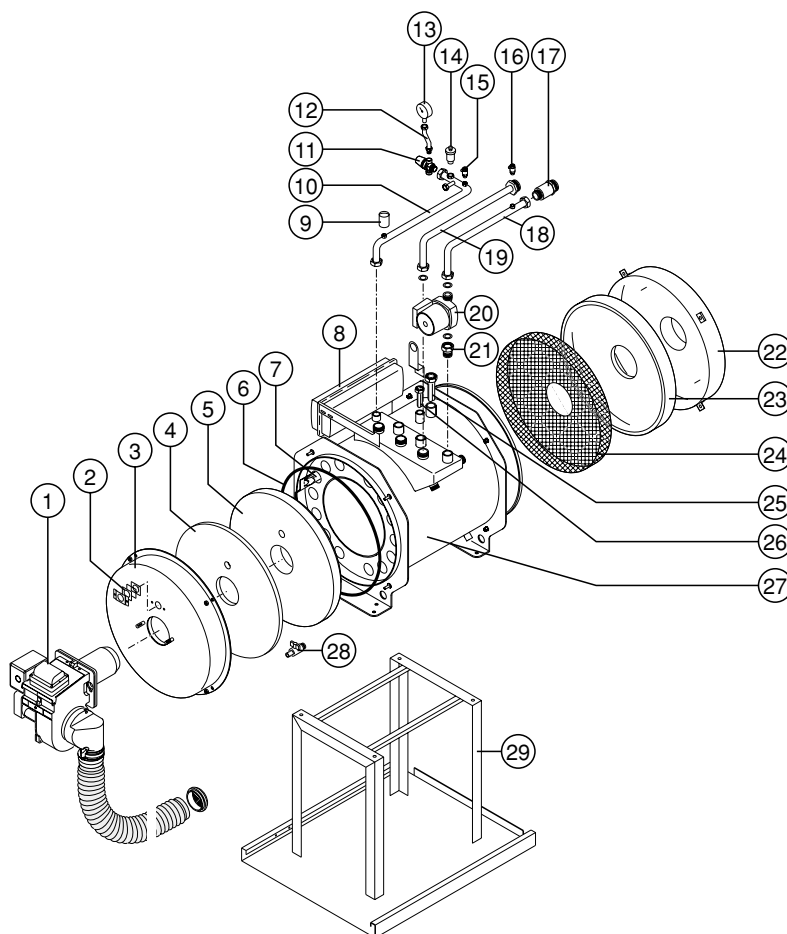
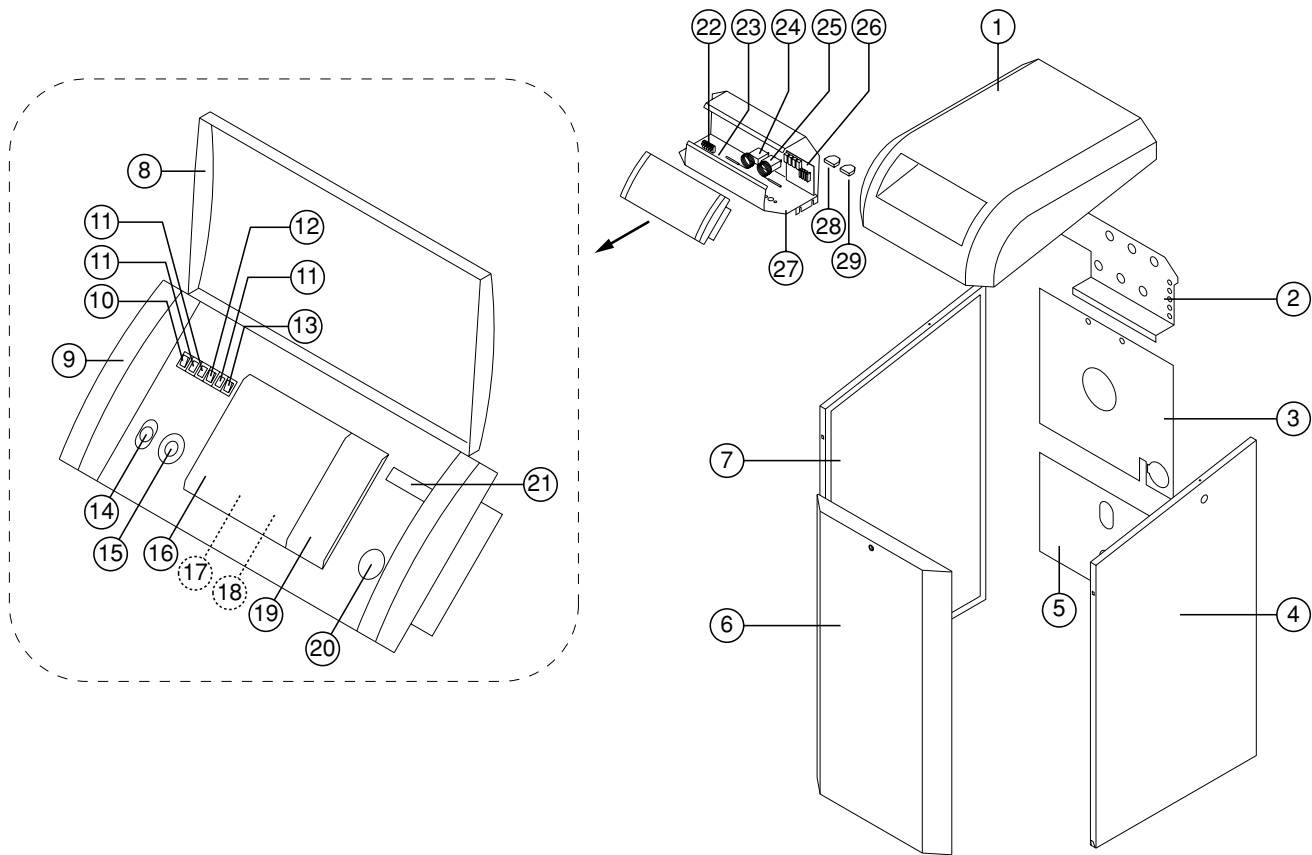


POS.	DESCRIZIONE	CODICE
1	MINOR SERENA TOP 1F GASOLIO	2741/310
2	VETRINO OBLO' CALDAIA	CFA05039
	CORNICE OBLO' CALDAIA	CFA05040/001
	GUARNIZIONE CERAMICA	CFG01006
	GUARNIZIONE CERAMICA	CFG01007
3	PORTA CALDAIA	CFA04305/017
4	ISO.LANA VETRO PORTA CALDAIA	CFA07093
5	ISOLAM.CERAMICO PORTA CALDAIA	CFA10036
6	TRECCIA FIBRA VETRO	CFA07301
7	TURBOLATORE	CFT05040
8	VASO ESPANSIONE	G413
9	PRESSOSTATO ACQUA	Q115/4
10	COLLETTORE	CFT02078
11	VALV.CALEFFI SICURREZZA	G210
12	TUBO MANOMETRO IMPIANTO	CFT02089
13	MANOMETRO	S601/4
14	VALVOLA DI SFIATO	G207
15	VALVOLA DI SFIATO MANUALE	G2301
16	VALVOLA DI SFIATO MANUALE	G2301
17	VALVOLA RITEGNO	G2209
18	TUBO MANDATA IMPIANTO ZONA/CIRCOL.	CFT02079
19	TUBO RITORNO IMPIANTO ZONA/CIRCOL.	CFT02080
20	CIRCOLATORE	P142/2
21	CODOLO	V1012/1
22	COPERCHIO SCATOLA FUMI	CFA04404/017
23	ISOLAM.SCAT.FUMI LANA VETRO	CFA07092
24	RETE SUPP.ISOL.LANA VETRO CASSA FUMI	CFA04110
25	GUAINA RAME	CFA05007
26	GUAINA RAME	CFA05005

27	CORPO CALDAIA	CFA03101/021
28	RUBINETTO SFERA	S801
29	TUBO MANDATA BOLLITORE-COLLETTORE	CFT02074
30	CIRCOLATORE	P142/3
31	VALVOLA RITEGNO	G2208
32	TUBO MANDATA BOLLITORE-CIRCOLATORE	CFT02075
33	CORPO BOLLITORE	CFA06060
34	TUBO RITORNO BOLLITORE	CFT02076
35	BASE BOLLITORE	CFA04114/017
36	FLANGIA BOLLITORE	CFA06063
37	GUARNIZIONE FLANGIA BOLLITORE	CFG01028
38	ANODO MAGNESIO	CFA05074
39	GUAINA PORTASONDA	CFA05090
40	VASO ESP. CILINDRICO	G414
41	VALV.SFERA CON RITEGNO	S812
42	VALVOLA A SFERA	V1012
43	VALVOLA A SFERA	V1010
44	TUBO COLLEG.VASO ESP. SANITARIO	CFT02073
45	TUBO RACCORDO SCARICO BOLLITORE	CFT02088


POS. DESCRIZIONE
CODICE

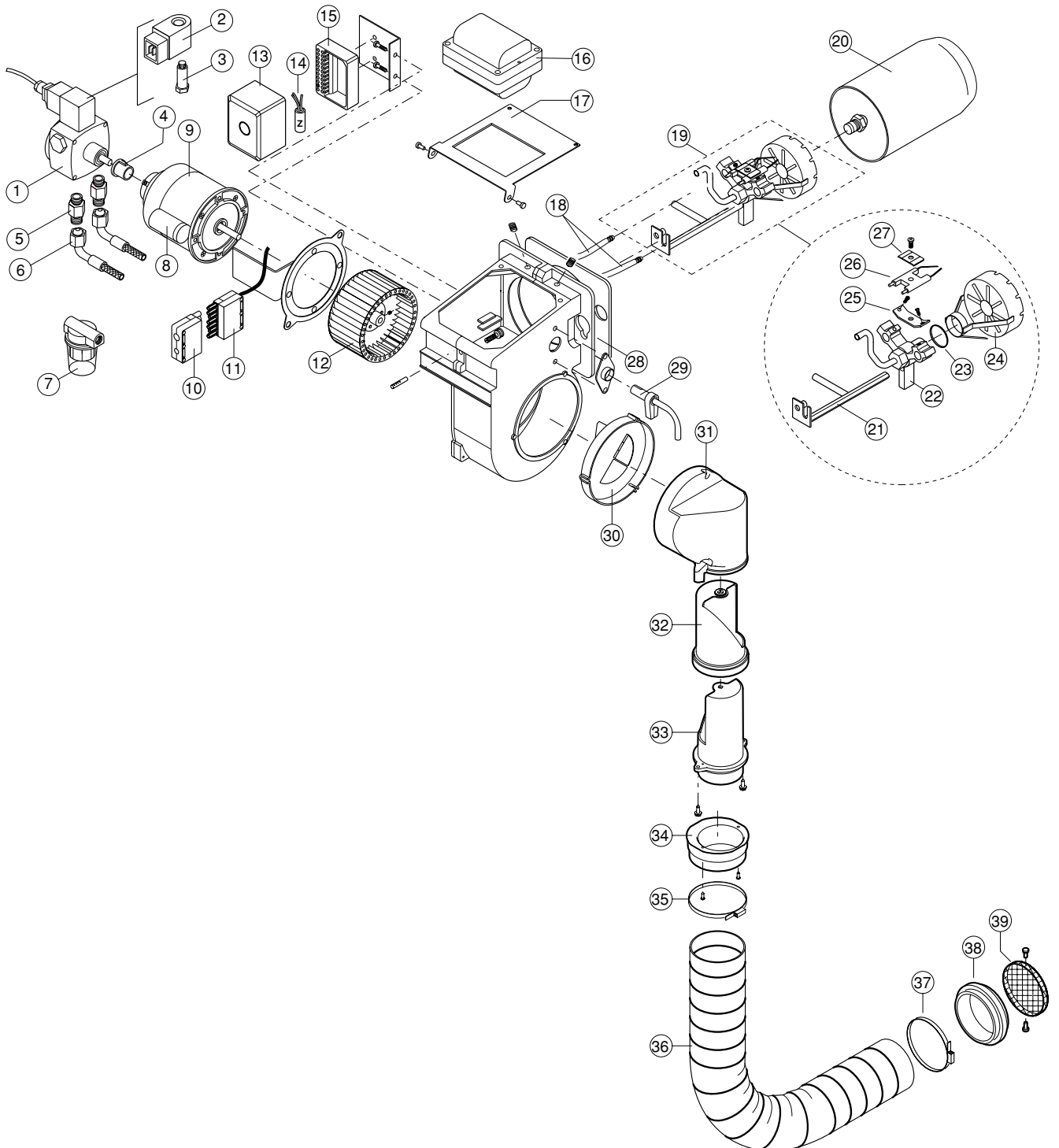
1	MINOR SERENA TOP 1F GASOLIO	2741/310
2	VETRINO OBLO' CALDAIA 26x26 SP 3,3 BLUETTE CORNICE OBLO' CALDAIA 50X30 SP 4 BLUETTE SE GUARNIZIONE CERAMICA 28X28 Sp. 2 GUARNIZIONE CERAMICA 30X50 Sp. 2	CFA05039 CFA05040/001 CFG01006 CFG01007
3	PORTA CALDAIA d506 Sp.3mm.SERENA TOP	CFA04305/017
4	ISO.LANA VETRO PORTA CAL. d460 Sp.25mm.	CFA07093
5	ISOLAM.CERAMICO PORTA CALDAIA d459x50	CFA10036
6	TRECCIA FIBRA VETRO 12X12 L=1420 A 3 DIAGONALI	CFA07301
7	TURBOLATORE L=400x40 P=62 AISI 430	CFT05040
8	VASO ESP.RETTANG.12 LT. MOD.RP12 ATT.3/4	G413
9	PRESSOST.ACQUA 0.1-0.8 bar TIPO PC 5412/VAP-DR	Q115/4
10	COLLETTORE COMPONENTISTICA IDRAULICA	CFT02078
11	VALV.CALEFFI SICUR.1/2 3BAR ART.314432 CST	G210
12	TUBO MANOMETRO IMPIANTO	CFT02089
13	MANOMETRO CEWAL R1/4 0-6 BAR M./RADIALE	S601/4
14	VALV.CALEFFI SFIATO 3/8 ART.502430 CST	G207
15	VALV.CALEFFI SFIATO MANUALE 1/4 ART. 337021	G2301
16	VALV.CALEFFI SFIATO MANUALE 1/4 ART. 337021	G2301
17	VALVOLA RITEGNO 1 M H=60	G2209
18	TUBO MANDATA IMPIANTO ZONA/CIRCOLATORE	CFT02079
19	TUBO RITORNO IMPIANTO ZONA/CIRCOLATORE	CFT02080
20	POMPA SALMSON NYL 40-15 CLF 12	P142/2
21	CODOLO OT.3/4 CON GIR.LO DA 1(Pintossi Art.3583/4)	V1012/1
22	COPERCHIO SCATOLA FUMI d450 Sp.3mm	CFA04404/017
23	ISOLAM.SCAT.FUMI LANA VETRO De.500 Di.140 H=30	CFA07092
24	RETE SUPP.ISOL.LANA VETRO CASSA FUMI	CFA04110
25	GUAINA RAME 3/4 X 4 SONDE L=114	CFA05007
26	GUAINA RAME 1/2 X 3 SONDE L=105	CFA05005
27	CORPO CALDAIA SERENA TOP	CFA03101/021
28	RUBINETTO SFERA 1/2"X3/4" RUVAL	S801
29	BASAMENTO CORPO CALDAIA SP SERENA TOP	CFA04111



POS. DESCRIZIONE

CODICE

1	PROTEZIONE SUPERIORE	CFA15150
2	DIMA COLLEGAMENTO TUBI	CFA19324/001
3	MANTELLO SCHIENA SUP.SERENA TOP	CFA13452/218
4	MANTELLO FIANCO DX SERENA TOP	CFA13451/118
5	MANTELLO SCHIENA INF.SERENA TOP	CFA13452/118
6	MANTELLO PORTA ANTERIORE SERENA TOP	CFA13453/018
7	MANTELLO FIANCO SX SERENA TOP	CFA13451/218
8	COPERCHIO PLASTICA	E1233/3
9	FRONTALE PLASTICA	CFA15155/051
10	INTERRUTTORE	R1022
11	SEGNALATORE LUMINOSO ROSSO	E1511
12	PULSANTE	R1024
13	INTERRUTTORE UNIPOLARE	R1023
14	PORTA FUSIBILE	E802/2
15	TERMOSTATO A RIARMO MANUALE	G808/2
16	COPERCHIO PLASTICA	CFA15154/051
17	TERMOSTATO BOLLITORE (Vers. TOP CP)	G804/1
18	APPARECCHIATURA ECOTRONIC 63 (vers. EL)	1226/79
19	COPERCHIO PLASTICA	E1233/1
20	TERMOSTATO DI LAVORO	G804/1
21	TERMOMETRO	R308
22	MORSETTIERA	E227/2
23	CUSTODIA SPINA 5 POLI	E235/2
24	TERMOSTATO ACQUA SANITRARIA	G802
25	TERMOSTATO DI MINIMA	G802
26	CIRCUITO STAMPATO x SER. TOP CP	CFE01201
	CIRCUITO STAMPATO x SER. TOP SP	CFE01202
	CIRCUITO STAMPATO x SER. TOP EL.CP/SP	CFE01203
27	LAMIERA PORTASTRUMENTI SER.TOP CP/SP	CFA15151/101
	LAMIERA PORTASTRUMENTI SER.TOP CP/SP EL.	CFA15151/201
28	MORSETT. WIELAND SPINA 5 POLI C/COPERCHIO	E227
29	MORSETT. WIELAND PRESA 4 POLI C/COPERCHIO	E223/1



SERENA TOP - bruciatore

POS.	DESCRIZIONE	CODICE
1	POMPA SUNTEC AS 47	P122
2	BOBINA POMPA SUNTEC	V504
3	STELO BOBINA POMPA SUNTEC	V410
4	GIUNTO POMPA PER MOTORE	MP504
5	RACCORDO FLESSIBILE	BFR01103/001
6	TUBO FLESSIBILE	S906
7	FILTRO GASOLIO	S105
8	CONDENSATORE MOTORE	C107/9
9	MOTORE	M181/1
10	SPINA WIELAND	E227/2
11	MORSETT.WIELAND ASSIEMATA 5 P PRESA	E250/3
12	VENTOLA	BFV10001/001
13	APPARECCHIATURA BRUCIATORE	A112/1
14	FILTRO ANTIDISTURBO	S132/3
15	ZOCCOLO APPARECCHIATURA	A402
16	TRASFORMATORE	T120
17	COPERCHIO	BFC09002/011
18	CAVO SILICONE	BFE01401/1
19	GRUPPO TESTA	--
20	BOCCAGLIO	BFB01257/203
21	ASTA SUPPORTO TESTA	BFA05003/201
22	CROCIERA	BFC10020/001
23	GUARNIZIONE O-RING	Y601/8
24	DIFFUSORE	BFD04022
25	STAFFA INF.SUPPORTO ELETTRODI	BFT02017/101
26	ELETTRODO ACCENSIONE	BFE01102
27	STAFFA SUP.SUPPORTO ELETTRODI	BFT02017/201
28	FLANGIA	BFG02008/3
29	FOTOCPELLULA	A208/6
30	CONVOGLIATORE	GRMP002
31	CASSETTO SUP.REGOL.ARIA	BFC03039/1
32	TUBO REGOLAZIONE ARIA	BFC03039/2
33	TUBO FISSAGGIO SNORKEL	BFC03039/3
34	ANELLO ADATTATORE SNORKEL	BFC03039/4
35	COLLARE X FLESSIB. SNORKEL	CFA02007
36	TUBO FLESSIBILE	S951/2
37	COLLARE X FLESSIB. SNORKE	CFA02007
38	COLLARE X FLESSIB. SNORKEL	CFA02007
39	TERMINALE PLASTICA GRIGIA ASPIRAZIONE ARIA	O11121