

# ESPLOSO RICAMBI CALDAIE COMUNITA

Modello

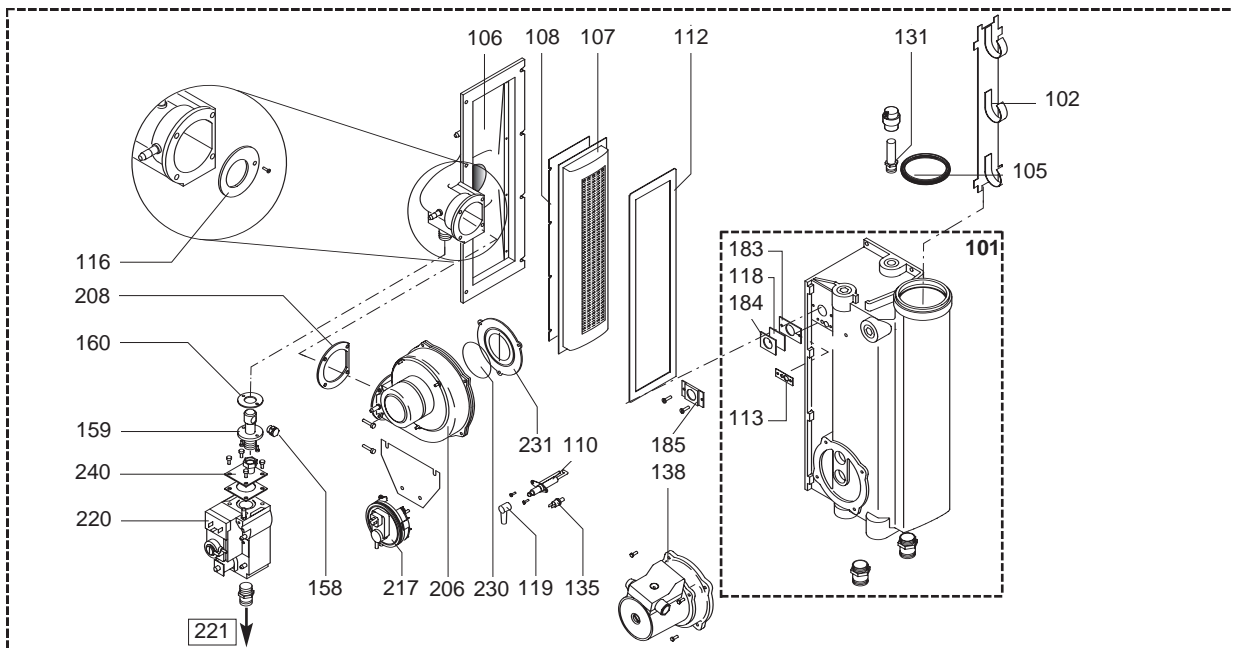
## **BLUETTE MULTICOMPACT - MULTICONDENS**

R8216127-05IT - Edizione 05 - 28/03/2011

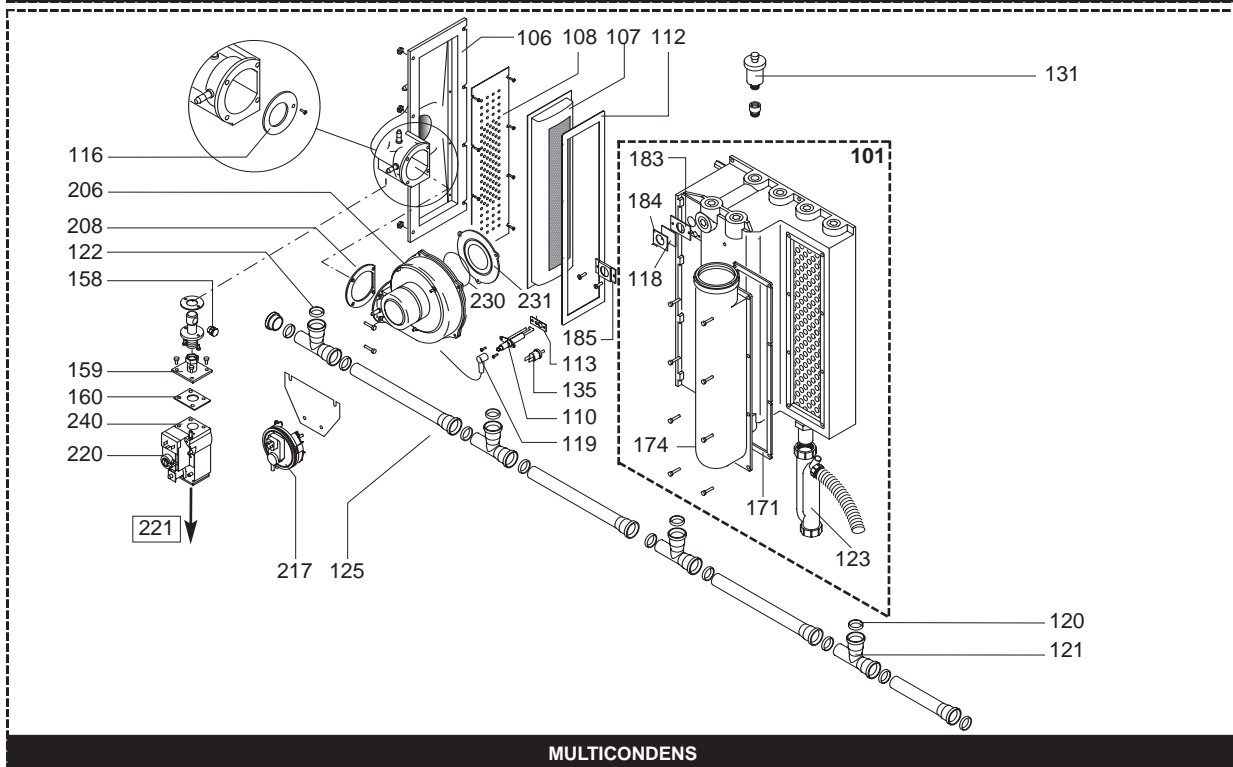
3120125		CALD.BLUETTE MULTICOMPACT 100 MET	...	...
3120126		CALD.BLUETTE MULTICOMPACT 100 GPL	...	...
3120180		CALD.BLUETTE MULTICOMPACT 100 GPL CAREL	...	...
3120123		CALD.BLUETTE MULTICOMPACT 75 MET	...	...
3120124		CALD.BLUETTE MULTICOMPACT 75 GPL	...	...
3120121		CALD.BLUETTE MULTICOMPACT 50 MET	...	...
3120122		CALD.BLUETTE MULTICOMPACT 50 GPL	...	...
3120178		CALD.BLUETTE MULTICOMPACT 50 MET CAREL	...	...
3120127		CALD.BLUETTE MULTICONDENS 75 MET	...	...
3120128		CALD.BLUETTE MULTICONDENS 75 GPL	...	...
3120181		CALD.BLUETTE MULTICONDENS 75 MET CAREL	...	...
3120129		CALD.BLUETTE MULTICONDENS 100 MET	...	...
3120130		CALD.BLUETTE MULTICONDENS 100 GPL	...	...
3120182		CALD.BLUETTE MULTICONDENS 100 MET CAREL	...	...
3120183		CALD.BLUETTE MULTICONDENS 100 GPL CAREL	...	...

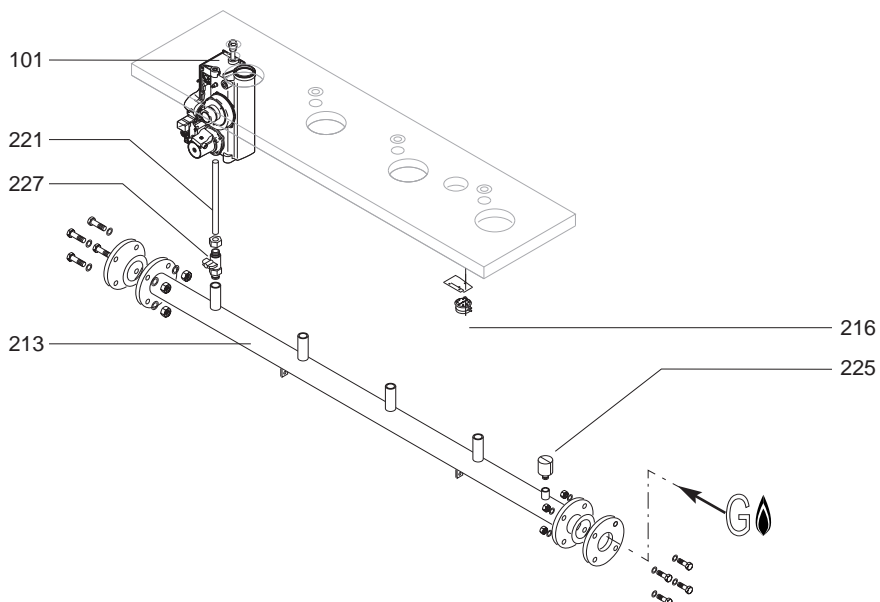
Codice	Ind.	Modello	Date inizio	Data fine
--------	------	---------	-------------	-----------



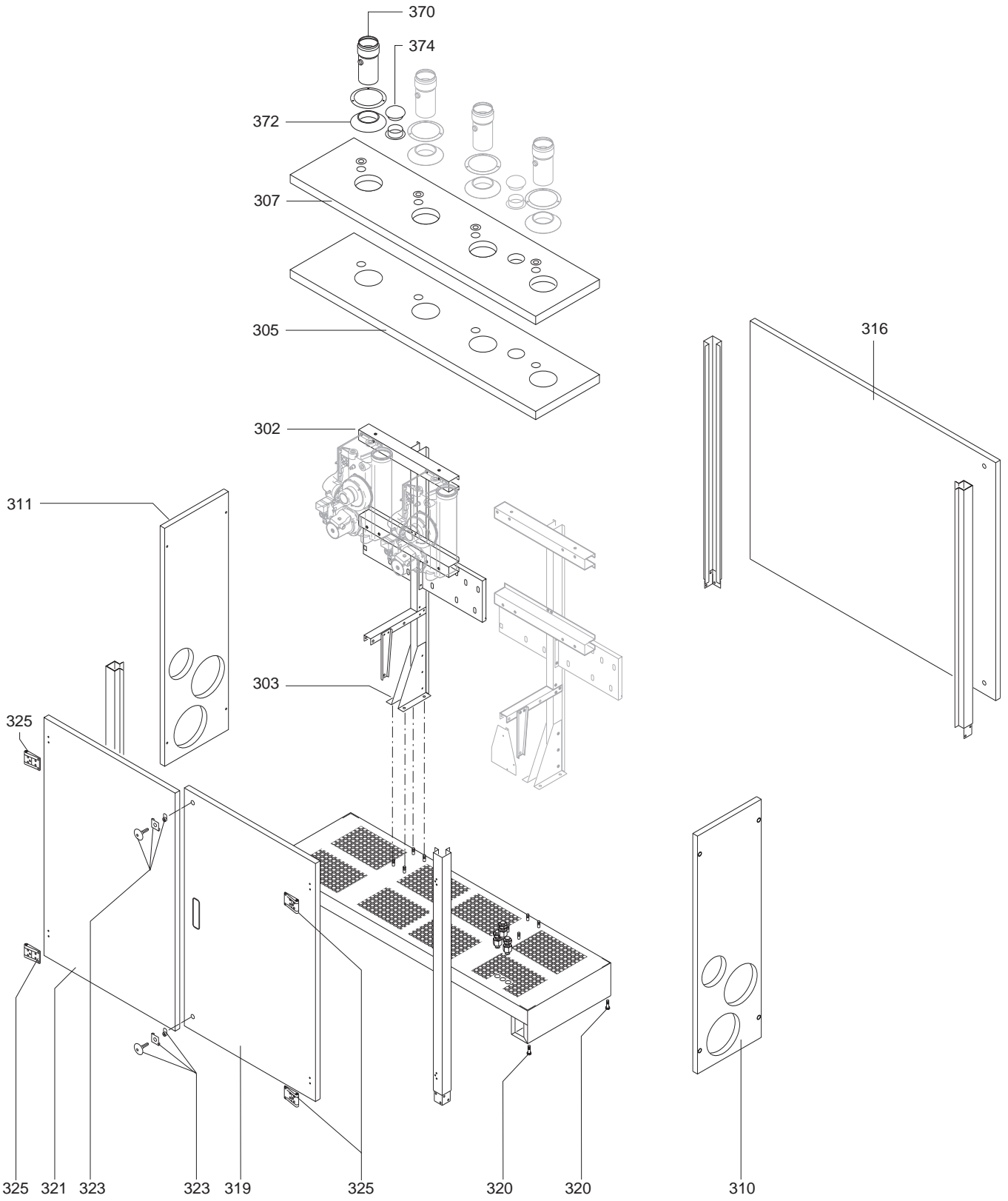
MULTICOMPACT



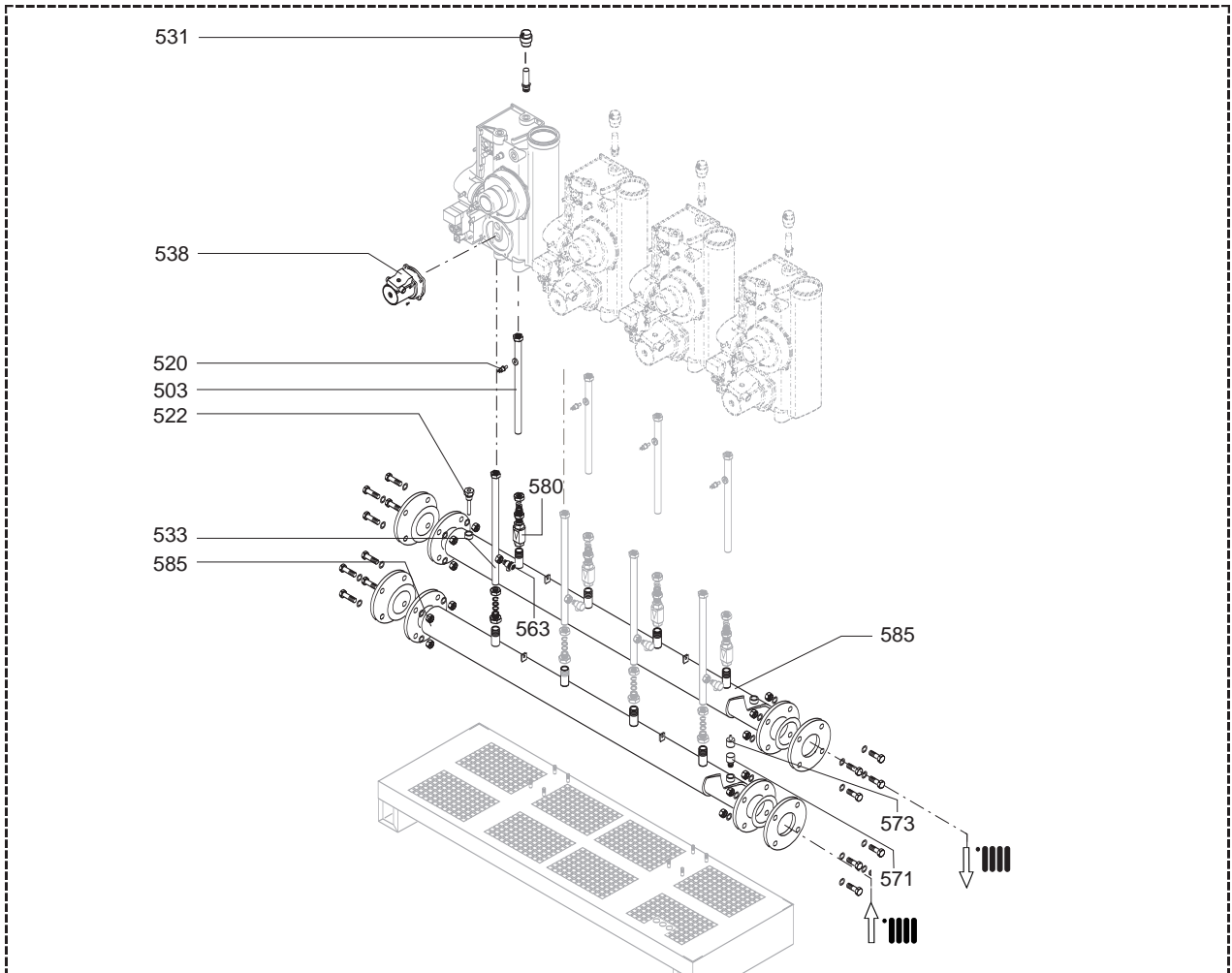
MULTICONDENS



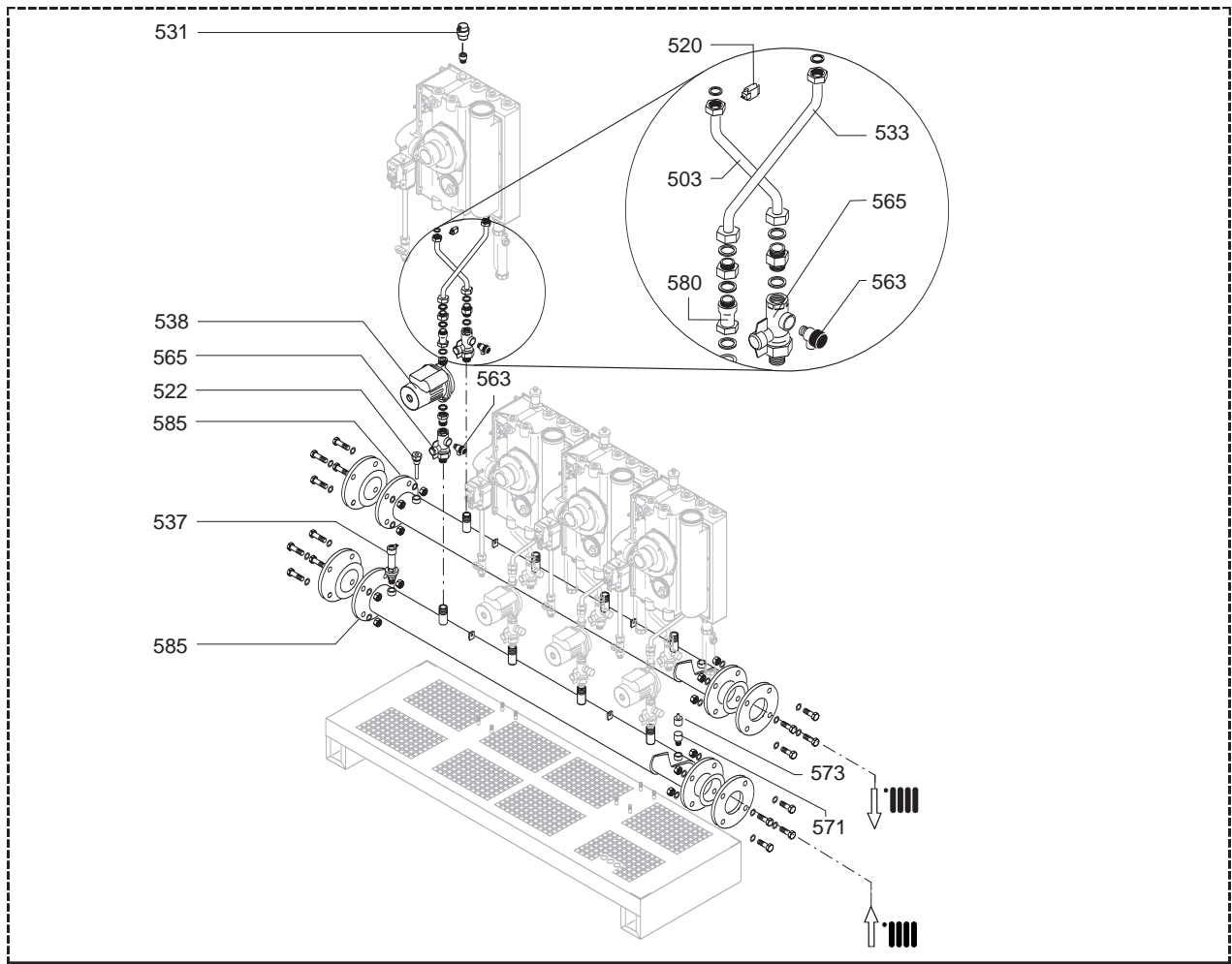
Rifer. figura	Descrizione	Codice	Tipo	COMPACT				CONDENS				Data		
				50 - 90 CAREL	75	100 - 100 CAREL	75 - 75 CAREL	100 - 100 CAREL			da	a		
<b>0100</b>	<b>CAMERA STAGNA</b>													
0101	SCAMBIATORE COMPLETO	65070148		•	•	•								
	SCAMBIATORE COMPLETO	65070674				•	•							
0102	TURBOLATORE	65070156		•	•	•								
0105	GUARNIZIONE SCARICO FUMI	65070002		•	•	•								
0106	COLLETTORE BRUCIATORE	65070042		•	•	•	•	•						
0107	BRUCIATORE	65100910		•	•	•	•	•						
0108	DISTRIBUTORE	65070041				•	•							
	DISTRIBUTORE	65070150		•	•	•								
0110	ELETTRODO ACCENSIONE	65074928		•	•	•	•	•						
0112	GUARNIZIONE BRUCIATORE	65100937		•	•	•	•	•						
0113	GUARNIZIONE ELETTRODO DI ACCENSIONE	65100932		•	•	•	•	•						
0116	DIAFRAMMA	65070043	LG	•	•	•	•	•						
0118	VETRO SPIA	65100897		•	•	•	•	•						
0119	CONNETTORE CAVO DI ACCENS./ELETTRODO	65070007		•	•	•	•	•						
0120	GUARNIZ.GOMMA SCARICO CONDENSA	65070598				•	•							
0121	RACCORDO A T SCARICO CONDENSA	65070597				•	•	•						
0122	TAPPO CHIUSURA SCARICO CONDENSA	65070596				•	•							
0123	SIFONE	65070053				•	•							
0125	TUBO SCARICO CONDENSA	65070804				•	•							
0127	MANICOTTO SCARICO CONDENSA F/F	65070805				•	•							
0129	TUBO SCARICO CONDENSA	65070803				•	•							
0131	VALVOLA SFOGO ARIA AUTOMATICA 3/8	571639		•	•	•								
	VALVOLA SFOGO ARIA AUTOMATICA 3/8	65070812				•	•							
0135	TERMOSTATO NTC A CONTATTO	65070079		•	•	•	•	•						
0138	CIRCOLATORE	65070155		•	•	•								
0158	INIETTORE GAS	65070051	LG	•	•	•	•	•						
	INIETTORE GAS	65070050	NG	•	•	•	•	•						
0159	SUPPORTO INIETTORE	65070048		•	•	•	•	•						
0160	GUARNIZIONE SUPPORTO INIETTORE	65070049		•	•	•	•	•						
0171	GUARNIZIONE CASSA FUMI	65070040				•	•							
0174	CASSA FUMI	65070039				•	•							
0183	GUARNIZIONE VETRO SPIA	65100931		•	•	•	•	•						
0184	GUARNIZIONE VETRO SPIA	65100930		•	•	•	•	•						
0185	FLANGIA VETRO SPIA	65100940		•	•	•	•	•						
<b>0200</b>	<b>ESTRATTORE COMPLETO</b>													
0206	VENTILATORE	65070044		•	•	•	•	•						
0208	GUARNIZIONE VENTILATORE	65070045		•	•	•	•	•						
0213	COLLETTORE GAS	65070731		•										
	COLLETTORE GAS	65070780			•	•								
	COLLETTORE GAS	65070806					•							
	COLLETTORE GAS	65070829						•						
0216	PRESSOSTATO FUMI	65070736		•	•	•	•	•						
0217	PRESSOSTATO DIFFERENZIALE	65070096		•	•	•	•	•						
0220	VALVOLA GAS HONEYWELL	65070046		•	•	•	•	•						
0221	TUBO GAS	65070735		•	•	•	•	•						
0225	PRESSOSTATO GAS	65074457		•	•	•	•	•						
0227	RUBINETTO DI INTERCETTAZIONE GAS	65070734		•	•	•	•	•						
0230	O-RING TENUTA SERANDA VENTILATORE	65070813				•	•							
	O-RING TENUTA SERANDA VENTILATORE	65071042		•	•	•								
0231	SERRANDA VENTILATORE	65070728		•	•	•	•	•						
0240	TUBO ATTACCO VALVOLA GAS FLANGIATO	65070151		•	•	•	•	•						
0250	GUARNIZIONE TUBO VALVOLA GAS	65070152		•	•	•	•	•						



Rifer. figura	Descrizione	Codice	Tipo	50 - 90 CAREL		75		COMPACT		CONDENS		Data	
				50 - 90 CAREL	75	100 - 100 CAREL	75 - 75 CAREL	100 - 100 CAREL			da	a	
<b>0300</b>	<b>TELAIO-MANTELLLO</b>												
0302	PARTE SUPERIORE SOSTEGNO CALDAIA	65070746		•	•	•							
	PARTE SUPERIORE SOSTEGNO CALDAIE	65070802				•	•						
0303	PARTE INFERIORE SOSTEGNO CALDAIE	65070747		•	•	•	•	•					
0305	PANNELLO SUPERIORE INTERNO	65070758		•									
	PANNELLO SUPERIORE INTERNO	65070788			•	•							
	PANNELLO SUPERIORE INTERNO	65070799					•						
	PANNELLO SUPERIORE INTERNO	65070823						•					
0307	PANNELLO SUPERIORE ESTERNO	65074913		•									
	PANNELLO SUPERIORE ESTERNO	65074914				•							
	PANNELLO SUPERIORE ESTERNO	65106543			•								
	PANNELLO SUPERIORE ESTERNO	65106667					•						
	PANNELLO SUPERIORE ESTERNO	65106668						•					
0310	PANNELLO LATERALE SINISTRO	65070751		•	•	•	•	•					
0311	PANNELLO LATERALE DESTRO	65070752		•	•	•	•	•					
0316	PANNELLO POSTERIORE	65070750		•									
	PANNELLO POSTERIORE	65070785			•	•	•						
	PANNELLO POSTERIORE	65070826						•					
0319	PORTA DESTRA	65070755		•	•	•	•	•					
0320	PIEDINO DI REGOLAZIONE	65070333		•	•	•	•	•					
0321	PORTA SINISTRA	65070787			•	•	•						
	PORTA SINISTRA	65070828						•					
0323	CHIUSURA PORTA	65070756		•	•	•	•	•					
0325	CERNIERA PORTA	65070757		•	•	•	•	•					
0370	TUBO SCARICO FUMI	65070760		•	•	•							
	TUBO SCARICO FUMI	65070801					•	•					
0372	ROSONE TUBO SCARICO FUMI	65070759		•	•	•	•	•					
0374	SFIATO	65070761		•	•	•	•	•					



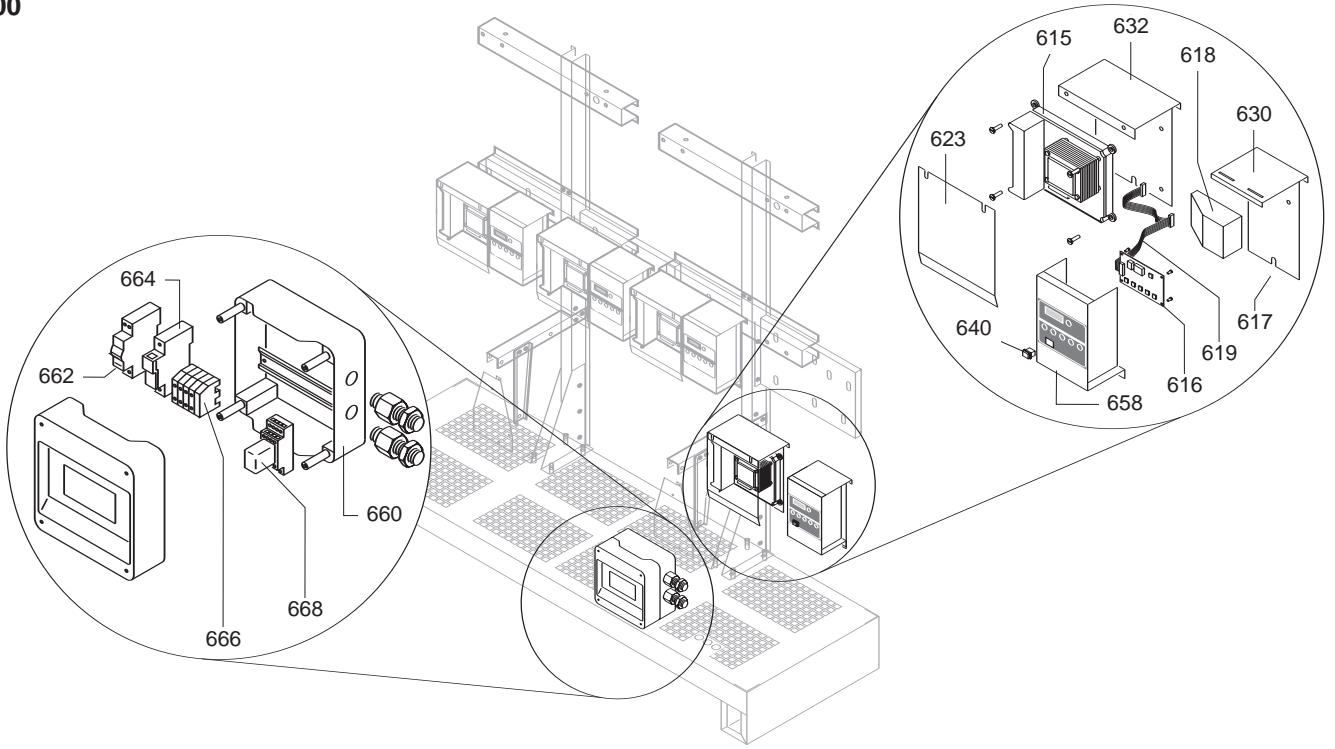
MULTICOMPACT



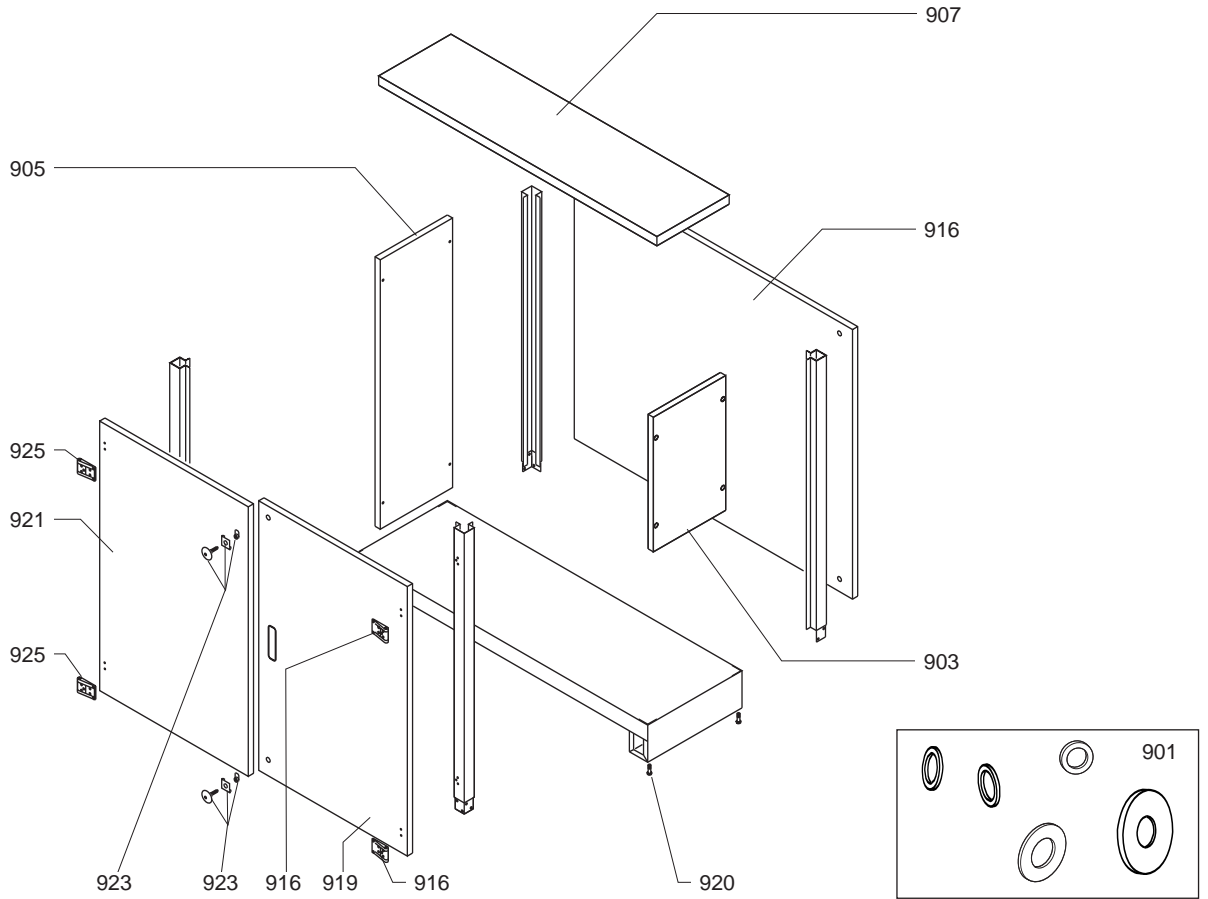
MULTICONDENS

Rifer. figura	Descrizione	Codice	Tipo	COMPACT				CONDENS.				Data			
				50 - 90 CAREL	75	100 - 100 CAREL	75 - 75 CAREL	100 - 100 CAREL					da	a	
0500	<b>GRUPPO ACQUA</b>														
0503	TUBO MANDATA	65070729					•	•							
	TUBO MANDATA	65105907		•	•	•									
0520	SENSORE TEMPERATURA MANDATA	65070730		•	•	•	•	•							
0522	GUAINA PORTASONDA	65070647		•	•	•	•	•							
0531	VALVOLA SFOGO ARIA AUTOMATICA 3/8	571639		•	•	•									
	VALVOLA SFOGO ARIA AUTOMATICA 3/8	65070812					•	•							
0533	TUBO DI RITORNO	65070733		•	•	•									
	TUBO DI RITORNO	65070810					•	•							
0537	VALVOLA DI SICUREZZA	65070768					•	•							
0538	CIRCOLATORE	65070155		•	•	•									
	CIRCOLATORE	65070770					•	•							
0563	VALVOLA SCARICO ACQUA	573727		•	•	•	•	•							
0565	RUB. DI INTERCETT. ACQUA DI MANDATA	65070808					•	•							
0571	PRESSOSTATO	65070762		•	•	•	•	•							
0573	PROTEZIONE CONTATTI PRESSOSTATO ACQUA	65070763		•	•	•	•	•							
0580	VALVOLA RITEGNO	65070528		•	•	•									
	VALVOLA DI RITEGNO	65070809					•	•							
0585	COLLETTORE DI MANDATA/RITORNO	65070732		•											
	COLLETTORE DI MANDATA/RITORNO	65070781			•	•									
	COLLETTORE DI MANDATA / RITORNO	65070807					•								
	COLLETTORE DI MANDATA / RITORNO	65070830						•							

600



900





Rifer. figura	Descrizione	Codice	Tipo	COMPACT		CONDENS.						Data		
				50 - 90 CAREL	75	100 - 100 CAREL	75 - 75 CAREL	100 - 100 CAREL					da	a
<b>0600</b>	<b>SCATOLA ELETTRICA</b>													
0615	SCHEDA ELETTRONICA	65070775				•	•							
	SCHEDA PROG. MCBA1411D V3.1 MULTIC.T MET	65106032		•	•	•								
0616	TASTIERA	65070081		•	•	•								
	TASTIERA	65070777				•	•							
0617	TRASFORMATORE 230 / 34V	65070275				•	•							
0618	INTERFACCIA	65070741		•	•	•								
0619	CAVO DI COLLEGAMENTO TASTIERA - SCHEDA	65070082				•	•							
	CAVO DI COLLEGAMENTO TASTIERA - SCHEDE	65070742		•	•	•								
0623	PROTEZIONE SCHEDA CALDAIA	65070779				•	•							
0630	SUPPORTO INTERFACCIA	65070737		•	•	•								
0632	SUPPORTO SCHEDA CALDAIA	65070738		•	•	•								
	SUPPORTO SCHEDA CALDAIA	65070776				•	•							
0640	INTERRUTTORE ON-OFF	569424		•	•	•	•	•						
0658	PANNELLO PORTASTRUMENTI	65070740		•	•	•								
	PANNELLO PORTASTRUMENTI	65070778				•	•							
0660	INVOLUCRO	65070625		•	•	•	•	•						
0662	INTERRUTTORE GENERALE	65070854		•	•	•	•	•						
0664	PORTAFUSIBILE	65070646		•	•	•	•	•						
0666	MORSETTI MODULARI	65070642		•	•	•	•	•						
0668	RELE	65070872		•										
	RELE	65070879			•	•	•	•						
<b>0900</b>	<b>COMPONENTI PER L'INSTALLAZIONE</b>													
0901	GUARNIZIONE ACQUA-GAS 1	569387		•	•	•	•	•						
	GUARNIZIONE ACQUA-GAS 1/4	569390		•	•	•	•	•						
	GUARNIZIONE ACQUA-GAS 3/4	573520		•	•	•	•	•						
	GUARNIZIONE ACQUA-GAS 3/8	573521		•	•	•	•	•						
	GUARNIZIONE ACQUA-GAS 1/2	573528		•	•	•	•	•						
0903	FIANCO CORTO	65070956		•	•	•	•	•						
0905	FIANCO LUNGO	65070957		•	•	•	•	•						
0907	COPERCHIO	65070958		•	•	•	•	•						
0916	PANNELLO POSTERIORE	65070785		•	•	•	•	•						
0919	PORTA DESTRA	65070755		•	•	•	•	•						
0920	PIEDINO DI REGOLAZIONE	65070333		•	•	•	•	•						
0921	PORTA SINISTRA	65070787		•	•	•	•	•						
0923	CHIUSURA PORTA	65070756		•	•	•	•	•						
0925	CERNIERA PORTA	65070757		•	•	•	•	•						

## ELENCO ABBREVIAZIONI UTILIZZATE

EC .....	: Acqua calda.
EF .....	: Acqua fredda.
C .....	: Resistenza ceramica (Riscaldamento normale).
Ca .....	: resistenza ceramica (Riscaldamento accelerato).
TP .....	: Resistenza immersa.
1F .....	: Con rubinetteria.
2F .....	: Senza rubinetteria.
3F .....	: con rubinetteria e uscita complementare.
AMI .....	: Con miscelatore integrato.
SMI .....	: Senza miscelatore integrato.
PUISS .....	: Natura dell'apparecchio.
PN .....	: Apparecchio a pressione normale.
BP .....	: Apparecchio a bassa pressione.
PV .....	: Apparecchio a potenza variabile.
PF .....	: Apparecchio a potenza stabile.

## TARGA MATRICOLA

### NUMERO DI SERIE

<b>11 Caratteri :</b>	1 95 065004 - 31	
Mese di fabbricazione : da 1 a 9 → Gen. a Set., O → Ott., N → Nov., D → Dic.	1 95	Indice tecnico dell'apparecchio Codice sequenziale Anno di fabbricazione
<b>19 Caratteri :</b>	08 05 0013199 900640031	
Anno di fabbricazione Mese di fabbricazione	08 05	Codice articolo Codice sequenziale
<b>20 Caratteri :</b>	3675007 XX 2 07 070 00315	
Codice articolo Millennio di fabbricazione	3675007 XX	Codice sequenziale Giorno di fabbricazione Anno di fabbricazione
<b>21 Caratteri :</b>	3675007 XX 07 070 0000315	
Codice articolo Anno di fabbricazione	3675007 XX	Codice sequenziale Giorno di fabbricazione

I dati presenti sulla tariffa e le documentazioni commerciali o tecniche, gli schemi e altre informazioni sono dati a titolo indicativo e validi per un certo periodo. Il COSTRUTTORE si riserva la facoltà di modificare la presentazione, la forma, la dimensione, la concezione o la materia dei suoi prodotti.