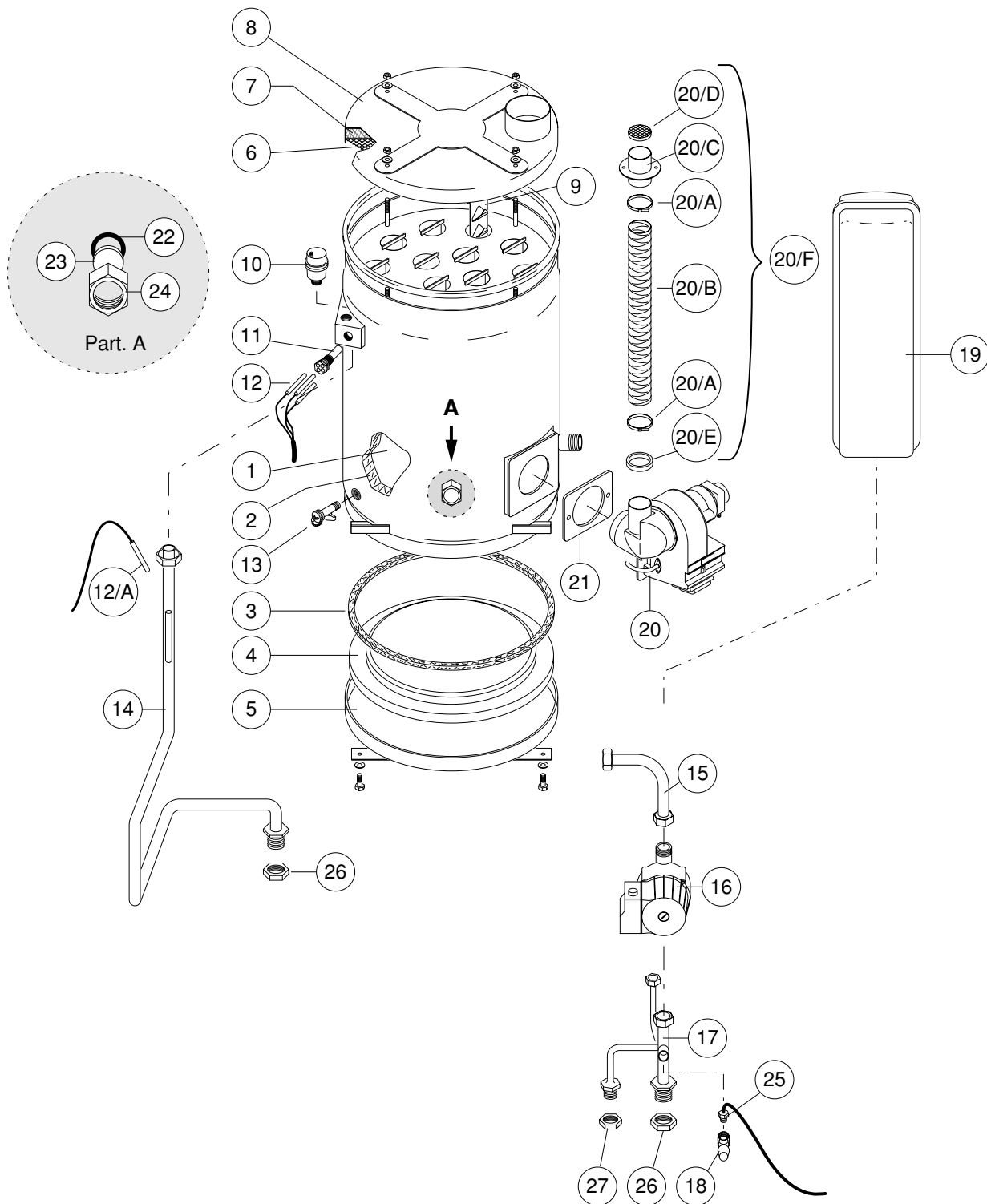
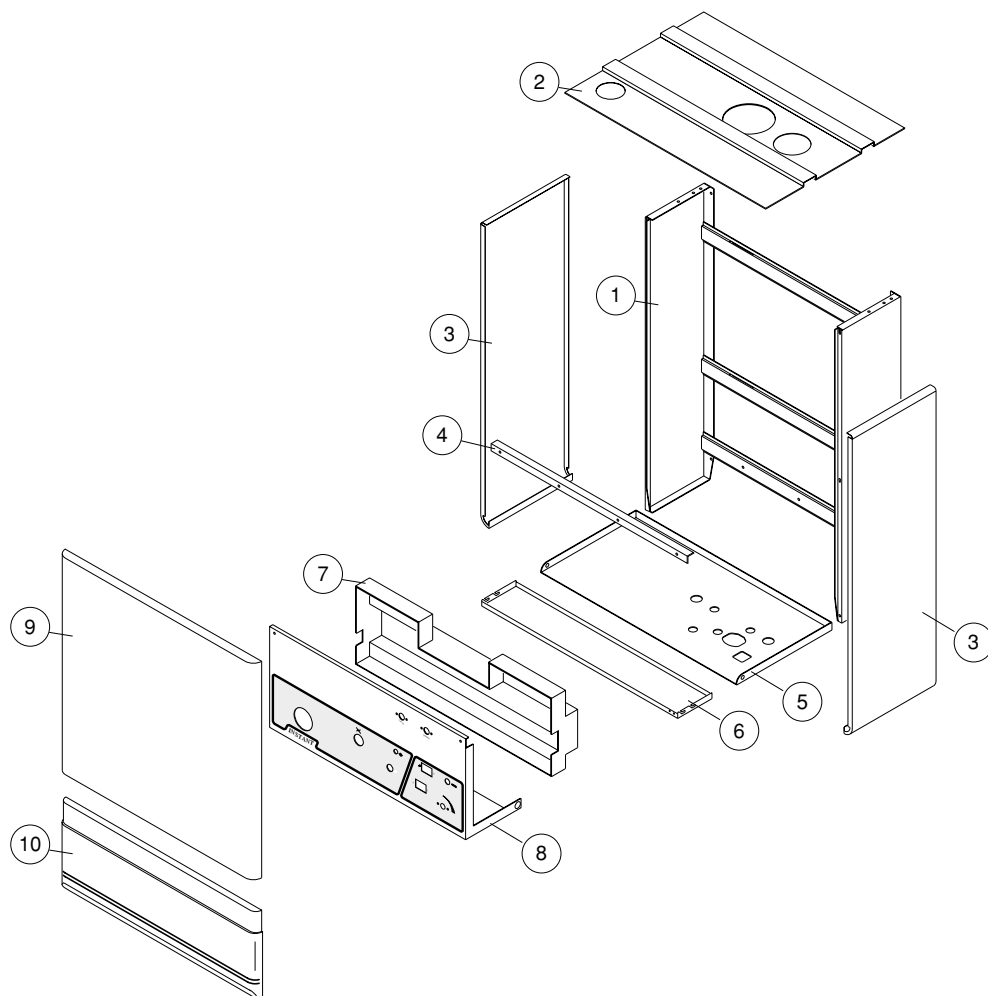


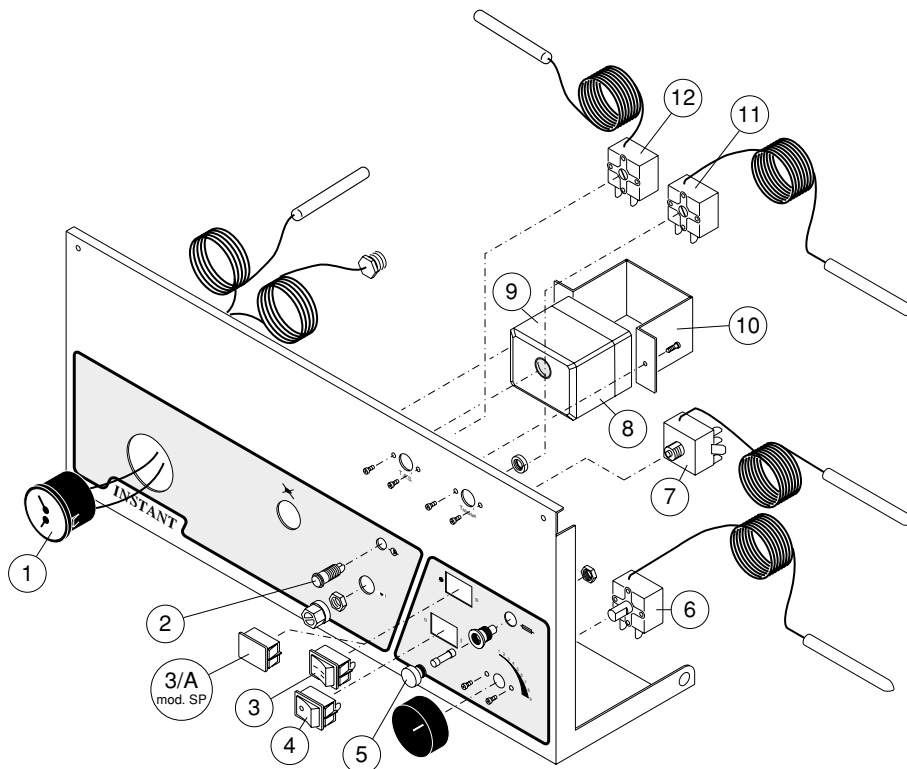
<i>POS.</i>	<i>DESCRIZIONE</i>	<i>COD.</i>
1	Corpo caldaia	--
	Gruppo corpo caldaia	GRCAL25
2	Isolamento caldaia	CFA07082
3	Treccia isolamento scatola fumi inferiore	J718/4
4	Isolamento scatola fumi inferiore	CFA10034
5	Scatola fumi inferiore	CFA04303/001
6	Rete sostegno isolamento scatola fumi sup.	CFA04096
7	Isolamento scatola fumi superiore	CFA07079
8	Scatola fumi superiore	CFA04304/001
9	Turbolatori	CFT05034
10	Valvola di sfiato automatica	G207/1
11	Guaina porta sonde	CFA05007
12	Bulbi termostati di lavoro, sicurezza, minima e acqua calda sanitaria	--
12A	Bulbo termometro	--
13	rubinetto di scarico	S801
14	Tubo di mandata impianto	CFT01102
15	Gruppo di mandata	GRRUB02
15A	Microinterruttori del gruppo di mandata	V139/2
16	Gruppo di ritorno	GRRUB01
17	Tubo alta pressione	CFT01038
17A	Tubo bassa pressione	CFT01038
18	Scambiatore rapido a piastre	G1325/2
18/A	O-ring di tenuta	Y601/29
19	Circolatore caldaia	P142/3
20	Tubo di ritorno impianto	CFT01101
21	Vaso di espansione	G404
22	Bruciatore di gasolio:	
	Non preriscaldato	2741/830
	Preriscaldato	2741/832
22/A	Fascetta stringitubo	E2206/1
22/B	Tubo flessibile	S951/2
22/C	Collare per collegamento tubo flessibile	CFA02007
22/D	Terminale inox	O11121
22/E	Riduzione attacco tubo flessibile	--
22/F	Kit snorkel (su richiesta)	KITINST
23	Flangia d'isolamento bruciatore	BFG02024/1
24	Guarnizione vetrino oblò	CFG01027/1
25	Vetrino oblò	CFA05015
26	Ghiera di fissaggio vetrino oblò	CFA05014
27	Valvola di sicurezza	G210
28	Bulbo idrometro	--



POS.	DESCRIZIONE	COD.
1	Corpo caldaia	--
	Gruppo corpo caldaia	GRCAL25
2	Isolamento caldaia	CFA07082
3	Treccia isolamento scatola fumi inferiore	J718/4
4	Isolamento scatola fumi inferiore	CFA10034
5	Scatola fumi inferiore	CFA04303/001
6	Rete sostegno isolamento scatola fumi sup.	CFA04096
7	Isolamento scatola fumi superiore	CFA07079
8	Scatola fumi superiore	CFA04304/001
9	Turbolatori	CFT05.034
10	Valvola di sfiato automatica	G207/1
11	Guaina porta sonde	CFA05007
12	Bulbo termostati di lavoro, sicurezza, minima e acqua calda sanitaria (solo SP/A)	--
12A	Bulbo termometro	--
13	rubinetto di scarico	S801
14	Tubo di mandata impianto	CFT01104
15	Tubo circolatore - caldaia	CFT01106
16	Circolatore caldaia	P142/3
17	Tubo di ritorno impianto	CFT01105
18	Valvola di sicurezza	G210
19	Vaso di espansione	G404
20	Brucciatores di gasolio:	
	non preriscaldato	2741/830
	preriscaldato	2741/832
20/A	Fascetta stringitubo	E2206/1
20/B	Tubo flessibile	S951/2
20/C	Collare per collegamento tubo flessibile	CFA02007
20/D	Terminale inox	O11121
20/E	Riduzione attacco tubo flessibile	--
20/F	Kit snorkel (su richiesta)	KITINST
21	Flangia d'isolamento bruciatore	BFG02024/1
22	Guarnizione vetrino oblò	CFG01027/1
23	Vetrino oblò	CFA05015
24	Ghiera di fissaggio vetrino oblò	CFA05.14
25	Bulbo idrometro	--
26	Ghiera di fissaggio 3/4'	BFT01108/1
27	Ghiera di fissaggio 1/2'	BFT01109

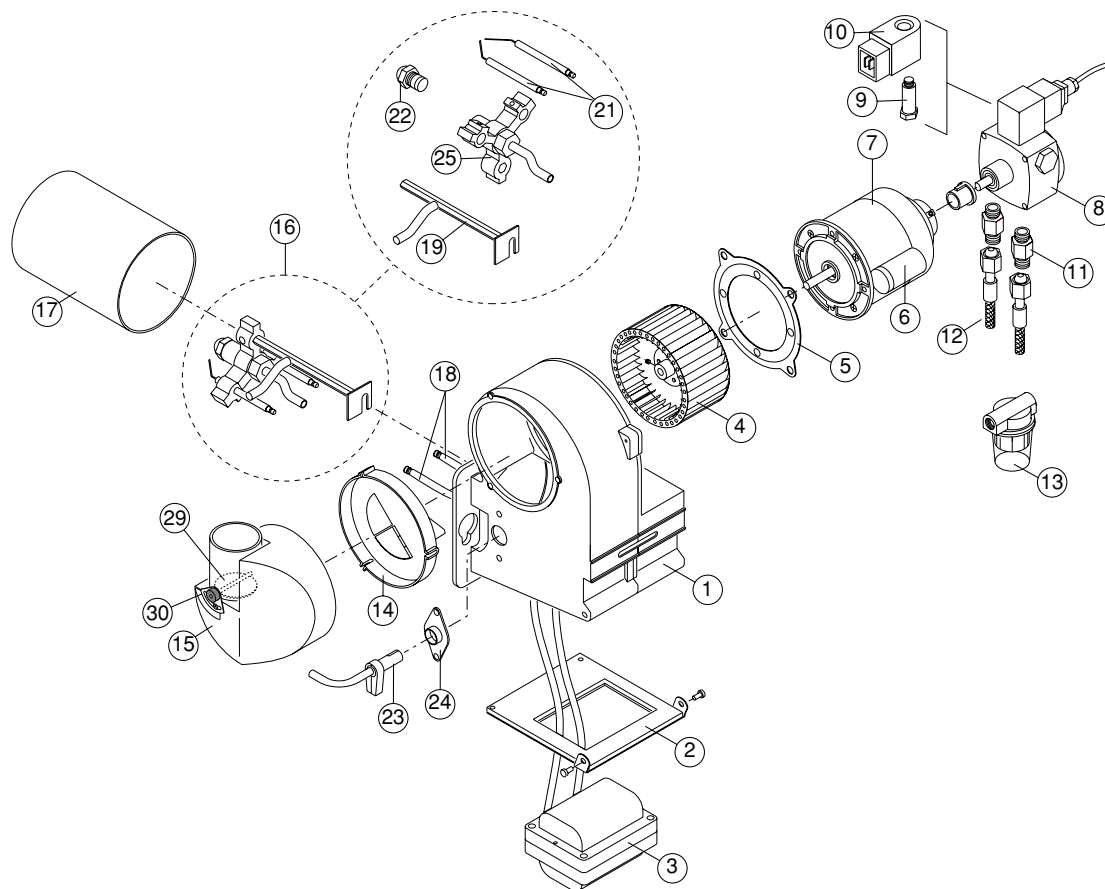


POS.	DESCRIZIONE	COD.
1	Telaio supporto caldaia	CFA19103/012
2	pannello superiore mantellatura	CFA12050/018
3	Fianco mantellatura	CFA12028/018
4	Traverso superiore mantellatura	CFA19107/001
5	Fondo mantellatura	CFA19104/001
6	Traverso inferiore mantellatura	CFA19101/001
7	Protezione pannello comandi	CFA12202
8	Pannello comandi	CFA12201/018
9	Pannello Frontale mantellatura	CFA12026/018
10	Portina	CFA12048/018



POS.	DESCRIZIONE	COD.
1	Termoidrometro	G304
2	Lampada di funzionamento circolatore	E1509/1
3	Selettore estate/inverno *	R1002
3/A	Tappo in plastica (per mod. SP)	R1013/1
4	Interruttore generale 0/I	R1001
5	Porta fusibile	E802/2
	Fusibile	E802
6	Termostato di lavoro	G815/1
7	Termostato di sicurezza a riarmo manuale	G808/2
8	Apparecchiatura di controllo	A117/1
9	Zoccolo dell'apparecchiatura di controllo	A4.02
10	Supporto apparecchiatura	CFA19105/101
11	Termostato di minima	G802
12	Termostato caldaia acqua calda sanitaria *	G802

* presente solo nei modelli CPR ed SP/A



POS.	DESCRIZIONE	COD.
1	Fusione bruciatore	BFF04318/011
2	Coperchio fusione bruciatore	BFC09002/011
3	Trasformatore di accensione	T120
4	Ventola	BFV10001/001
5	Flangia motore	BFF03005/001
6	Condensatore	C107/8
7	Motore elettrico	M110
8	Pompa gasolio SUNTEC Pompa gasolio DANFOSS	P122 P121/3
9	Stelo bobina SUNTEC Stelo bobina DANFOSS	V410 V412/1
10	Bobina SUNTEC Bobina DANFOSS	V504 V510/2
11	Raccordo pompa	BFR01103/001
12	Flessibile	S952/11
13	Filtro gasolio	S106/1
14	Convogliatore	BFC08111
15	Cassetto di aspirazione	BFC03031
16	Testa di combustione	GRTT0100/006
17	Boccaglio con diffusore	BFB01005/002
18	Cavo di accensione	BFE01401/1
19	Asta supporto testa	BFA05109/001
21	Elettrodi di accensione	BFE01026
22	Ugello	U1055/80S
23	Fotoresistenza	A207/3
24	Supporto fotoresistenza	A208/1
25	Crociera di supporto testa	BFC10011/2
29	Serranda aria	BFC03110/001
30	Staffa regolazione aria	BFC03107/001