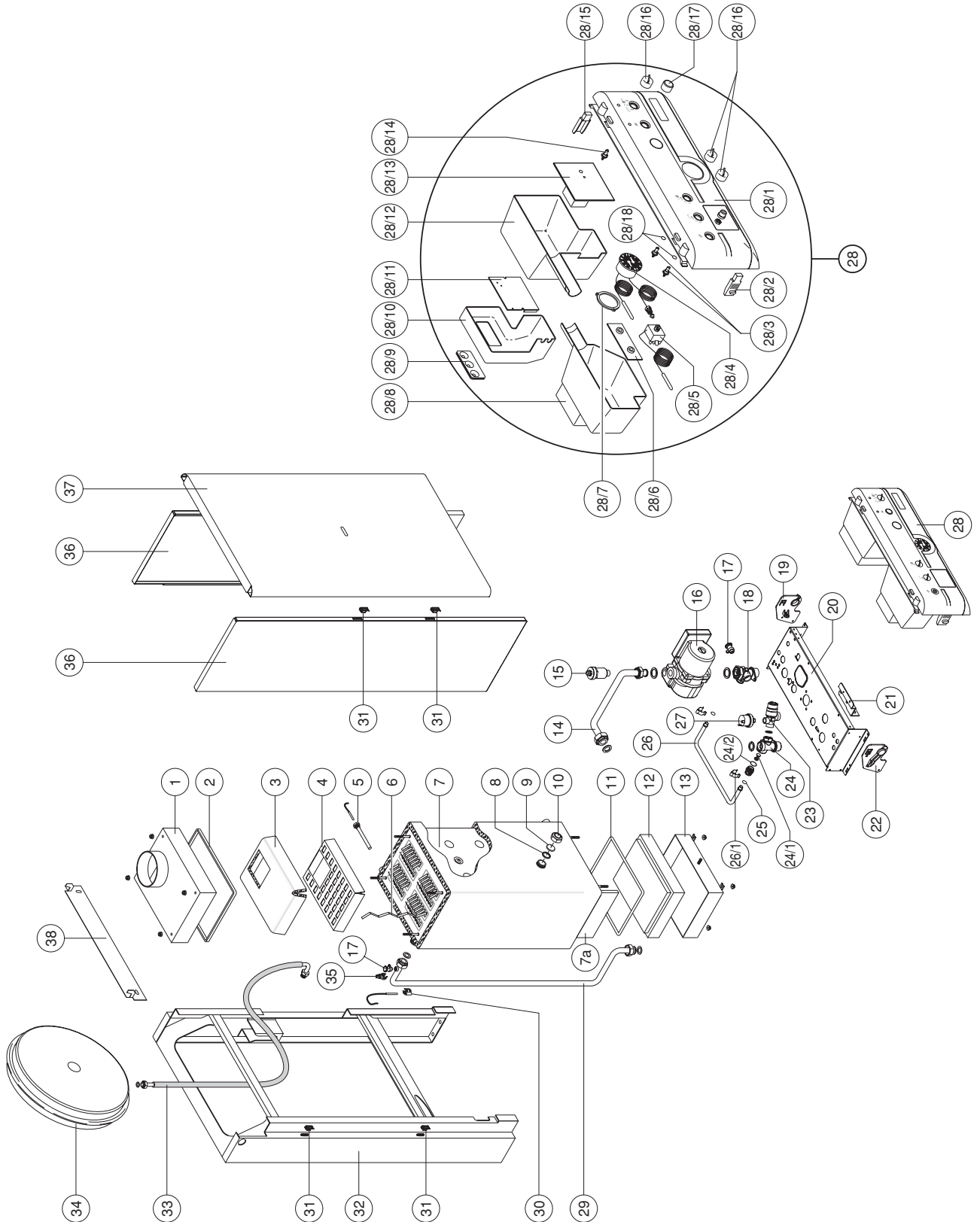
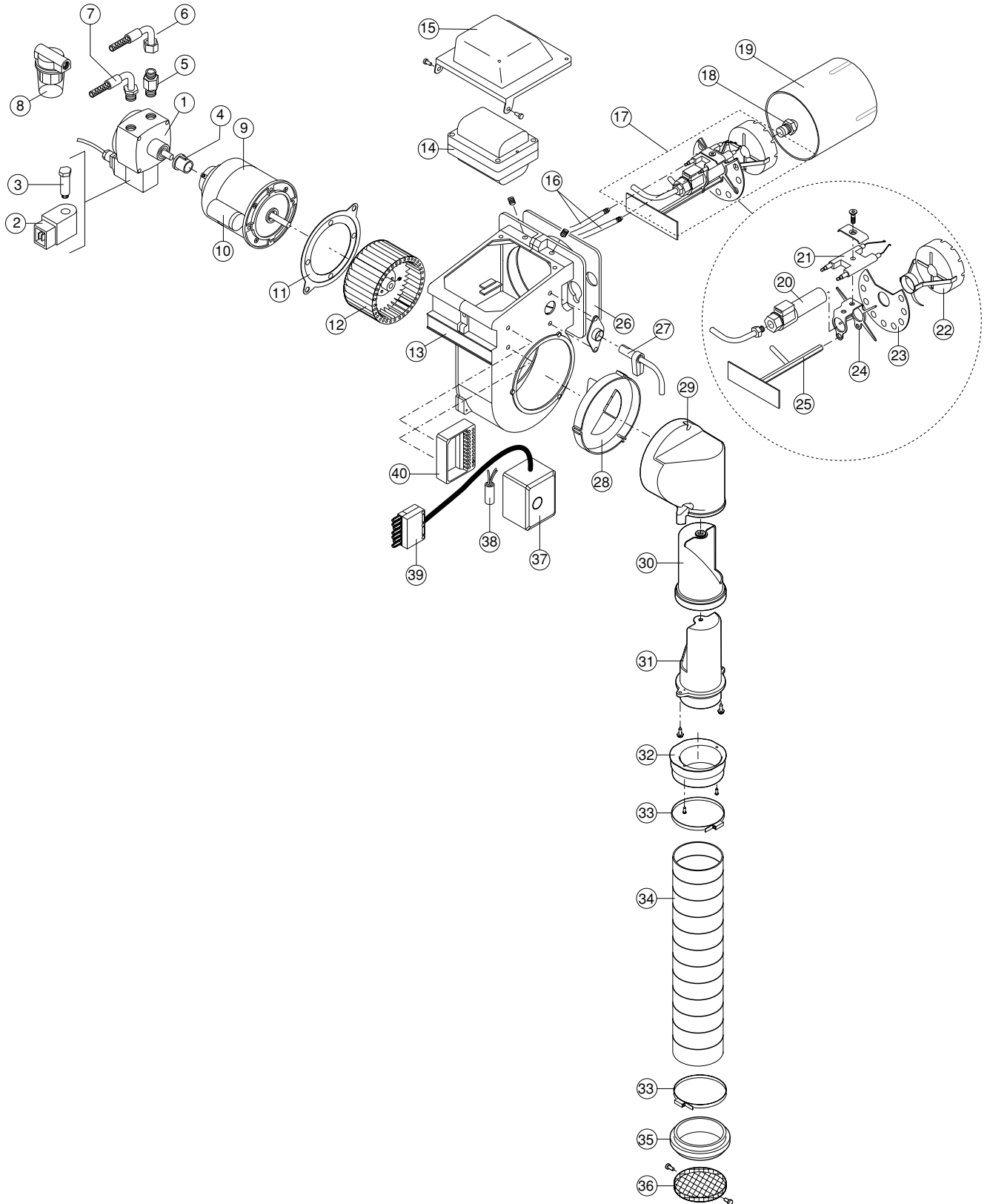


POS.	DESCRIZIONE	COD.
1	CASSA FUMI	CFA04307/017
2	GUARNIZIONE CASSA FUMI	CFG01021
3	ISOLAMENTO CASSA FUMI	CFA07099
4	SUPPORTO ISOLAMENTO CASSA FUMI	CFA04308/017
5	GUAINA PORTASONDA	CFA05060
6	TURBOLATORE	CFT05041
7	CORPO CALDAIA	CFA03088
7a	ISOLAMENTO INTERNO CORPO CALDAIA	TVFIBR0004010
8	GUARNIZIONE SPIA FIAMMA	CFG01014/2
9	VETRINO SPIA FIAMMA	CFA05099
10	GHIERA SPIA FIAMMA	G503/2
11	CORDA TRECCIA FIBRA VETRO	J718
12	ISOL.CERAMICO FONDO C. COMBUSTIONE	CFA10037
13	COPERCHIO INFERIORE CORPO CALDAIA	CFA04306/017
14/1	TUBO SEGNALE POSITIVO PRESSOST. SANIT.	CFT03205
14/2	TUBO SEGNALE NEGATIVO PRESSOST. SANIT.	CFT03206
15/1	O-RING TUBI PRESS. DIFF.LE LATO PRESS.	Y605/8
15/2	O-RING TUBI PRESS. DIFF.LE LATO GRUPPO RIT.	Y605/9
16	TUBO DI RITORNO	TVTUBGTM01005
17	VALV. SFIATO AUTOMATICA	G207/6
18	CIRCOLATORE	P159
19	PRESSOSTATO DIFFERENZIALE SANITARIO	CFM01043
20	VALVOLA DI SICUREZZA	G210/1
21	TUBO SCARICO VALVOLA SICUREZZA	CFT03210
22	VALV. SFIATO MANUALE	G207/7
23	STAFFA DESTRA SUPP. GR. IDRAULICO	CFA19412/1
24	SUPPORTO IDRAULICO	CFA19405/001
25	SENSORE AD IMMERSIONE	S300/1
26	STAFFA FISSAGGIO FILTRO GASOLIO	CFA19111/001
27	PRESSOST.MINIMA ACQUA	Q122
28	STAFFA SINISTRA SUPP. GR. IDRAULICO	CFA19412/2
29	GRUPPO DISTRIBUTORE MANDATA	CFM01025
29/1	ATTUATORE	M227
29/2	O-RING SEDE OTTURATORE SANITARIO	Y605/11
29/3	OTTURATORE SANITARIO CON O-RING	S1011/01
29/4	O-RING OTTURATORI SANITARIO/RISCALD.	Y601/95
29/5	O-RING SEDE VALVOLA DI RITEGNO BY-PASS	Y605/11
29/6	VALVOLA DI RITEGNO BY-PASS	G2211
29/7	OTTURATORE RISCALDAMENTO CON O-RING	S1011
29/8	O-RING SEDE OTTURATORE RISCALDAMENTO	Y605/15
30	O-RING SCAMBIATORE CALORE	Y601/29
31	SCAMBIATORE CALORE	G1325/3
32	GUARNIZ.O-RING	Y605/10
33	TUBO BY-PASS	CFT03203
33/1	MOLLA DI FISSAGGIO TUBO BY-PASS	CFM01039
34	GRUPPO DISTRIBUTORE RITORNO	CFM01026
34/1	KIT ATTUATORE SANITARIO CON O-RING	L998831
34/2	O-RING ATTUATORE SANITARIO	Y605/11
35	QUADRO ELETTRICO DI COMANDO	--
35/1	PANNELLO FRONTALE	CSA01092
35/2	STAFFA SINISTRA QUADRO ELETTRICO	CFA15072/055
35/3	ALBERINO MANOPOLA POTENZIOMETRO	CFA15508
35/4	TERMOIDROMETRO	G305
35/5	TERMOSTATO DI SICUR. A RIARMO MANUALE	G808/3
35/6	SCHEDA POTENZIOMETRI	A164/1
35/7	ANELLO BLOCCAGGIO TERMOIDROMETRO	CFA15073/055
35/8	PROTEZIONE POSTERIORE TERMOSTATI	CFA15062/055
35/9	GOMMINO PASSACAVI	CFG01065
35/10	PROTEZIONE POSTERIORE SCHEDA SEGNALI	CFA15064/055
35/11	SCHEDA DI ACQUISIZIONE SEGNALI	A164/2
35/12	PROTEZIONE POSTERIORE SCHEDA ALIMENT.	CFA15063/055
35/13	SCHEDA DI POTENZA	A164
35/14	ALBERINO COMMUTATORE	CFA15068/055
35/15	STAFFA DESTRA QUADRO ELETTRICO	CFA15071/055
35/16	MANOPOLA	CFA15065/055
35/17	PULSANTE RIARMO	CFA15066/055

35/18	GUARNIZ.OR 2025/NBR 70	Y601/21
36	TUBO DI MANDATA	TVTUBGTM01000
37	MOLLA DI SUPPORTO BULBO TERMOMETRO	TVMOLL0001000
38	GANCIO MANTELLATURA	CFM01045
39	TELAIO CALDAIA	CFA19112/012
40	TUBO VASO DI ESPANSIONE	TVFLES0001010
41	VASO DI ESPANSIONE	G418
42	SENSORE DI MANDATA	S306
43	MANTELLO LATERALE	CFA12502/042
44	MANTELLO FRONTALE	CFA12204/042
45	STAFFA DI MONTAGGIO CALDAIA	TVGTMLAM01180



POS.	DESCRIZIONE	COD.
1	CASSA FUMI	CFA04307/017
2	GUARNIZIONE CASSA FUMI	CFG01021
3	ISOLAMENTO CASSA FUMI	CFA07099
4	SUPPORTO ISOLAMENTO CASSA FUMI	CFA04308/017
5	GUAINA PORTASONDA	CFA05060
6	TURBOLATORE	CFT05041
7	CORPO CALDAIA	CFA03088
7a	ISOLAMENTO INTERNO CORPO CALDAIA	TVFIBR0004010
8	GUARNIZIONE SPIA FIAMMA	CFG01014/2
9	VETRINO SPIA FIAMMA	CFA05099
10	GHIERA SPIA FIAMMA	G503/2
11	CORDA TRECCIA FIBRA VETRO	J718
12	ISOL.CERAMICO FONDO CAMERA COMB.	CFA10037
13	COPERCHIO INFERIORE CORPO CALDAIA	CFA04306/017
14	TUBO DI RITORNO	TVTUBGTM01015
15	VALV. SFIATO AUTOMATICA	G207/6
16	CIRCOLATORE	P159
17	VALV. SFIATO MANUALE	G207/7
18	GRUPPO DI RITORNO	CFM01057
19	STAFFA DESTRA SUPP. GR. IDRAULICO	CFA19412/1
20	SUPPORTO IDRAULICO	CFA19405/001
21	STAFFA FISSAGGIO FILTRO GASOLIO	CFA19111/001
22	STAFFA SINISTRA SUPP. GR. IDRAULICO	CFA19412/2
23	VALVOLA DI SICUREZZA	G210/1
24	GRUPPO DI MANDATA	CFM01056
24/1	VALVOLA DI RITEGNO BY-PASS	G2211
24/2	O-RING SEDE VALVOLA DI RITEGNO BY-PASS	Y605/11
25	O-RING	Y605/10
26	TUBO BY-PASS	CFT03203
26/1	MOLLA DI FISSAGGIO TUBO BY-PASS	CFM01039
27	PRESSOST. MINIMA ACQUA	Q122
28	QUADRO ELETTRICO DI COMANDO	--
28/1	PANNELLO FRONTALE	CSA01092
28/2	STAFFA SINISTRA QUADRO ELETTRICO	CFA15072/055
28/3	ALBERINO MANOPOLA POTENZIOMETRO	CFA15508
28/4	TERMOIDROMETRO	G305
28/5	TERMOSTATO DI SICUREZZA A RIARMO MAN.	G808/3
28/6	SCHEDA POTENZIOMETRI	A164/1
28/7	ANELLO BLOCCAGGIO TERMOIDROMETRO	CFA15073/055
28/8	PROTEZIONE POSTERIORE TERMOSTATI	CFA15062/055
28/9	GOMMINO PASSACAVI	CFG01065
28/10	PROTEZIONE POSTERIORE SCHEDA SEGNALI	CFA15064/055
28/11	SCHEDA DI ACQUISIZIONE SEGNALI	A164/2
28/12	PROTEZIONE POSTERIORE SCHEDA ALIMENT.	CFA15063/055
28/13	SCHEDA DI POTENZA	A164
28/14	ALBERINO COMMUTATORE	CFA15068/055
28/15	STAFFA DESTRA QUADRO ELETTRICO	CFA15071/055
28/16	MANOPOLA	CFA15065/055
28/17	PULSANTE RIARMO	CFA15066/055
28/18	GUARNIZ. OR 2025/NBR 70	Y601/21
29	TUBO DI MANDATA	TVTUBGTM01010
30	MOLLA DI SUPPORTO BULBO TERMOMETRO	TVMOLL0001000
31	GANCIO MANTELLATURA	CFM01045
32	TELAIO CALDAIA	CFA19112/012
33	TUBO VASO DI ESPANSIONE	TVFLES0001010
34	VASO DI ESPANSIONE	G418
35	SENSORE DI MANDATA	S306
36	MANTELLO LATERALE	CFA12502/042
37	MANTELLO FRONTALE	CFA12204/042
38	STAFFA DI MONTAGGIO CALDAIA	TVGTMLAM01180



POS.	DESCRIZIONE	COD.
1	POMPA DANFOSS BFP11 R3 071NO14 5 (Bitubo)	P121/3
2	BOBINA PER POMPA GASOLIO	V510/5
3	STELO BOBINA POMPA GASOLIO	V412/1
4	GIUNTO POMPA PER MOTORE AEG ART.51936	MP504
5	RACC.X FLESS. TN 6 X 700 F/3 1/4X1/4 L=25	BFR01103/001
6	TUBO FLESS.PARIGI NW 6 Cfc 1/4 Cfc 1/4 1000	S952/16
7	TUBO FLESS.PARIGI NW 4 MG 1/4 Fc 1/4 1000	S952/14
8	FILTRO GASOLIO 1/4 ART.70452-006PG S/STAFFA(v.PVC)	S106/1
9	MOTORE AEG 75W 220-240/50-60 ART.84008 F0	M181/1
10	CONDENSATORE MOTORE	C107/9
11	FLANG.METALL.MOTORE 50-75W SENZA SQUADR.	BFF03005/001
12	VENTOLA d 99X43 M.d 12,7	BFV10001/001
13	FUSIONE FORATA d.100 M.1 INSTANT 26 GREZZO	BFF04337
14	TRASFCOFI E820 CM 220-230/50 CL-380 gasolio	T120
15	COPERCHIO FUS.d 100 VERSIONE 2001	BFC09009
16	CAVO di ACCENS.d4.7 L=210 N.2 ATT.d4 FUS.d100 TC	BFE01401/1
17	TESTA DI COMBUSTIONE	
18	UGELLO DANFOSS 0.60/60S	U1060/60S
19	BOCC.S/AGG.88.9x100 Sp.2mm C/GUIDE MINOR1 INST.26	BFB01260/007
20	PRERISC.FPHB 3 DANFOSS 030N2504	PP110/3
21	ELETT.ACC.TESTA CONICA ECOJET 3-5 filo 1.2+baffi	BFE01101
22	DIFF.de80 di22+SALVAGOCCIA MINOR 1 201.1-201.2 ZI.	BFD04007/001
23	DISCO POST.d70 8 FORI d7 MINOR 1-4 CON ELETT.BIFIL	BFD01012/001
24	CROCIERA GASOLIO FUS.d 100-125 SUPP.PRERISC.DANF.	BFC10021/001
25	ASTA SUPP.TESTA ES.7 C/FORO M6 MINOR 1 INSTANT 26	BFA05112/001
26	FLANGIA 151X122d92 Sp4 5 FORI d.9 SILICONE BIANCO	BFG02024/1
27	FOTOCCELL.LANDIS QRB1BA050B70A2 Rossa	A208/3
28	CONVOGL. FUS.d100 CON SURPRESS ORE X VENT.99X44	GRMP002
29	CASSET.SUP.REGOL.ARIA E FISS.SNORKEL FUS.d100-d125	BFC03039/1
30	TUBO REGOLAZIONE ARIA L=110.5 FUS.d100-d125	BFC03039/2
31	TUBO FISSAGGIO SNORKEL d59.5x138.5 FUS.d100-d125	BFC03039/3
32	ANELLO ADATTATORE SNORKEL d75-d80 FUS.d100-d125	BFC03039/4
33	FASCETTA INOX STRINGITUBO d80 FLESS.ASPIRAZ.ARIA	E2206/1
34	TUBO FLESS. d82 TIPO PAD-A	S951/2
35	COLLARE X FLESSIB. SNORKEL d80 X79X79 SER.1-2-3	CFA02007
36	TERM.d80 PLASTICA GRIGIA ASPIRAZIONE ARIA cod.9352	O11121
37	APP. LANDIS LMO14.111A2 220-240/50-60	A112/1
38	FILTRO ANTID.DEM 720Y2 0,01uF 250V CON FILI L=200	S132/3
39	MORSETT. WIELAND PRESA 7 POLI C/COPERCHIO	E225/1
40	ZOCCOLO X APPARECCH. SERIE LOA LGB	A402