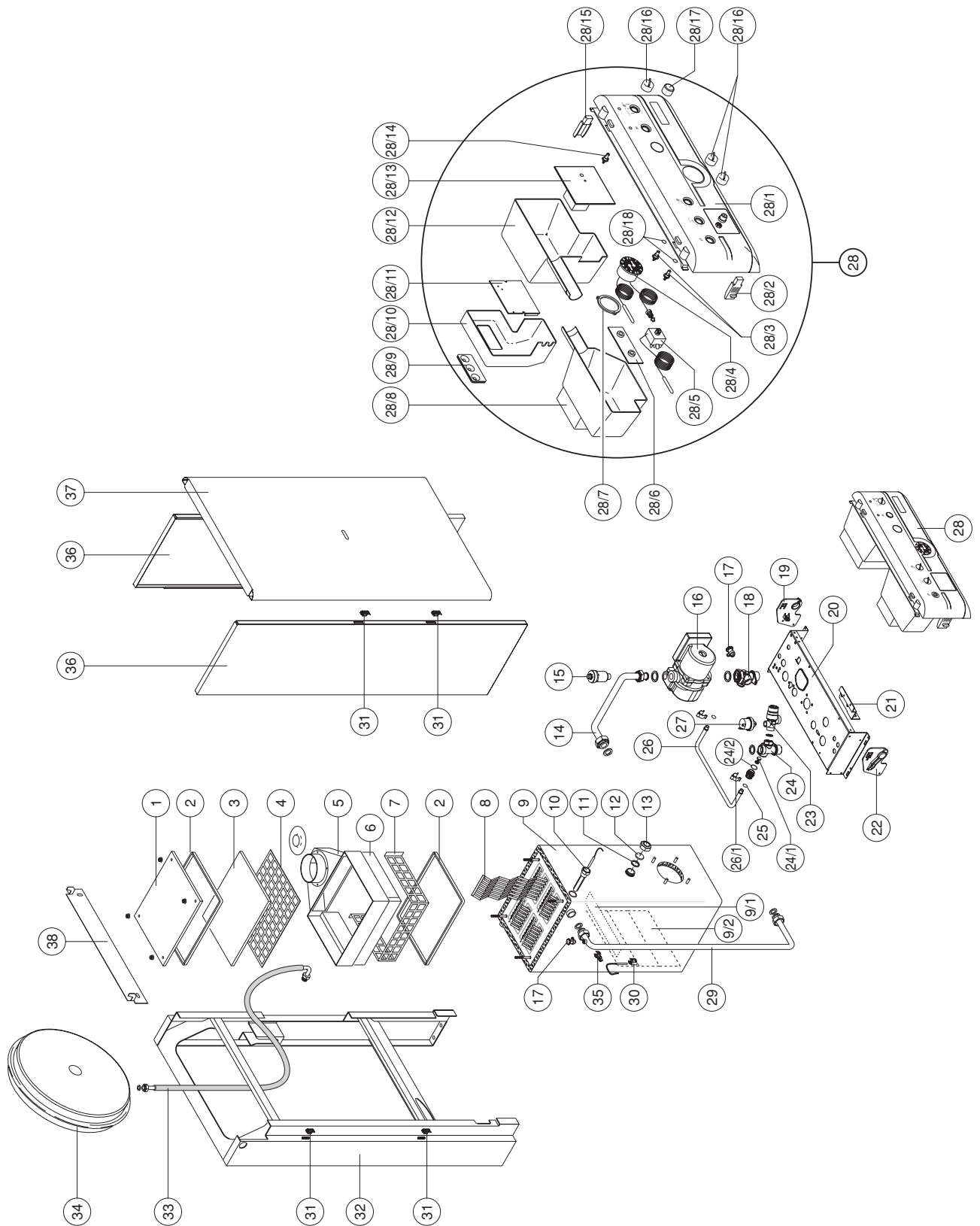
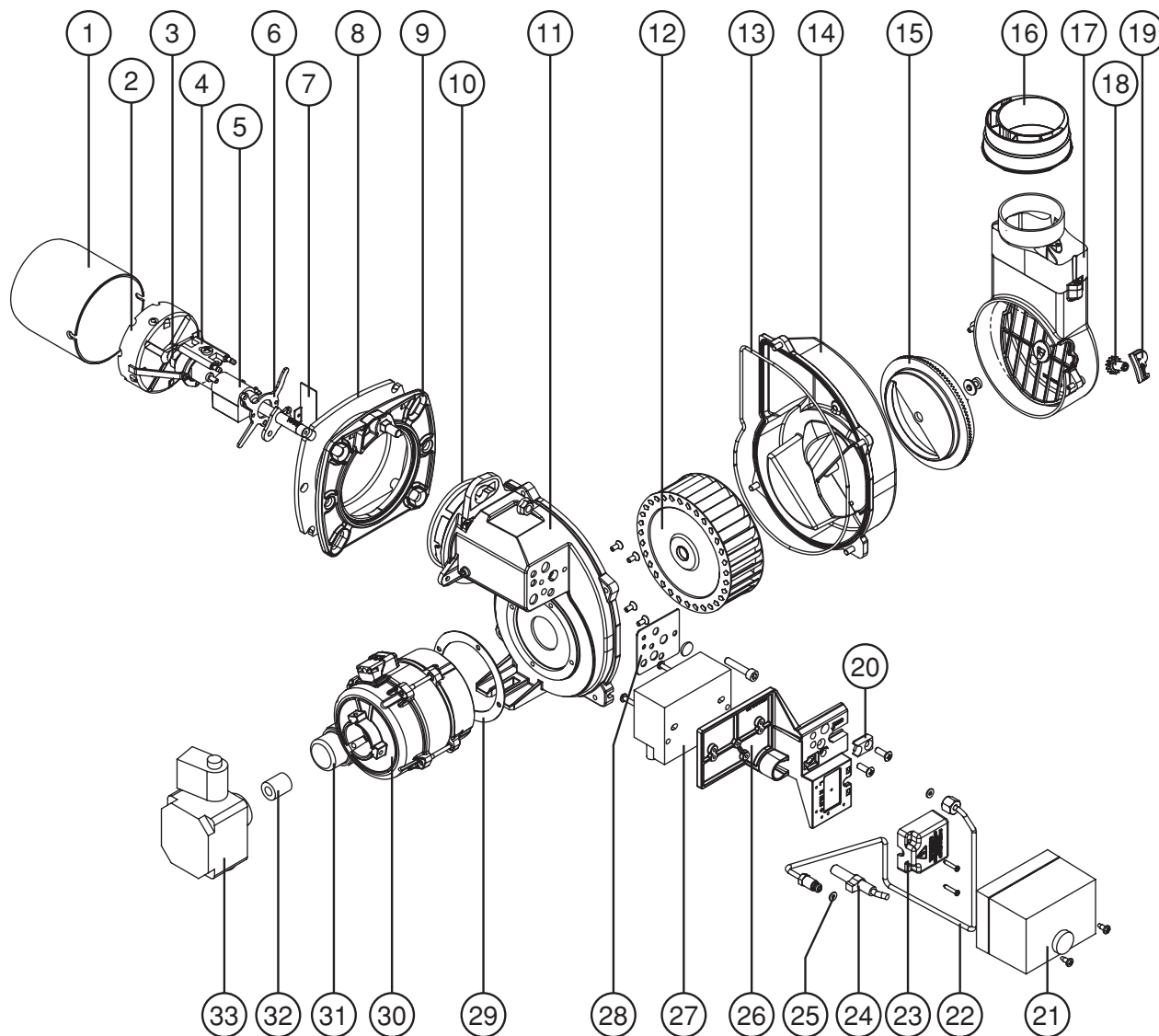


POS.	DESCRIZIONE	COD.
1	COPERCHIO CASSA FUMI	CFA04311
2	GUARNIZIONE CASSA FUMI	CFG01021
3	ISOLAMENTO COPERCHIO CASSA FUMI	CFA10040
4	SUPPORTO ISOLAM. COPERCHIO CASSA FUMI	CFA04312
5	CASSA FUMI	CAT01043
	DIAFRAMMA SCARICO FUMI	CFA02044
6	ISOLAMENTO INTERNO CASSA FUMI	CFA10039
7	SUPPORTO ISOLAM. INTERNO CASSA FUMI	CFA04310
8	TURBOLATORE	CFT05052
9	CORPO CALDAIA	CAA11005
9/1	PARATIA FUMI INTERNA AL CORPO CALDAIA	CFA04313
9/2	ISOLAM. INTERNO POSTER. CAMERA COMB.	CFA10038
10	GUAINA PORTASONDA	CFA05060
11	GUARNIZIONE SPIA FIAMMA	CFG01014/2
12	VETRINO SPIA FIAMMA	CFA05099
13	GHIERA SPIA FIAMMA	G503/2
14/1	TUBO SEGNALE POSITIVO PRESSOST. SANIT.	CFT03205
14/2	TUBO SEGNALE NEGATIVO PRESSOST. SANIT.	CFT03206
15/1	O-RING TUBI PRESS. DIFF.LE LATO PRESS.	Y605/8
15/2	O-RING TUBI PRESS. DIFF.LE LATO GRUPPO RIT.	Y605/9
16	TUBO DI RITORNO	TVTUBGTM01110
17	VALV. SFIATO AUTOMATICA	G207/6
18	CIRCOLATORE	P159
19	PRESSOSTATO DIFFERENZIALE SANITARIO	CFM01043
20	VALVOLA DI SICUREZZA	G210/1
21	TUBO SCARICO VALVOLA SICUREZZA	CFT03210
22	VALV. SFIATO MANUALE	G207/7
23	STAFFA DESTRA SUPP. GR. IDRAULICO	CFA19412/1
24	SUPPORTO IDRAULICO	CFA19405/001
25	SENSORE AD IMMERSIONE	S300/1
26	STAFFA FISSAGGIO FILTRO GASOLIO	CFA19111/001
27	PRESSOST. MINIMA ACQUA	Q122
28	STAFFA SINISTRA SUPP. GR. IDRAULICO	CFA19412/2
29	GRUPPO DISTRIBUTORE MANDATA	CFM01025
29/1	ATTUATORE	M227
29/2	O-RING SEDE OTTURATORE SANITARIO	Y605/11
29/3	OTTURATORE SANITARIO CON O-RING	S1011/01
29/4	O-RING OTTURATORI SANITARIO/RISCALD.	Y601/95
29/5	O-RING SEDE VALVOLA DI RITEGNO BY-PASS	Y605/11
29/6	VALVOLA DI RITEGNO BY-PASS	G2211
29/7	OTTURATORE RISCALDAMENTO CON O-RING	S1011
29/8	O-RING SEDE OTTURATORE RISCALDAMENTO	Y605/15
30	O-RING SCAMBIATORE CALORE	Y601/29
31	SCAMBIATORE CALORE	G1325/3
32	GUARNIZ. O-RING	Y605/10
33	TUBO BY-PASS	CFT03203
33/1	MOLLA DI FISSAGGIO TUBO BY-PASS	CFM01039
34	GRUPPO DISTRIBUTORE RITORNO	CFM01026
34/1	O-RING ATTUATORE SANITARIO	Y605/11
34/2	KIT ATTUATORE SANITARIO CON O-RING	L571444
35	QUADRO ELETTRICO DI COMANDO	--
35/1	PANNELLO FRONTALE	CSA01092
35/2	STAFFA SINISTRA QUADRO ELETTRICO	CFA15072/055
35/3	ALBERINO MANOPOLA POTENZIOMETRO	CFA15508
35/4	TERMOIDROMETRO	G305
35/5	TERMOSTATO DI SICUR. A RIARMO MANUALE	G808/3
35/6	SCHEDA POTENZIOMETRI	A164/1
35/7	ANELLO BLOCCAGGIO TERMOIDROMETRO	CFA15073/055
35/8	PROTEZIONE POSTERIORE TERMOSTATI	CFA15062/055
35/9	GOMMINO PASSACAVI	CFG01065
35/10	PROTEZIONE POSTERIORE SCHEDA SEGNALI	CFA15064/055
35/11	SCHEDA DI ACQUISIZIONE SEGNALI	A164/2
35/12	PROTEZIONE POSTERIORE SCHEDA ALIMENT.	CFA15063/055

35/13	SCHEDA DI POTENZA	A164
35/14	ALBERINO COMMUTATORE	CFA15068/055
35/15	STAFFA DESTRA QUADRO ELETTRICO	CFA15071/055
35/16	MANOPOLA	CFA15065/055
35/17	PULSANTE RIARMO	CFA15066/055
35/18	GUARNIZIONE O-Ring	Y601/21
36	TUBO DI MANDATA	TVTUBGTM01100
37	MOLLA DI SUPPORTO BULBO TERMOMETRO	TVMOLL0001000
38	GANCIO MANTELLATURA	CFM01045
39	TELAIO CALDAIA	CFA19113/042
40	TUBO VASO DI ESPANSIONE	TVFLES0001010
41	VASO DI ESPANSIONE	G418
42	SENSORE DI MANDATA	S306
43	MANTELLO LATERALE	CFA12502/042
44	MANTELLO FRONTALE	CFA12204/042
45	STAFFA DI MONTAGGIO CALDAIA	TVGTM01180

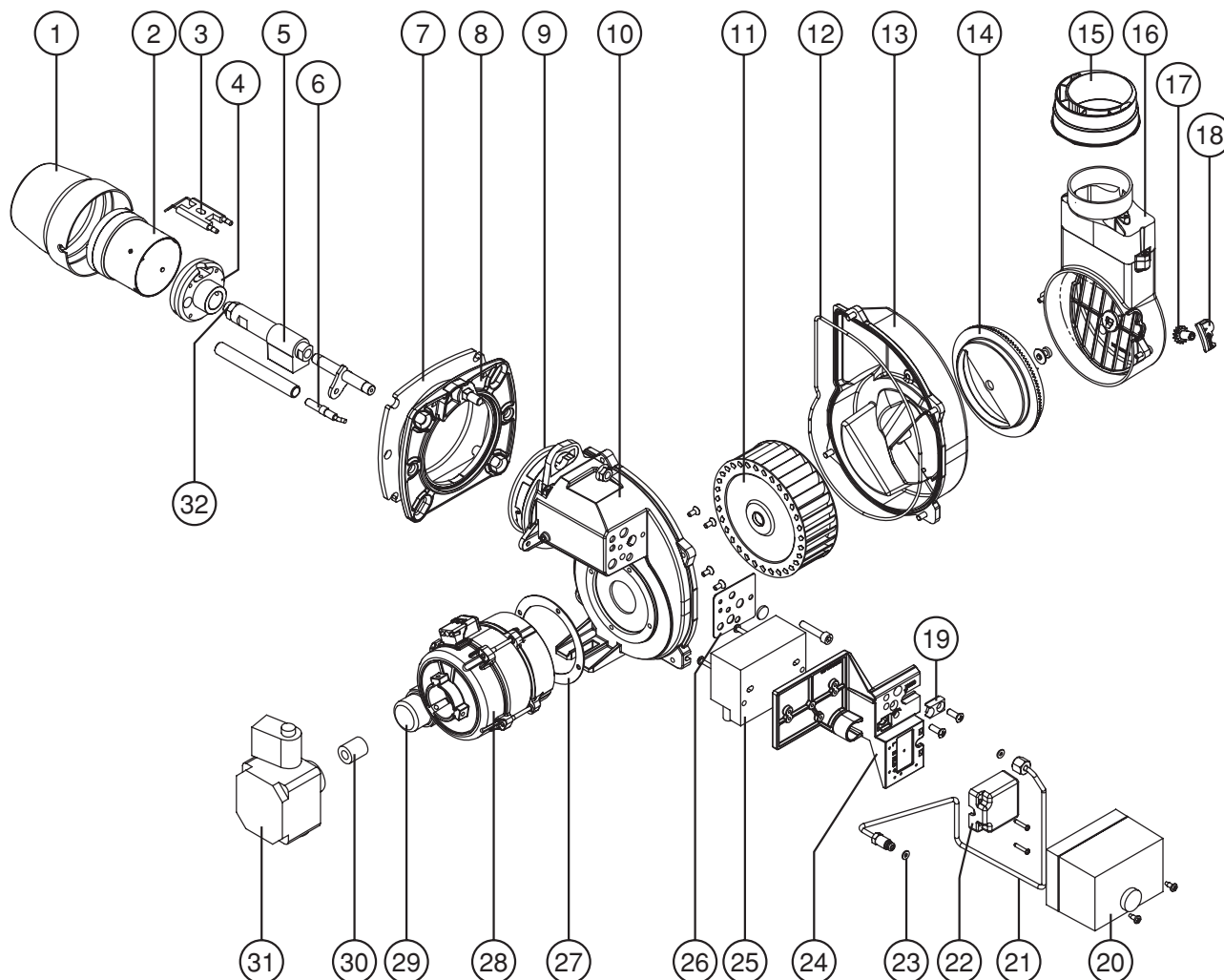


POS.	DESCRIZIONE	COD.
1	COPERCHIO CASSA FUMI	CFA04311
2	GUARNIZIONE CASSA FUMI	CFG01021
3	ISOLAMENTO COPERCHIO CASSA FUMI	CFA10040
4	SUPPORTO ISOLAM. COPERCHIO CASSA FUMI	CFA04312
5	CASSA FUMI	CAT01043
	DIAFRAMMA SCARICO FUMI	CFA02044
6	ISOLAMENTO INTERNO CASSA FUMI	CFA10039
7	SUPPORTO ISOLAM. INTERNO CASSA FUMI	CFA04310
8	TURBOLATORE	CFT05052
9	CORPO CALDAIA	CAA11005
9/1	PARATIA FUMI INTERNA AL CORPO CALDAIA	CFA04313
9/2	ISOLAM. INTERNO POSTER. CAMERA COMB.	CFA10038
10	GUAINA PORTASONDA	CFA05060
11	GUARNIZIONE SPIA FIAMMA	CFG01014/2
12	VETRINO SPIA FIAMMA	CFA05099
13	GHIERA SPIA FIAMMA	G503/2
14	TUBO DI RITORNO	TVTUBGTM01130
15	VALV. SFIATO AUTOMATICA	G207/6
16	CIRCOLATORE	P159
17	VALV. SFIATO MANUALE	G207/7
18	GRUPPO DI RITORNO	CFM01057
19	STAFFA DESTRA SUPP. GR. IDRAULICO	CFA19412/1
20	SUPPORTO IDRAULICO	CFA19405/001
21	STAFFA FISSAGGIO FILTRO GASOLIO	CFA19111/001
22	STAFFA SINISTRA SUPP. GR. IDRAULICO	CFA19412/2
23	VALVOLA DI SICUREZZA	G210/1
24	GRUPPO DI MANDATA	CFM01056
24/1	VALVOLA DI RITEGNO BY-PASS	G2211
24/2	O-RING SEDE VALVOLA DI RITEGNO BY-PASS	Y605/11
25	O-RING	Y605/10
26	TUBO BY-PASS	CFT03203
26/1	MOLLA DI FISSAGGIO TUBO BY-PASS	CFM01039
27	PRESSOST. MINIMA ACQUA	Q122
28	QUADRO ELETTRICO DI COMANDO	--
28/1	PANNELLO FRONTALE	CSA01092
28/2	STAFFA SINISTRA QUADRO ELETTRICO	CFA15072/055
28/3	ALBERINO MANOPOLA POTENZIOMETRO	CFA15508
28/4	TERMOIDROMETRO	G305
28/5	TERMOSTATO DI SICUREZZA A RIARMO MAN.	G808/3
28/6	SCHEDA POTENZIOMETRI	A164/1
28/7	ANELLO BLOCCAGGIO TERMOIDROMETRO	CFA15073/055
28/8	PROTEZIONE POSTERIORE TERMOSTATI	CFA15062/055
28/9	GOMMINO PASSACAVI	CFG01065
28/10	PROTEZIONE POSTERIORE SCHEDA SEGNALI	CFA15064/055
28/11	SCHEDA DI ACQUISIZIONE SEGNALI	A164/2
28/12	PROTEZIONE POSTERIORE SCHEDA ALIMENT.	CFA15063/055
28/13	SCHEDA DI POTENZA	A164
28/14	ALBERINO COMMUTATORE	CFA15068/055
28/15	STAFFA DESTRA QUADRO ELETTRICO	CFA15071/055
28/16	MANOPOLA	CFA15065/055
28/17	PULSANTE RIARMO	CFA15066/055
28/18	GUARNIZIONE O-Ring	Y601/21
29	TUBO DI MANDATA	TVTUBGTM01120
30	MOLLA DI SUPPORTO BULBO TERMOMETRO	TVMOLL0001000
31	GANCIO MANTELLATURA	CFM01045
32	TELAIO CALDAIA	CFA19113/042
33	TUBO VASO DI ESPANSIONE	TVFLES0001010
34	VASO DI ESPANSIONE	G418
35	SENSORE DI MANDATA	S306
36	MANTELLO LATERALE	CFA12502/042
37	MANTELLO FRONTALE	CFA12204/042
38	STAFFA DI MONTAGGIO CALDAIA	TVGTMLAM01180



POS.	DESCRIZIONE	COD.
1	BOCCAGLIO	BFB01305
2	DISCO DIFFUSORE	BFD04023
3	UGELLO GASOLIO	U1060/60S
4	ELETTRODO DI ACCENSIONE	BFE01106
5	PRERISCALDATORE	PP110/3
6	CROCIERA CENTRAGGIO PRERISCALD.	BFC10035
7	DEFLETTORE ARIA	BFC02049
8	GUARNIZ. FLANGIA FISSAGGIO BRUC.	BFG02040
9	FLANGIA FISSAGGIO BRUCIATORE	BFF01020
10	O-RING	BFG01043
11	COCLEA LATO MOTORE	BFF20063
12	VENTOLA	1B000015
13	GUARNIZIONE	Y109
14	COCLEA LATO ASPIRAZIONE ARIA	BFF20064
15	SERRANDA ASPIRAZIONE ARIA	BFC03057
16	ANELLO ADATTATORE	BFC03039/4

17	CASSETTO ASPIRAZIONE ARIA	BAA10013
18	PERNO REGOLAZIONE SERRANDA ARIA	BFC03059
19	VISORE CASSETTO ASPIRAZIONE ARIA	BFC03058
20	TAPPO SQUADRETTA	BFS04023
21	APPARECCHIATURA DI CONTROLLO	A112/1
22	TUBO GASOLIO POMPA-TUBO TESTA	BFT05258
23	COPERCHIO	BFC02046
24	FOTOCPELLULA	A208/3
25	GUARNIZIONE	BFG01042
26	SQUADRETTA SUPP. CABLAGGIO ELETT.	BFS04022
27	TRASFORMATORE DI ACCENSIONE	T130
28	GUARNIZ. SQUADRETTA SUPPORTO	BFG01040
29	GUARNIZIONE MOTORE	BFG01005-3
30	MOTORE	M181/23
31	CONDENSATORE MOTORE	C107/9
32	GIUNTO POMPA	MP504
33	POMPA GASOLIO	P121/3



POS.	DESCRIZIONE	COD.
1	BOCCAGLIO	BFB01511
2	DIFFUSORE PROLUNGATO	BFD04111
3	ELETTRODO DI ACCENSIONE	BFE01108
4	BLOCCHETTO TESTA	BFT17008
5	PRERISCALDATORE	PP110/3
6	FOTOCPELLULA	A208/3
7	GUARNIZIONE FLANGIA	BFG02040
8	FLANGIA FISSAGGIO BRUCIATORE	BFF01020
9	O-RING	BFG01043
10	COCLEA LATO MOTORE	BFF20063
11	VENTOLA	1B000015
12	GUARNIZIONE	Y109
13	COCLEA LATO ASPIRAZIONE ARIA	BFF20064
14	SERRANDA ASPIRAZIONE ARIA	BFC03057
15	ANELLO ADATTATORE	BFC03039/4
16	CASSETTO ASPIRAZIONE ARIA	BAA10013

17	PERNO REGOLAZIONE SERRANDA ARIA	BFC03059
18	VISORE CASSETTO ASPIRAZIONE ARIA	BFC03058
19	TAPPO SQUADRETTA	BFS04023
20	APPARECCHIATURA DI CONTROLLO	A112/1
21	TUBO GASOLIO	BFT05258
22	COPERCHIO	BFC02046
23	GUARNIZIONE TUBO GASOLIO	BFG01042
24	SQUADRETTA SUPP. CABLAGGIO Elett.	BFS04022
25	TRASFORMATORE DI ACCENSIONE	T130
26	GUARNIZIONE SQUADRETTA	BFG01040
27	GUARNIZIONE MOTORE	BFG01005-3
28	MOTORE	M181/23
29	CONDENSATORE	C107/9
30	GIUNTO POMPA	MP504
31	POMPA GASOLIO	P121/3
32	UGELLO GASOLIO	U1060/60H