

ESPLOSO RICAMBI
CALDAIE DOMESTICHE
Modello
LINDA CS/CA CPR/SP

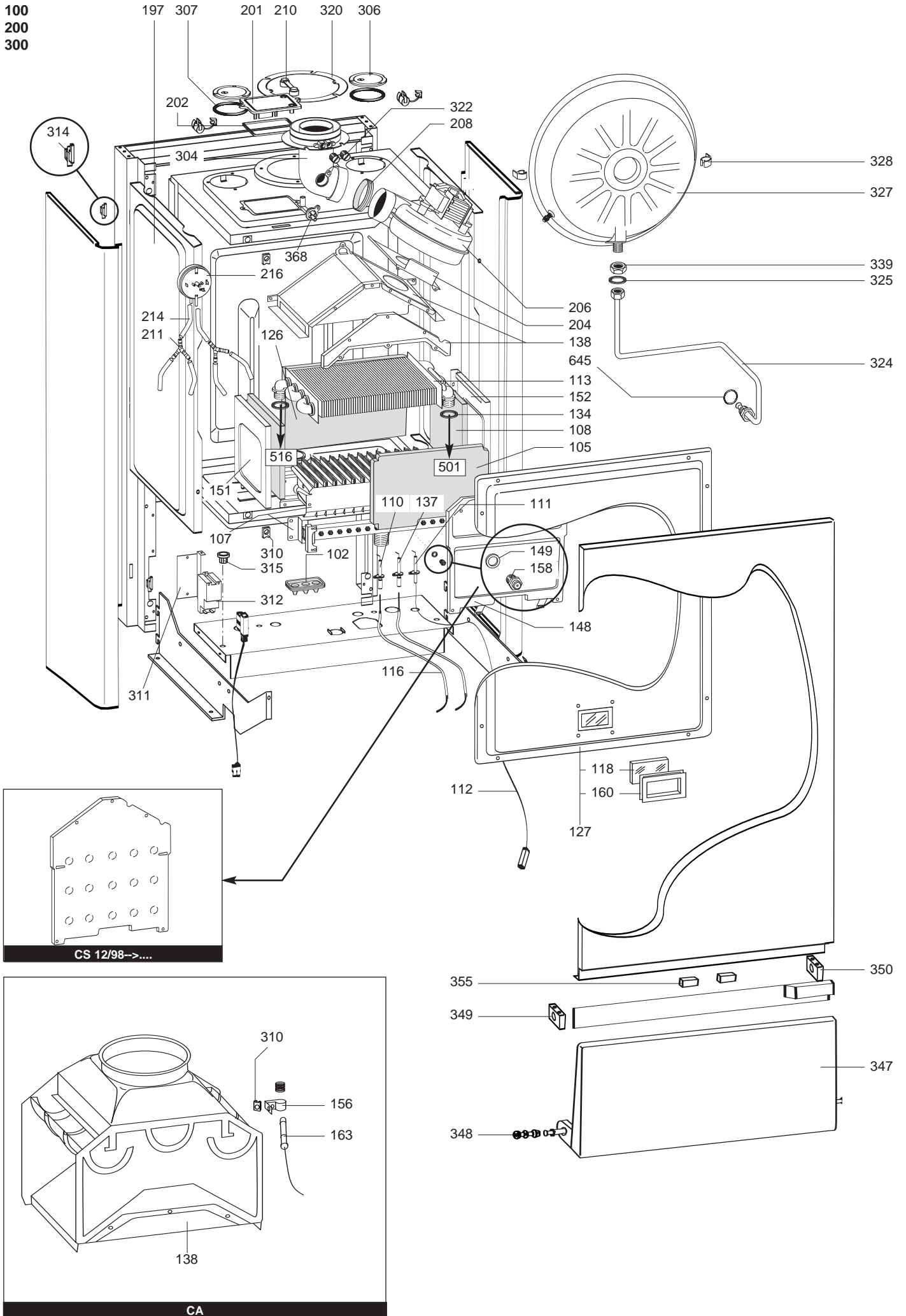
R8216145-02IT - Edizione 02 - 29/09/2009

534351		LINDA 23 CS CPR MET
534352		LINDA 23 CS CPR GPL
534345		LINDA 23 CA CPR MET
534346		LINDA 23 CA CPR GPL
534353		LINDA 27 CS CPR MET
534354		LINDA 27 CS CPR GPL
534349		LINDA 27 CA CPR MET
534350		LINDA 27 CA CPR GPL
534525		LINDA 23 CS SP MET
534526		LINDA 23 CS SP GPL
534347		LINDA 23 CA SP MET
534348		LINDA 23 CA SP GPL
Codice	Ind.	Modello	Date inizio	Data fine

100
200
300

LINDA CPR/SP

Caldaie Domestiche

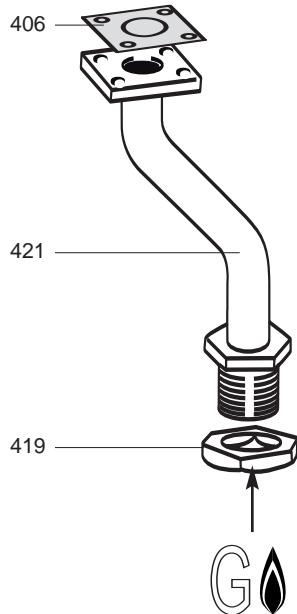
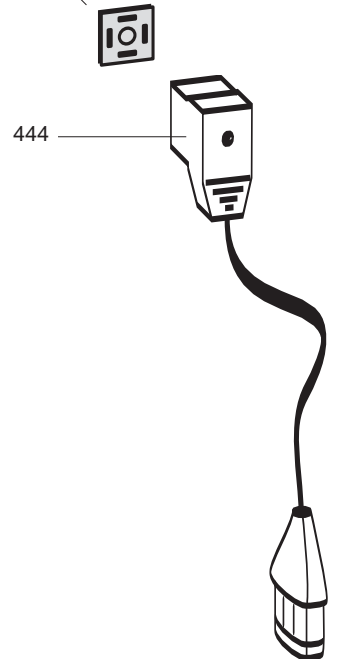
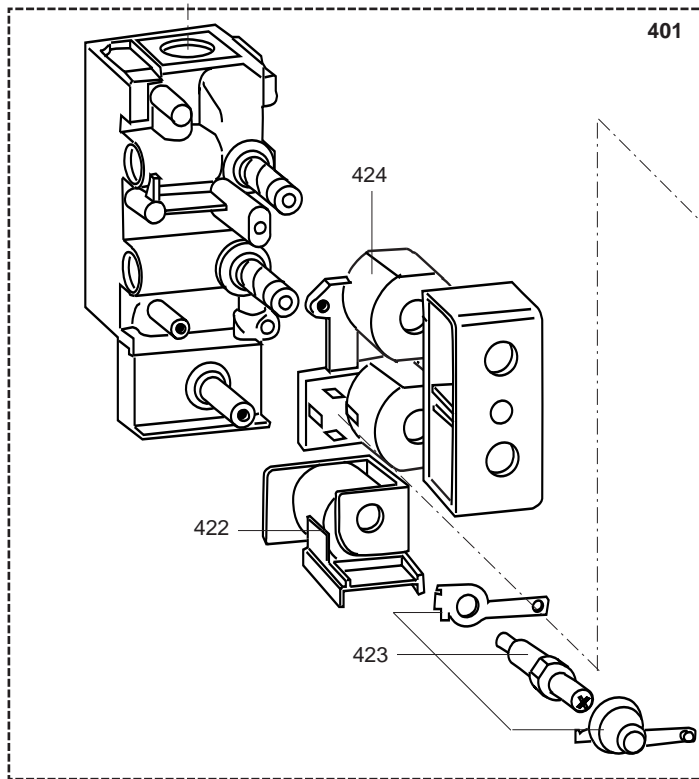
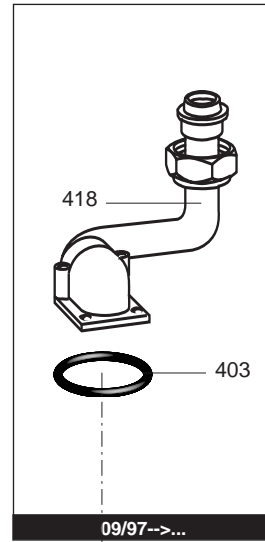
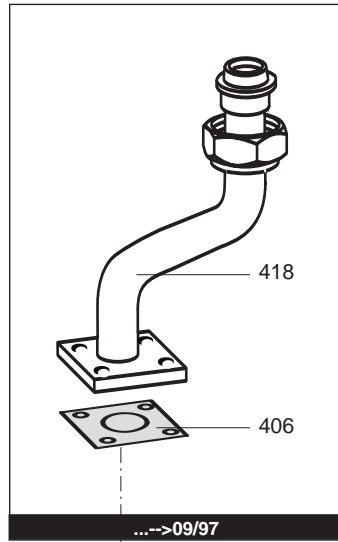


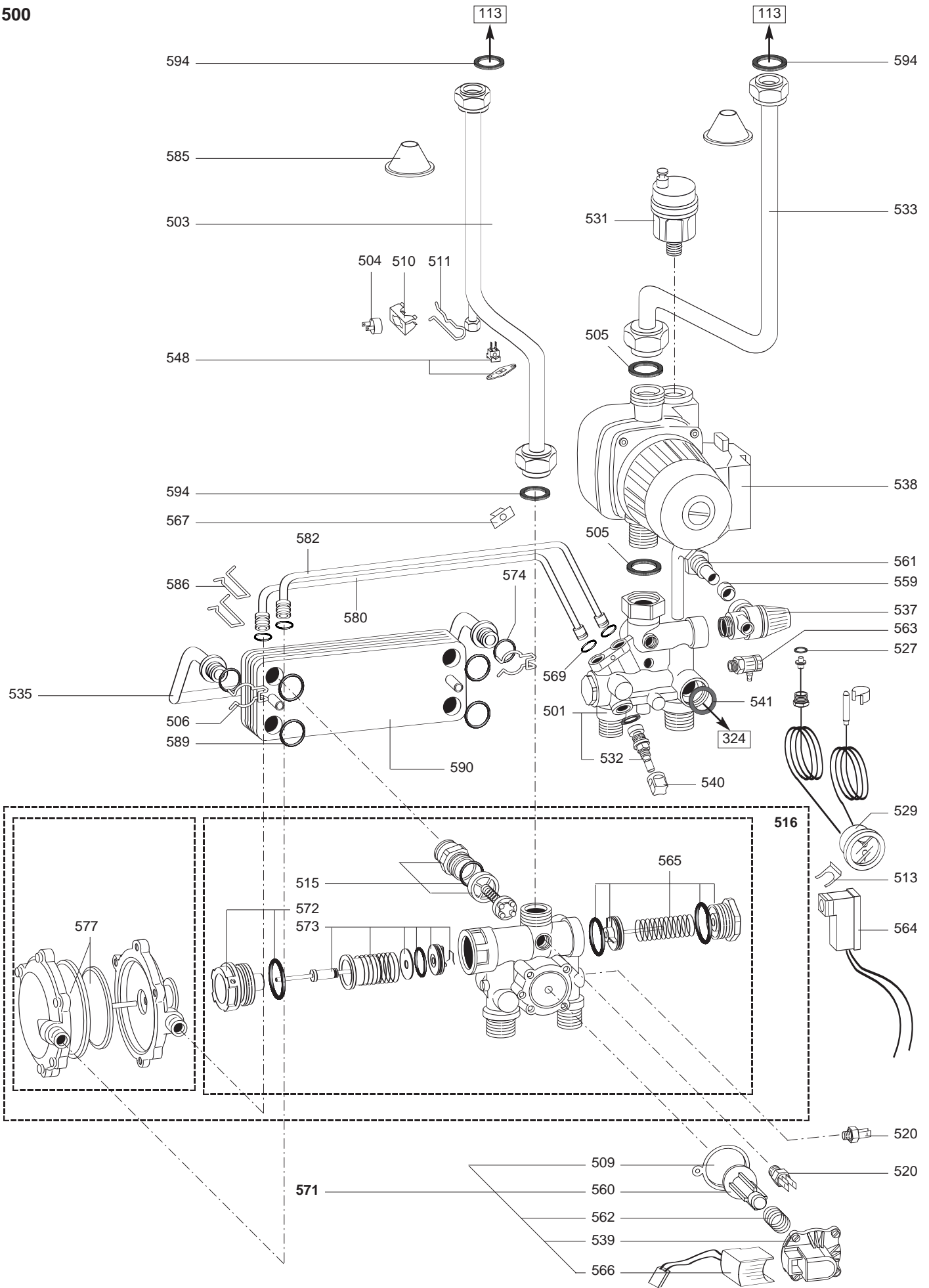
Rifer. figura	Descrizione	Codice	Tipo	LINDA		LINDA		LINDA		SP		Data	
				23	27	23	27	23	27	23	27	da	a
				CS	CA	CS	CA	CS	CA	CS	CA	CS	CA
0100	CAMERA STAGNA												
0102	GOMMINO CAVI ELETTRODI	998147		•		•		•					
0105	FIBRA CERAMICA ANTERIORE	65102485		•	•	•	•	•	•				
0107	BRUCIATORE 15 RAMPE MET	996419	NG			•	•						
	BRUCIATORE 13 RAMPE GPL	996417	LG	•	•			•	•				
	BRUCIATORE 13 RAMPE MET	996418	NG	•	•			•	•				
0108	FIBRA CERAMICA LATERALE	998128		•	•	•	•	•	•			12/99	
0110	ELETTRODO ACCENSIONE CON STAFFA SX	569561		•	•	•	•	•	•				
0111	ELETTRODO RILEVAZIONE CON STAFFA	573441		•	•	•	•	•	•				
0112	CAVO ELETTRODO RILEVAZIONE	573010		•	•	•	•	•	•				
0113	SCAMBIATORE PRINCIPALE	998138		•	•			•	•				
	SCAMBIATORE PRINCIPALE	998139				•	•						
0116	CAVO ELETTRODO ACCENSIONE	571662		•	•	•	•	•	•				
0118	VETRO SPIA	573567		•				•					11/99
0126	FIBRA CERAMICA POSTERIORE	998132		•	•	•	•	•	•			12/99	
0127	PANNELLO ANTERIORE CAMERA STAGNA	573344		•		•		•					
0134	GUARNIZIONE ACQUA-GAS 3/4	573520		•	•	•	•	•	•				
0137	ELETTRODO ACCENSIONE CON STAFFA DX	569560		•	•	•	•	•	•				
0138	CAPPA FUMI	573983			•				•				
	CAPPA FUMI	573984						•					
	CAPPA FUMI	997767		•					•				
0148	CAMERA COMBUSTIONE ANTERIORE	572647		•					•				11/98
	CAMERA COMBUSTIONE ANTERIORE	572647			•					•			
	CAMERA COMBUSTIONE ANTERIORE	997766		•					•			12/98	
	CAMERA COMBUSTIONE ANTERIORE	572648				•	•						
0149	RONDELLA UGELLO	572138		•	•	•	•	•	•				
0151	CAMERA DI COMBUSTIONE LATERALE SX	573243		•	•	•	•	•	•				
0152	CAMERA DI COMBUSTIONE LATERALE DX	573242		•		•		•					
0156	MOLLA FISSAGGIO SONDA FUMI	573349			•			•		•			
0158	UGELLO BRUCIATORE PRINC. D.0,72	570251	LG	•	•	•	•	•	•				
	UGELLO BRUCIATORE PRINC. D.1,25	570248	NG	•	•	•	•	•	•				
0160	GUARNIZIONE VETRO SPIA	65105371		•		•		•				12/99	
0163	SONDA FUMI	995345			•			•		•			
0197	PANNELLO LATERALE CAMERA STAGNA	573247		•		•		•					
0200	ESTRATTORE COMPLETO												
0201	FLANGIA PRESSOSTATO	997203		•		•		•					
0204	PIASTRA FISSAGGIO ATTIVATORE	573465						•					
	GRUPPO SLITTA VENTILATORE	992047		•					•				
0206	VENTILATORE	572989		•					•				11/99
	VENTILATORE	572990						•					
	VENTILATORE	998807		•					•			12/99	
0208	GUARNIZIONE BOCCA VENTILATORE	573343		•		•		•					
0210	TAPPO PRESA PRESSIONE	573329		•		•		•					
0211	RACCORDO TUBI PRESSOSTATO	573327		•		•		•					
0214	TUBO SILICONE BIANCO	569662		•		•		•					
0216	PRESSOSTATO ARIA	571651		•				•					
	PRESSOSTATO ARIA	571652						•					
0300	TELAIO-MANTELLINO												
0304	COLLETTORE SCARICO FUMI	573333		•		•		•					
0306	TAPPO RITORNO ARIA	573330		•		•		•					
0310	PRESTOLA	570717		•	•	•	•	•	•				
0311	SUPPORTO ACCENDITORE	573285		•		•		•					
0312	ACCENDITORE	573023		•	•	•	•	•	•				
0314	GANCIO MANTELLATURA KIT (4 pz)	574302		•	•	•	•	•	•				
0315	PASSACAVO	570772		•	•	•	•	•	•				
0320	GUARNIZIONE COLLETTORE FUMI	573337		•		•		•					
0322	TAPPO PRESE FUMI	573326		•		•		•					
0324	TUBO VASO ESPANSIONE	573311		•	•	•	•	•	•				
0325	GUARNIZIONE ACQUA-GAS 3/8	573521		•	•	•	•	•	•				
0327	VASO ESPANSIONE	573294		•	•	•	•	•	•				
0328	GANCIO VASO ESPANSIONE	999679		•	•	•	•	•	•				
0339	CONTRODADO DA 3/8	573244		•	•	•	•	•	•				
0347	SPORTELLINO COMPLETO	572161		•	•	•	•	•	•				
0348	PERNI CERNIERA	569532		•	•	•	•	•	•				
0349	CERNIERA SX NYLON	569475		•	•	•	•	•	•				
0350	CERNIERA DX NYLON	569474		•	•	•	•	•	•				
0355	MAGNETE	570915		•	•	•	•	•	•				
0368	VENTURI COLLETTORE DI SCARICO	573314		•		•		•					

400

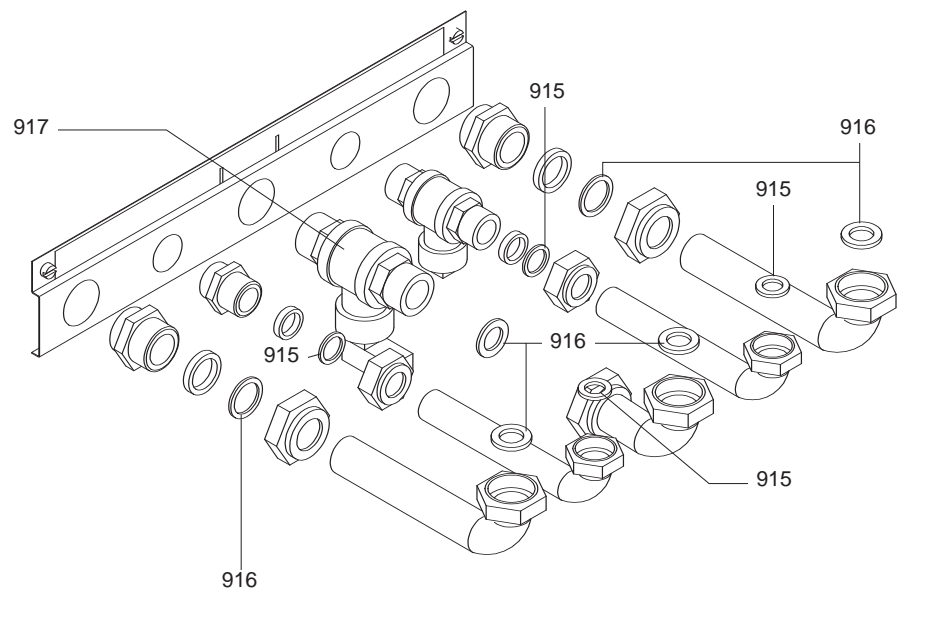
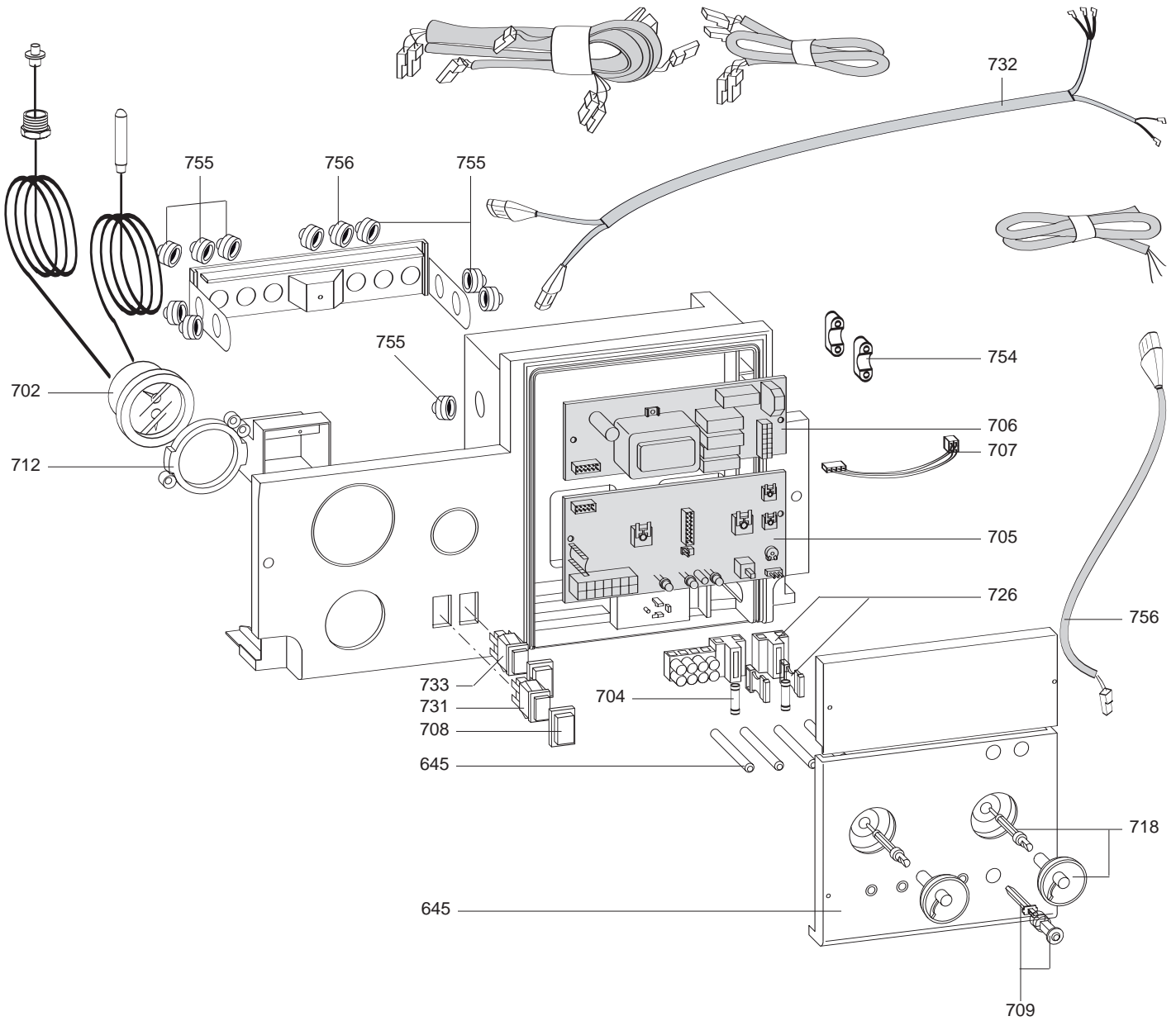
408

407





Rifer. figura	Descrizione	Codice	Tipo	LINDA		LINDA		LINDA		SP		Data	
				23		27						da	a
				CS	CA	CS	CA	CS	CA				
0500	GRUPPO ACQUA												
0501	GRUPPO RITORNO	997755											
	GRUPPO RITORNO MISTA	998071		•	•	•	•						
0503	TUBO SCAMBIATORE/GRUPPO 3 VIE	997199		•		•		•				05/99	
	TUBO SCAMBIATORE PRINCIPALE/GRUPPO VALV.	572905						•					04/99
	TUBO SCAMBIATORE PRINCIPALE/GRUPPO 3 VIE	997201			•				•			05/99	
	TUBO SCAMBIATORE PRINCIPALE/GRUPPO 3 VIE	998092					•					05/99	
	TUBO SCAMBIATORE PRINCIPALE/GRUPPO VALV.	573312		•		•							04/99
0504	TERMOSTATO	996065		•	•	•	•	•	•			05/99	
0505	GUARNIZIONE ACQUA-GAS 1	569387		•	•	•	•	•	•				
0506	MOLLA TUBO BY PASS	573808		•	•	•	•						04/99
	MOLLA TUBO BY-PASS	998064		•	•	•	•					05/99	
0509	MEMBRANA PRESOSTATO	571547		•	•	•	•	•	•				
0510	MOLLA FISSAGGIO TERMOSTATO A CONTATTO	997224		•	•	•	•	•	•			05/99	
0511	MOLLA TERMOSTATO	998043		•	•	•	•	•	•			05/99	
0513	CLIPS	573824		•	•	•	•	•	•				
0515	BY PASS RISCALDAMENTO (KIT)	571443							•	•			
	BY PASS RISCALDAMENTO (KIT)	998490		•	•	•	•						
0516	GRUPPO MANDATA 3 VIE	573293						•	•				
	GRUPPO MANDATA 3 VIE	998069		•	•	•	•						
0520	SONDA TEMPERATURA	998458		•	•	•	•	•	•				
0527	GUARNIZIONE ACQUA-GAS 1/4	569390			•		•		•				
0529	TERMOIDROMETRO	571832		•	•	•	•	•	•				
0531	VALVOLA SFOGO ARIA AUTOMATICA 3/8	571639		•	•	•	•	•	•				
0533	TUBO SCAMBIATORE PRINCIPALE/CIRCOLATORE	573313		•				•					
	TUBO SCAMBIATORE PRINCIPALE/CIRCOLATORE	572906					•						
	TUBO SCAMBIATORE PRINCIPALE/CIRCOLATORE	572910						•					
	TUBO SCAMBIATORE PRINCIPALE/CIRCOLATORE	572908			•				•				
0535	TUBO BY PASS	571826		•	•	•	•						04/99
	TUBO BY-PASS	998065		•	•	•	•					05/99	
	TUBO BY PASS	572911						•	•				
0537	VALVOLA SICUREZZA 3 BAR 1/2	573172		•	•	•	•	•	•				
0538	POMPA ATTACCHI VERTICALI 1 + JOLLY (KIT)	996613		•	•	•	•	•	•				
0539	CALOTTA SUP.PRESSOS. DIFFER. CIRCOLATORE	571770		•	•	•	•	•	•				
0540	MANOPOLA RUBINETTO	571559		•	•	•	•						
0541	GUARNIZIONE ACQUA-GAS 1/2	573528		•	•	•	•	•	•				
0548	TERMOSTATO A CONTATTO 105°	571648		•	•	•	•	•	•				04/99
0559	GHIERA	998567		•	•	•	•	•	•				
0560	PISTONE PRESSOSTATO DIFFERENZIALE	571772		•	•	•	•	•	•				
0561	TUBO SCARICO VALVOLA SICUREZZA	573176		•	•	•	•	•	•				
0562	MOLLA PRESSOSTATO DIFFERENZ.CIRC.	571771		•	•	•	•	•	•				
0563	VALVOLA SCARICO ACQUA	573727		•	•	•	•	•	•				
0564	MICRO VALVOLA PRESSOSTATICA 3V	573340		•	•	•	•	•	•				
0565	PRESSOSTATO SANITARIO (KIT)	571442		•	•	•	•						
0566	GRUPPO SCATOLA SCHEDA REED	998172		•	•	•	•	•	•				
0567	SQUADRETTA FISSAGGIO TUBI	571838		•	•	•	•						
0569	GUARNIZIONE O-RING 20-18	571807		•	•	•	•						
0571	PRESSOSTATO SANITARIO/RISC (KIT)	65100519		•	•	•	•	•	•				
0572	DISTANZIATORE CON VITI	996029		•	•	•	•						
0573	OTTURATORE RISCALDAMENTO (KIT)	571447		•	•	•	•						
0574	GUARNIZIONE O-RING	571449		•	•	•	•						04/99
	GUARNIZIONE O-RING	998077		•	•	•	•					05/99	
0577	GRUPPO SANITARIO (KIT)	571446		•	•	•	•						
0580	TUBO SEGNALE POSITIVO VALV.PRESSOSTATICA	573086		•	•	•	•						
0582	TUBO SEGNALE NEGATIVO VALVOLA PRESSOST.	573087		•	•	•	•						
0585	GUARNIZIONE TENUTA BRUCIATORE	569443		•		•		•					
0586	MOLLA TUBI VENTURI ACQUA	573809		•	•	•	•						
0589	SCAMBIATORE A PIASTRE	571646		•	•	•	•						
0590	O-RING	573825		•	•	•	•						
0594	GUARNIZIONE ACQUA-GAS 3/4	573520		•	•	•	•	•	•				
0599	MOLLA FISSAGGIO PRESSOSTATO	571565		•	•	•	•	•	•				



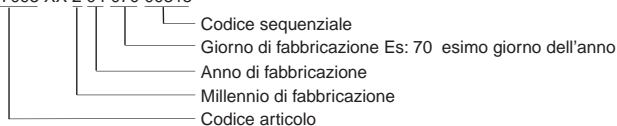
ELENCO ABBREVIAZIONI UTILIZZATE

EC	: Acqua calda.
EF	: Acqua fredda.
C	: Resistenza ceramica (Riscaldamento normale).
Ca	: resistenza ceramica (Riscaldamento accelerato).
TP	: Resistenza immersa.
1F	: Con rubinetteria.
2F	: Senza rubinetteria.
3F	: con rubinetteria e uscita complementare.
AMI	: Con miscelatore integrato.
SMI	: Senza miscelatore integrato.
PUISS	: Natura dell'apparecchio.
PN	: Apparecchio a pressione normale.
BP	: Apparecchio a bassa pressione.
PV	: Apparecchio a potenza variabile.
PF	: Apparecchio a potenza stabile.

TARGA MATRICOLA

NUMERO DI SERIE

Es: 0537095 XX 2 04 070 00315



I dati presenti sulla tariffa e le documentazioni commerciali o tecniche, gli schemi e altre informazioni sono dati a titolo indicativo e validi per un certo periodo. Il COSTRUTTORE si riserva la facoltà di modificare la presentazione, la forma, la dimensione, la concezione o la materia dei suoi prodotti.