



ESPLOSO RICAMBI
CALDAIE MURALI

Modelli

LINDA + 24 CA CPR

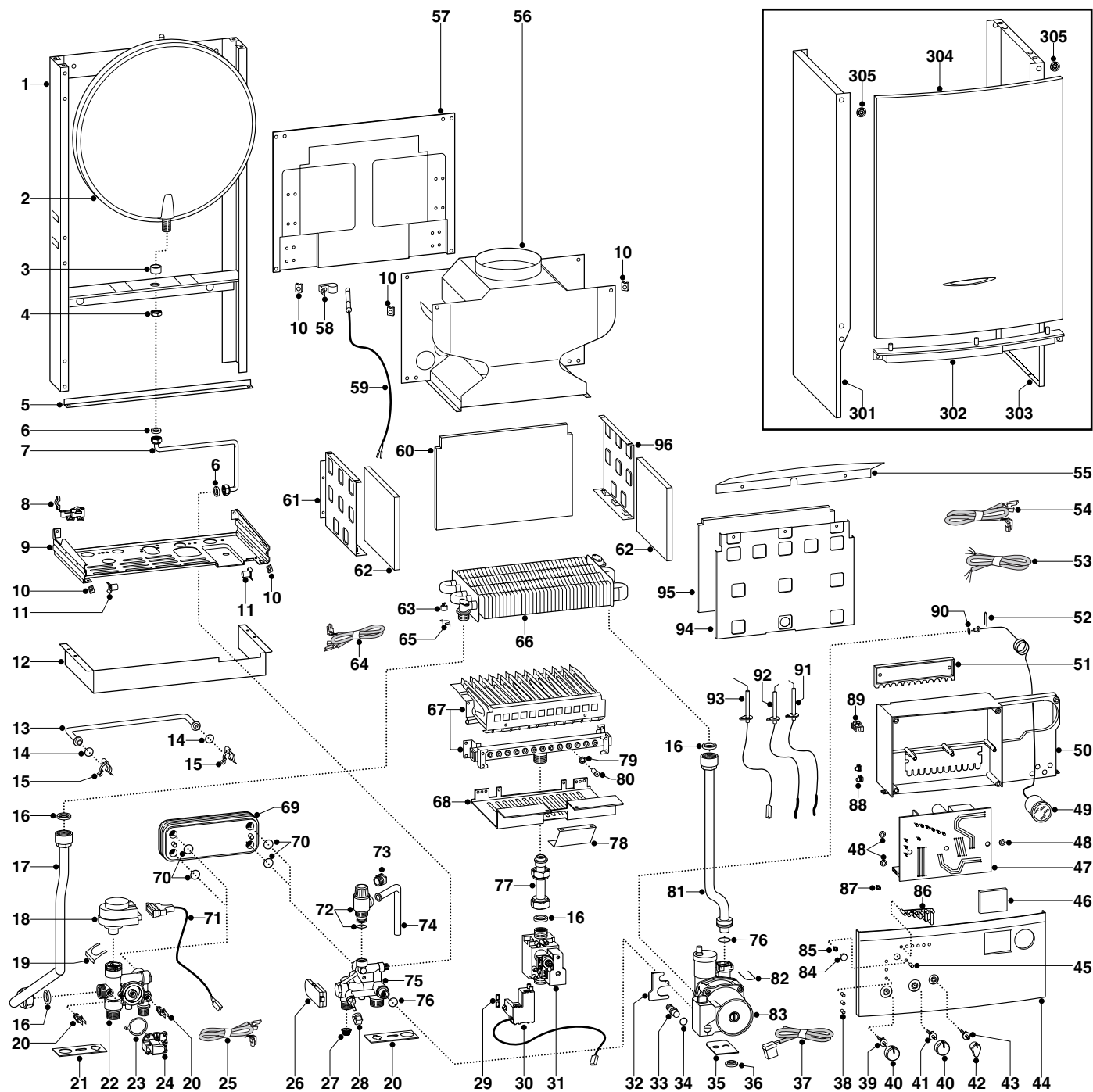
LINDA + 28 CA CPR

Edizione 1 datata 15 Maggio 2001

Revisione 1 datata 1 Ottobre 2001

Sostituisce l'Edizione 1

ER2001210023701010



MODELLO CALDAIA	ALIMENTAZIONE A GAS	VALIDITA' DA MATRICOLA	RIF.
LINDA + 24 CA CPR	METANO	2320107200001	A
LINDA + 24 CA CPR	GPL	2320107200001	B
LINDA + 28 CA CPR	METANO	2320107200001	C
LINDA + 28 CA CPR	GPL	2320107200001	D

ER2001210023701010

PART.	CODICE	DESCRIZIONE	RIF.	NOTE
1	-----	Telaio		11
2	L998616	Vaso espansione 6 Lt. H=61		
3	L998776	Boccola per vaso espansione		
4	L998581	Controdado 3/8" ribassato		
5	L995393	Angolare inferiore telaio		
6	L573521	Guarnizione acqua-gas 3/8"		
7	L999102	Tubo vaso espansione		
8	L998580	Serra passacavo		
9	-----	Supporto gruppo idraulico		11
10	L570717	Prestola		
11	L995492	Perno rotazione portastrumenti		21
12	L995333	Carter copriraccordi bianco		
13	L998589	Tubo by-pass		
14	L998077	Guarnizione O-ring 3037		
15	L998064	Molla tubo by-pass		
16	L573520	Guarnizione acqua-gas 3/4"		
17	L999996	Tubo mandata		
18	L997147	Testa motorizzata per valvola a 3 vie		
19	L997077	Molla fissaggio motore		
20	L998458	Sonda temperatura		
21	L999601	Guarnizione antivibrazione per gruppo ottone		
22	L998613	Gruppo mandata		
23	L571547	Membrana pressostato differenziale circolatore		
24	L998099	Pressostato consenso circolatore		
25	L998632	Cavo sonde sanitario/riscaldamento		
26	L999075	Rilevatore di flusso Fugas		
27	L995304	Filtro a rete da 1/2"-H.10		
28	L571559	Manopola rubinetto riempimento		
29	L574279	Guarnizione IP44 NAC 504		
30	L999919	Cavo scheda-Nac		
31	L997089	Valvola gas SIT 845 SIGMA attacco 3/4M		
32	L999162	Staffa fissaggio circolatore/gruppo ritorno		
33	L999598	Tappo pompa D=10		
34	L997182	Guarnizione ORM 90-25		
35	L995364	Guarnizione antivibrazione per circolatore		
36	L999100	Rondella per vite pompa		
37	L999968	Cavo scheda-pompa		
38	L998576	Lente led L=10.8		
39	L998578	Alberino manopola sanitario		
40	L995384	Manopola regolazione		
41	L998575	Alberino manopola sanitario/riscaldamento		
42	L995383	Manopola on-off		
43	L998574	Alberino manopola On-Off		
44	L995985	Frontalino		22
45	L998577	Lente led L=14.2		
46	L997745	Coperchio vano timer		
47	L998946	Scheda CMP1-MI (2)		
48	L569711	Rondella Nylon D.10		
49	L999245	Idrometro D=42		
50	-----	Portastrumenti		11
51	L998953	Coperchio posteriore portastrumenti		
52	L571548	Forchetta attacco rapido int. 10		
53	L999521	Cavo alimentazione		
54	L998863	Cavo bassa tensione		
55	L995312	Lamierino anteriore	CD	
56	L995494	Cappa fumi tn Microg. 27	CD	23
56	L995926	Cappa fumi tec T.N.	AB	24
57	-----	Schienale camera di combustione		11
58	L573349	Molla fissaggio sonda fumi		
59	L995309	Cavo sonda fumi	CD	
59	L995348	Cavo sonda fumi	AB	
60	L998640	Fibra ceramica posteriore	AB	
60	L999554	Fibra ceramica posteriore	CD	
61	L998600	Pannello laterale camera combustione Sx	AB	
61	L998964	Pannello laterale camera combustione Sx	CD	

PART.	CODICE	DESCRIZIONE	RIF.	NOTE
62	L998639	Fibra ceramica laterale		
63	L997206	Termostato a contatto 103°		
64	L999927	Cavo termostato limite		
65	L998583	Molla fissaggio termostato limite		
66	L998620	Scambiatore	AB	
66	L999152	Scambiatore principale	CD	
67	L998618	Brucciato 12 rampe Metano	A	
67	L998669	Brucciato 12 rampe GPL	B	
67	L998887	Brucciato 14 rampe Metano	C	
67	L998939	Brucciato 14 rampe GPL	D	
68	L995335	Schermo protezione componenti	CD	
68	L999411	Schermo protettore	AB	
69	L571646	Scambiatore a piastre	AB	
69	L573295	Scambiatore a piastre	CD	
70	L573825	Guarnizione O-ring scambiatore sanitario		
71	L998629	Cavo alimentazione motore		
72	L573172	Valvola sicurezza 3 Bar 1/2"		
73	L998567	Ghiera tubo valvola sicurezza 1/2"		
74	L573176	Tubo scarico valvola sicurezza		
75	L999672	Gruppo ritorno per flussostato		
76	L998424	Guarnizione O-ring C=4 D=17,04		
77	L998729	Tubo valvola gas		
78	L999435	Schermo protezione frontalino		
79	L572138	Rondella ugello		
80	L998433	Ugello bruciatore principale d.1,30 MET	AC	
80	L998434	Ugello bruciatore principale d.0,77 GPL	BD	
81	L998898	Tubo ritorno		
82	L997153	Forchetta attacco rapido 21,8		
83	L999623	Circolatore	CD	
83	L999688	Circolatore	AB	
84	L995382	Manopola reset		
85	L998573	Inserto manopola reset		
86	L999143	Guidaluce		
87	L999144	Alberino manopola comfort		
88	L569720	Passacavo chiuso		
89	L571787	Morsettiera 2 poli		
90	L998517	Guarnizione 5030 Epdm		
91	L998623	Elettrodo accensione Dx		
92	L998622	Elettrodo accensione Sx		
93	L998624	Elettrodo rilevazione		
94	L995334	Pannello anteriore camera combustione	CD	
94	L998598	Pannello anteriore camera combustione	AB	
95	L998638	Fibra ceramica anteriore	AB	
95	L998895	Fibra ceramica anteriore	CD	
96	L998599	Pannello laterale camera combustione Dx	AB	
96	L998963	Pannello laterale camera combustione Dx	CD	
301	L998695	Mantello laterale sx		
302	L998596	Inserto pannello anteriore		
303	L998694	Mantello laterale dx		
304	L995342	Mantello anteriore	CD	
304	L998509	Mantello anteriore	AB	
305	L995305	Rondella spessore vite		
311	L998716	Kit trasformazione Metano (15 pz.)		12
312	L998717	Kit trasformazione GPL (15 pz.)		12

NOTE	DESCRIZIONE
11	Non prevista la fornitura come ricambio
12	Non illustrato
21	Sostituisce il codice 998569 - da matricola 2320115000001 - miglioria
22	Sostituisce il codice 995375 - da matricola 2320127000001 - miglioria
23	Sostituisce il codice 995313 - da matricola 2320127000001 - miglioria
24	Sostituisce il codice 999667 - da matricola 2320127000001 - miglioria