

ESPLOSO RICAMBI

CALDAIE MURALI

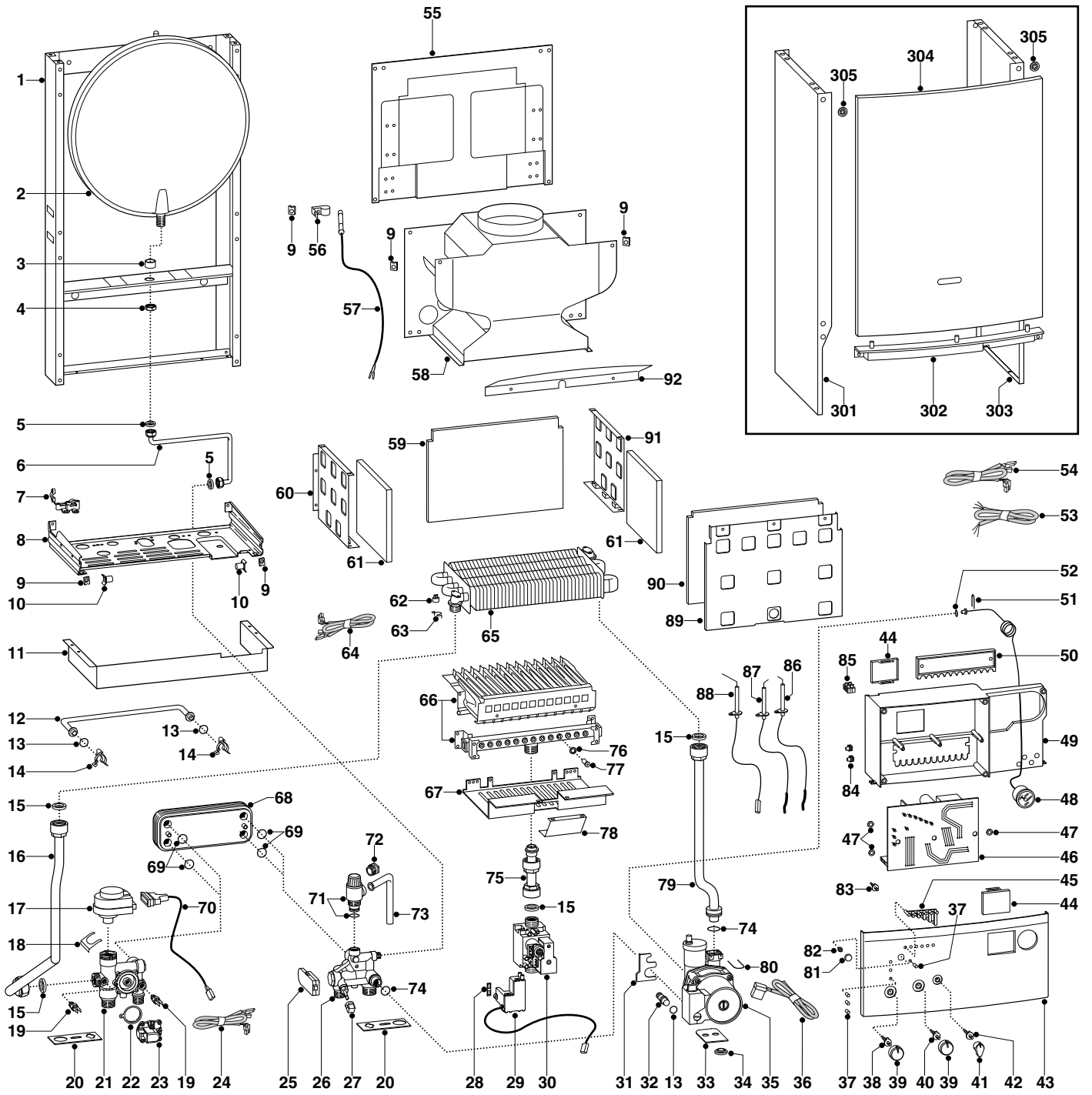
Modelli

**LINDA + 24 CA CPR**

**LINDA + 28 CA CPR**

---

Edizione 2 datata 23 Settembre 2004



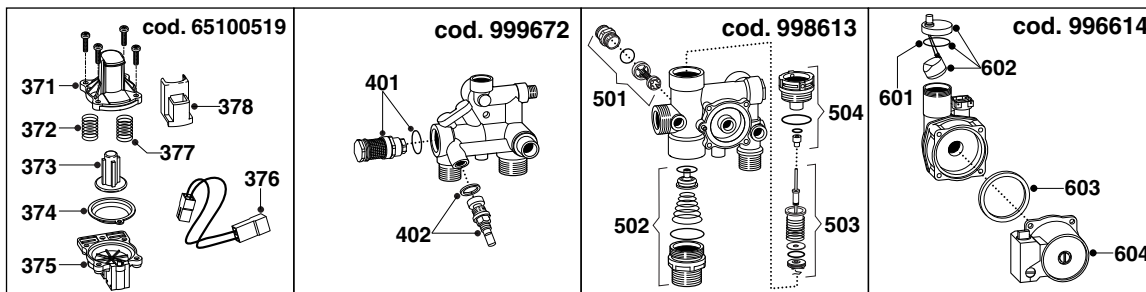
MODELLO	CODICE	VALIDITÀ DA MATRICOLA	RIF.
LINDA + 24 CA CPR MET	535716	2320426700001	A
LINDA + 24 CA CPR GPL	535717	2320426700001	B
LINDA + 28 CA CPR MET	535720	2320426700001	C
LINDA + 28 CA CPR GPL	535721	2320426700001	D

ER2.0042.1002.3702000

PART.	CODICE	DESCRIZIONE	RIF.	NOTE
1	-----	Telaio		11
2	L998616	Vaso espansione 6 Lt. H=61		
3	L998776	Boccola per vaso espansione		
4	L998581	Controdado 3/8" ribassato		
5	L573521	Guarnizione acqua-gas 3/8 (25 pz)		
6	L999102	Tubo vaso espansione		
7	L998580	Serra passacavo		
8	-----	Supporto gruppo idraulico		11
9	L570717	Prestola (5 pz)		
10	L995492	Perno rotazione portastrumenti		
11	L65100712	Carter copriraccordi bianco		
12	L998589	Tubo by-pass		
13	L998077	Guarnizione O-ring (20 pz)		
14	L998064	Molla tubo by-pass (10 pz)		
15	L573520	Guarnizione acqua-gas 3/4" (25 pz)		
16	L999996	Tubo mandata impianto		
17	L997147	Testa motorizzata per valvola a 3 vie		
18	L997077	Molla fissaggio motore		
19	L998458	Sonda temperatura		
20	L999601	Guarnizione antivibrazione gruppo ottone		
21	L998613	Gruppo mandata		
22	L571547	Membrana pres. differenziale circolatore		
23	L65100519	Pressostato sanitario/riscaldamento (kit)		
24	L65101322	Cavo sonde sanitario/riscaldamento		
25	L999075	Rilevatore di flusso Fugas		
26	L999672	Gruppo ritorno per flussostato		
27	L571559	Manopola rubinetto riempimento		
28	L574279	Guarnizione IP44 NAC 504 (5 pz)		
29	L65100514	Kit sostituzione NAC		
30	L997089	Valvola gas SIT 845 SIGMA attacco 3/4M		
31	L999162	Staffa fissaggio circolatore / gruppo ritorno		
32	L999598	Tappo pompa D=10		
33	L995364	Guarnizione antiv. Circ. (20 pz)		
34	L999100	Rondella per vite pompa (20 pz)		
35	L996614	Kit pompa attacco posteriore		
36	L999968	Cavo scheda-pompa		
37	L998576	Lente led L=10.8		
38	L998578	Alberino manopola sanitario		
39	L995384	Manopola regolazione		
40	L998575	Alberino manop. sanitario/riscaldamento		
41	L995383	Manopola On-Off		
42	L998574	Alberino manopola On-Off		
43	L995985	Frontalino		
44	L997745	Coperchio vano timer rettangolare bianco		
45	L999143	Guidaluce		
46	L996163	Scheda CMP2 MI/FFI		
47	L569711	Rondella Nylon D.10 (20 pz)		
48	L999245	Idrometro D=42		
49	-----	Portastrumenti		11
50	L998953	Coperchio posteriore portastrumenti		
51	L571548	Forchetta attacco rapido int. 10		
52	L998517	Guarnizione 5030 Epdm (20 pz)		
53	L995979	Cavo alimentazione		
54	L998863	Cavo bassa tensione		
55	-----	Schienale camera di combustione		11
56	L573349	Molla fissaggio sonda fumi (10 pz)		
57	L995309	Cavo sonda fumi	CD	
57	L995348	Cavo sonda fumi	AB	
58	L996335	Cappa fumi	CD	
58	L996425	Cappa fumi	AB	
59	L996126	Fibra ceramica posteriore	AB	
59	L996161	Fibra ceramica posteriore	CD	
60	L995922	Pannello laterale sx camera combustione	CD	
60	L995893	Pannello laterale sx camera combustione	AB	
61	L998639	Fibra ceramica laterale		
62	L996065	Termostato a contatto 103∞ Ext		

PART.	CODICE	DESCRIZIONE	RIF.	NOTE
63	L998583	Molla fissaggio termostato limite (5 pz)		
64	L999927	Cavo termostato limite		
65	L998620	Scambiatore principale	AB	
65	L999152	Scambiatore principale	CD	
66	L998939	Bruciatore 14 rampe GPL	D	
66	L996158	Bruciatore 12 rampe Metano	A	
66	L998887	Bruciatore 14 rampe Metano	C	
66	L998669	Bruciatore 12 rampe GPL	B	
67	L995335	Schermo protezione componenti	CD	
67	L999411	Schermo protezione componenti	AB	
68	L571646	Scambiatore a piastre	AB	
68	L573295	Scambiatore a piastre	CD	
69	L573825	Guarnizione O-ring scamb. sanit. (10 pz)		
70	L996336	Cavo alimentazione motore		
71	L573172	Valvola sicurezza 3 Bar 1/2"		
72	L998567	Ghiera tubo valvola sicurezza 1/2"		
73	L573176	Tubo scarico valvola sicurezza		
74	L998424	Guarnizione O-ring C=4 D=17,04 (10 pz)		
75	L65100432	Tubo entrata gas		
76	L572138	Rondella ugello (20 pz)		
77	L998433	Ugello bruciatore princ. D.1,30 (10 pz)	AC	
77	L998434	Ugello bruciatore princ. D.0,77 (10 pz)	BD	
78	L999435	Schermo protezione frontalino		
79	L998898	Tubo ritorno		
80	L997153	Forchetta attacco rapido 21,8 (20 pz)		
81	L995382	Manopola reset		
82	L998573	Inserito manopola reset		
83	L65100842	Alberino manopola comfort		
84	L569720	Passacavo chiuso		
85	L571787	Morsettiera 2 poli		
86	L65100251	Elettrodo di accensione dx		
87	L65100250	Elettrodo di accensione sx		
88	L998624	Elettrodo di rilevazione		
89	L65100555	Pannello anteriore camera combustione	AB	
89	L995921	Pannello anteriore camera combustione	CD	
90	L995952	Fibra ceramica anteriore	CD	
90	L995999	Fibra ceramica anteriore	AB	
91	L995923	Pannello laterale dx camera combustione	CD	
91	L995892	Pannello laterale dx camera combustione	AB	
92	L995312	Lamierino anteriore	CD	
201	L999198	Regolatore di flusso 8 L/min		12
202	L999199	Regolatore di flusso 10 L/min		12
203	L999200	Regolatore di flusso 12 L/min		12
301	L998695	Mantello laterale sx		
302	L991944	Traversa pannello anteriore		
303	L998694	Mantello laterale dx		
304	L995342	Mantello anteriore	CD	
304	L998509	Mantello anteriore	AB	
305	L995305	Rondella spessore vite (20 pz)		
701	L998716	Kit trasformazione MET (15 pz)		12
702	L998717	Kit trasformazione GPL (15 pz)		12

NOTE	DESCRIZIONE
11	Non fornito come ricambio
12	Non illustrato



PART.	CODICE	DESCRIZIONE	RIF.	NOTE
371	571775	Calotta superiore pressostato sanitario		
372	571771	Molla pressostato differenz.circ.(10 pz)		
373	571772	Pistoncino pressost.differenziale circ.		
374	572170	Membrana per pressostato		
375	571777	Calotta inferiore pressostato sanitario		
376	998468	Cavo prolunga pressostato		
377	571776	Molla inox		13
378	998172	Gruppo scatola scheda Reed		
401	998941	Kit attuatore flussostato		
402	571445	Rubinetto riempimento (kit)		
501	998490	Kit by pass riscaldamento		
502	998718	Otturatore riscaldamento (kit)		
503	998975	Gruppo 3 vie (kit)		
504	998974	Distanziatore fresato		
601	998644	O-ring per circolatore (10 Pz)		
602	998643	Jolly + O-ring per circolatore		
603	998738	Guarnizione motore circolatore		
604	996615	Kit pompa solo motore		

NOTE	DESCRIZIONE
13	Solo per funzione sanitario