

**ESPLOSO RICAMBI  
CALDAIE MURALI**

LINDA TANK 24  
LINDA TANK 30

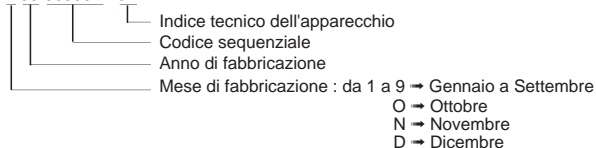
# ELENCO ABBREVIAZIONI UTILIZZATE

EC .....	: Acqua calda.
EF .....	: Acqua fredda.
C .....	: Resistenza ceramica (Riscaldamento normale).
Ca .....	: resistenza ceramica (Riscaldamento accelerato).
TP .....	: Resistenza immersa.
1F .....	: Con rubinetteria.
2F .....	: Senza rubinetteria.
3F .....	: con rubinetteria e uscita complementare.
AMI .....	: Con miscelatore integrato.
SMI .....	: Senza miscelatore integrato.
PUISS .....	: Natura dell'apparecchio.
PN .....	: Apparecchio a pressione normale.
BP .....	: Apparecchio a bassa pressione.
PV .....	: Apparecchio a potenza variabile.
PF .....	: Apparecchio a potenza stabile.

## SU TARGA MATRICOLA

### NUMERO DI SERIE

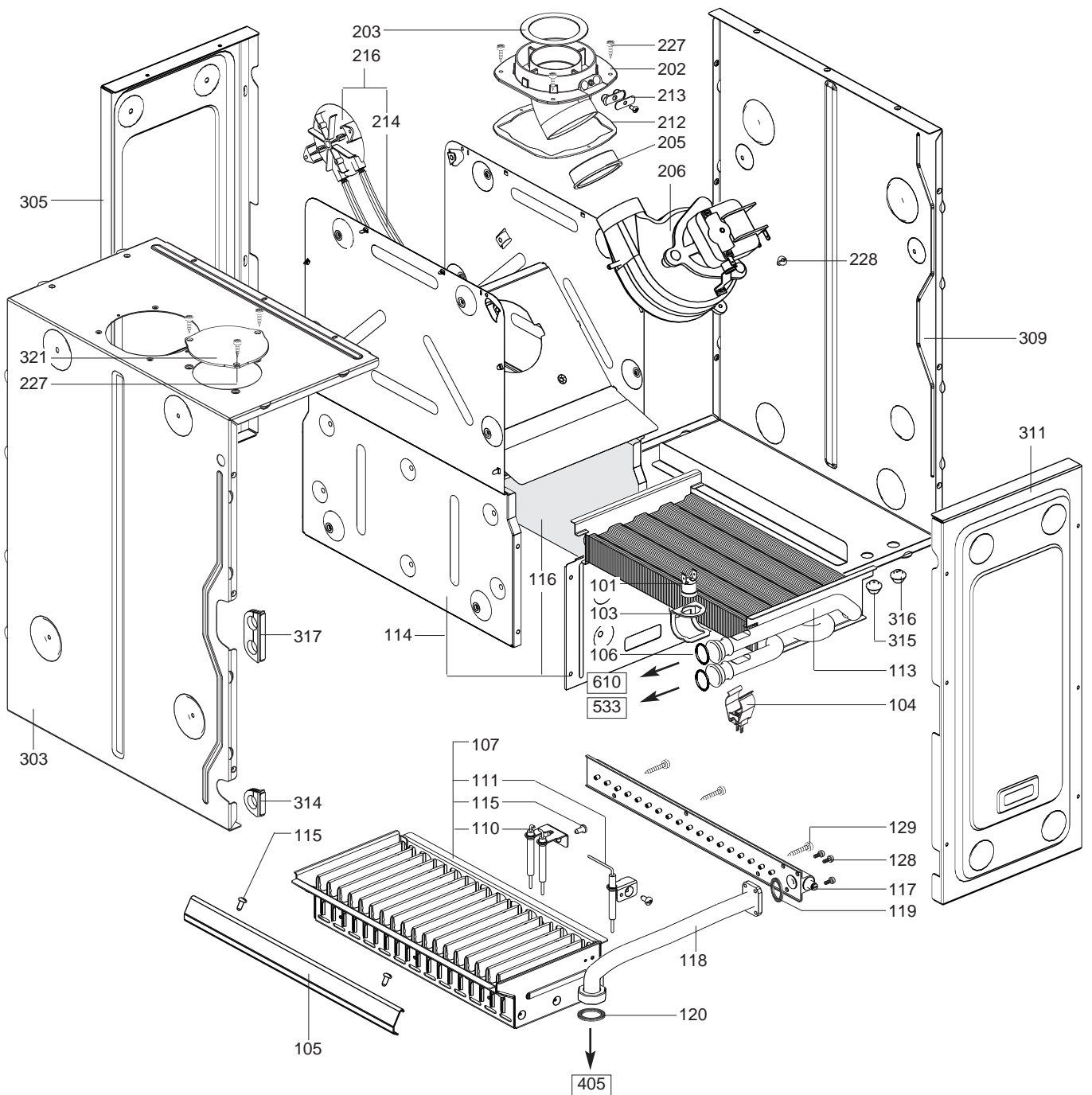
Es: 1 95 065004 - 31



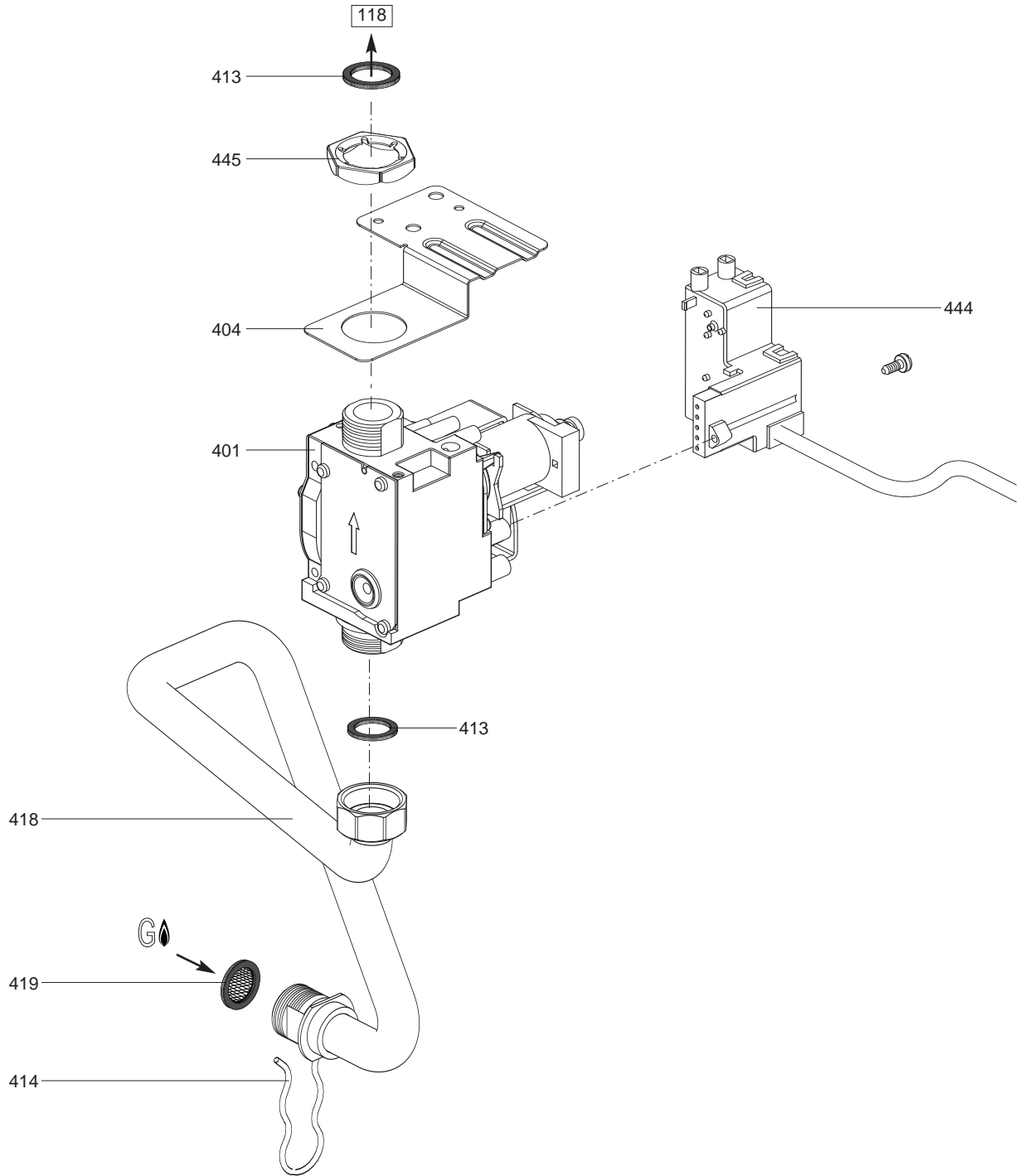
## CODICE ARTICOLO

Codice	Modello	Inizio	Fine
4081/251	LINDA TANK 24 MET	07/04	...
4081/261	LINDA TANK 24 GPL	07/04	...
4081/351	LINDA TANK 30 MET	07/04	...
4081/361	LINDA TANK 30 GPL	07/04	...

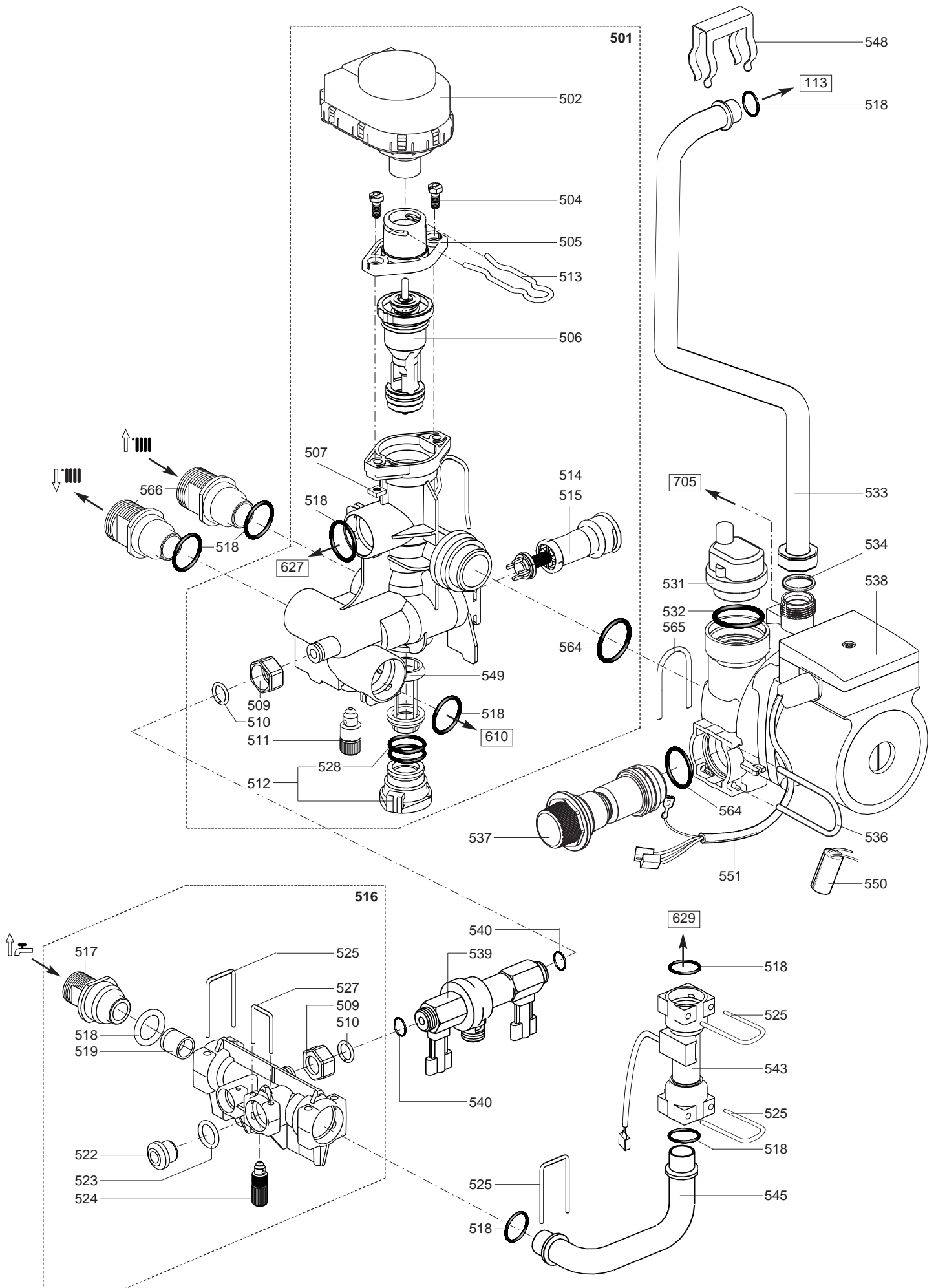
**ESPLOSO RICAMBI  
CALDAIE MURALI**



Rif. figura	Descrizione	Codice	Altra	Tipo	LUNDA TANK	LUNDA TANK	Data	
							da	a
<b>0100</b>	<b>BRUCIATORE</b>							
0101	SICUREZZA TERMICA 100°C	L61010572			•	•		
0103	CLIP	L61010050			•	•		
0104	SONDA NTC T335D + CLIPS 18	L990686			•	•		
0105	CONVOGLIATORE FIAMMA	L61303352			•	•		
0106	ANELLO OR D: 17-4	L60024164-51			•	•		
0107	BRUCIATORE CON ELETTRODI	L61306958			•	•		
0110	ELETTRODO D'ACCENSIONE	L61305840			•	•		
0111	ELETTRODO DI IONIZZAZIONE	L61303302			•	•		
0113	SCAMBIATORE PRIMARIO	L61306547			•	•		
0114	CAMERA DI COMBUSTIONE	L61306551			•			
	CAMERA DI COMBUSTIONE	L61306959				•		
0115	VITE AUTOFIL. CBLX D:4.2-9.5	L61010125			•	•		
0116	SERIE PANNELLI FIBRA CERAMICA	L61307039			•	•		
0117	COLLETTORE 18 UGE:0.68-DIA:4.0	L61305248		GPL	•			
	COLLETTORE 18 UGE:0.74-DIA:9.0	L61306960		GPL		•		
	COLLETTORE 18 UGE:1.23-DIA 4.8	L61305249		MET	•			
	COLLETTORE 18 UGE:1.23-DIA 9.0	L61306949		MET		•		
0118	TUBO GAS	L61303140			•	•		
0119	GUARNIZIONE (/COLLETORE)	L61010071			•	•		
0120	GUARNI. PIANA D: 24-18.2-1.5	L60022835-01			•	•		
0128	VITE CX M 5-12	L61011224			•	•		
0129	VITE AUTOFIL. CBLX D: 4.2-25	L61010128			•	•		
<b>0200</b>	<b>ESTRATTORE COMPLETO</b>							
0202	RACCORDO ESTRAZIONE	L61313154			•	•		
0203	DIAFRAMMI (KIT)	L61312916			•			
	DIAFRAMMI (KIT)	L61312918				•		
0205	GUARNIZIONE	L61303825			•	•		
0206	ESTRATTORE	L61311926			•	•		
0212	GUARNIZIONE	L61300262			•	•		
0213	TAPPO (CONFEZIONE)	L61306698			•	•		
0214	TUBO SIL. D: 9X3 LUNG : 1.30M	L60081265			•	•		
0216	PRESSOSTATO ARIA 24-28KW	L61307664			•			
	PRESSOSTATO ARIA 30KW	L61307665				•		
0227	VITE AUTOFIL.CBLX D:4.2-12.5	L61010847			•	•		
0228	VITE AUTOFIL. CBLX D: 6.3-19	L61010127			•	•		
<b>0300</b>	<b>CAMERA STAGNA</b>							
0303	PANNELLO LATERALE	L61311923			•	•		
0305	PANNELLO POSTERIORE	L61304377			•	•		
0309	PANNELLO LATERALE	L61306623			•	•		
0311	PANNELLO FRONTALE	L61304376			•	•		
0314	PASSA-TUBO D: 18	L61303149			•	•		
0315	PASSAFILO	L60039017			•	•		
0316	PASSAFILO DOPPIO	L60042707			•	•		
0317	PASSA-TUBO	L61303148			•	•		
0321	TAPPO RITORNO ARIA UNO	L990350			•	•		









Rif. figura	Descrizione	Codice	Altra	Tipo	LINDA TANK		Data	
					LINDA TANK	LINDA TANK	da	a
0500	<b>BLOCCO IDRAULICO</b>							
0501	BLOCCO RISCALDAMENTO COMPLETO	L61306595			•	•		
0502	MOTORE DI VALVOLA A 3 VIE	L61302483			•	•		
0504	VITE HX M 5-12	L61010131			•	•		
0505	INTERFACE	L61304003			•	•		
0506	OTTURATORE (SACCHETTO)	L61303330			•	•		
0507	DADO M 5	L61016604			•	•		
0509	DADO 3/8" SPESS. : 11	L60020746-20			•	•		
0510	ANELLO	L61302621			•	•		
0511	SPURGO COMPLETO (KIT)	L60081028			•	•		
0512	TAPPO COMPLETO	L61305112			•	•		
0513	FORCELLA	L61304002			•	•		
0514	FORCELLA	L61302332			•	•		
0515	BY-PASS	L61305111			•	•		
0516	BLOCCO SANITARIO COMPLETO	L61315355			•	•		
0517	RACCORDO	L61302753			•	•		
0518	ANELLO OR D: 17-4	L60024164-51			•	•		
0519	LIMITA. PORTATA ACQUA 12L A/R	L61303380			•	•		
0522	TAPPO	L61303675			•	•		
0523	ANELLO OR D: 13.6-2.7	L60021061-18			•	•		
0524	SPURGO COMPLETO (KIT)	L60081904			•	•		
0525	FORCELLA	L61016206-02			•	•		
0527	FORCELLA	L61303234			•	•		
0528	ANELLO OR D: 22-2	L60022113-03			•	•		
0531	TESTA DEGASATORE COMPLETO	L61304608			•	•		
0532	GUARNIZIONI DEGASATORE	L61304618			•	•		
0533	TUBO DI MANDATA POMPA	L61303219			•	•		
0534	ANELLO OR D: 16-1.9	L61009833-37			•	•		
0536	CLIP	L61302720			•	•		
0537	VALVOLA SICUREZZA 3 BARS	L61305113			•	•		
0538	POMPA + DEGASATORE 15/50	L61301964			•	•		
	POMPA + DEGASATORE 15/60	L61303461			•	•		
0539	DISCONNETTORE	L61303319			•	•		
0540	GUARNI. PIANA D: 15-8.5-1.5	L60030867			•	•		
0543	FLUSSOSTATO AMMORTIZZATO	L61304982			•	•		
0545	TUBO ACQUA FREDDA SANITARIA	L61311240			•	•		
0548	CLIP	L61010609			•	•		
0549	FILTRO RISCALDAMENTO	L61016502			•	•		
0550	CONDENSATORE	L61000652-10			•	•		
0551	CABLAGGIO DELLA POMPA (2 VEL.)	L61306995			•	•		
0564	ANELLO OR D: 24.6-3.6	L61009834-30			•	•		
0565	CLIP	L60030898-03			•	•		
0566	RACCORDO	L61303920			•	•		

