

ESPLOSO RICAMBI
CALDAIE DOMESTICHE

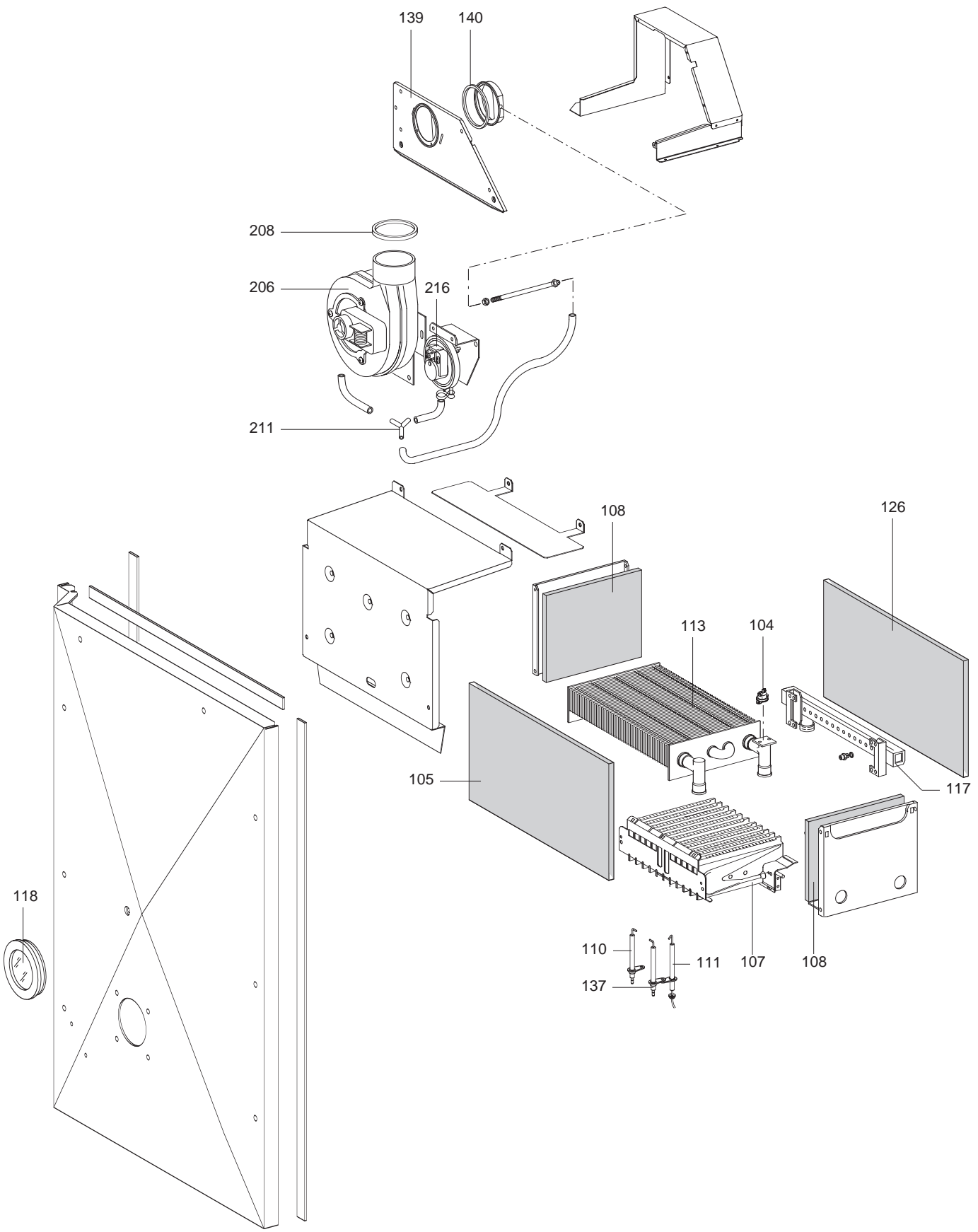
Modello

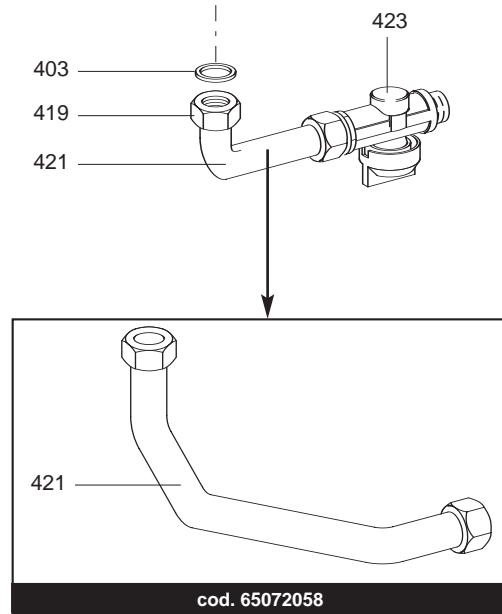
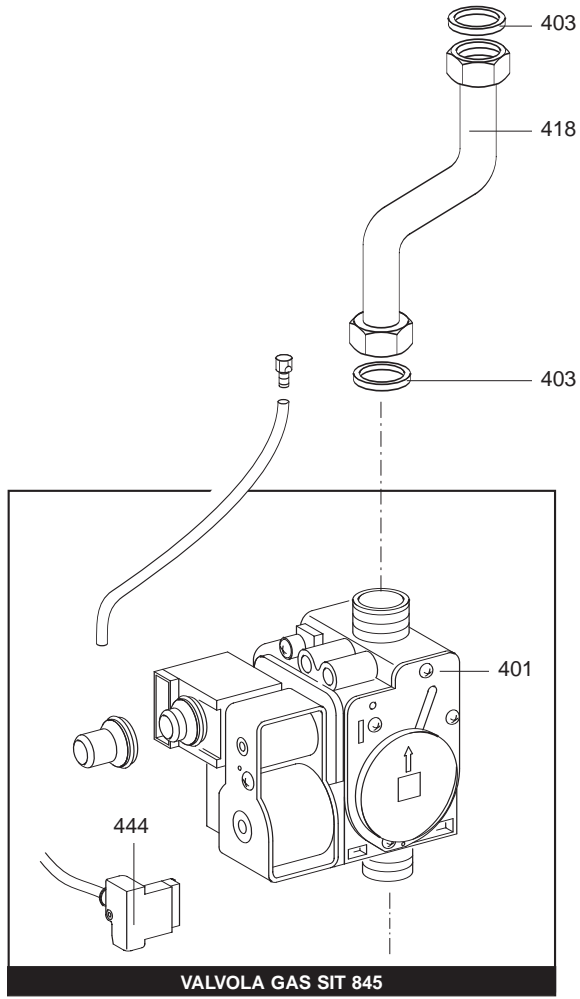
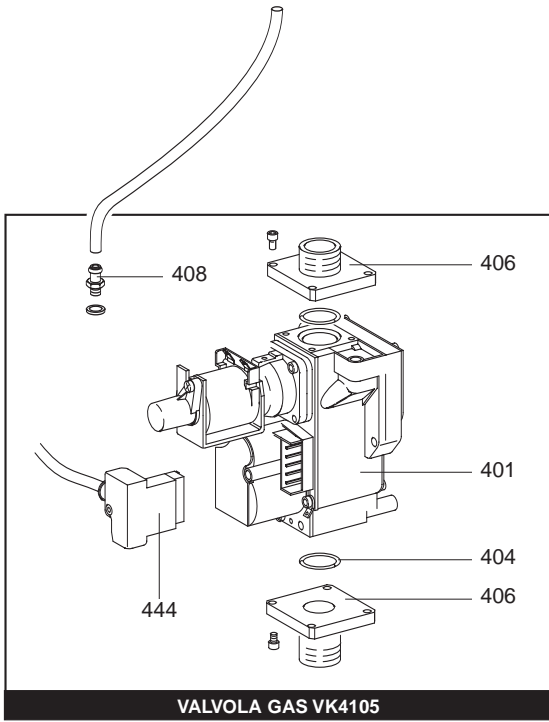
LISA 23 CS CPR/SP

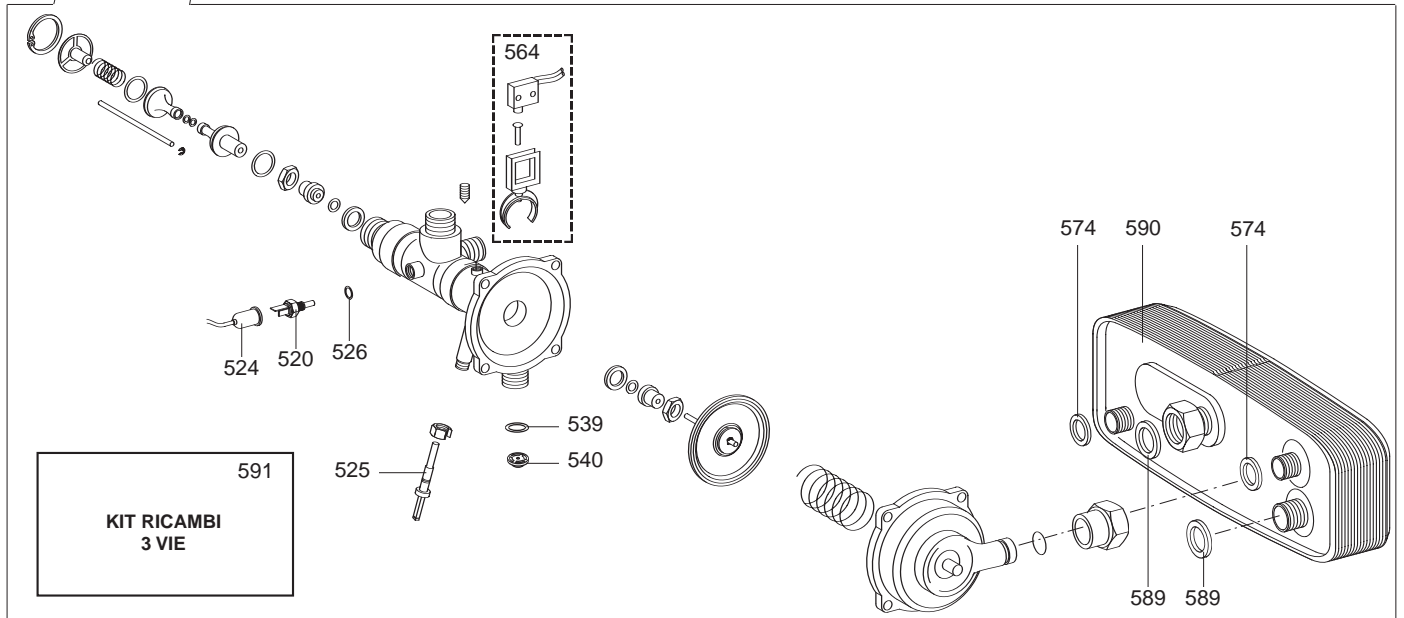
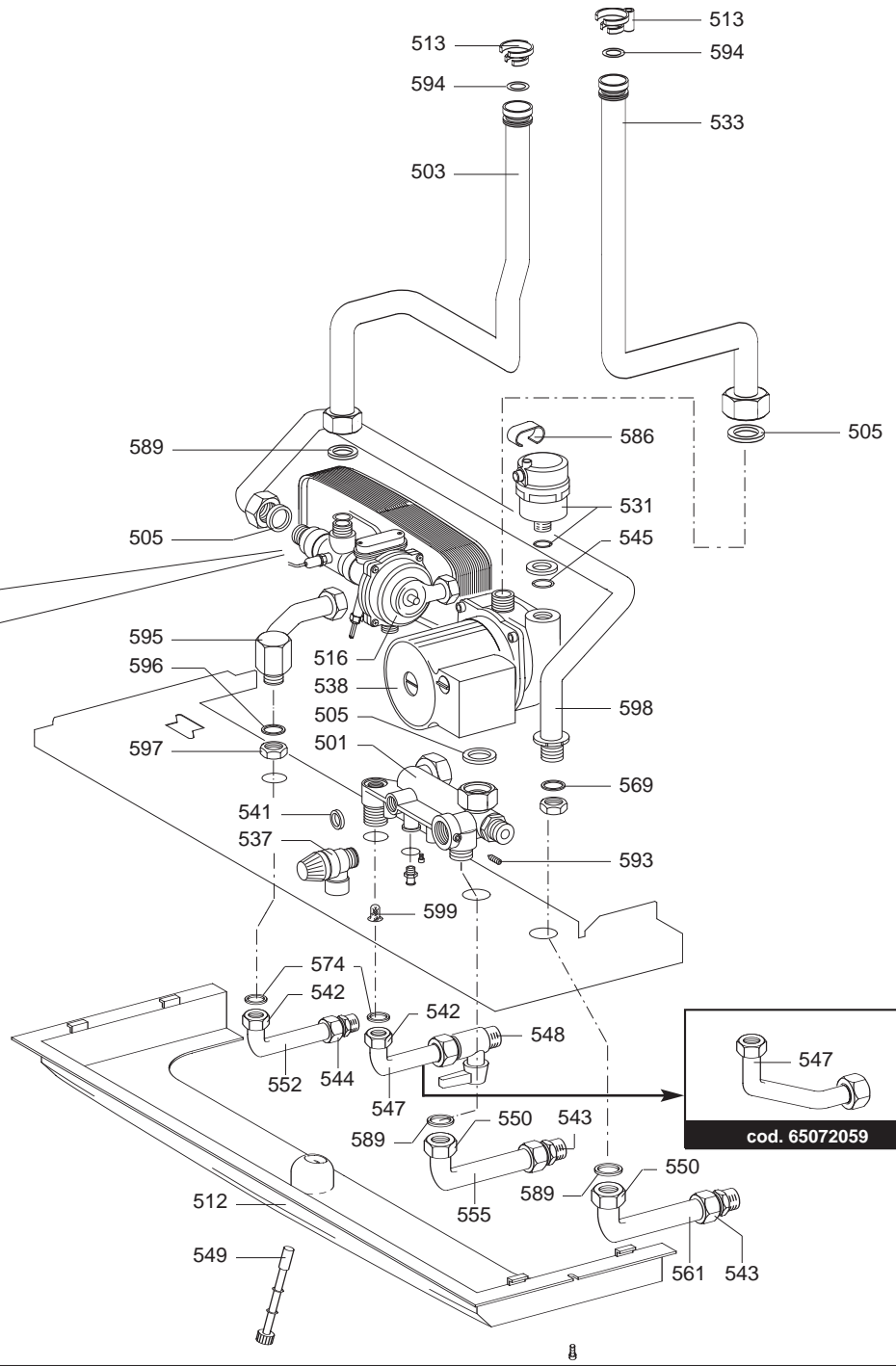
R8216478-02IT - Edizione 02 - 01/04/2011

468178	LISA 23 CS MET CPR	4076/01
3120244	LISA 23 CS GPL CPR	4076/02
3120245	LISA 23 CS MET SP	4076/05
468179	LISA 23 CS GPL SP	4076/06

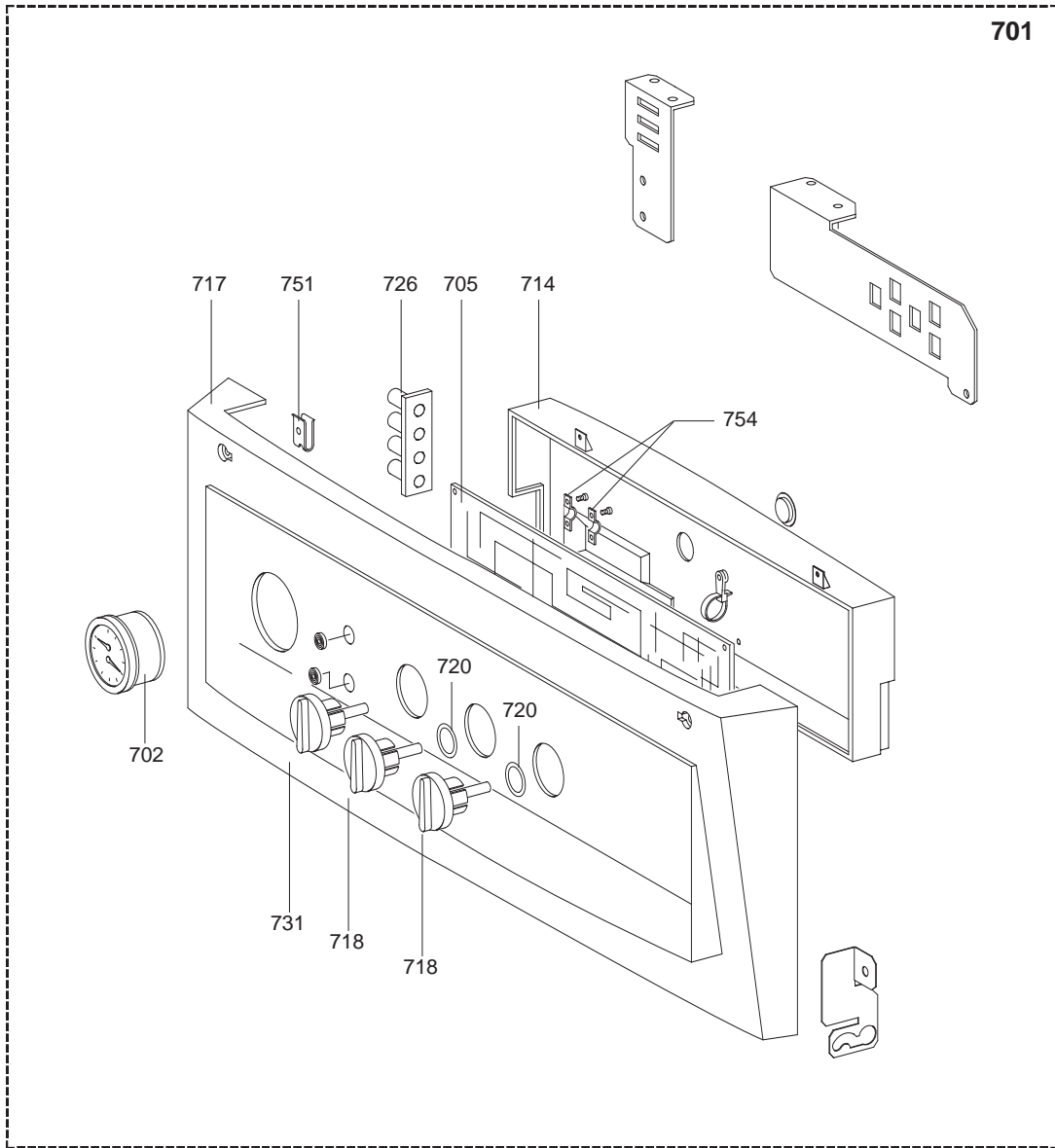
Codice	Ind.	Modello	Date inizio	Data fine
--------	------	---------	-------------	-----------



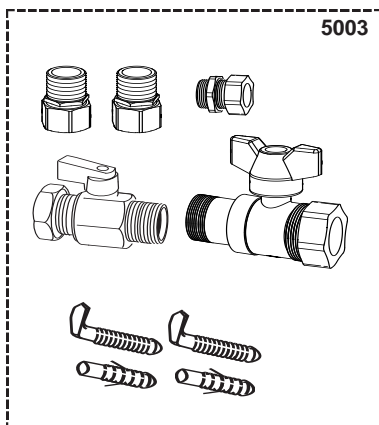
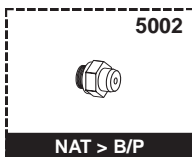
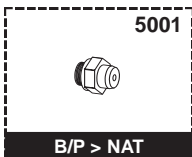




Rifer. figura	Descrizione	Codice	Tipo	LISA 23 CS		Data	
				CPR	SP	da	a
0500	GRUPPO ACQUA						
0501	GRUPPO COLLETTORE RITORNO	65071932		●			
0503	TUBO D.18 SCAMBIATORE - TRE VIE	65072034		●			
0505	GUARNIZIONE FASIT BLU 30X22X2	65071777		●			
0512	GRIGLIA IN PLASTICA INFERIORE	65071806		●			
0513	FORCELLA FISSAGGIO TUBI SCAMBIATORE	65071953		●			
0516	GRUPPO TRE VIE	65072068		●			
0520	SONDA NTC AD IMMERSIONE	65072080		●			
0524	CAPPUCCIO IN EPDM PER SONDE	65071852		●			
0525	STELO RUBINETTO DI SCARICO CON OR	65072074		●			
0526	GUARNIZIONE AUTOCENTRANTE	65072006		●			
0531	VALVOLA SFOGO ARIA	65070519		●			
0533	TUBO D.18 POMPA - SCAMBIATORE	65072033		●			
0537	VALVOLA SIC. 3 BAR CON OR	65072064		●			
0538	CIRCOLATORE 43-15	65071759		●			
0539	OR. EPDM 15X2,62	65071771		●			
0540	LIMITATORE DI FLUSSO LT.8	65071980		●			
0541	GUARNIZIONE 11,4X6X2	65071811		●			
0542	DADO 1/2"F X TUBO CARTELLATO	65071891		●			
0543	RACCORDO VABCO DA G3-4 D.18	65071815		●			
0544	RACCORDO VABCO DA G1-2 D.14	65071816		●			
0545	OR NITRILE 70 SH 17,86X2,62	65071823		●			
0547	TUBO D.14 ALLACC. ENTRATA FREDDA	65072031		●			
	TUBO D.14 ALLACC. ENTRATA FREDDA	65072059		●			
0548	RUBINETTO SFERA 1-2 M -VABCO D.14	65071829		●			
0549	PROLUNGA RUBINETTO DI RIEMPIMENTO	65072088		●			
0550	DADO 3/4"F X TUBO CARTELLATO	65071822		●			
0552	TUBO D.14 ALLACCIAMENTO USCITA CALDA	65072060		●			
0555	TUBO D.18 RITORNO IMPIANTO	65071752		●			
0561	TUBO D.18 MANDATA IMPIANTO	65071751		●			
0564	MICROINTERRUTTORE	65072077		●			
0569	GUARNIZIONE 34X27X2 IN FLEXOID	65071820		●			
0574	GUARNIZIONE 18X10X2	65071825		●			
0586	MOLLETTA BLOCCAGGIO BULBI	65071964		●			
0589	GUARNIZIONE 24X16X2	65071989		●			
0590	SCAMBIATORE 13 PIASTRE	65072089		●			
0591	KIT RICAMBI 3 VIE	65072070		●			
0593	GRANO M4X10 CON PUNTA	65071832		●			
0594	OR 17,86X2,62 70 SH IN SILICONE	65071748		●			
0595	TUBO D.14 USCITA CALDA	65071793		●			
0596	GUARNIZIONE 28X21X2 IN FLEXOID	65071814		●			
0597	DADO RIBASSATO OTTONE 1/2 F	65070715		●			
0598	TUBO D.18 TRE VIE MANDATA IMPIANTO	65072032		●			
0599	FILTRO IN RETE INOX	65071866		●			



5000



ELENCO ABBREVIAZIONI UTILIZZATE

EC	: Acqua calda.
EF	: Acqua fredda.
C	: Resistenza ceramica (Riscaldamento normale).
Ca	: resistenza ceramica (Riscaldamento accelerato).
TP	: Resistenza immersa.
1F	: Con rubinetteria.
2F	: Senza rubinetteria.
3F	: con rubinetteria e uscita complementare.
AMI	: Con miscelatore integrato.
SMI	: Senza miscelatore integrato.
PUISS	: Natura dell'apparecchio.
PN	: Apparecchio a pressione normale.
BP	: Apparecchio a bassa pressione.
PV	: Apparecchio a potenza variabile.
PF	: Apparecchio a potenza stabile.

TARGA MATRICOLA

I dati presenti sulla tariffa e le documentazioni commerciali o tecniche, gli schemi e altre informazioni sono dati a titolo indicativo e validi per un certo periodo. Il COSTRUTTORE si riserva la facoltà di modificare la presentazione, la forma, la dimensione, la concezione o la materia dei suoi prodotti.