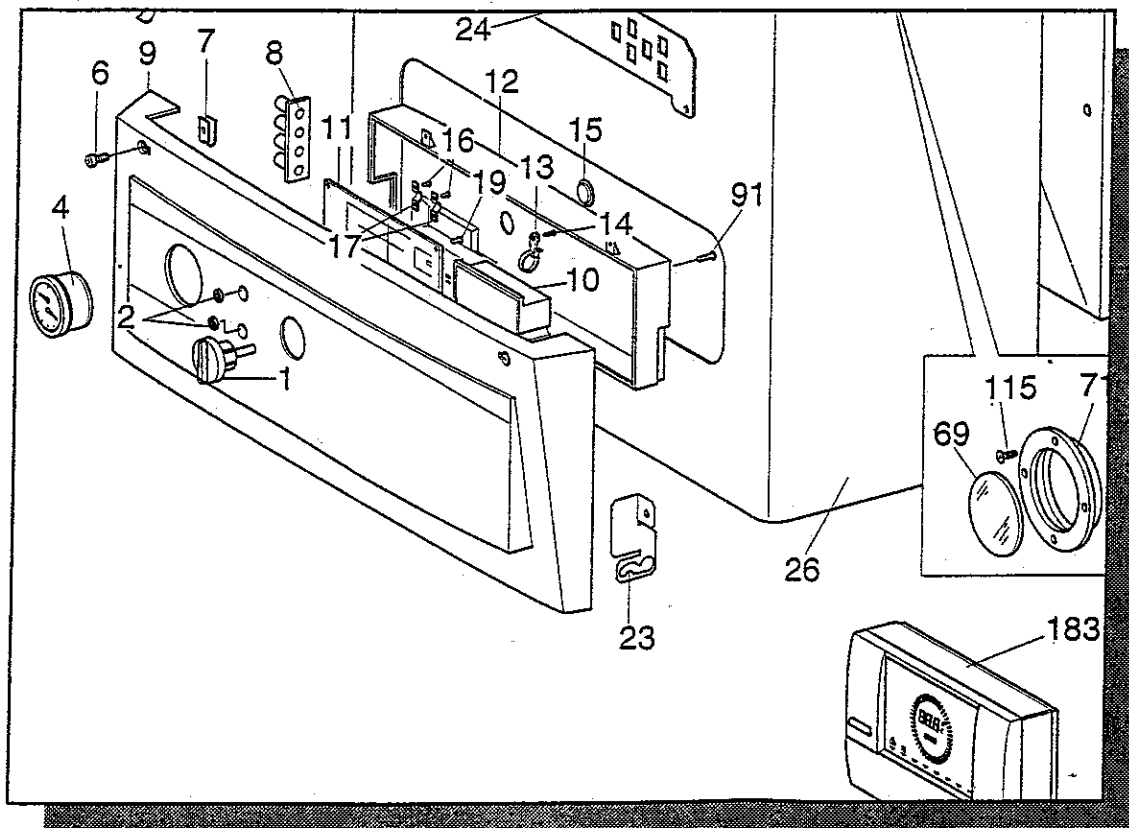
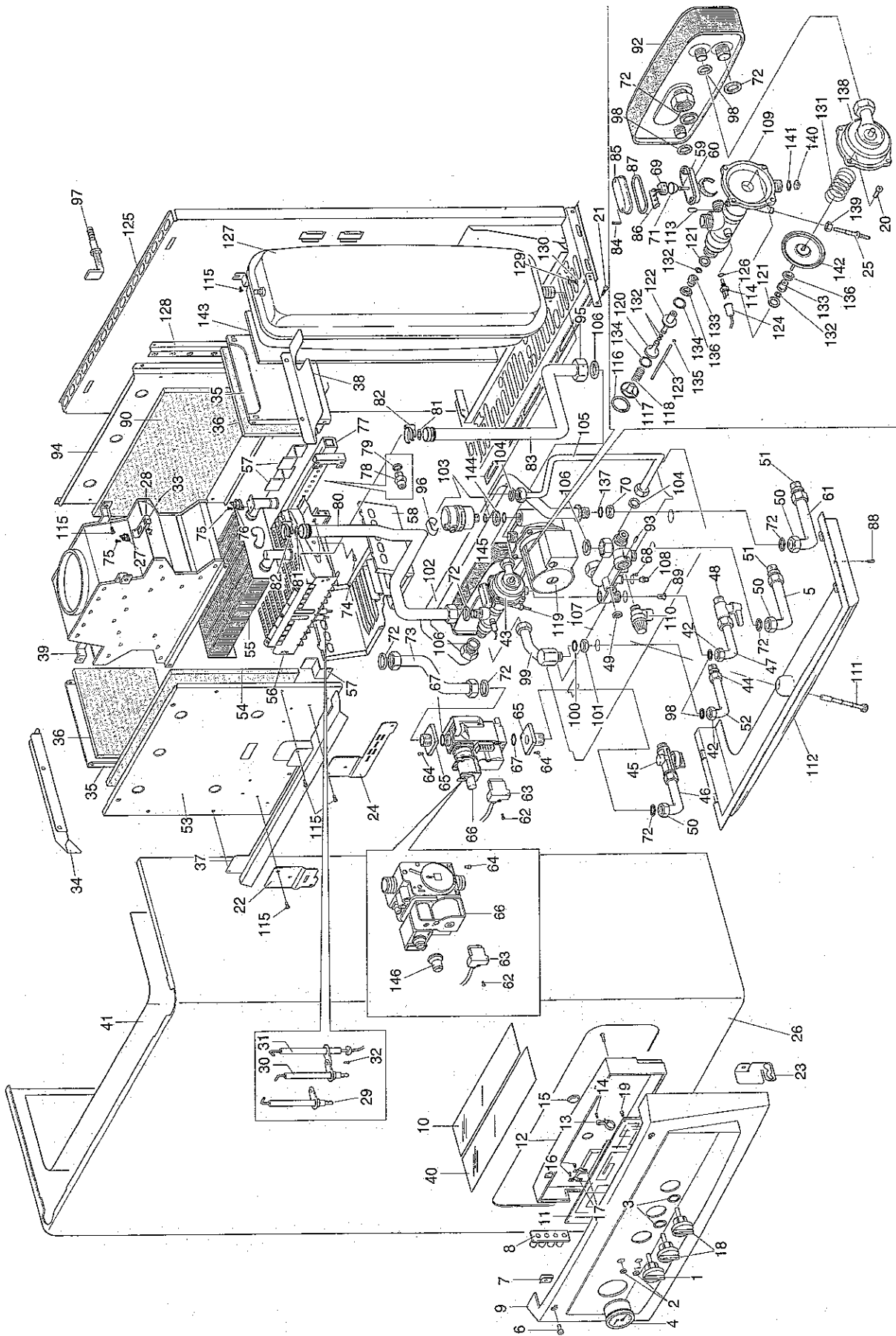


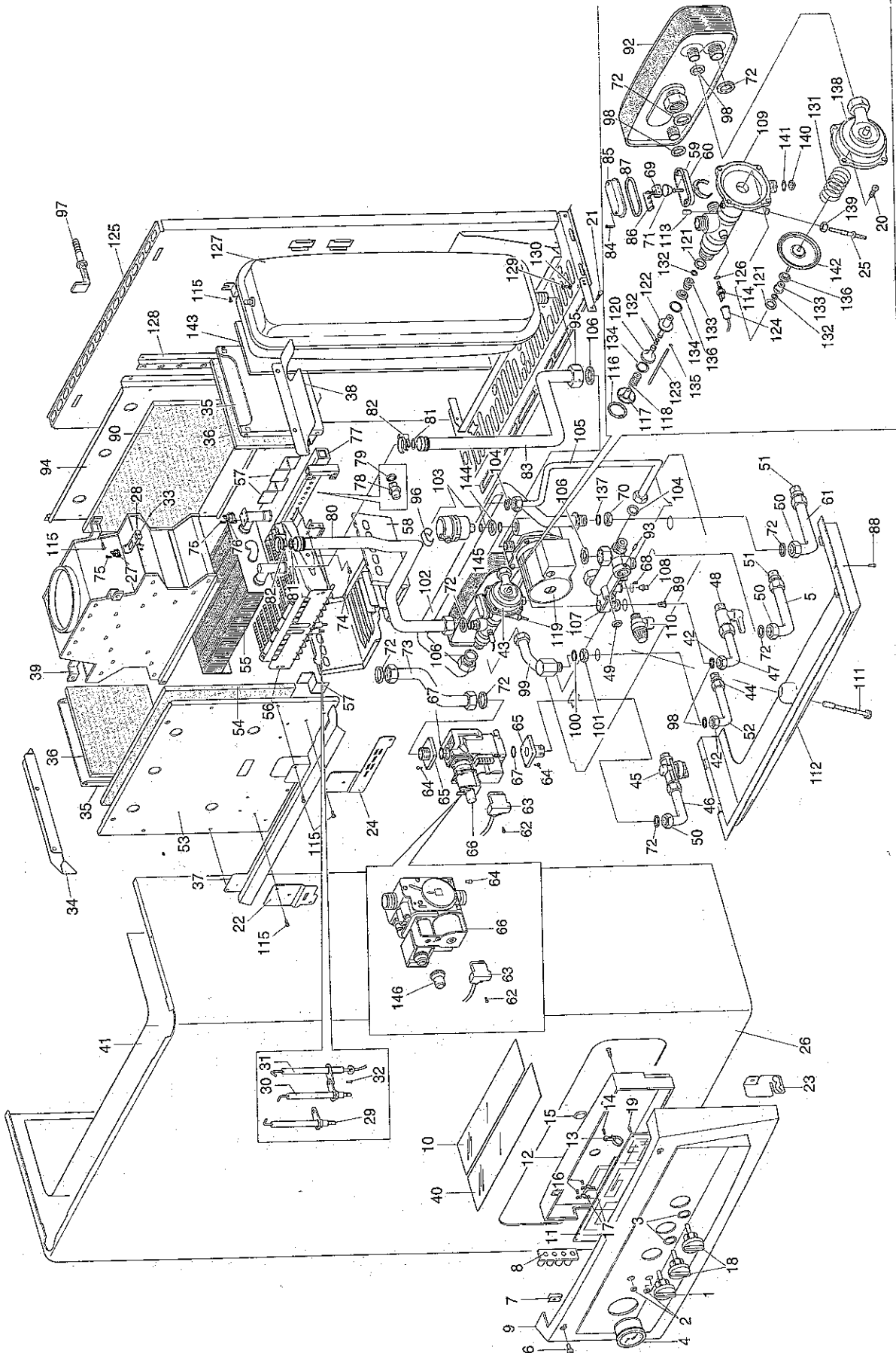
CALDAIE MURALI

"LISA"

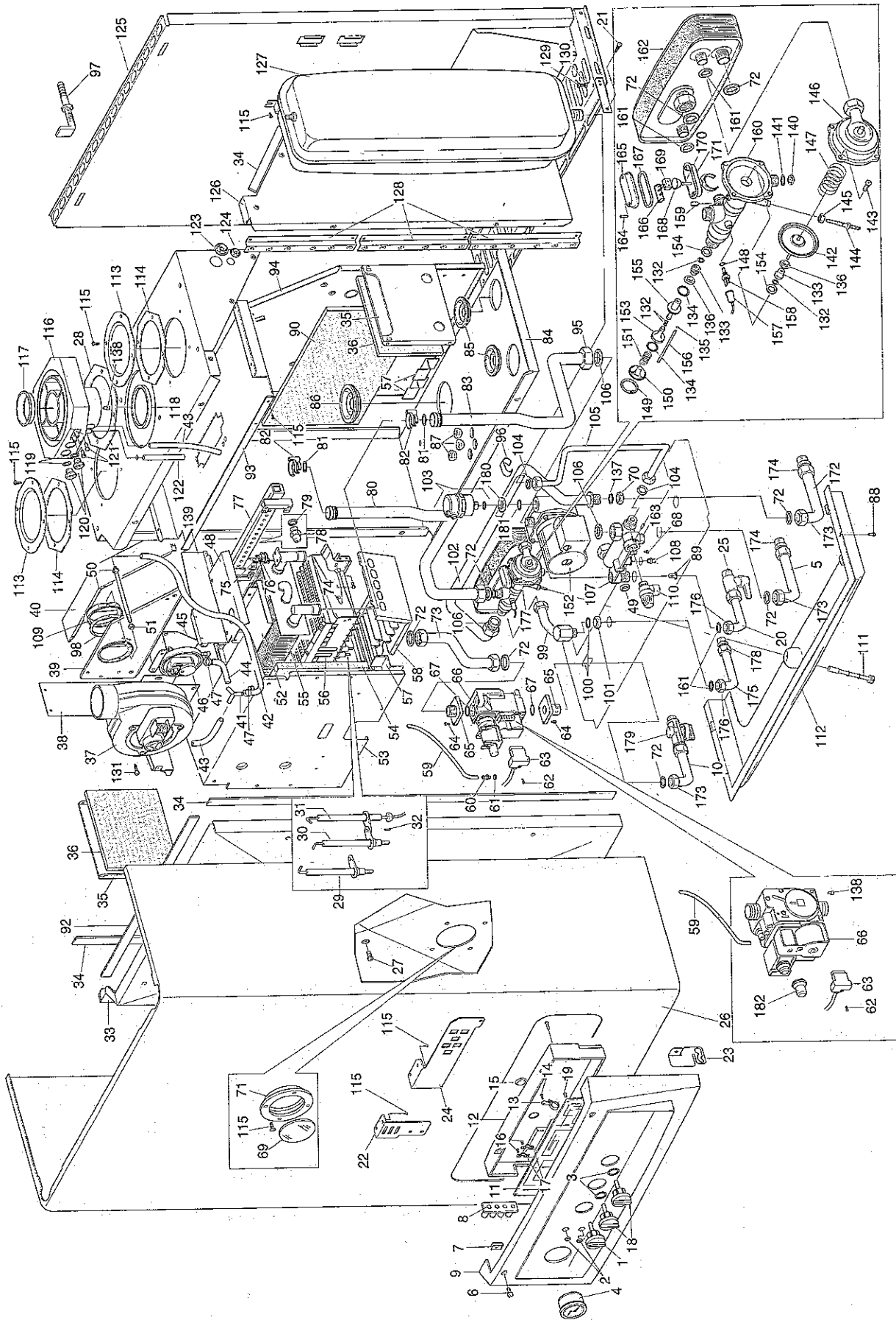




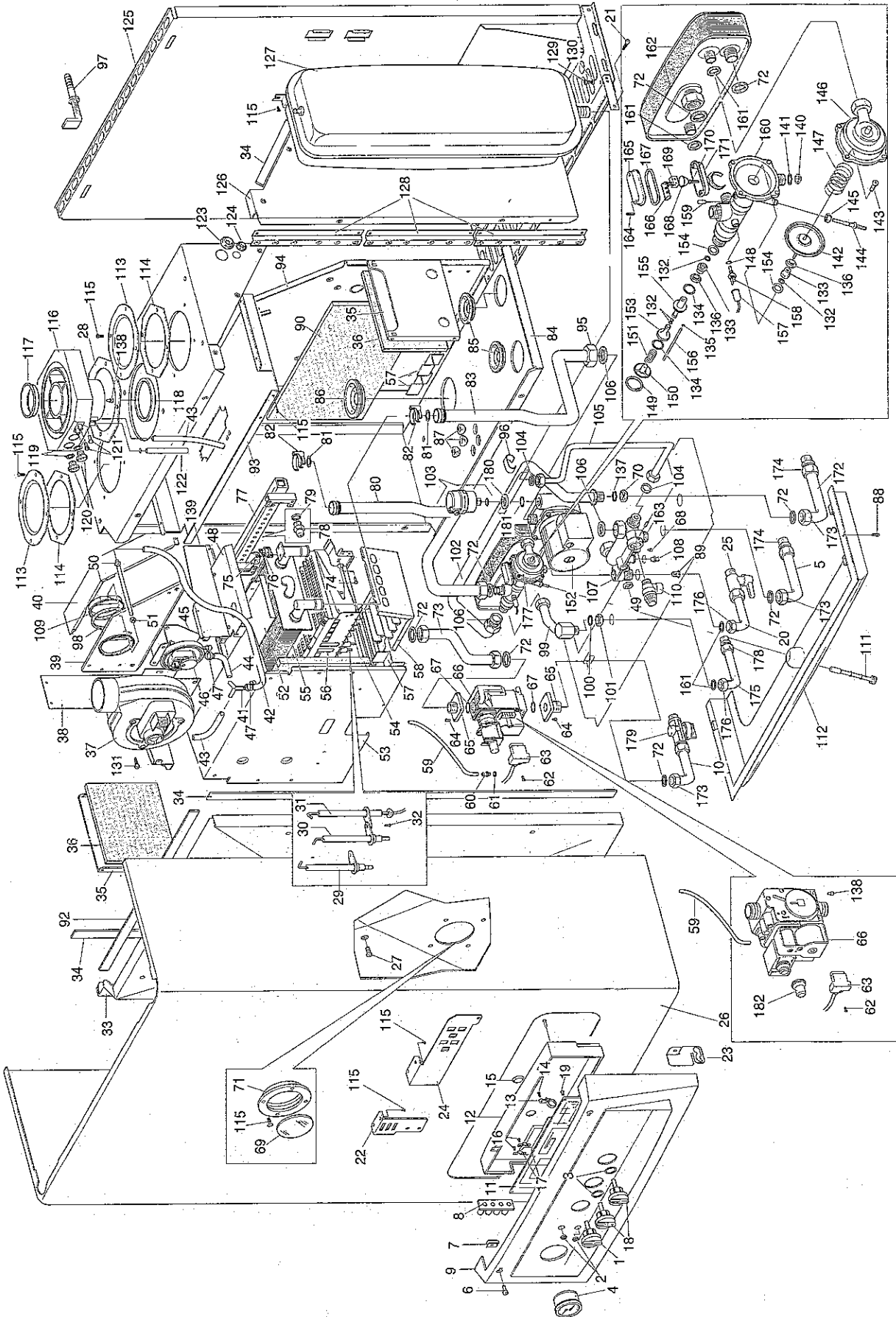
Pos.	Descrizione	Codice			
-	Cruscotto c.to	IM3012188	63	Connettore valvola gas	IM1013164
-	Cruscotto c.to	IM3012605	64	Vite M4x12 TC+TC	IM12369
-	Gruppo allacciamento "Blister"	IM3012190	64	Vite M4x18 TC+TC	IM12170
-	Kit trasformazione gas G20	IM3012552	65	Flangia inferiore	IM12311
-	Kit trasformazione gas GPL	IM3012553	66	Valvola gas VK4105	IM1010386
1	Manopola interruttore generale	IM1014054	66	Valvola gas SIT 845 con attacchi	IM1014365
2	Vetrino per led	IM1010365	67	OR nitrile 70 sh 21.89x2.62	IM12343
3	OR nitrile 70 sh 17.17x1.78	IM16947	68	Vite M5x8 TC+TC	IM11176
4	Termoidrometro	IM1013413	69	Microinterruttore	IM1013752
5	Tubo d.18 ritorno impianto	IM1014153	70	Dado ribassato ottone 3/4 F	IM11260
5	Tubo d.18 allacciamento impianto	IM1013422	71	Guarnizione micro	nfs
6	Af 3.9x25 TCTC	IM12337	72	Guarnizione 24x16x2	IM10120
7	Prestola doppia	IM11378	73	Tubo d.18 valvola gas collettore	IM1014410
8	Passacavo per cruscotto	IM1013466	73	Tubo d.18 valvola gas collettore	IM1013444
9	Basetta cruscotto	IM1014299	74	Vite M4x6 swageform TC+TC	IM14359
10	Velo alluminio riflettente	IM1014793	75	Af 3.5x6.4 TC+TC senza punta	IM11656
11	Scheda accens. e regolaz. integrata	IM1013409	76	Termostato clicson 115°C	IM1012256
12	Coperchio cruscotto	IM1013408	77	Collettore G20 11 rampe	IM1013957
13	Fascetta con forobloccaggio	IM14072	77	Collettore GPL 11 rampe	IM1014639
14	Af 3.9x13 TCTC	IM14139	78	Ugello gas d.1.35 G20	IM1013912
15	Tappo chiusura foro regolazioni	IM1011968	78	Ugello gas d.0.80GPL	IM1013913
16	Af 3.5x19 TC+TC	IM17967	79	Rosetta per ugello gas	IM101144
17	Pressacavo steab	IM17908	80	Tubo d.18 scambiatore tre vie	IM1013443
18	Manopola regolazione trimmer	IM1013340	80	Tubo d.18 scambiatore tre vie	IM1014803
19	Af 3.2x9.5 "Rapid fix"	IM12265	81	OR 17.86x2.62 70 sh. in silicone	IM1011141
20	Vite nfs		82	Forcella fissaggio tubi scambiatore	IM1010371
21	Af 4.2x9.5 con battuta	IM14557	83	Tubo d.18 pompa scambiatore	IM1013336
22	Squadretta sx fissaggio cruscotto	IM2010849	84	Vite per coperchio micro	nfs
23	Squadretta destra cruscotto	IM2010900	85	Coperchio micro	nfs
23	Squadretta sinistra cruscotto	IM2010901	86	Supporto interno micro	nfs
24	Squadretta dx fissaggio cruscotto	IM2010850	87	Guarnizione coperchio scatola micro	nfs
25	Stelo rubinetto di scarico con OR	IM1015093	88	Af testa svasa.3.5x9.5 TC	IM14066
26	Fusto mantello	IM3012183	89	Filtro in rete inox	IM18403
27	Termostato clicson 65°C	IM1011928	90	Pannello fibra posteriore	IM1013446
28	Squadretta supp. termostato clicson	IM2010775	91	Af 3.2x16 IRapid Fixi	IM11142
29	Candeletta sx accensione	IM12405	92	Scambiatore 13 piastre	IM1013430
30	Candeletta dx accensione	IM12408	93	Grano M4x10 con punta	IM12169
31	Candeletta rilevazione	IM1010645	94	Supporto camera combustione	IM2010666
32	Af 3.9x9.5 TC+TC	IM10152	95	Dado 1" F x tubo cartellato	IM14910
33	Af 4.2x6.5 TCTC con punta inox	IM15934	96	Molletta bloccaggio bulbi	IM1010844
34	Lamiera sx distribuzione aria	IM2010678	97	Confezione coppia tasselli d.10x50	IM15899
35	Fianco camera combustione	IM2010740	98	Guarnizione 18x10x2	IM11363
36	Pannello fibra laterale	IM1014188	99	Tubo d.14 uscita calda	IM1013424
37	Lamiera anteriore distribuzione aria	IM2010679	100	Guarnizione 28x21x2 in flexoid	IM10278
38	Lamiera dx distribuzione aria	IM2010680	101	Dado ribassato ottone 1/2 F	IM11269
38	Lamiera dx distribuzione aria	IM2010986	102	Tubo d.18 tre vie mandata impianto	IM1013477
39	Cappa fumi	IM3011417	103	Valvola sfogo aria automatica	IM1010771
40	Velo alluminio riflettente	IM1014792	104	Guarnizione 14.8x8x2	IM11124
41	Velo alluminio riflettente	IM1013460	105	Tubo d.8 vaso espansione	IM1013420
42	Dado 1/2" F x tubo cartellato	IM20381	106	Guarnizione fasit blu 30x22x2	IM1014859
43	Kit ricambi tre vie	IM3012508	107	Gruppo collettore ritorno	IM3011680
44	Raccordo vabco da G1-2 d.14	IM10377	108	Raccordo di scarico con portagomma	IM14275
45	Rubinetto gas G1-2 vabco d.18	IM18096	109	Corpo 3 vie	nfs
46	Tubo d.18 allacciamento gas	IM1014149	110	Valvola sic. 3 bar con OR	IM1011126
46	Tubo d.18 allacciamento gas	IM1013423	111	Prolunga rubinetto di riempimento	IM1013471
47	Tubo d.14 allacc. entrata fredda	IM1014150	112	Griglia in plastica inferiore	IM1013465
47	Tubo d.14 allacc. entrata fredda	IM1013426	113	Grano	nfs
48	Rubinetto sfera 1-2 M-vabco d.14	IM11572	114	Sonda NTC ad immersione	IM1012194
49	Guarnizione 11.4x6x2	IM10184	115	Af 4.2x9.5 TC+TC senza punta	IM12275
50	Dado 3-4" F x tubo cartellato	IM11356	116	Anello seeger	nfs
51	Raccordo vabco da G3-4 d.18	IM10375	117	Guida molla di contrasto	nfs
52	Tubo d.14 allacciamento uscita calda	IM1014151	118	Molla contrasto otturatore	nfs
52	Tubo d.14 allacciamento uscita calda	IM1013425	119	Circolatore 43-15	IM1014295
53	Facciata camera combustione	IM2010667	120	Otturatore lato impianto	nfs
54	Pannello fibra anteriore	IM1013445	121	Rosetta per manicotto	nfs
55	Scambiatore 80 alette	IM1013263	122	Otturatore lato sanitario	nfs
56	Bruciatore 11 rampe	IM1013958	123	Stelo	nfs
57	Supporto fibra ceramica	IM2010762	124	Cappuccio in epdm per sonde	IM16729
58	Griglia antiriflesso	IM2010659	125	Gruppo telaio	IM3012551
59	Puntale micro	nfs	126	Guarnizione autocentrante	IM1012711
60	Scatola protezione micro	nfs	127	Vaso espansione 8 litri	IM1013451
61	Tubo d.18 mandata impianto	IM1014152	128	Distanziere supporto camera comb.	IM2010668
61	Tubo d.18 allacciamento impianto	IM1013422	129	Vite M4x10 TC+TC swageform	IM17030
62	Vite M3x25	IM1010265	130	Rondella dentellata M4	IM14246
62	Vite 3.5x16	IM1013186	131	Molla contrasto membrana	nfs
63	Connettore valvola gas	IM1010924	132	OR per stelo	nfs
			133	Manicotto per stelo	nfs



134	OR per otturatore	nfs
135	Seeger per stelo	nfs
136	Dado per manicotto	nfs
137	Guarnizione 34x27x2 in flexoid	IM11342
138	Coperchio 3 vie	nfs
139	Dado	nfs
140	Limitatore di flusso lt.8	IM1011888
141	OR. epdm 15x2.62	IM1014640
142	Gruppo membrana	nfs
143	Veolo alluminio riflettente	IM1015179
144	Raccordo d.25 con sede OR	IM1015244
145	OR nitrile 70 sh 17,86x2,62	IM11357
146	Cappuccio protezione	NFS

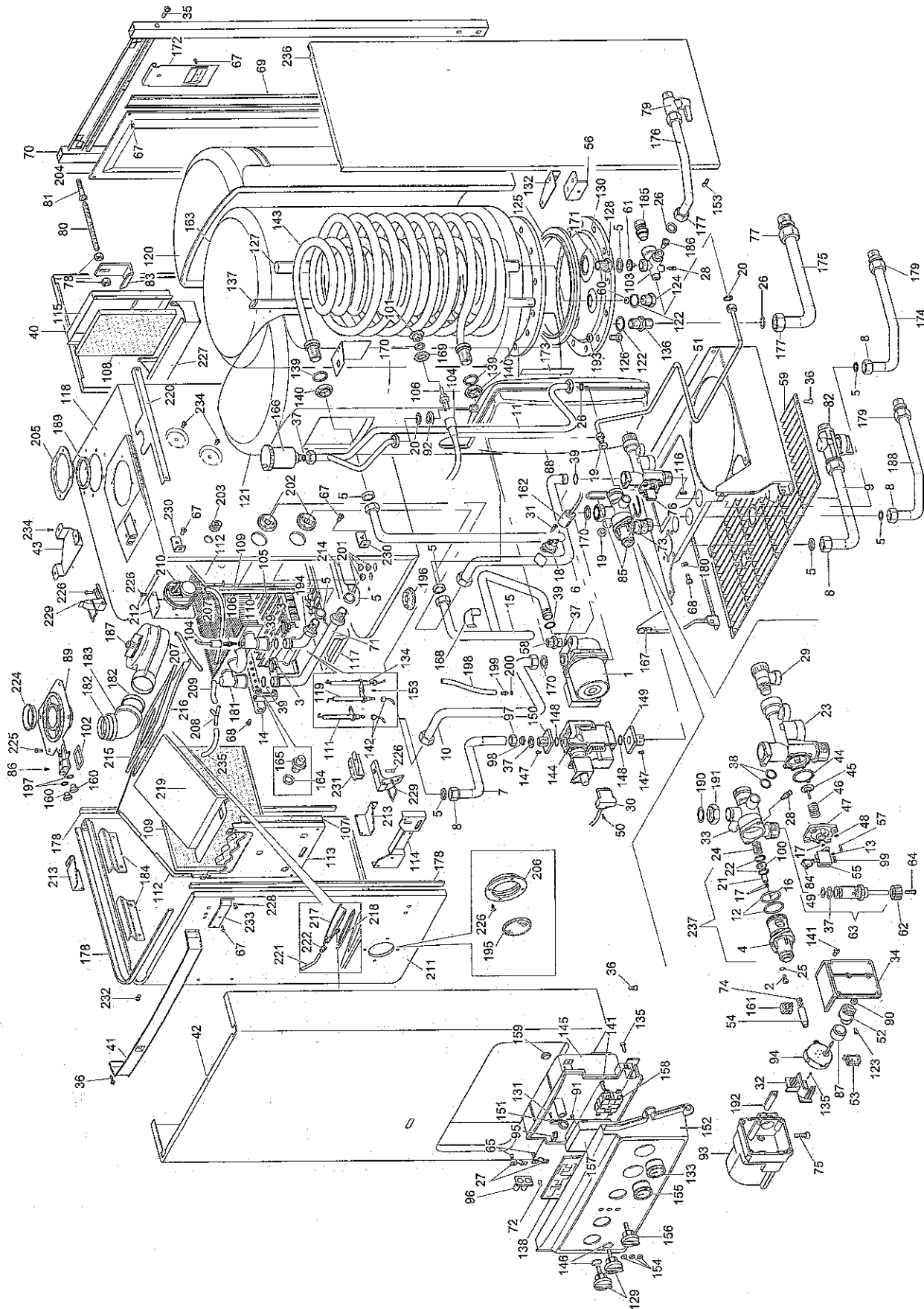


Pos.	Descrizione	Codice			
-	Cruscotto c.to	IM3012195	64	Vite M4x12 TC+TC	IM12369
-	Cruscotto c.to	IM3012587	65	Flangia inferiore	IM12311
-	Gruppo coperchio camera stagna	IM3011687	66	Valvola gas VK4105	IM1010386
-	Gruppo allacciamento "Blister"	IM3012190	66	Valvola gas SIT 845 con attacchi	IM1014365
-	Kit trasformazione gas G20	IM3012552	67	OR nitrile 70 sh 21.89x2.62	IM12343
-	Kit trasformazione gas GPL	IM3012553	68	Vite M5x8 TC+TC	IM11176
1	Manopola interruttore generale	IM1014054	69	Gruppo vetro spioncino	IM3010964
2	Vetrino per led	IM1010365	70	Dado ribassato ottone 3/4 F	IM11260
3	OR nitrile 70 sh 17.17x1.78	IM16947	71	Flangia spioncino	IM24197
4	Termoidrometro	IM1013413	72	Guarnizione 24x16x2	IM10120
5	Tubo d.18 ritorno impianto	IM1014153	73	Tubo d.18 valvola gas collettore	IM1014409
5	Tubo d.18 allacciamento impianto	IM1013422	73	Tubo d.18 valvola gas collettore	IM1013431
6	Af 3.9x25 TCTC	IM12337	74	Vite M4x6 swageform TC+TC	IM14359
7	Prestola doppia	IM11378	75	Af 3.5x6.4 TC+TC senza punta	IM11656
8	Passacavo per cruscotto	IM1013466	76	Termostato clicson 115° C	IM1012256
9	Basetta cruscotto	IM1014299	77	Collettore G20 11 rampe	IM1013957
10	Tubo d.18 allacciamento gas	IM1014149	77	Collettore GPL 11 rampe	IM1014639
10	Tubo d.18 allacciamento gas	IM1013423	78	Ugello gas d.1,35 G20	IM1013912
11	Scheda accens. e regolaz. integrata	IM1013410	78	Ugello gas d.0,80GPL	IM1013913
12	Coperchio cruscotto	IM1013408	79	Rosetta per ugello gas	IM10144
13	Fascetta con forobloccaggio	IM14072	80	Tubo d.18 scambiatore tre vie	IM1013429
14	Af 3.9x13 TCTC	IM14139	81	OR 17.86x2.62 70 sh. in silicone	IM1011141
15	Tappo chiusura foro regolazioni	IM1011968	82	Forcella fissaggio tubi scambiatore	IM1010371
16	Af 3,5x19 TC+TC	IM17967	83	Tubo d.18 pompa scambiatore	IM1013428
17	Pressacavo steab	IM17908	84	Fiancata camera stagna	IM2010913
18	Manopola regolazione trimmer	IM1013340	85	Passatubo D.16 in silicone	IM16600
19	Af 3.2x9.5 "Rapid fix"	IM12265	86	Passatubo D.14,5 in silicone	IM16572
20	Tubo d.14 allacc. entrata fredda	IM1014150	87	Passacavo D.2 in silicone	IM15780
20	Tubo d.14 allacc. entrata fredda	IM1013426	88	Af testa svasa.3.5x9.5 TC	IM14066
21	Af 4.2x9.5 con battuta	IM14557	89	Filtro in rete inox	IM18403
22	Squadretta sx fiss. cruscotto	IM2010847	90	Pannello fibra posteriore	IM1013433
23	Squadretta destra cruscotto	IM2010900	91	Af 3,2x16 iRapid Fixi	IM11142
23	Squadretta sinistra cruscotto	IM2010901	92	Fettuccia mousse adesiva d.15x3	IM1013154
24	Squadretta dx fiss. cruscotto	IM2010848	93	Lamiera sup. distribuzione aria	IM2010738
25	Rubinetto sfera 1-2 M-vabco d.14	IM11572	94	Supporto camera combustione	IM2010657
26	Fusto mantello	IM3012345	95	Dado 1" F x tubo cartellato	IM14910
27	Vite TS M6x20	IM1015046	96	Molletta bloccaggio bulbi	IM1010844
28	Guarnizione flangia con pozzetti	IM1013436	97	Confezione coppia tasselli d.10x50	IM15899
29	Candeletta sx accensione	IM12405	98	Guarnizione diaframma cappa fumi	IM1012247
30	Candeletta dx accensione	IM12408	99	Tubo d.14 uscita calda	IM1013424
31	Candeletta rilevazione	IM1010645	100	Guarnizione 28x21x2 in flexoid	IM10278
32	Af 3.9x9.5 TC+TC	IM10152	101	Dado ribassato ottone 1/2 F	IM11269
33	Coperchio camera stagna	IM3012433	102	Tubo d.18 tre vie mandata impianto	IM1013427
34	Fettuccia mousse adesiva d.10x3	IM1013470	103	Valvola sfogo aria automatica	IM1010771
35	Fianco camera combustione	IM2010655	104	Guarnizione 14.8x8x2	IM11124
36	Pannello fibra laterale	IM1013434	105	Tubo d.8 vaso espansione	IM1013420
37	Ventilatore	IM1013959	106	Guarnizione fasit blu 30x22x2	IM1014859
38	Aletta sx calotta cappa fumi	IM2010760	107	Gruppo collettore ritorno	IM3011680
39	Chiusura anteriore cappa fumi	IM2010662	108	Raccordo di scarico con portagomma	IM14275
40	Calotta sup. cappa fumi	IM2010661	109	Diaframma c.to cappa fumi	IM3011828
41	Portagomma per tubetti in silicone	IM1014373	110	Valvola sic. 3 bar con OR	IM1011126
42	Tubetto silicone d.4x8x300	IM1012857	111	Prolunga rubinetto di riempimento	IM1013471
43	Tubetto in silicone d.4x8x180	IM1014674	112	Griglia in plastica inferiore	IM1013465
44	Tubetto silicone d.4x8x30	IM1013640	113	Tappo chiusura foro D.80	IM2010055
45	Squadretta supp. pressotato	IM2010776	114	Guarnizione tenuta foroD.80	IM1010334
46	Pressostato	IM18396	115	Af 4.2x9.5 TC+TC senza punta	IM12275
47	Stringitubo a molla per tubo silicone	IM1010500	116	Flangia con pozzetti	IM1013435
48	Deflettore aria aletta dx cappa fumi	IM2010827	117	Diaframma fumi d.46	IM17622
49	Guarnizione 11.4x6x2	IM10184	117	Diaframma d.44	IM2010353
50	Raccordo presa pressione	IM1015073	118	Guarnizione D.60 doppio labbro	IM1011935
51	Dado M8x0,5 per presa pressione	IM1011749	119	OR nitrile 70 sh 10.77x2.62	IM16922
52	Deflettore int. cappa fumi	IM2010779	120	Tappo per pozzetti	IM1010430
53	Facciata camera combustione	IM2010658	121	Vite di chiusura prova pressione	IM1011057
54	Pannello fibra anteriore	IM1013432	122	Tubetto silicone d.4x8x140	IM14984
55	Scambiatore 86 alette	IM1013266	123	Passacavo in silicone d.7	IM15759
56	Brucciato 11 rampe	IM1013958	124	Passacavo in silicone d.5	IM16406
57	Supporto fibra ceramica	IM2010762	125	Gruppo telaio	IM3012551
58	Griglia antiriflesso	IM2010682	126	Fianchetto camera stagna	IM2010664
59	Tubetto in silicone d.4x8x210	IM1013992	127	Vaso espansione 8 litri	IM1013451
59	Tubetto in silicone d.4x8x260	IM1014084	128	Distanziere supporto camera comb.	IM2010668
60	Presa pressione	IM12364	129	Vite M4x10 TC+TC swageform	IM17030
61	Rosetta in plastica D.10x5x1	IM16413	130	Rondella dentellata M4	IM14246
62	Vite M3x25	IM1010265	131	Af 4.2x13 TCTC	IM10110
62	Vite 3,5x16	IM1013186	132	OR per stelo	nfs
63	Connettore valvola gas	IM1010924	133	Manicotto per stelo	nfs
63	Connettore valvola gas	IM1013164	134	OR per otturatore	nfs
			135	Seeger per stelo	nfs

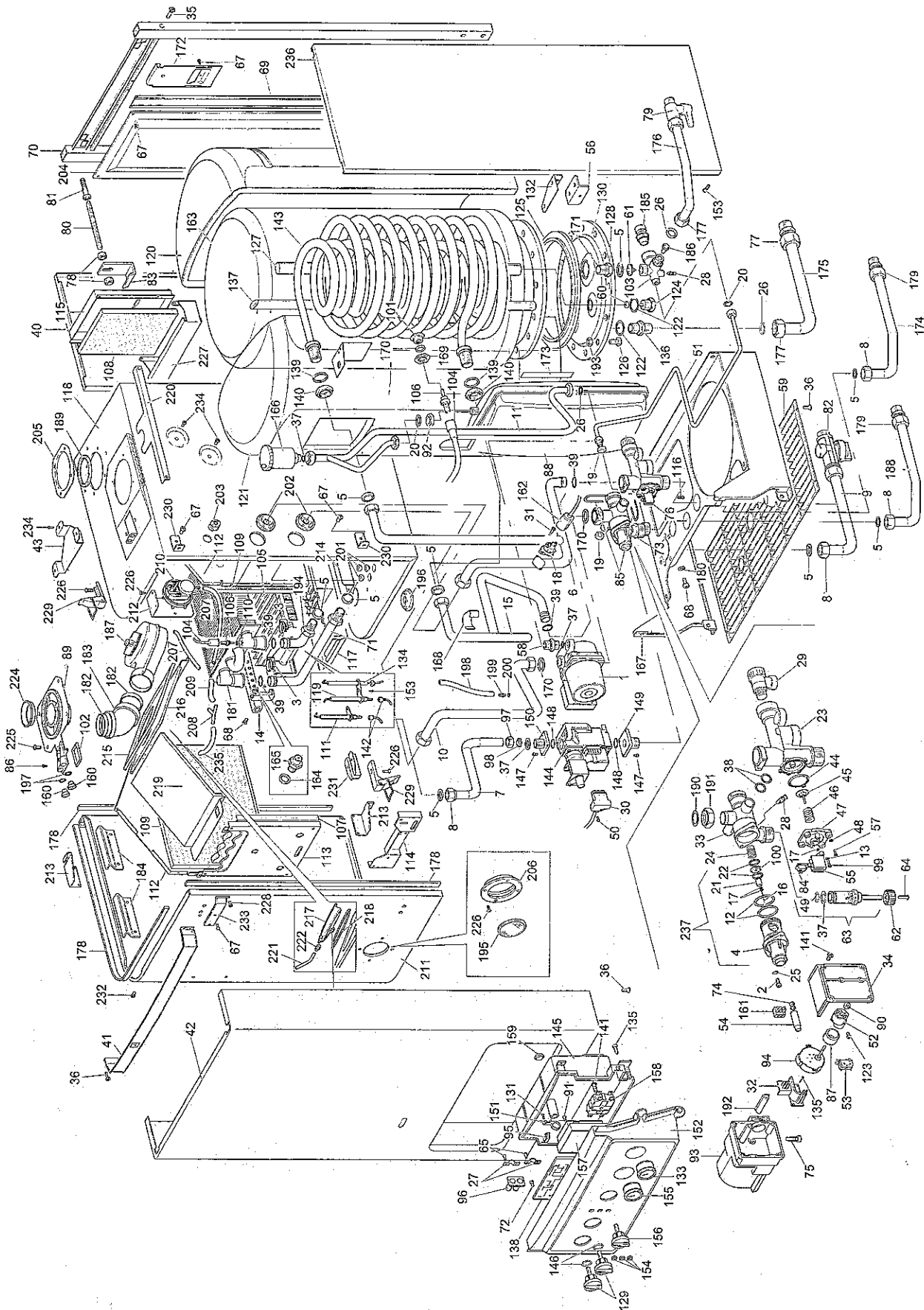


W. B. Ve

136	Dado per manicotto	nfs
137	Guarnizione 34x27x2 in flexoid	IM11342
138	Vite M4x8 TCTC	IM12170
139	Aletta dx calotta cappa fumi	IM2010761
140	Limitatore di flusso lt.8	IM1011888
141	OR. epdm 15x2.62	IM1014640
142	Gruppo membrana	nfs
143	Vite	nfs
144	Stelo rubinetto di scarico con OR	IM1015093
145	Dado	nfs
146	Coperchio 3 vie	nfs
147	Molla contrasto membrana	nfs
148	Guarnizione autocentrante	IM1012711
149	Anello seeger	nfs
150	Guida molla di contrasto	nfs
151	Molla contrasto otturatore	nfs
152	Circolatore 43-15	IM1014295
153	Otturatore lato impianto	nfs
154	Rosetta per manicotto	nfs
155	Otturatore lato sanitario	nfs
156	Stelo	nfs
157	Cappuccio in epdm per sonde	IM16729
158	Sonda NTC ad immersione	IM1012194
159	Grano	nfs
160	Corpo 3 vie	nfs
161	Guarnizione 18x10x2	IM11363
162	Scambiatore 13 piastre	IM1013430
163	Grano M4x10 con punta	IM12169
164	Vite per coperchio micro	nfs
165	Coperchio micro	nfs
166	Supporto interno micro	nfs
167	Guarnizione coperchio scatola micro	nfs
168	Guarnizione micro	nfs
169	Microinterruttore	IM1013752
170	Puntale micro	nfs
171	Scatola protezione micro	nfs
172	Tubo d.18 mandata impianto	IM1014152
172	Tubo d.18 allacciamento impianto	IM1013422
173	Dado 3-4"F x tubo cartellato	IM11356
174	Raccordo vabco da G3-4 d.18	IM10375
175	Tubo d.14 allacciamento uscita calda	IM1014151
175	Tubo d.14 allacciamento uscita calda	IM1013425
176	Dado 1/2"F x tubo cartellato	IM20381
177	Kit ricambi tre vie	IM3012508
178	Raccordo vabco da G1-2 d.14	IM10377
179	Rubinetto gas G1-2 vabco d.18	IM18096
180	Raccordo d.25 con sede OR	IM1015244
181	OR nitrile 70 sh 17,86x2,62	IM11357
182	Cappuccio protezione	NFS

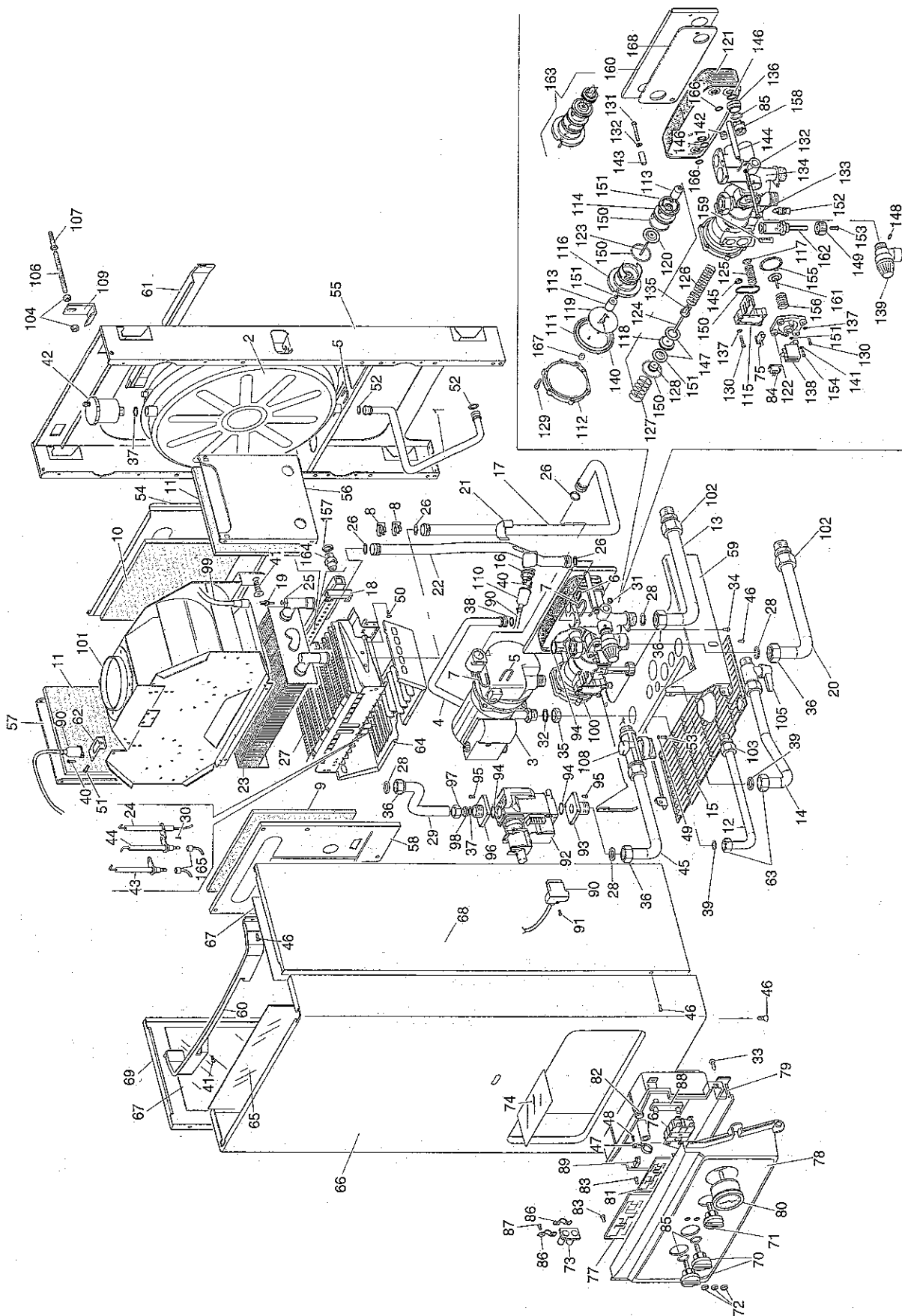


Pos.	Descrizione	Codice			
-	Cruschetto c.to	IM3012104	71	Tubo d.18 camera stagna-scambiatore	IM1012717
-	Gruppo motore tre vie	IM3011991	72	Af 3.2x9.5 "Rapid fix"	IM12265
-	Gruppo boiler c.to	IM3011046	73	Gruppo tre vie	IM3011309
-	Gruppo allacciamento "Blister"	IM3012175	74	Perno di compensazione c.to	IM3011494
-	Gruppo coperchio camera stagna	IM3011181	75	Vite M3x35 TCTC	IM16269
1	Circolatore DYL43-15-PL9	IM1014214	76	Gruppo collettore mandata	IM3011180
2	Vite M5x16 TCEI tropicalizzata	IM1010289	77	Raccordo vabco G1-2 per tubo D.14	IM10377
3	Forcella fissaggio tubi scambiatore	IM1010371	78	Dado M8	IM11116
4	Cartuccia in plastica tre vie	IM1012530	79	Rubinetto sfera 1/2"M-vabco D.14	IM11572
5	Guarnizione 24x16x2	IM10120	80	Vite tornita a muro	IM11586
6	Tubo d.18 camera stagna-collettore	IM1012715	81	Tassello in plastica	IM11587
7	Tubo d.18 valvola gas collettore	IM1012712	82	Rubinetto gas G1-2 vabco D.18	IM18096
8	Dado 3-4"F per tubo cartellato	IM11356	83	Squadretta di sostegno caldaia	IM2010615
9	Tubo d.18 allacciamento gas	IM1014137	84	Microinterruttore sx cavo bianco	IM16696
9	Tubo d.18 allacciamento gas	IM1012729	85	Forcella bloccaggio tubo d.18	IM1010362
10	Tubo d.18 pompa camera stagna	IM1012716	86	Vite di chiusura prova pressione	IM1011057
11	Tubo d.12 pompa-vaso espansione	IM1012702	87	Rotella d.25 in ottone	IM14719
12	OR nitrile 32.99x2.62	IM12559	88	Vaso espansione 250x438 Lt. 8	IM1012602
13	Rosetta 3.2x7x0.5 tropicalizzata	IM1011163	89	Flangia con pozzetti	IM1010339
14	Collettore gas	NFS	90	Boccola per coperchio	IM14940
15	Tubo d.18 boiler tre vie	IM1012622	91	Vite con calotta Af 2.9x25	IM1012994
16	Stelo tre vie	IM1012598	92	Controdado 3-8"F ribassato in ottone	IM1013135
17	OR epdm perossido 1.8x2.65 sh70	IM1015367	93	Scatola motore 3 vie	IM1014034
18	Termostato clicson 100=C	IM1010405	94	Motoriduttore	IM1012012
19	Guarnizione 11.4x6x2	IM10184	95	Morsetto di terra	IM1013908
20	Guarnizione 14.8x8x2	IM11124	96	Passacavo cavi allacciamento elettrico	IM1010366
21	Boccola guida	IM1010144	97	Dado per vabco irreversibile	IM18090
22	Guarnizione deviatore 3 vie	IM12124	98	Monocono per vabco irreversibile	IM18091
23	Corpo collettore di mandata	IM1012726	99	Af 2.9x13 TC+TC senza punta	IM16091
24	Molla otturatore tre vie	IM1010566	100	Otturatore tre vie	IM1012597
25	Rosetta 5.3x10 tropicalizzata	IM1010292	101	Raccordo portasonda boiler	IM1012668
26	Guarnizione 18x10x2	IM11363	102	Guarnizione flangia con pozzetti	IM1010340
27	Pressacavo steab nero	IM17908	103	Gruppo riempimento c.to	IM14391
28	Raccordo di scarico con portagomma	IM14275	104	Cappuccio per sonda	IM16729
29	Cartuccia valvola di sicurezza 3 bar	IM1A316	105	Bruciatore+collettore c.to G20	IM1012623
30	Connettore valvola gas	IM1010924	105	Bruciatore+collettore c.to GPL	IM1013274
31	Af 3.5x6.4 TC+TC senza punta	IM11656	106	Sonda NTC ad immersione	IM1012194
32	Supporto interno per motore	IM1013269	107	Pannello fibra ceramica anteriore	IM1014709
33	Corpo tre vie	IM1012515	108	Pannello fibra ceramica posteriore	IM1014711
34	Coperchio motore 3 vie	IM18355	109	Pannello fibra ceramica laterale	IM1014706
35	Af 4.2x9.5 TC+TC con battuta	IM14557	110	Guarnizione per sonda NTC	IM1012711
36	Af testa svasa 3.5x9.5	IM14066	111	Candeletta sx accensione	IM12405
37	OR nitrile 70 sh 17.86x2.62	IM11357	112	Camera combustione	IM2010413
38	OR nitrile 70 sh 15.88x2.62	IM11480	113	Facciata camera combustione	IM2010380
39	OR silicone 70 sh 17.86x2.62	IM1011141	114	Frontalino bruciatore	IM2010540
40	Fianco sinistro mantello	IM2010844	115	Supporto camera di combustione	IM2010468
41	Traversa fissaggio fianchi	IM2010759	116	Vite M5x8 TC+TC	IM11176
42	Facciata mantello	IM2012100	117	Griglia antiriflesso	IM25188
43	Diffusore aspirazione	IM2010482	118	Fiancata camera stagna	IM2010365
44	Membrana pressostato pompa	IM16685	118	Fiancata camera stagna	IM2010897
45	Gruppo stelo+piattello pressostato	IM34627	119	Candeletta dx accensione	IM12408
46	Molla membrana pressostato pompa	IM16725	120	Coibentazione posteriore	IM1012610
47	Coperchio pressostato pompa	IM1010247	121	Coibentazione anteriore	IM1012609
48	Rosetta 9x4.3x0.8 zincata	IM1011066	122	OR nitrile 70 sh 18.64x3.53	IM11114
49	OR nitrile 70 sh 12.37x2.62	IM16920	123	Af 2.2x13 TC+TC nichelata	IM11868
50	Vite M3x25	IM1010265	124	Tappo per anodo	IM11122
51	Tubo d.8 riempimento	IM1012703	125	Guarnizione sagomata	IM11759
52	Gamma motore tre vie	IM18594	126	Vite M8x22 TE	IM11760
53	Microinterruttore	IM18471	127	Anodo in magnesio	IM11123
54	Giunto motore	IM1013059	128	Dado 3/4"F in ottone	IM18407
55	Supporto in plastica micro pompa	IM1011109	129	Manopola regolazione trimmer	IM1015537
56	Squadretta fissaggio boiler	IM2010453	130	Coperchio boiler	IM24313
57	Vite M4x20 TCEI tropicalizzata	IM1010290	131	Af 3.9x13 TC+TC	IM14139
58	Nipples 1/2IM-3/8IM	IM17098	132	Squadretta di aggancio boiler	IM2010611
59	Griglia protezione inferiore	IM1012625	133	Manometro	IM1012497
60	Guarnizione per anodo	IM12125	134	Candeletta di rilevazione	IM1010707
61	Limitatore di flusso Lt.10	IM3A415	135	Af 3.2x16 "Rapid fix"	IM11142
62	Manopola riempimento	IM12544	136	Raccordo ottone x corpo boiler	IM12370
63	Gruppo rubinetto riempimento	IM34639	137	Tubo 15x1x660 sonda	IM14508
64	Vite M4x6 manopola riempimento	IM14419	138	Scheda modulante	IM1012739
65	Af 3.5x19 TC+TC	IM17967	139	Guarnizione 36x27x2	IM11524
66	Kit cartuccia c.le 3 vie	IM3011962	140	Controdado ottone 3/4"F	IM23123
67	Af 4.2x9.5TC+TC senza punta	IM12275	141	Af 3.2x19 "Rapid fix" con punta	IM18864
68	Vite M4x10 TC+TC swageform	IM17030	142	Cavetti accensione	IM3A395
69	Montante centrale telaio	IM2011032	143	Serpentino c.to	IM3011155
70	Telaio	IM2010555	144	Valvola gas VK 4105-M	IM1010386
			145	Coperchio cruschetto	IM1013403

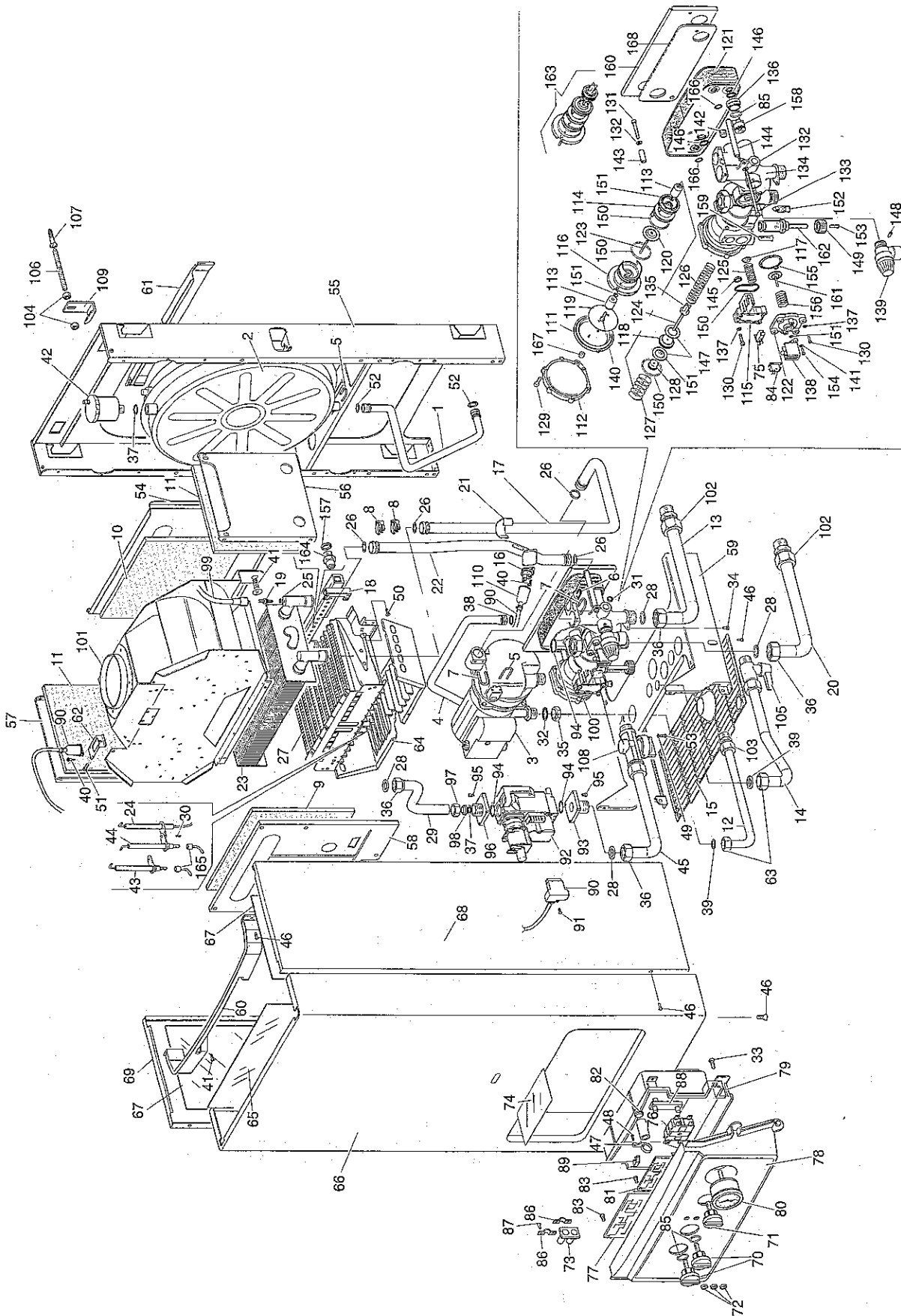


146	OR nitrile 70 sh 17.17x1.78	IM16947
147	Vite M4x12 TC+TC	IM12369
148	OR nitrile 70 sh 21.89x2.62	IM12343
149	Flangia valvola gas	IM12311
150	Flangia per vabco irreversibile	IM17209
151	Fascetta con foro di bloccaggio	IM14072
152	Basetta cruscotto	IM1014221
153	Af 3.9x9.5 TC+TC	IM10152
154	Vetrino per led	IM1010365
155	Termometro	IM1014222
156	Manopola interruttore generale	IM1010263
157	Centralina	IM1011730
158	Interruttore rotativo tre posizioni	IM1010563
159	Tappo chiusura foro regolazioni	IM1011968
160	Tappo per pozzetti	IM1010430
161	Morsestiera 3 poli	IM14789
162	Cappuccio in epdm per termostato	IM1011065
163	Corpo boiler	NFS
164	Rosetta per ugello gas	IM10144
165	Ugello gas d.1.30 G20	IM14270
165	Ugello gas d.0.75 GPL	IM1012750
166	Valvola sfogo aria automatica	IM12295
167	Lamiera supporto valvole	IM2010385
168	Molletta bloccaggio bulbi	IM1010844
169	Dado 1/2"F ribassato ottone	IM11269
170	Guarnizione 29x21x2	IM11343
171	Codolo 1/2"M in ottone	IM18406
172	Squadretta aggancio boiler	IM2010452
173	Velo bi-adesivo	IM1013323
174	Tubo d.18 mandata impianto	IM1014140
174	Tubo d.18 mandata e ritorno impianto	IM1012727
175	Tubo d.14 uscita calda	IM1014139
175	Tubo d.14 uscita calda	IM1012734
176	Tubo d.14 entrata fredda	IM1014138
176	Tubo d.14 entrata fredda	IM1012728
177	Dado 1/2"F per tubo cartellato	IM20381
178	Mousse 15x3	IM1013154
179	Raccordo vabco G3-4 per tubo D.18	IM10375
180	Rondella dentellata M4	IM14246
181	Scambiatore 96 alette	IM1011108
182	Guarnizione d.60 doppio labbro	IM1011935
183	Gomito d.60 espulsione fumi	IM1011213
184	Squadretta fissaggio mousse	IM24270
185	Cartuccia valvola di sicurezza 8 bar	IM1A158
186	Filtro in rete inox	IM18403
187	Ventola fumi pressofusa	IM1012331
188	Tubo d.18 ritorno impianto	IM1014141
188	Tubo d.18 mandata e ritorno impianto	IM1012727
189	Guarnizione tenuta foro d.80	IM1010334
190	Anello elastico	IM1013143
191	Dado G1" per codolo	IM1013144
192	Supporto interno	IM1013268
193	Dado ingabbiato	IM1013330
194	Tubo d.18 scambiatore-camera stagna	IM1012718
195	Gruppo vetro spioncino	IM3010964
196	Passatubo d.14,5	IM16572
197	ORn nitrile 70 sh 10,77x2,62	IM16922
198	Tubetto in silicone 4x8x275	IM14866
199	Presse pressione	IM12364
200	Rosetta in plastica d.10x5x1	IM16413
201	Passacavo d.2	IM15780
202	Passatubo d.21	IM16407
203	Passacavo	IM1010883
204	Fondo camera stagna	IM2010364
205	Tappo chiusura foro d.80	IM2010055
206	Flangia spioncino	IM24197
207	Tubetto in silicone 4x8x30	IM1013640
207	Tubetto in silicone 4x8x160	IM1012982
208	Portagomma a "Y"	IM1014373
209	Tubetto in silicone 4x8x220	IM16220
209	Tubetto in silicone 4x8x30	IM1013640
210	Pressostato aria	IM1012849
211	Coperchio camera stagna	IM2010377
212	Squadretta supporto pressostato	IM2010338
213	Squadretta destra per gancio	IM24271
213	Squadretta sinistra per gancio	IM24272
214	Deflettore inferiore per bruciatore	IM2010472

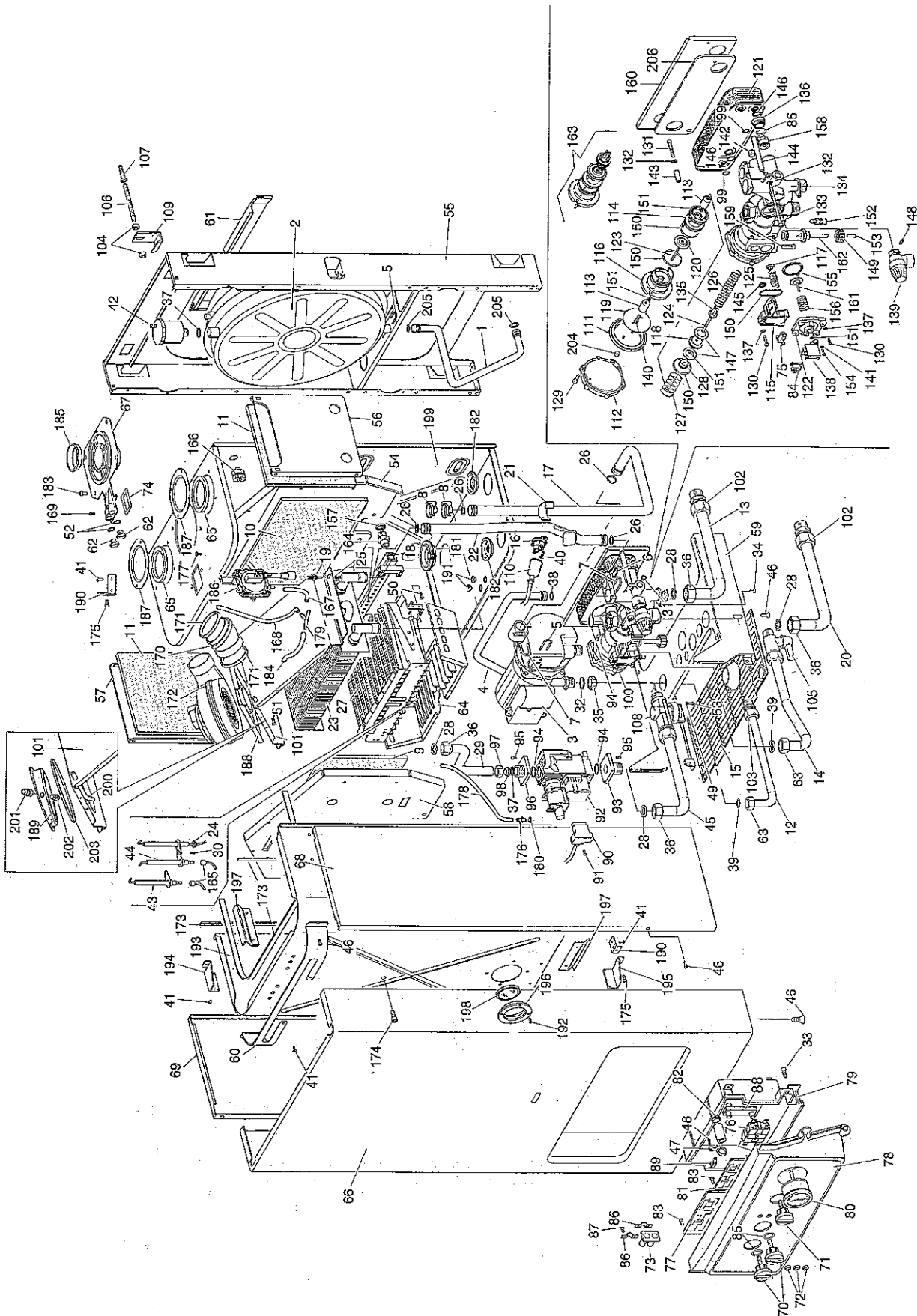
215	Lamiera supporto ventilatore	IM2010101
216	Calotta posteriore cappa fumi	IM2010415
217	Diaframma cappa fumi	IM2010910
218	Guarnizione diaframma cappa	IM1012247
219	Calotta anteriore cappa fumi	IM2010414
220	Lamiera distribuzione aria	IM2010398
221	Tubo presa pressione	IM1010343
222	Raccordo tubo presa pressione	IM1011111
223	DadoM8x0.5 per presa pressione	IM1011749
224	Diaframma d.44	IM2010353
224	Diaframma d.47	IM2010354
225	Vite M4x16 TC+TC	IM16985
226	Af 3,9x9,5 TC+TC	IM1011114
227	Squadretta aggancio calotta	IM2010481
228	Vite M6x12 TCEI	IM12281
229	Chiusura a leva tipo "G"	IM12446
230	Squadretta filettata chiusura coperchio	IM2010314
231	Squadretta attacco chiusura	IM24261
232	Vite M6x18 TC+TC	IM1014367
233	Squadretta diritta chiusura	IM2010317
234	Af 4,2x6,5 TC+TC con punta	IM1013219
235	Tubetto in silicone 4x8x200	IM14868
235	Tubetto in silicone 4x8x120	IM16219
236	Fianco destro mantello	IM2010843



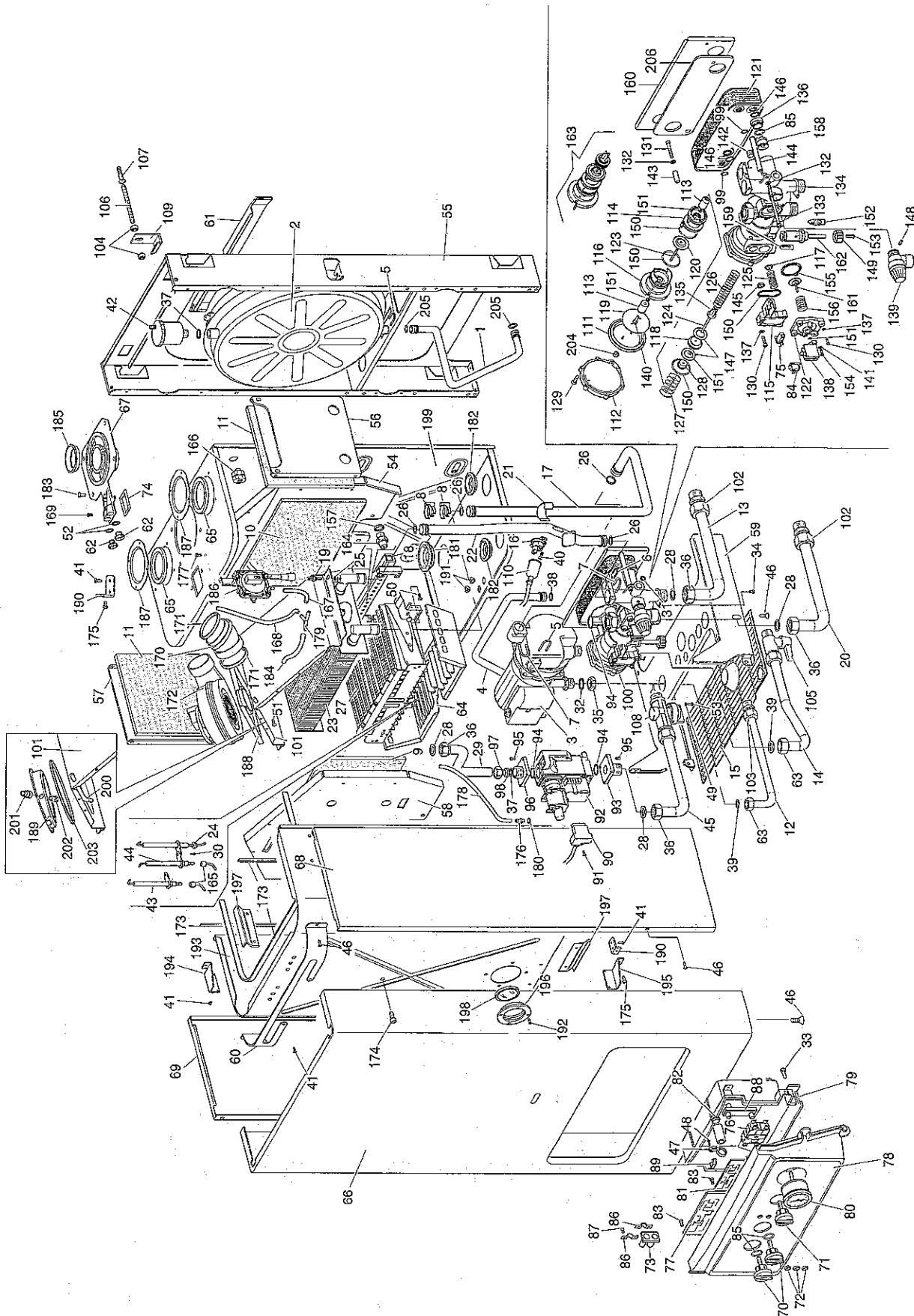
Pos.	Descrizione	Codice			
-	Cruscotto c.to	IM3012159	63	Dado 1/2"F x tubo cartellato	IM20381
-	Gruppo allacciamento "Blister"	IM3012175	64	Griglia antiriflesso	IM2010285
-	Kit trasformazione gas G20	IM3011301	65	Velo alluminio riflettente	IM1010727
-	Kit trasformazione gas GPL	IM3011225	66	Facciata mantello	IM3012152
-	Kit connettori modelli Maior	IM3011226	67	Velo alluminio riflettente	IM1010728
-	Kit scambiatore a piastre con OR	IM3011261	68	Fianco mantello destro	IM2010841
-	Kit otturatore by-pass	IM3011223	69	Fianco mantello sinistro	IM2010840
-	Kit monoblocco senza scambiatore	IM3011262	70	Manopola regolazione trimmer	IM1015537
1	Tubo D.12 pompa vaso espansione	IM1010251	71	Manopola interruttore generale	IM1010263
2	Vaso espansione Lt.8	IM1014554	72	Vetrino per led	IM1010365
3	Circolatore RLS20-70	IM1014290	73	Passacavo cavi allacciamento elettrico	IM1010366
4	Tubo D.14 uscita calda	IM1010348	74	Velo alluminio riflettente	IM1010413
5	Forcella bloccaggio tubo D.12	IM1010360	75	Deviatore elbi	IM1010420
6	Forcella bloccaggio tubo D.14	IM1010361	76	Interruttore tre posizioni+reset	IM1010563
7	Forcella bloccaggio tubo D.18	IM1010362	77	Scheda regolazione	IM1010731
8	Forcella fissaggio tubi scambiatore	IM1010371	78	Basetta cruscotto	IM1014281
9	Pannello fibra ceramica anteriore	IM1014717	79	Coperchio cruscotto	IM1013403
10	Pannello fibra ceramica posteriore	IM1014719	80	Termoidrometro	IM1015042
11	Pannello fibra ceramica laterale	IM1014188	81	Centralina controllo fiamma	IM1011182
12	Tubo D.14 uscita calda allacciamento	IM1014100	82	Tappo chiusura foro regolazioni	IM1011968
12	Tubo D.14 uscita calda allacciamento	IM1010377	83	Af 3.2x9.5"Rapid Fix.	IM12265
13	Tubo D.18 mandata impianto	IM1014101	84	Microinterruttore M5S bianco	IM16696
13	Tubo D.18 allacciamento impianto	IM1010378	85	OR nitrile 70 sh 17.17x1.78	IM16947
14	Tubo D.14 entrata fredda	IM1014099	86	Pressacavo steab	IM17908
14	Tubo D.14 entrata fredda	IM1010379	87	Af 3.5x19 TC+TC	IM17967
15	Griglia in plastica	IM1010380	88	Distanziale per interruttore	IM1014345
16	Termostato clicson 100°C	IM1010405	89	Morsetto di terra	IM1013908
17	Tubo D.18 pompa scambiatore	IM1011893	90	Aggiuntivo clicson fumi+collegamento clicson sicurezza-valvola gas	IM3010518
18	Collettore gas G20	IM1011882	91	Vite M3x25	IM1010265
18	Collettore gas GPL	IM1012045	92	Valvola gas VK4105	IM1010386
19	Sonda NTC ad immersione	IM1012194	93	Flangia inferiore	IM12311
20	Tubo D.18 ritorno impianto	IM1014102	94	OR nitrile 70 sh 21.89x2.62	IM12343
20	Tubo D.18 allacciamento impianto	IM1010378	95	Vite M4x12 TC+TC	IM12369
21	Mollella bloccaggio bulbi	IM1010844	96	Flangia per vabco	IM17209
22	Tubo D.18 scambiatore monoblocco	IM1011894	97	Dado per vabco irreversibile	IM18090
23	Scambiatore 109 alette	IM1011976	98	Monocono per vabco irreversibile	IM18091
24	Candeletta rievazione	IM1011122	99	Collegamento sonda x scambiatore	IM3010548
25	Guarnizione per sonda NTC	IM1012711	100	Monoblocco	IM3010791
26	OR 17.86x2.62 70 sh. in silicone	IM1011141	101	Cappa fumi	IM3012403
27	Brucciato 15 rampe silenziato	IM1011884	102	Raccordo vabco da G3-4 D.18	IM10375
28	Guarnizione 24x16x2	IM10120	103	Raccordo vabco da G1-2 D.14	IM10377
29	Tubo D.18 valvola gas collettore	IM1012447	104	Dado M8	IM11116
30	Af 3.9x9.5 TC+TC	IM10152	105	Rubinetto sfera 1-2"M vabco D.14	IM11572
31	Guarnizione 11.4x6x2	IM10184	106	Vite tornita a muro M8	IM11586
32	Guarnizione 28x21x2 in flexoid	IM10278	107	Tassello in plastica	IM11587
33	Af 3.2x16 "Rapid Fix"	IM11142	108	Rubinetto gas G1-2 vabco D.18	IM18096
34	Vite M5x8 TC+TC	IM11176	109	Squadretta aggancio caldaia	IM2010615
35	Dado ribassato 1-2" F in ottone	IM11269	110	Cappuccio in epdm per termostato	IM1011065
36	Dado 3-4" F x tubo cartellato	IM11356	111	Membrana monoblocco	IM1010141
37	OR nitrile 70 sh 17.86 x2.62	IM11357	112	Coperchio monoblocco	IM1010143
38	OR nitrile 70 sh 13.1x2.62	IM11360	113	Boccola guida monoblocco	IM1010144
39	Guarnizione 18x10x2	IM11363	114	Cartuccia lato impianto	IM1010149
40	Af 3.5x6.4 TC+TC senza punta	IM11656	115	Coperchio otturatore by-pass	IM1010164
41	Af 4.2x9.5 TC+TC senza punta	IM12275	116	Cartuccia lato sanitario	IM1010174
42	Valvola sfogo aria automatica	IM12295	117	Piattello circuito sanitario	IM1010175
43	Candeletta sx accensione	IM12405	118	Otturatore monoblocco	IM1010176
44	Candeletta dx accensione	IM12408	119	Piattello inox per membrana	IM1010177
45	Tubo D.18 allacciamento gas	IM1014098	120	Piattello azionamento micro	IM1010178
45	Tubo D.18 allacciamento gas	IM14054	121	Scambiatore 19 piastre	IM1010245
46	Af testa svasa.3.5x9.5 TC	IM14066	122	Coperchio pressostato acqua	IM1010247
47	Fascetta con foro di bloccaggio	IM14072	123	Stelo membrana	IM1010267
48	Af 3.9x13 TC+TC	IM14139	124	Stelo otturatore	IM1010268
49	Rondella dentellata M4	IM14246	125	Molla by-pass sanitario	IM1010282
50	Vite M4x6 swageform TC+TC	IM14359	126	Molla contrasto membrana	IM1010283
51	Af 4.2x9.5 TC+TC inox con punta	IM15934	127	Molla contrasto otturatore	IM1010285
52	OR 11.90x2.62 70sh in epdm	IM1012949	128	Raccordo battuta molla otturatore	IM1010287
53	Vite M4x10 TC+TC swageform	IM17030	129	Vite M5x16 TCEI tropicalizzata	IM1010289
54	Supporto camera di combustione	IM2010054	130	Vite M4x20 TCEI tropicalizzata	IM1010290
55	Gruppo telaio	IM3012335	131	Vite M5x45 TCEI tropicalizzata	IM1011886
56	Fianco dx camera di combustione	IM2010067	132	Rosetta 5.3x10 tropicalizzata	IM1010292
57	Fianco sx camera di combustione	IM2010068	133	Vite M5x110 TCEI tropicalizzata	IM1011887
58	Facciata camera combustione	IM2010134	134	Corpo monoblocco	IM1010372
59	Lamiere supporto valvole	IM2010606	135	Supporto molla monoblocco	IM1010531
60	Traversa fissaggio fianchi	IM2010172	136	Raccordo fissaggio valvola OV20	IM1010812
61	Squadretta fissaggio vaso espansione	IM2010652	137	Rosetta 9x4.3x0.8 zincata	IM1011066
62	Squadretta supporto clicson cappa	IM2010258	138	Supporto in plastica micro pompa	IM1011109



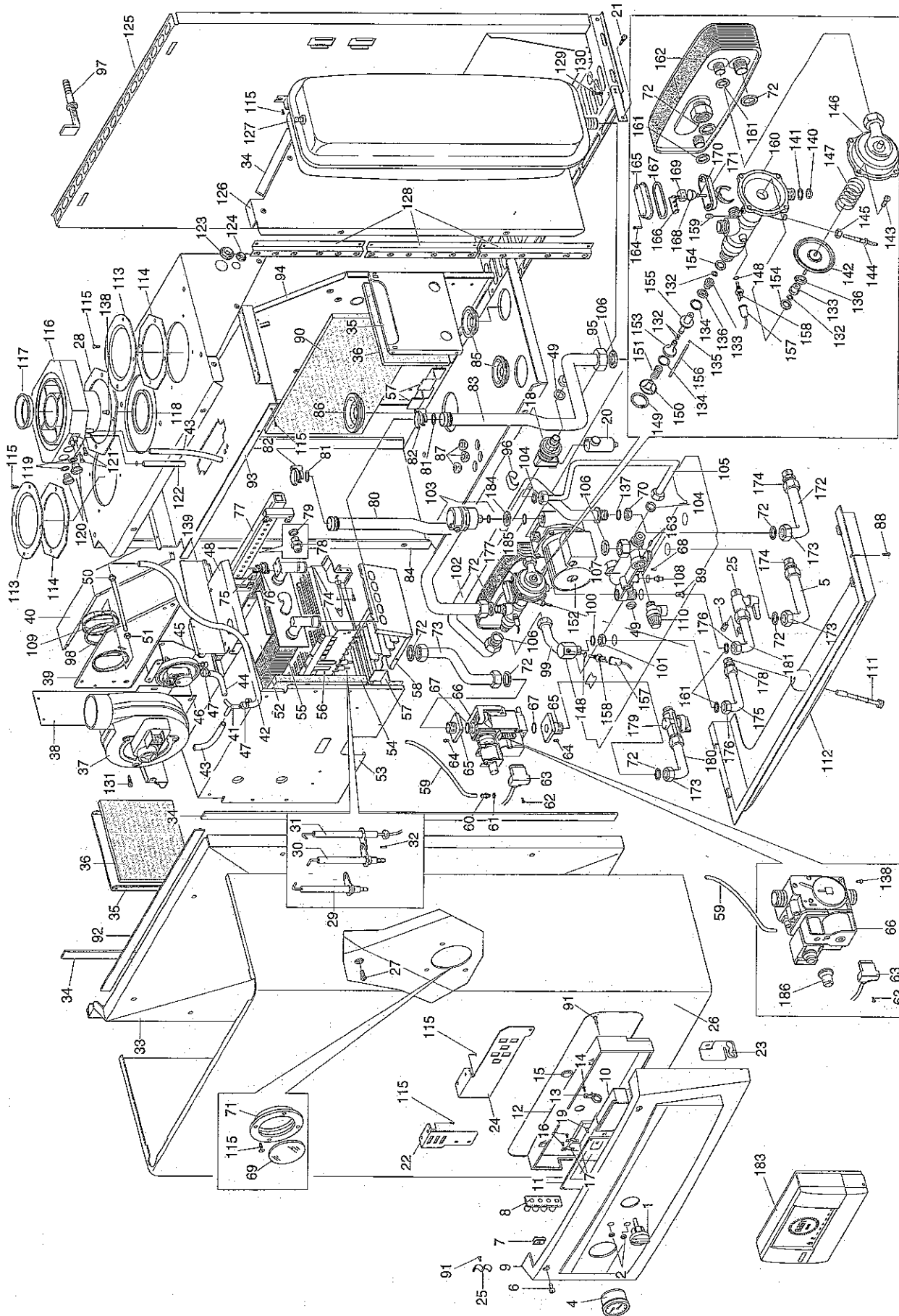
139	Valvola sicurezza 3 bar con OR	IM1011126
140	Vite M5x14 TCEI inox	IM1012948
141	Rosetta 3.2x7x0.5 tropicalizzata	IM1011163
142	Tappo M12 monoblocco	IM1011284
143	Distanziere corto per scambiatore	IM1011889
144	Distanziere lungo per scambiatore	IM1011890
145	Limitatore di flusso Lt.10	IM1011128
146	OR quadrilobato 15.54x2.62	IM1011331
147	Guarnizione deviatore 3vie	IM12124
148	Grano M4x10 con punta	IM12169
149	Manopola riempimento	IM12544
150	OR nitrile 32.99x2.62	IM12559
151	OR epdm perossido 1.8x2.65 sh70	IM1015367
152	Raccordo di scarico con portagomma	IM14275
153	Vite M4x6 per manopola riempimento	IM14419
154	Af 2.9x13 TC+TC senza punta	IM16091
155	Membrana pressostato pompa	IM16685
156	Molla membrana pressostato pompa	IM16725
157	Rosetta per ugello gas	IM10144
158	Valvola ritegno neoperl OV20	IM16966
159	Filtro in rete inox	IM18403
160	Staffa fissaggio scambiatore	IM2010049
161	Gruppo stelo+piattello pressostato	IM34627
162	Gruppo rubinetto riempimento	IM34639
163	Cartuccia C.le monoblocco C.ta	IM3010994
164	Ugello gas D.1,30 G20	IM14270
164	Ugello gas D.0,75 GPL	IM1012750
165	Cavetti candele d'accensione	IM3A394
166	OR quadrilobato 12.80x2.62	IM1013332
167	Bussola di centraggio	IM12114
168	Pannello isolante	IM1014799



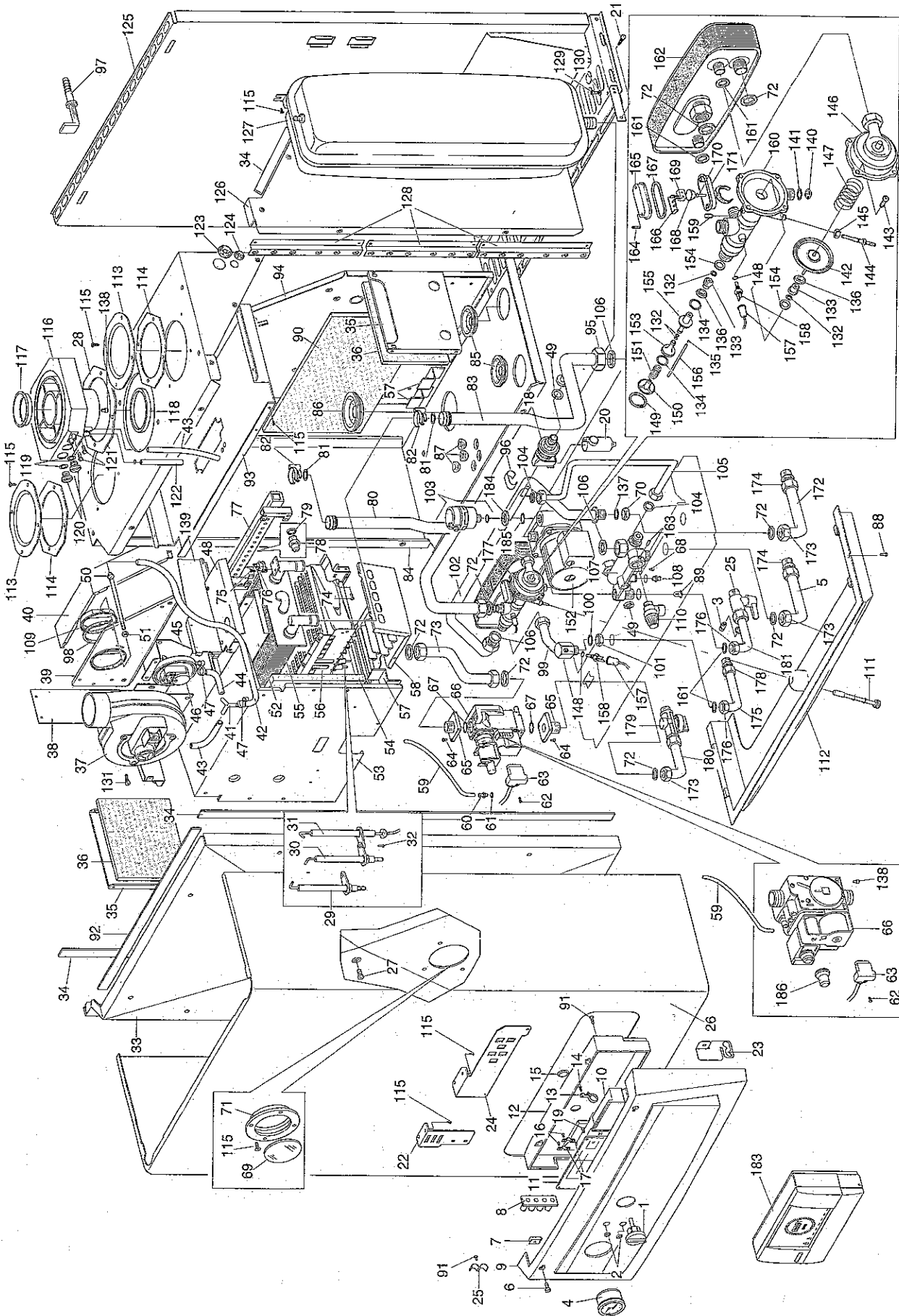
Pos.	Descrizione	Codice			
-	Cruscotto c.to	IM3012348	61	Squadretta fissaggio vaso espansione	IM2010652
-	Gruppo allacciamento "Blister"	IM3012175	62	Tappo per pozzetti	IM1010430
-	Kit trasformazione gas G20	IM3011301	63	Dado 1/2" F x tubo cartellato	IM20381
-	Kit trasformazione gas GPL	IM3011225	64	Griglia antiriflesso	IM2010285
-	Kit connettori modelli Maior	IM3011226	65	Guarnizione tenuta foro D.80	IM1010334
-	Kit scambiatore a piastre con OR	IM3011261	66	Facciata mantello	IM3012165
-	Kit otturatore by-pass	IM3011223	67	Flangia con pozzetti	IM1010339
-	Kit monoblocco senza scambiatore	IM3011262	68	Fianco mantello destro	IM2010841
-	Coperchio camera stagna	IM3010549	69	Fianco mantello sinistro	IM2010840
-	Collegamento aggiuntivo ventilatore	IM3010516	70	Manopola regolazione trimmer	IM1015537
1	Tubo D.12 pompa vaso espansione	IM1010251	71	Manopola interruttore generale	IM1010263
2	Vaso espansione Lt.8	IM1010253	72	Vetrino per led	IM1010365
3	Circolatore RSL20-70R	IM1014290	73	Passacavo cavi allacciamento elettrico	IM1010366
4	Tubo D.14 uscita calda	IM1010348	74	Guarnizione flangia con pozzetti	IM1010340
5	Forcella bloccaggio tubo D.12	IM1010360	75	Deviatore elbi	IM1010420
6	Forcella bloccaggio tubo D.14	IM1010361	76	Interruttore tre posizioni+reset	IM1010563
7	Forcella bloccaggio tubo D.18	IM1010362	77	Scheda regolazione	IM1010731
8	Forcella fissaggio tubi scambiatore	IM1010371	78	Basetta cruscotto	IM1014281
9	Pannello fibra ceramica anteriore	IM1014717	79	Coperchio cruscotto	IM1013403
10	Pannello fibra ceramica posteriore	IM1014719	80	Termidrometro	IM1015042
11	Pannello fibra ceramica laterale	IM1014188	81	Centralina controllo fiamma	IM1011183
12	Tubo D.14 uscita calda allacciamento	IM1014100	82	Tappo chiusura foro regolazioni	IM1011968
12	Tubo D.14 uscita calda allacciamento	IM1010377	83	Af 3.2x9.5" Rapid Fixi	IM12265
13	Tubo D.18 mandata impianto	IM1014101	84	Microinterruttore M5S bianco	IM16696
13	Tubo D.18 allacciamento impianto	IM1010378	85	OR nitrile 70 sh 17.17x1.78	IM16947
14	Tubo D.14 entrata fredda	IM1014099	86	Pressacavo steab	IM17908
14	Tubo D.14 entrata fredda	IM1010379	87	Af 3,5x19 TC+TC	IM17967
15	Griglia in plastica	IM1010380	88	Distanziale per interruttore	IM1014345
16	Termostato clicson 100°C	IM1010405	89	Morsetto di terra	IM1013908
17	Tubo D.18 pompa scambiatore	IM1011878	90	Connettore valvola gas	IM1010924
18	Collettore gas G20	IM1011882	91	Vite M3x25	IM1010265
18	Collettore gas GPL	IM1012045	92	Valvola gas VK4105	IM1010386
19	Sonda NTC ad immersione	IM1012194	93	Flangia inferiore	IM12311
20	Tubo d.18 ritorno impianto	IM1014102	94	OR nitrile 70 sh 21.89x2.62	IM12343
20	Tubo D.18 allacciamento impianto	IM1010378	95	Vite M4x12 TC+TC	IM12369
21	Molle bloccaggio bulbi	IM1010844	96	Flangia per vabco	IM17209
22	Tubo D.18 scambiatore monoblocco	IM1011879	97	Dado per vabco irreversibile	IM18090
23	Scambiatore 109 alette	IM1011976	98	Monocono per vabco irreversibile	IM18091
24	Candeletta rilevazione	IM1010645	99	Or quadrilobato D.12.80x2.62	IM1013332
25	Guarnizione per sonda NTC	IM1012711	100	Monoblocco	IM3010791
26	OR 17.86x2.62 70 sh. in silicone	IM1011141	101	Calotta cappa fumi	IM2010286
27	Brucciato 15 rampe silenziato	IM1011884	102	Raccordo vabco da G3-4 D.18	IM10375
28	Guarnizione 24x16x2	IM10120	103	Raccordo vabco da G1-2 D.14	IM10377
29	Tubo D.18 valvola gas collettore	IM1012446	104	Dado M8	IM11116
30	Af 3.9x9.5 TC+TC	IM10152	105	Rubinetto sfera 1-2" M vabco D.14	IM11572
31	Guarnizione 11.4x6x2	IM10184	106	Vite tornita a muro M8	IM11586
32	Guarnizione 28x21x2 in flexoid	IM10278	107	Tassello in plastica	IM11587
33	Af 3,2x16 "Rapid Fixi"	IM11142	108	Rubinetto gas G1-2 vabco D.18	IM18096
34	Vite M5x8 TC+TC	IM11176	109	Squadretta aggancio caldaia	IM2010615
35	Dado ribassato 1-2" F in ottone	IM11269	110	Cappuccio in epdm.per termostato	IM1011065
36	Dado 3-4" F x tubo cartellato	IM11356	111	Membrana monoblocco	IM1010141
37	OR nitrile 70 sh 17.86 x2.62	IM11357	112	Coperchio monoblocco	IM1010143
38	OR nitrile 70 sh 13.1x2.62	IM11360	113	Boccola guida monoblocco	IM1010144
39	Guarnizione 18x10x2	IM11363	114	Cartuccia lato impianto	IM1010149
40	Af 3.5x6.4 TC+TC senza punta	IM11656	115	Coperchio otturatore by-pass	IM1010164
41	Af 4.2x9.5 TC+TC senza punta	IM12275	116	Cartuccia lato sanitario	IM1010174
42	Valvola sfogo aria automatica	IM12295	117	Piattello circuito sanitario	IM1010175
43	Candeletta sx accensione	IM12405	118	Otturatore monoblocco	IM1010176
44	Candeletta dx accensione	IM12408	119	Piattello inox per membrana	IM1010177
45	Tubo D.18 allacciamento gas	IM1014098	120	Piattello azionamento micro	IM1010178
45	Tubo D.18 allacciamento gas	IM14054	121	Scambiatore 19 piastre	IM1010245
46	Af testa svasa.3.5x9.5 TC	IM14066	122	Coperchio pressostato acqua	IM1010247
47	Fascetta con foro di bloccaggio	IM14072	123	Stelo membrana	IM1010267
48	Af 3.9x13 TC+TC	IM14139	124	Stelo otturatore	IM1010268
49	Rondella dentellata M4	IM14246	125	Molla by-pass sanitario	IM1010282
50	Vite M4x6 swageform TC+TC	IM14359	126	Molla contrasto membrana	IM1010283
51	Af 4.2x9.5 TC+TC inox con punta	IM15934	127	Molla contrasto otturatore	IM1010285
52	OR nitrile 70 sh 10.77x2.62	IM16922	128	Raccordo battuta molla otturatore	IM1010287
53	Vite M4x10 TC+TC swageform	IM17030	129	Vite M5x16 TCEI tropicalizzata	IM1010289
54	Supporto camera di combustione	IM2010164	130	Vite M4x20 TCEI tropicalizzata	IM1010290
55	Gruppo telaio	IM3012335	131	Vite M5x45 TCEI tropicalizzata	IM1011886
56	Fianco dx camera di combustione	IM2010067	132	Rosetta 5.3x10 tropicalizzata	IM1010292
57	Fianco sx camera di combustione	IM2010068	133	Vite M5x110 TCEI tropicalizzata	IM1011887
58	Facciata camera combustione	IM2010135	134	Corpo monoblocco	IM1010372
59	Lamiera supporto valvole	IM2010606	135	Supporto molla monoblocco	IM1010531
60	Traversa fissaggio fianchi	IM2010173	136	Raccordo fissaggio valvola OV20	IM1010812
			137	Rosetta 9x4.3x0.8 zincata	IM1011066



138	Supporto in plastica micro pompa	IM1011109
139	Valvola sicurezza 3 bar con OR	IM1011126
140	Vite M5x14 TCEI inox	IM1012948
141	Rosetta 3.2x7x0.5 tropicalizzata	IM1011163
142	Tappo M12 monoblocco	IM1011284
143	Distanziere corto per scambiatore	IM1011889
144	Distanziere lungo per scambiatore	IM1011890
145	Limitatore di flusso Lt.10	IM1011128
146	OR quadrilobato D.15.54x2.62	IM1013331
147	Guarnizione deviatore 3vie	IM12124
148	Grano M4x10 con punta	IM12169
149	Manopola riempimento	IM12544
150	OR nitrile 32.99x2.62	IM12559
151	OR epdm perossido 1.8x2.65 sh70	IM1015367
152	Raccordo di scarico con portagomma	IM14275
153	Vite M4x6 per manopola riempimento	IM14419
154	Af 2.9x13 TC+TC senza punta	IM16091
155	Membrana pressostato pompa	IM16685
156	Molla membrana pressostato pompa	IM16725
157	Rosetta per ugello gas	IM10144
158	Valvola ritegno neoperl OV20	IM16966
159	Filtro in rete inox	IM18403
160	Staffa fissaggio scambiatore	IM2010049
161	Gruppo stelo+piattello pressostato	IM34627
162	Gruppo rubinetto riempimento	IM34639
163	Cartuccia C.le monoblocco C.ta	IM3010994
164	Ugello gas D.1,30 G20	IM14270
164	Ugello gas D.0,75 GPL	IM1012750
165	Cavetti candele d'accensione	IM3A394
166	Passacavo per foro D.19	IM1010883
167	Tubetto in silicone D8x4x30	IM1013640
168	Tubetto in silicone D8x4x160	IM1012982
169	Vite di chiusura prova pressione	IM1011057
170	Gomito d.60 esplosione fumi	IM1013985
171	Guarnizione D.60 doppio labbro	IM1011935
172	Ventola fumi pressofusa	IM1012307
173	Mousse adesiva 15x3	IM1013154
174	Vite M6x15 TC+TC swageform	IM10143
175	Vite M6x12 TCEI	IM12281
176	Presca pressione	IM12364
177	AF 3,9x6,5 TC+TC senza punta	IM12402
178	Tubetto in silicone D8x4x160	IM1012982
179	Portagomma a "Y"	IM1014373
180	Rosetta in plastica D.10x5x1	IM16413
181	Passatubo D.14,5 in silicone	IM16572
182	Passatubo D.16 in silicone	IM16600
183	Vite M4x16 TC+TC	IM16985
184	Tubetto in silicone D.8x4x120	IM16219
185	Diaframma fumi D.41.5	IM2010352
185	Diaframma fumi D.44	IM2010353
185	Diaframma fumi D.47	IM2010354
186	Pressostato aria	IM17872
187	Tappo chiusura foro D.80	IM2010055
188	Lamiera supporto ventilatore	IM2010101
189	Diaframma cappa fumi	IM2011189
190	Squadretta filettata chiusura coperchio	IM2010314
191	Passacavo D.2 in silicone	IM15780
192	AF 3,9x9,5 TC+TC con punta	IM1011114
193	Coperchio camera stagna	IM2010053
194	Squadretta sx chiusura coperchio	IM2010315
195	Squadretta dx chiusura coperchio	IM2010316
196	Flangia spioncino	IM24197
197	Squadretta fissaggio mousse	IM24270
198	Gruppo vetro spioncino	IM3010964
199	Fondo camera stagna	IM2010895
200	Tubo presa pressione	IM1010343
201	Raccordo tubo presa pressione	IM1011111
202	Dado M8x0,5 per presa pressione	IM1011749
203	Guarnizione diaframma cappa	IM1012247
204	Bussola di centraggio	IM12114
205	Or 11.91x2.62 70 sh in EPDM	IM1012949
206	Pannello isolante	IM1014799



Pos.	Descrizione	Codice			
-	Cruscotto c.to	IM3012382	66	Valvola gas VK4105	IM1010386
-	Cruscotto c.to	IM3012611	66	Valvola gas SIT 845 con attacchi	IM1014365
-	Gruppo coperchio camera stagna	IM3012250	67	OR nitrile 70 sh 21.89x2.62	IM12343
-	Gruppo allacciamento "Blister"	IM3012190	68	Vite M5x8 TC+TC	IM11176
-	Kit trasformazione gas G20	IM3012552	69	Gruppo vetro spioncino	IM3010964
-	Kit trasformazione gas GPL	IM3012553	70	Dado ribassato ottone 3/4 F	IM11260
1	Manopola interruttore generale	IM1014054	71	Flangia spioncino	IM24197
2	Vetrino per led	IM1010365	72	Guarnizione 24x16x2	IM10120
3	Valvola sfiato manuale	IM11302	73	Tube d.18 valvola gas collettore	IM1014409
4	Termoidrometro	IM1014449	73	Tube d.18 valvola gas collettore	IM1013431
5	Tube d.18 ritorno impianto	IM1014153	74	Vite M4x6 swageform TC+TC	IM14359
5	Tube d.18 allacciamento impianto	IM1013422	75	Af 3.5x6.4 TC+TC senza punta	IM11656
6	Af 3.9x25 TCTC	IM12337	76	Termostato clicson 115°C	IM1012256
7	Prestola doppia	IM11378	77	Collettore G20 11 rampe	IM1013957
8	Passacavo per cruscotto	IM1013466	77	Collettore GPL 11 rampe	IM1014639
9	Basetta cruscotto	IM1014575	78	Ugello gas d.1.35 G20	IM1013912
10	Centralina	IM1011730	78	Ugello gas d.0.80 GPL	IM1013913
11	Scheda regolazione	IM1014283	79	Rosetta per ugello gas	IM10144
12	Coperchio cruscotto	IM1013408	80	Tube d.18 scambiatore tre vie	IM1013429
13	Fascetta con forobloccaggio	IM14072	81	OR 17.86x2.62 70 sh. in silicone	IM1011141
14	Af 3.9x13 TCTC	IM14139	82	Forcella fissaggio tubi scambiatore	IM1010371
15	Tappo chiusura foro regolazioni	IM1011968	83	Tube d.18 pompa scambiatore	IM1014359
16	Af 3.5x19 TC+TC	IM17967	84	Fiancata camera stagna	IM2010913
17	Pressacavo steab	IM17908	85	Passatubo D.16 in silicone	IM16600
18	Pressostato assoluto	IM1014369	86	Passatubo D.14,5 in silicone	IM16572
19	Af 3.2x9.5 "Rapid fix"	IM12265	87	Passacavo D.2 in silicone	IM15780
20	Cappuccio pressostato assoluto	IM1014377	88	Af testa svasa.3.5x9.5 TC	IM14066
21	Af 4.2x9.5 con battuta	IM14557	89	Filtro in rete inox	IM18403
22	Squadretta sx fiss. cruscotto	IM2010847	90	Pannello fibra posteriore	IM1013433
23	Squadretta destra cruscotto	IM2010900	91	Af 3.2x16 iRapid Fixi	IM11142
23	Squadretta sinistra cruscotto	IM2010901	92	Fettuccia mousse adesiva d. 15x3	IM1013154
24	Squadretta dx fiss. cruscotto	IM2010848	93	Lamiera sup. distribuzione aria	IM2010738
25	Staffetta fissa due cavi	IM11705	94	Supporto camera combustione	IM2010657
26	Fusto mantello	IM3012440	95	Dado 1" F x tubo cartellato	IM14910
27	Vite M6x20 TC+TC	IM1015046	96	Molletta bloccaggio bulbi	IM1010844
28	Guarnizione flangia con pozzetti	IM1013436	97	Confezione coppia tasselli d.10x50	IM15899
29	Candelella sx accensione	IM12405	98	Guarnizione diaframma cappa fumi	IM1012247
30	Candelella dx accensione	IM12408	99	Tube d.14 uscita calda	IM1014473
31	Candelella rilevazione	IM1011121	100	Guarnizione 28x21x2 in flexoid	IM10278
32	Af 3.9x9.5 TC+TC	IM10152	101	Dado ribassato ottone 1/2 F	IM11269
33	Coperchio camera stagna	IM3012433	102	Tube d.18 tre vie mandata impianto	IM1013427
34	Fettuccia mousse adesiva d.10x3	IM1013470	103	Valvola sfogo aria automatica	IM1010771
35	Fianco camera combustione	IM2010655	104	Guarnizione 14.8x8x2	IM11124
36	Pannello fibra laterale	IM1013434	105	Tube d.8 vaso espansione	IM1013420
37	Ventilatore	IM1013959	106	Guarnizione fasit blu 30x22x2	IM1014859
38	Aletta sx calotta cappa fumi	IM2010760	107	Gruppo collettore ritorno	IM3011680
39	Chiusura anteriore cappa fumi	IM2010662	108	Raccordo di scarico con portagomma	IM14275
40	Calotta sup. cappa fumi	IM2010661	109	Diaframma c.to cappa fumi	IM3011828
41	Portagomma per tubetti in silicone	IM1014373	110	Valvola sic. 3 bar con OR	IM1011126
42	Tubetto silicone d.4x8x300	IM1012857	111	Prolunga rubinetto di riempimento	IM1013471
43	Tubetto in silicone d. 4x8x180	IM1014674	112	Griglia in plastica inferiore	IM1014375
44	Tubetto silicone d. 4x8x30	IM1013640	113	Tappo chiusura foro D.80	IM2010055
45	Squadretta supp. pressotato	IM2010776	114	Guarnizione tenuta foroD.80	IM1010334
46	Pressostato	IM18396	115	Af 4.2x9.5 TC+TC senza punta	IM17022
47	Stringitubo a molla per tubo silicone	IM1010500	116	Flangia con pozzetti	IM1013435
48	Deflettore aria aletta dx cappa fumi	IM2010827	117	Diaframma fumi d.46	IM17622
49	Guarnizione 11.4x6x2	IM10184	117	Diaframma d.44	IM2010353
50	Raccordo tubo presa pressione	IM1015073	118	Guarnizione D.60 doppio labbro	IM1011935
51	Dado M8x0,5 per presa pressione	IM1011749	119	OR nitrile 70 sh 10.77x2.62	IM16922
52	Deflettore int. cappa fumi	IM2010779	120	Tappo per pozzetti	IM1010430
53	Facciata camera combustione	IM2010658	121	Vite di chiusura prova pressione	IM1011057
54	Pannello fibra anteriore	IM1013432	122	Tubetto silicone d.4x8x140	IM14984
55	Scambiatore 86 alette	IM1013266	123	Passacavo in silicone d. 7	IM15759
56	Brucciato 11 rampe	IM1013958	124	Passacavo in silicone d. 5	IM16406
57	Supporto fibra ceramica	IM2010762	125	Gruppo telaio	IM3012551
58	Griglia antiriflesso	IM2010682	126	Fianchetto camera stagna	IM2010664
59	Tubetto in silicone d.4x8x210	IM1013992	127	Vaso espansione 8 litri	IM1013451
59	Tubetto in silicone d.4x8x260	IM1014084	128	Distanziere supporto camera comb.	IM2010668
60	Presa pressione	IM12364	129	Vite M4x10 TC+TC swageform	IM17030
61	Rosetta in plastica D.10x5x1	IM16413	130	Rondella dentellata M4	IM14246
62	Vite M3x25	IM1010265	131	Af 4.2x13 TCTC	IM10110
62	Vite 3,5x16	IM1013186	132	OR per stelo	nfs
63	Connettore valvola gas	IM1014144	133	Manicotto per stelo	nfs
63	Connettore valvola gas	IM1013341	134	OR per otturatore	nfs
64	Vite M4x12 TC+TC	IM12369	135	Seeger per stelo	nfs
65	Flangia inferiore	IM12311	136	Dado per manicotto	nfs
			137	Guarnizione 34x27x2 in flexoid	IM11342



138	Vite M4x8 TCTC	IM12170
139	Aletta dx calotta cappa fumi	IM2010761
140	Limitatore di flusso lt.8	IM1011888
141	OR. epdm 15x2.62	IM1014640
142	Gruppo membrana	nfs
143	Vite	nfs
144	Rubinetto con OR	IM1015093
145	Dado	nfs
146	Coperchio 3 vie	nfs
147	Molla contrasto membrana	nfs
148	Guarnizione autocentrante	IM1012711
149	Anello seeger	nfs
150	Guida molla di contrasto	nfs
151	Molla contrasto otturatore	nfs
152	Circolatore 43-15	IM1014295
153	Otturatore lato impianto	nfs
154	Rosetta per manicotto	nfs
155	Otturatore lato sanitario	nfs
156	Stelo	nfs
157	Cappuccio in epdm per sonde	IM16729
158	Sonda NTC ad immersione	IM1012194
159	Grano	nfs
160	Corpo 3 vie	nfs
161	Guarnizione 18x10x2	IM11363
162	Scambiatore 13 piastre	IM1013430
163	Grano M4x10 con punta	IM12169
164	Vite per coperchio micro	nfs
165	Coperchio micro	nfs
166	Supporto interno micro	nfs
167	Guarnizione coperchio scatola micro	nfs
168	Guarnizione micro	nfs
169	Micrinterruttore	IM1013752
170	Puntale micro	nfs
171	Scatola protezione micro	nfs
172	Tubo d.18 mandata impianto	IM1014152
172	Tubo d.18 allacciamento impianto	IM1013422
173	Dado 3-4"F x tubo cartellato	IM11356
174	Raccordo vabco da G3-4 d.18	IM10375
175	Tubo d.14 allacciamento uscita calda	IM1014151
175	Tubo d.14 allacciamento uscita calda	IM1013425
176	Dado 1/2"F x tubo cartellato	IM20381
177	Kit ricambi tre vie	IM3012508
178	Raccordo vabco da G1-2 d.14	IM10377
179	Rubinetto gas G1-2 vabco d.18	IM18096
180	Tubo d.18 allacciamento gas	IM1014149
180	Tubo d.18 allacciamento gas	IM1013423
181	Tubo d.14 allacc. entrata fredda	IM1014578
181	Tubo d.14 allacc. entrata fredda	IM1014376
182	Rubinetto sfera 1-2 M-vabco d.14	IM11572
183	Comando remoto	IM1014574
184	Raccordo d.25 con sede OR	IM1015244
185	OR nitrile 70 sh 17,86x2,62	IM11357
186	Cappuccio protezione	NFS